



EN 215-1



RTN51



RTN71 s odděleným čidlem



RTN81 s odděleným ovládáním



Termostatické hlavice

pro ventily VDN..., VEN..., VUN..., VPD... a VPE...

RTN51
RTN71
RTN81

- **Termostatické hlavice nevyžadují externí zdroj napětí**
- **Kapalinové čidlo s rychlou reakcí na změny teploty prostoru**
- **Rychlá montáž bez nářadí pomocí převlečné matice**
- **Bezhluchý a bezúdržbový provoz**
- **Možnost doplnit o ochranu proti odcizení**

Použití

- Pro ventily SIEMENS VDN..., VEN... a VUN...
- Pro kombiventily (integrovaný regulátor diferenčního tlaku) VPD... a VPE...
- Pro ventily značek Heimeier, Cazzaniga, Oventrop M30 x 1,5, Honeywell-Braukmann, MNG a TA typ TBV-C (bez adaptéru)
- Pro ventily s převlečnou maticí a závitem M30 x 1,5 a jmenovitým zdvihem 1,5 mm (bez adaptéru)
- Pro ventily ostatních výrobců je třeba použít odpovídající adaptéry řady AV... (viz «Přehled typů / Příslušenství»).

Přehled typů

Typ	Popis
RTN51	Standardní provedení
RTN71	Provedení s odděleným čidlem
RTN81	Provedení s odděleným ovládáním

Příslušenství

Adaptér	Pro ventily	Adaptér	Pro ventily
AV52	Comap	AV57	Herz
AV53	Danfoss RA-N (RA2000)	AV58	Oventrop (M30x1,0)
AV54	Danfoss RAVL	AV59	Vaillant
AV55	Danfoss RAV	AV60	TA ¹⁾
AV56	Giacomini	AV61	Markaryd

¹⁾ Pro typ TBV-C není třeba adaptér

Typ	Popis
ATN2	Ochranný kryt proti odcizení

Objednávání

Při objednávání je třeba uvést počet kusů a typové označení.

Příklad: **6 Termostatických hlavic RTN51 a
6 Adaptérů AV57**

Dodávka

Pohony, ventily a příslušenství jsou dodávány odděleně.

Vzájemné přiřazení

Označení ventilu	Druh ventilu	k_{vs} [m ³ /h]	PN	Katalogový list
VDN..., VEN..., VUN...	Termostatický ventil	0,07 ... 1,4	PN10	2105, 2106
VPD..., VPE...	Kombiventil	0,02 ... 0,48		2185
Termostatické ventily jiných výrobců s adaptéry řady AV... viz «Přehled typů / Příslušenství»				
Termostatické ventily s přípojovacím závitem (M30 x 1,5) ostatních výrobců BEZ adaptéru:				
<ul style="list-style-type: none">• Heimeier• Cazzaniga• Oventrop M30 x 1,5 (ab 2001)• Honeywell-Braukmann• MNG• TA typ TBV-C• Junkers				

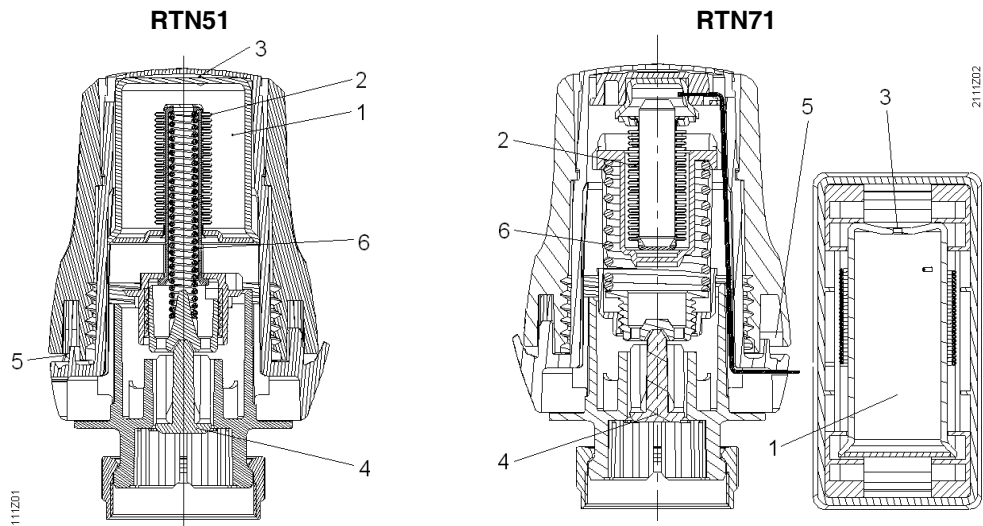
k_{vs} = Jmenovitá hodnota průtoku otopné vody (5 - 30 °C) plně otevřeným ventilem (H_{100}) při diferenčním tlaku 100kPa (1 bar)

Technický popis

Funkce

Kapalinové čidlo reaguje na odchylky od požadované teploty, která je nastavena na termostatické hlavici. Při stoupající pokojové teplotě se kapalina rozpíná v kovovém pouzdru a tlačí na vlnovec. Ten pomocí dřívku uzavírá ventil a redukuje tak průtok otopné vody tělesem. Při klesající pokojové teplotě se ventil analogicky otevírá a zvyšuje tak průtok otopné vody.

Tímto způsobem termostatická hlavice plynule ovládá ventil otopného tělesa a reguluje tak průtok tělesem. Výsledkem je konstantní pokojová teplota podle požadované hodnoty.



- 1 Kapalinové čidlo teploty
- 2 Vlnovec
- 3 Zarážka k omezení zdvihu
- 4 Dřík
- 5 Zarážky sloužící k omezení nastavovaných hodnot
- 6 Uzavírací pružina

K nastavení žádaného rozsahu teplot slouží dva přestavitelné jezdec nad upevňovacím závitem :

Nastavte jezdec pro omezení až k dorazu (při nastavení hlavice na požadovanou teplotu) → stiskněte jezdec směrem k hlavici → hlavici nastavte na požadovanou hodnotu → uvolněte jezdec.

Hlavice je opatřena čísly a symboly, které odpovídají přibližně následujícím hodnotám teploty prostoru :

0	*	1	2	3	4	5
Ventil zcela uzavřen (jen u RTN51 a RTN71)	Ochrana proti zamrznutí při 8 °C	12 °C	16 °C	20 °C	24 °C	28 °C

Pokyny pro montáž a instalaci

Důležité:

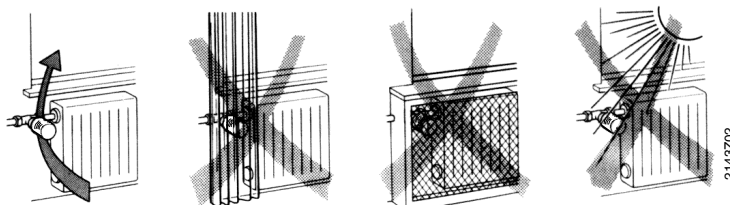
Termostatická hlavice musí být nainstalována tak, aby vzduch mohl vždy volně proudit kolem teplotního čidla.

Podle tohoto hlediska musí být zvolen druh termostatické hlavice.

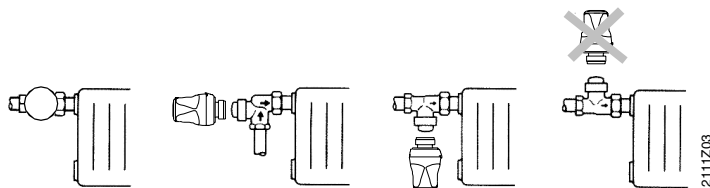
RTN51

Standardní provedení s vestavným teplotním čidlem.

Tato termostatická hlavice NESMÍ být zakryta obložením otopného tělesa, nábytkem nebo dlouhými závěsy. Dále nesmí být čidlo ovlivňováno přímým slunečním zářením nebo prouděním chladného vzduchu.



Instalovat termostatickou hlavici svisle nahoru je zásadně nevhodné, protože cirkulující teplo ovlivňuje rozhodujícím způsobem funkci hlavice, která předčasně uzavře ventil. Důsledkem je tepelná nepohoda (chlad) v místnosti.

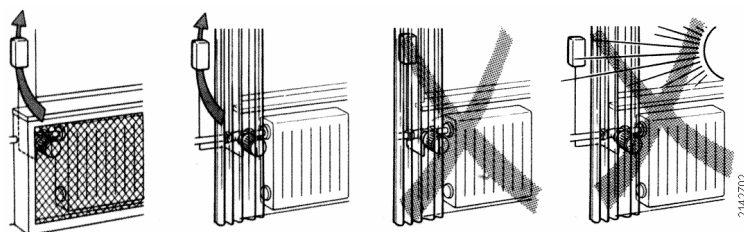


Montážní návod je vtištěn na obalu každé termostatické hlavice.

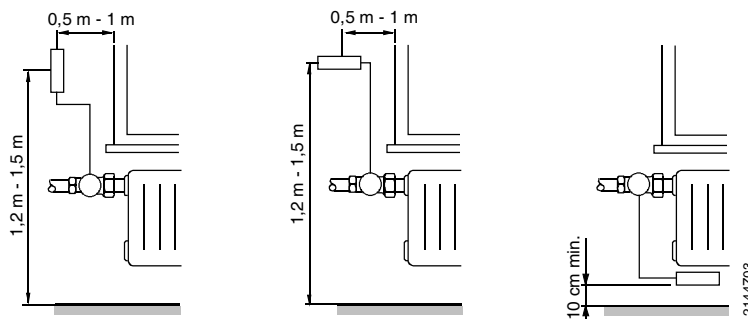
RTN71

Provedení s odděleným čidlem spojeným kapilárou s hlavicí.

Tuto hlavici můžeme instalovat všude tam, kde nejsou splněny podmínky pro umístění standardní hlavice RTN51. V tomto případě je možno instalovat hlavici i svisle nahoru. Teplotní čidlo nesmí být zakryto, ovlivněno přímým slunečním zářením nebo proudem studeného vzduchu.



Oddělené teplotní čidlo by mělo být nainstalováno podle následujících pravidel:



Při montáži na vnějších stěnách, které nemají dostatečnou tepelnou izolaci, doporučujeme použít patřičnou tepelně izolující podložku pod čidlo. Montážní návod je vtištěn na obalu každé termostatické hlavice.

RTN81

Varianta termostatické hlavice s odděleným čidlem i ovládáním. Používáme ji v místech, kde je otopné těleso nebo konvektor těžko přístupné. Oddělené ovládání hlavice můžeme instalovat v libovolné poloze. Pro teplotní čidlo platí stejné podmínky jako pro RTN71.

Montážní návod je přiložen k termostatické hlavici (číslo 74 319 0466 0).

Údržba	Termostatické hlavice řady RTN nevyžadují žádnou údržbu.
Oprava	Termostatické hlavice, oddělená čidla a ovládání NELZE opravovat. Musí se vyměnit jako celek.

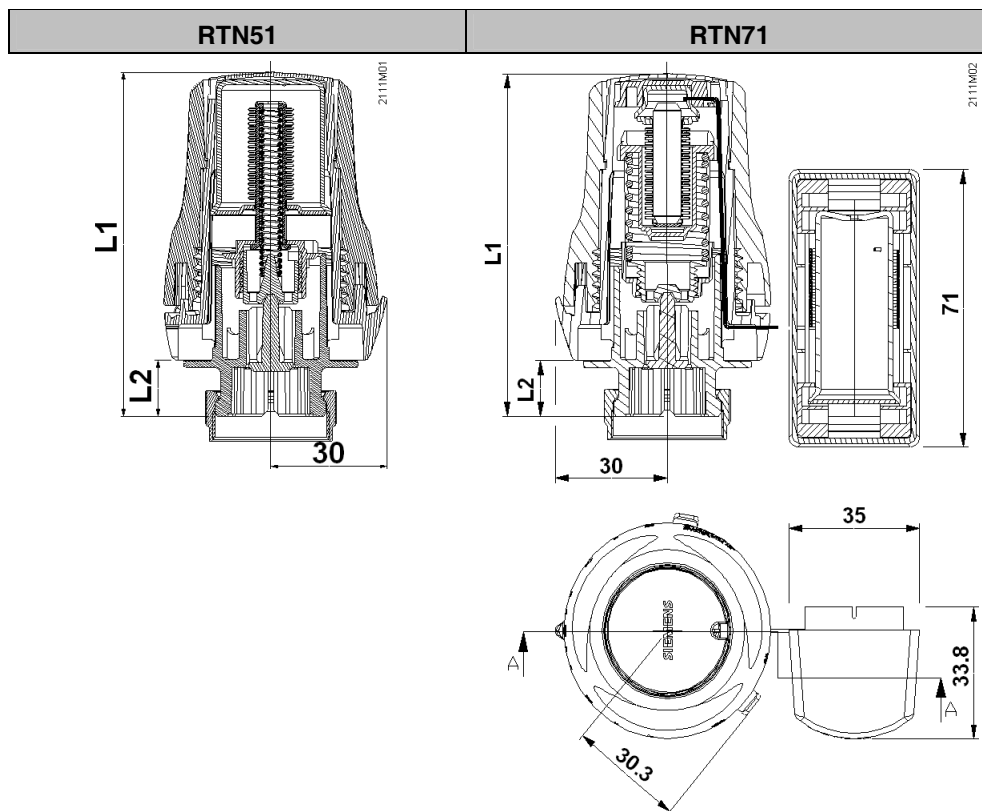
Záruka

Veškeré technické údaje jsou platné pouze v kombinaci s termostatickými ventily SIEMENS (viz «Vzájemné přiřazení»)

Při použití termostatických hlavice řady RTN s jinými ventily je třeba předem ověřit možnou kombinaci ventil/hlavice.

Technické údaje

		RTN51	RTN71	RTN81
Provedení	Norma CEN	EN 215-1		
	Princip ovládání	Kapalinové teplotní čidlo		
	Oddělené čidlo		✓	✓
	Oddělené ovládání			✓
	Délka kapiláry		2 m (CrNi-ocel 18/8)	
Technická data	Rozsah jmenovitých teplot	8 ... 28 °C		
	Stupnice nastavení	*, 1 ... 5		
	Ochrana proti zamrznutí	✓		
	Omezení maxima a minima	Pomocí posuvných jezdců		
	Maximální teplota otopné vody	120 °C		
	Maximální teplota čidla	40 °C		
	Max. tlaková diference (uzavírací tlak)	60 kPa (0,6 bar)		
	Vliv teploty otopné vody	≤ 1,5 K	≤ 0,75 K	
	Vliv tlakové diference	≤ 1 K		
	Hystereze	≤ 1 K		
	Pásmo proporcionality	2 K		
Rozměry / Hmotnost	Rozměry	viz «Rozměrový náčrtek»		
	Upevnění na ventil	Převlečná matice M30 x 1,5		
	Hmotnost	0,157 kg	0,202 kg	0,227 kg
Barva povrchu hlavice	- Hlavice - Oddělené čidlo - Oddělené ovládání	- RAL9016 - RAL9016 - RAL9016		
Materiál	- Převlečná matice - Dřík - Povrch hlavice	- Poniklovaná mosaz - PBT, 30% skla - ABS		
Všeobecné provozní podmínky		Provoz IEC 721-3-3	Doprava IEC 721-3-2	Uskladnění IEC 721-3-1
	Klimatické podmínky	Třída 3K3	Třída 2K3	Třída 1K3
	Teplota	+1 ... +50 °C	-25 ... +70 °C	-5 ... +50 °C
	Vlhkost	5 ... 85 % rel. vlhk.	< 95 % rel.vlhk.	5 ... 95 % rel.vlhk.



Pozice	L1	L2
*	84,9	11,5
3	87,6	14,2
5	89,5	16,1

