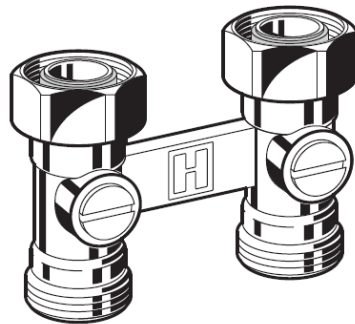


V2495 rohové



V2495 přímé

Konstrukce

Verafix-VKE se skládá z:

- Přímého tělesa pro připojení z podlahy nebo rohového tělesa pro připojení ze stěny
- Regulačních kulových kohoutů
- Matice pro připojení k otopnému tělesu
- Univerzálních vnějších závitových připojení (Eurotaper), vhodných pro připojení měděných, ocelových, plastových nebo vícevrstvých trubek (viz příslušenství)

Materiály

- Těleso ventilu z matně poniklované mosazi
- Vložka regulačního kohoutu z poniklované mosazi
- Těsnící O-kroužky z EPDM
- Mosazné připojení
- Matice pro připojení k otopnému tělesu z mosazi
- Těsnění sedla z PTFE
- Těsnění z EPDM

Použití

Verafix-VKE jsou regulační a uzavírací šroubení pro otopná tělesa typu ventil - kompaktní s roztečí připojovacího potrubí 50 mm. Používají se pro dvoutrubkové soustavy k regulaci nebo uzavírání průtoku topné vody jednotlivými otopnými tělesy.

Šroubení Verafix-VKE s připojovacím závitem 1/2" jsou vhodná pro následující tělesa:

Bemm	Finimètal	Northor	Superia
Concept	Ferrolì	Purmo	Thor
Dia-Norm	Henrad	Radson	VEHA
Dia-therm	Korado	Schäfer	Vogel & Noot
Dura	Manaut	Stelrad	

Šroubení Verafix-VKE s připojovacím závitem 3/4" jsou vhodná pro následující otopná tělesa:

Baufa	Buderus	Kermi	Ribe
Brötje	De Longhi	Reusch	RIOPanel
Brugman			

Hlavní rysy

- Volitelný směr průtoku oběma směry při zachování k_v
- Robustní mosazné těleso
- Připojení k potrubí pomocí vnějšího závitu 3/4" vhodného pro měděné, ocelové, plastové a vícevrstvé trubky
- Připojení k otopným tělesům s vnitřním závitem 1/2" nebo vnějším závitem 3/4" a konusem

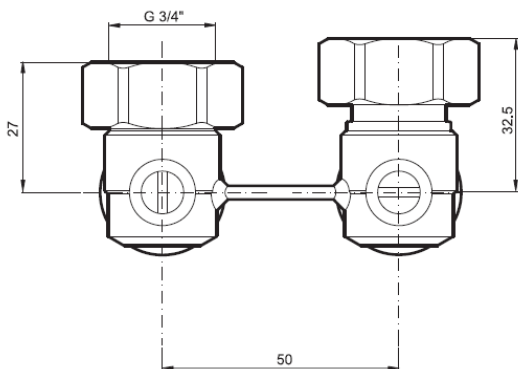
Technické parametry

Médium	Voda
Hodnota pH	8...9,5
Pracovní teplota	max. 120°C
Pracovní tlak	max. 10 bar
Hodnota k_{vs}	
Přímé provedení	3,5
Rohové provedení	1,8

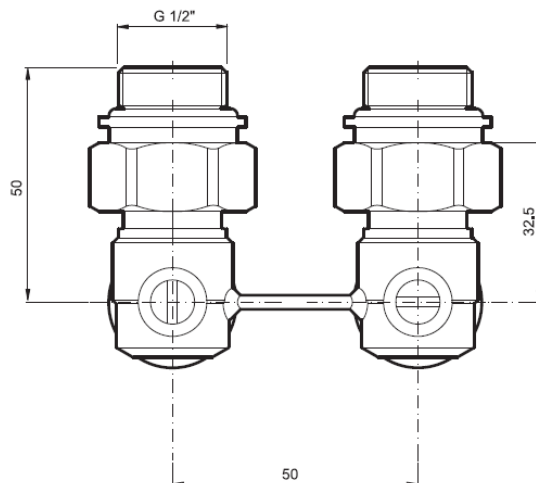
Popis funkce

Přívod nebo zpátečku otopného tělesa lze uzavřít otočením regulační kuželky Verafixu-VKE do vodorovné polohy pomocí šroubováku. Ventily jsou dodávány z výroby plně otevřeny.

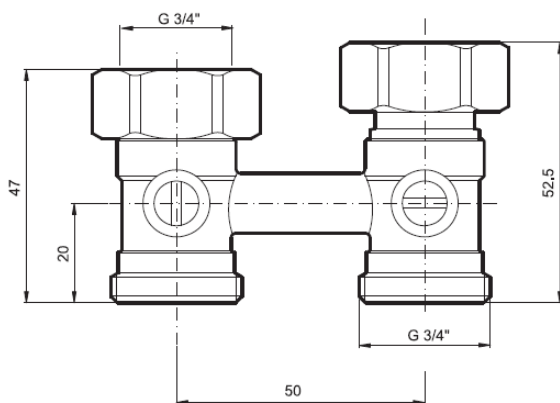
Rozměry



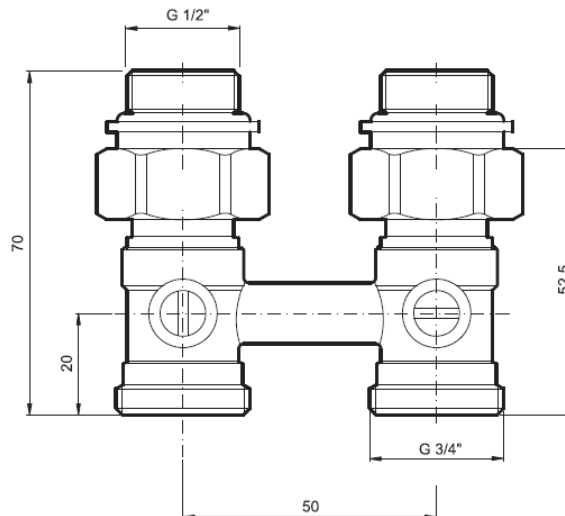
Obr. 1. Rozměry rohového Verafix-VKE



Obr. 2. Rozměry rohového Verafix-VKE s dvojitým šroubením (niplem)



br. 3. Rozměry Verafix-VKE v přímém provedení



Obr. 4. Rozměry Verafix-VKE v přímém provedení s dvojitým šroubením (niplem)


Pozn.: Všechny rozměry v mm, pokud není uvedeno jinak.

Objednací čísla


Provedení	Připojení k potrubí	Připojení k otopnému tělesu	Světlost DN	Hodnota k_{vs}	Objednací číslo
Rohové připojení (ze zdi)	3/4" vnější	3/4" vnější	15	1,8	V2495EX020A
Rohové připojení (ze zdi) s dvojitým šroubením	3/4" vnější	1/2" vnitřní	15	1,8	V2495EY015A
Přímé připojení (z podlahy)	3/4" vnější	3/4" vnější	15	3,5	V2495DX020
Přímé připojení (z podlahy) s dvojitým šroubením	3/4" vnější	1/2" vnitřní	15	3,5	V2495DY015

Příslušenství

Připojovací svorné šroubení pro měděné a ocelové potrubí (šroubení, kompresní kroužek a podpůrná vložka – balení 1 ks, po 10 ks na vyžádání)

	3/4" x 10 mm	FEG3/4CS10
	3/4" x 12 mm	FEG3/4CS12
	3/4" x 14 mm	FEG3/4CS14
	3/4" x 15 mm	FEG3/4CS15
	3/4" x 16 mm	FEG3/4CS16
	3/4" x 18 mm	FEG3/4CS18


Připojovací svorné šroubení pro vícevrstvé potrubí (balení 1 ks, 10 ks na vyžádání)

	14 x 2 mm	FEG3/4PM14X2
	16 x 2 mm	FEG3/4PM16X2
	18 x 2 mm	FEG3/4PM18X2

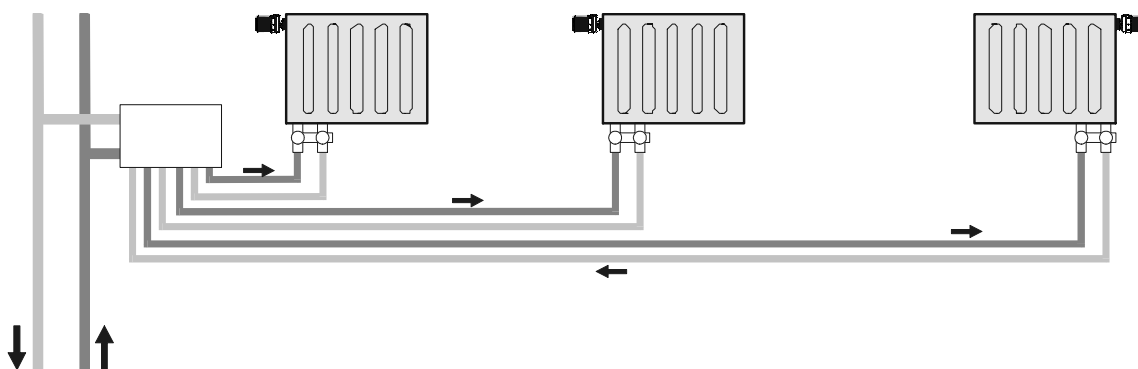
Připojovací svorné šroubení pro plastové PE-X potrubí (balení 1 ks, po 10 ks na vyžádání)

	14 x 2 mm	FEG3/4PM14X2
	16 x 2 mm	FEG3/4PM16X2
	16 x 2,2 mm	FEG3/4PM16X2.2
	17 x 2 mm	FEG3/4PM17X2
	18 x 2 mm	FEG3/4PM18X2

Dvojitě šroubení – nipl (balení 2 kusy)

	Pro všechny V2495	VS3295A015
---	-------------------	------------

Příklad aplikace

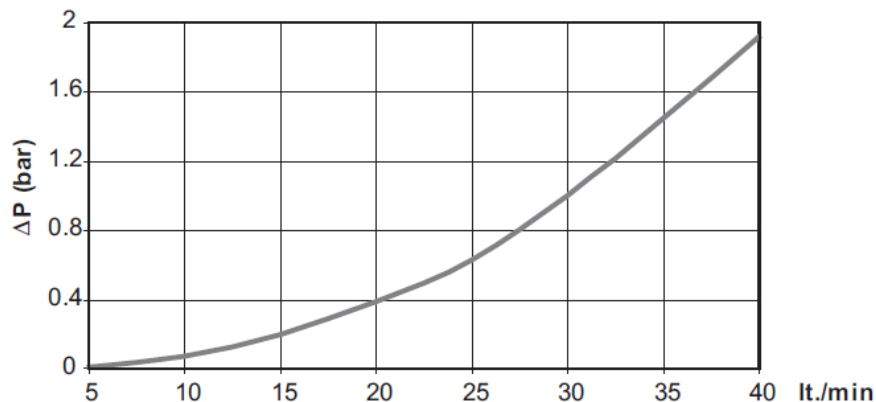


Obr. 5. Dvoutrubková soustava s rozdělovačem a Verafix-VKE

Poznámky :

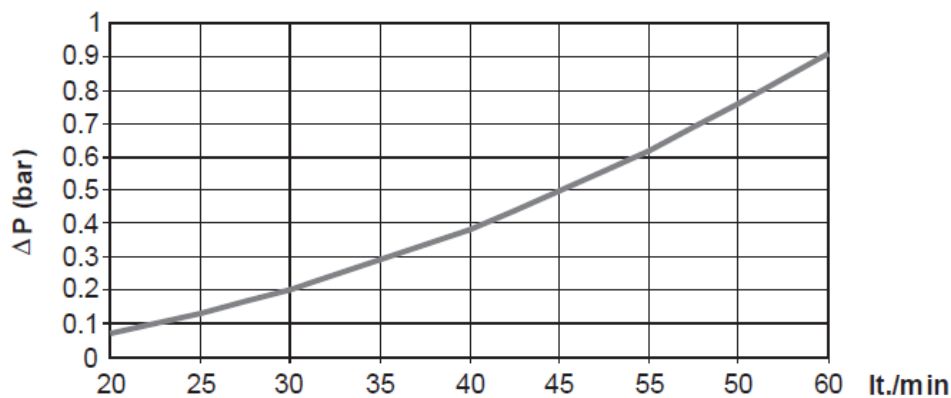
- Pro zabránění tvorby vodního kamene používejte médium ve složení dle VDI 2035
- Přísady musí být vhodné pro těsnění EPDM
- Před uvedením do provozu celý systém propláchněte se všemi ventily plně otevřenými
- Na případné reklamace nebo náklady, vyplývající z nedodržení uvedených pravidel, nebude brána zřetel
- V případě speciálních požadavků nás prosím kontaktujte

Průtokový diagram VK2495E



Průtok litry/min	5	10	15	20	25	30	35	40
Δp (bar)	0,01	0,07	0,20	0,39	0,63	1,00	1,45	1,92

Průtokový diagram VK2495D



Průtok litry/min	20	25	30	35	40	45	50	55	60
Δp (bar)	0,07	0,13	0,20	0,29	0,38	0,50	0,62	0,76	0,91

Technické změny vyhrazeny © Honeywell

Honeywell

Honeywell s.r.o.
Environmental Controls

V Parku 2326/18
 148 00 Praha 4, Česká Republika
 Tel: +420 242 442 111
 Fax: +420 242 442 282
www.honeywell.cz

Kancelář Morava:

Jířího z Poděbrad 29, Šumperk 787 01
 Tel./fax: +420 583 211 404

