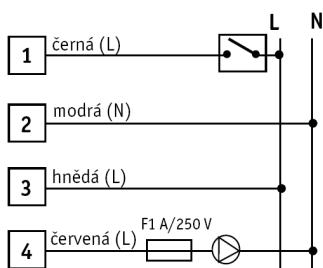
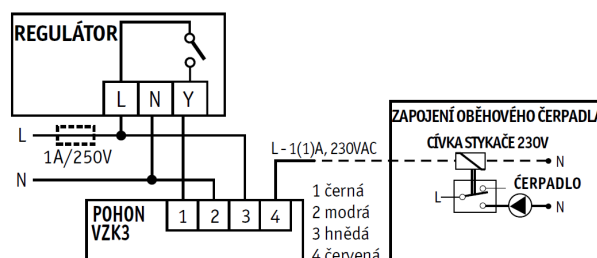
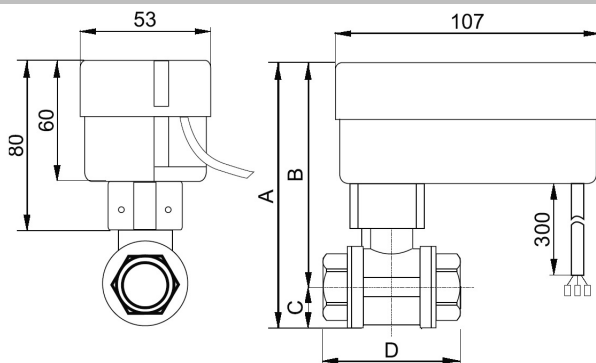


**DVOUCESTNÉ VENTILY**

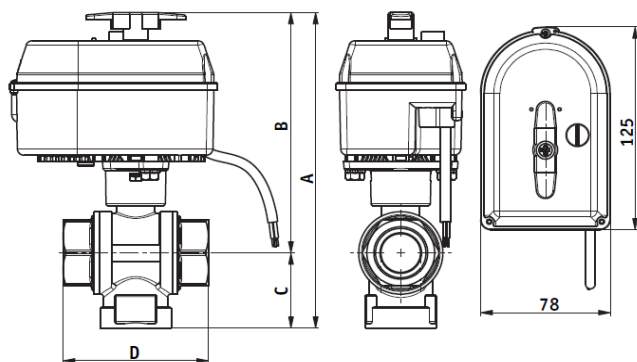
**TŘÍCESTNÉ VENTILY**


<b>Použití</b>	otopné nebo solární systémy, kromě systémů se samotížným oběhem	otopné nebo solární systémy, kromě systémů se samotížným oběhem
Pracovní kapalina	voda, nemrzoucí směs pro otopné a solární systémy a tepelná čerpadla	voda, nemrzoucí směs pro otopné a solární systémy a tepelná čerpadla
Montážní poloha	libovolná, kromě polohy pohonem dolů	libovolná, kromě polohy pohonem dolů
<b>Ovládání</b>	jednopolové ovládání	jednopolové ovládání
Elektrické ovládání	do ventilu musí být přivedena pracovní nula, trvalá fáze (černý vodič) a ovládací fáze (hnědý vodič); bez ovládací fáze je ventil uzavřen, přivedením ovládací fáze se ventil plně otevře	do ventilu musí být přivedena pracovní nula, trvalá fáze (černý vodič) a ovládací fáze (hnědý vodič); bez ovládací fáze je otevřen výstup B, přivedením ovládací fáze dojde k otevření výstupu A
Antiblokovací funkce	pokud je přestavení ventilu zabráněno překážkou, dojde k zastavení pohonu a jeho otočení na druhou stranu o 270°	-
Koncový spínač	červeným vodičem v krajní poloze ventilu prochází napětí 230 V, které může být použito na ovládání oběhového čerpadla	červeným vodičem v krajní poloze ventilu prochází napětí 230 V, které může být použito na ovládání oběhového čerpadla
Ruční ovládání	po odstranění spony lze pohon vysunout a jeho otočením se ventil přestaví	zatlačením a pootočením tlačítka pomocí šroubováku dojde k odpojení motoru pohonu; otočením rukojeti se nastaví požadovaná poloha ventilu
Doba otevírání a uzavírání ventilu	30 s	64 s
Úhel otevření ventilu	90°	180°
<b>Ventil</b>		
Maximální pracovní tlak	16 bar	16 bar
Pracovní teplota kapaliny	až 110°C	až 110°C
<b>Pohon</b>		
Napájení	230 V 50 Hz	230 V 50 Hz
Příkon	7 W	9 W
Proud	30 mA	40 mA
Příkon v klidu	3 W	5 W
Točivý moment	8 Nm	15 Nm
Krytí	IP44 podle ČSN EN 60529	IP44 podle ČSN EN 60529
Ochranná třída	II dle ČSN EN 61140 ed.2	II dle ČSN EN 61140 ed.2
Elektromagnetická kompatibilita (EMC)	dle ČSN EN 50130-4	dle ČSN EN 50130-4
Pracovní teplota okolí	0 až 55°C	0 až 55°C
<b>Napájecí kabel</b>		
Průřez	4 x 0,5 mm <sup>2</sup>	4 x 0,5 mm <sup>2</sup>
Délka	0,3 m	2 m

Materiály		
Tělo ventilu	kované, mosazné, poniklované	kované, mosazné, poniklované
Vřeteno ventilu	poniklovaná mosaz	poniklovaná mosaz
Koule ventilu	chromovaná mosaz	chromovaná mosaz
O-kroužek	FPM	FPM
Přívodní kabel	PVC	PVC

**Elektrické zapojení**
**Dvoucestné ventily**

**Třícestné ventily**

**Rozměrová schémata**


Dvoucestné ventily	Kód	Hmotnost	Rozměry				Připojení	Kvs	Max. rozdíl tlaků
			A	B	C	D			
VZK 215 – 230 – 1P	11 288	0,68 kg	126	108,5	17,5	63	G1/2" F	8,5 m <sup>3</sup> /h	10 bar
VZK 220 – 230 – 1P	10 344	0,65 kg	129	109,5	19,5	57	G3/4" F	20 m <sup>3</sup> /h	
VZK 225 – 230 – 1P	11 289	0,81 kg	137	113,5	23,5	68	G1" F	30 m <sup>3</sup> /h	



Třícestné ventily	Kód	Hmotnost	Rozměry				Připojení	Kvs	Max. rozdíl tlaků
			A	B	C	D			
VZK 315 – 230 – 1P	11 292	1,02 kg	183	144	39	74	G1/2" F	5 m <sup>3</sup> /h	10 bar
VZK 320 – 230 – 1P	11 293	1,25 kg	183	144	39	74	G3/4" F	7 m <sup>3</sup> /h	
VZK 325 – 230 – 1P	11 294	1,53 kg	194	148	46	88	G1" F	11 m <sup>3</sup> /h	

**Graf tlakové ztráty**

