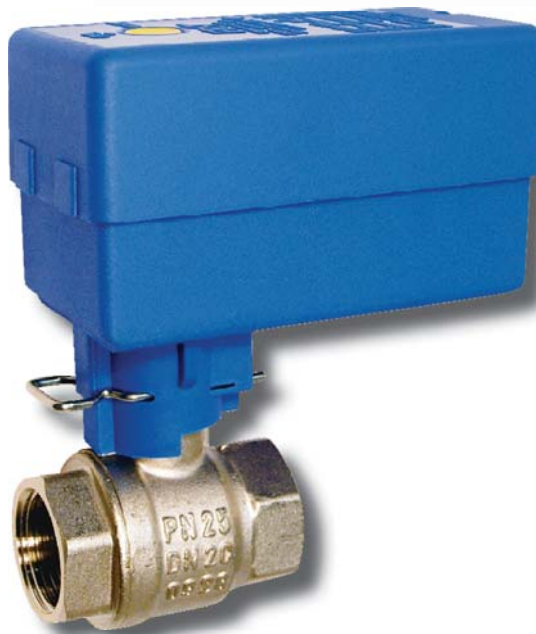


Návod
na použití, montáž a údržbu

Zónový kulový ventil s pohonem VZK 2xx - 230 - 1P - 001



1 – NÁVOD NA INSTALACI A MONTÁŽ

Používá se jako uzavírací prvek v otopných systémech, v solárních aplikacích, pro chlazení, při ohřevu bazénů, v petrochemickém průmyslu, v zemědělství apod.

2 - VLASTNOSTI

- Kompaktní provedení umožňuje rychlou instalaci a elektrické připojení bez demontáže krytu pohonu
- Jednoduchá montáž pohonu na ventil
- Při úplném otevření se na červeném vodiči (L) objeví fáze, na kterou je možné připojit oběhové čerpadlo
- Indikátor otevření/zavření ventilu na krytu pohonu
- Střední rychlost rotace koule ventilu zabraňuje hydraulickým rázům v instalaci
- Při výměně těsnění osy ventilu není nutno ventil demontovat
- Automatika pohonu zajistí v případě vniku pevných částic do ventilu vyčištění ventilu tím, že pohon otočí ventilem opačným směrem a tím se nečistoty z ventilu odplaví

3 – TECHNICKÉ ÚDAJE

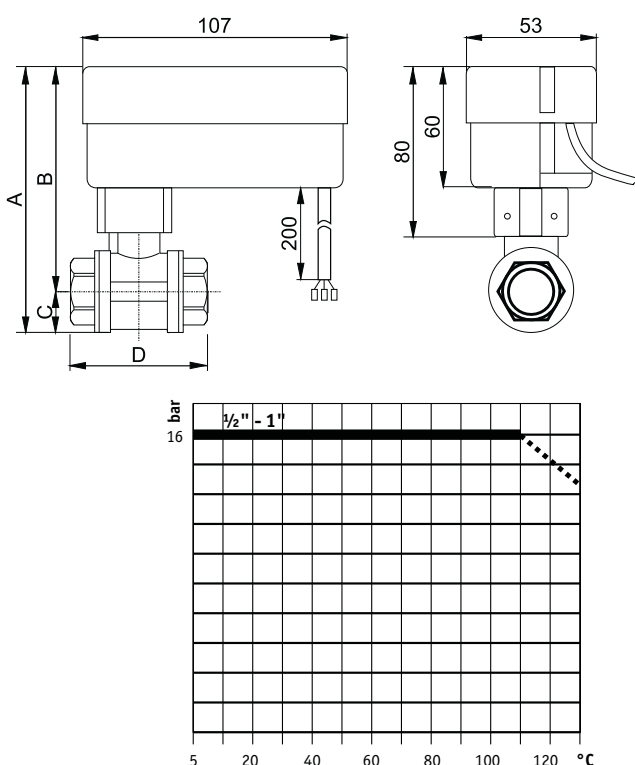
Pohon

Napájení:	230 V, 50 Hz
Pomocný spínač:	1 (1) A, 250 V, 50 Hz
Spotřeba:	7 VA v činnosti 3 VA v pohotovostním režimu
Elektrická ochrana:	třída II dle EN 60335-1
Elektrické krytí:	IP44 podle IEC 529
Doba otevření/zavření ventilu:	30 s/90 °
Okolní teplota:	od 0 °C do 55 °C
Vlhkost	od 0 do 80% relativní vlhkosti, bez kondenzace
Max. kroutící moment:	8 Nm
Propojovací kabel:	4 x 0,5 mm, délka 0,3 m
Poznámka:	pohon je ovládán jednou ovládací fází, stačí tedy jednoduchý spínač (— — — — —) .

Ventil

Teplota kapaliny:	od 5 °C do 110 °C
Max. provozní tlak	PN16
Kapalina	Voda a neagresivní kapaliny

4 - ROZMĚRY A PARAMETRY



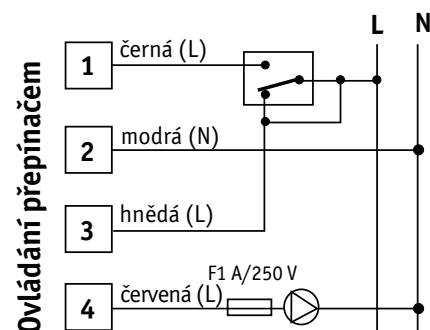
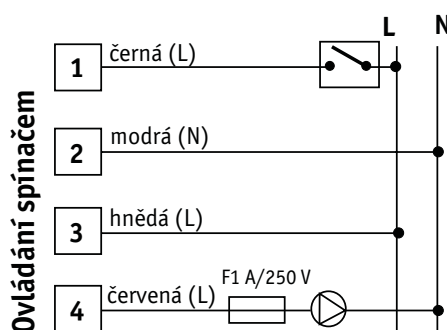
Typ	kód	G	DN [mm]	A [mm]	B [mm]	C [mm]	D [mm]	Kvs [m³/h]	hmotnost [kg]
VZK 215 - 230 - 1P - 001	11288	1/2"	15	126	108,5	17,5	63	8,5	0,86
VZK 220 - 230 - 1P - 001	10344	3/4"	20	129	109,5	19,5	57	20	0,82
VZK 225 - 230 - 1P - 001	11289	1"	25	137	113,5	23,5	68	34	0,98

5 – ELEKTRICKÉ PŘIPOJENÍ

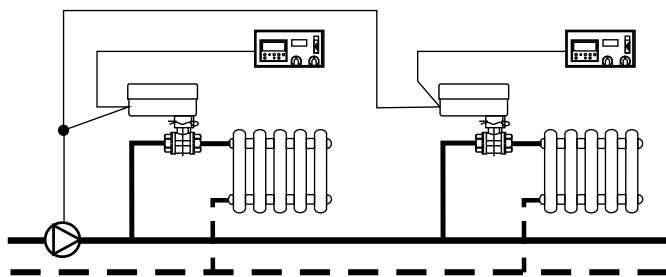
Oběhové čerpadlo je možné zapojit na červený vodič (L). Čerpadlo se zapne až při úplném otevření ventilu. Lze použít pro indukční zátěž do 1 A. Při větší zátěži použijte pomocný stykač.

! DŮLEŽITÉ!

Elektrické vedení napájení pohonu, jeho spojení s termostatem apod. musí být provedeno tak, aby uživatel nebyl ohrožen dotykem části zařízení pod napětím a aby nemohl provést nevhodnou manipulaci se zařízením. Před opravou odpojte zařízení od napájecího napětí.

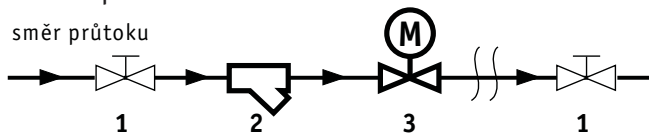


6 - PŘÍKLAD ZAPOJENÍ



7 - HYDRAULICKÉ ZAPOJENÍ

Doporučená instalace



- 1 - ruční uzavírací ventil
- 2 - filtr s velikostí ok 0,65 mm
- 3 - ZÓNOVÝ KULOVÝ VENTIL S POHONEM
VZK 2xx - 230 - 1P - 001

DŮLEŽITÉ! Životnost kulového ventilu zvýšíme zapojením filtru před ventilem

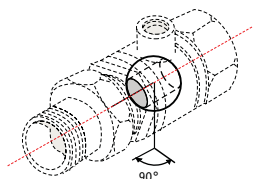
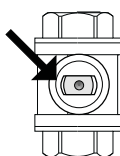
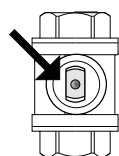
Po zapojení trvalé fáze (hnědá L) se ventil přestaví do polohy zavřeno. Ovládací fází (černá L) se ventil otevírá.

Poloha ventilu:

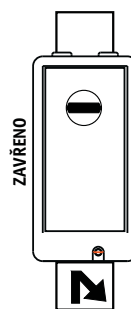
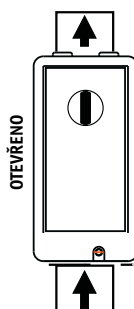
OTEVŘENO

ZAVŘENO

Umístění kuličky ve ventilu



INDIKÁTOR PRŮTOKU NA KRYTU POHONU

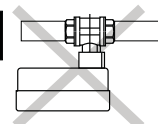
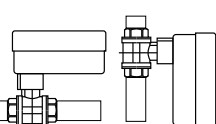


Instalace ventilu s pohonem:

Montáž může provádět pouze kvalifikovaná osoba!

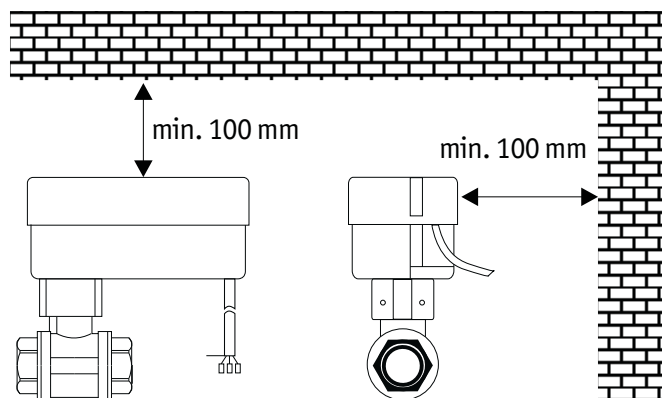
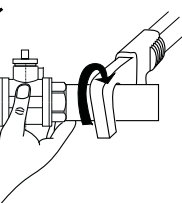
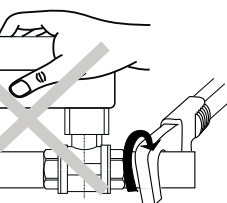
Povolená pozice

Není povoleno!

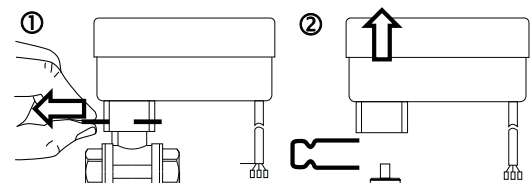


Špatně

Správně



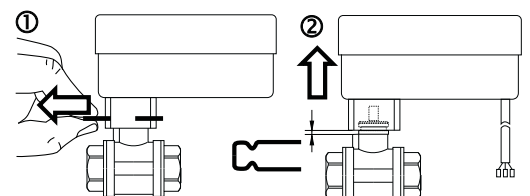
Pro snadnější instalaci na potrubí odstraňte pohon z ventilu



1. Odstraňte sponu

2. Vysuňte pohon

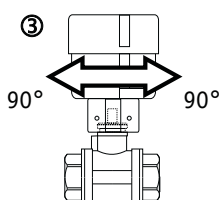
Ruční otevření a zavření ventilu



1. Odstraňte sponu

2. Povysuňte pohon

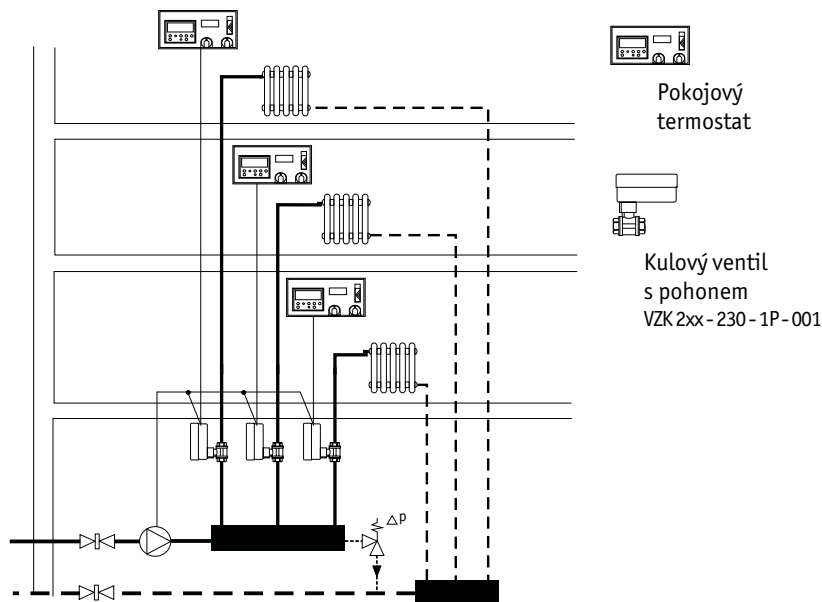
3. Otočte pohonem doprava nebo doleva



8 - PŘÍKLAD POUŽITÍ

Příklad použití:

Regulace vytápění jednotlivých bytů. Termostat v jednotlivých bytech ovládá odpovídající kulové ventily s pohonem.



Pokojový termostat



Kulový ventil s pohonem
VZK 2xx - 230 - 1P - 001

ZÁRUČNÍ LIST

Zónový kulový ventil s pohonem VZK - 2xx - 230 - 1P - 001

Prodejce: Datum prodeje:

ZÁRUČNÍ PODMÍNKY

1. Prodávající poskytuje kupujícímu na výrobek záruční dobu v trvání 24 měsíců od prodeje.
2. Výrobek namontuje a uvede do provozu oprávněná firma, popř. výrobcem vyškolená osoba.
3. Při uplatnění záruky předložte řádně vyplněný záruční list a doklad o zakoupení výrobku.
4. Podmínkou záruky je dodržení technických podmínek výrobce, návodu k montáži a k použití a pokynů uvedených v průvodní dokumentaci výrobku, jakož i na výrobku samotném.
5. Záruka se nevztahuje na závady způsobené vnějšími vlivy nebo nevhodnými provozními podmínkami, dále když není výrobek užíván v souladu s jeho určením, na závady vzniklé běžným opotřebením, když k závadě výrobku došlo mechanickým poškozením, nesprávnou obsluhou, neodborným zásahem třetí osoby, neodbornou instalací, nevhodným skladováním, živelnou pohromou, atd.

UVEDENÍ DO PROVOZU

Firma:

Datum:

Razítko a podpis technika:

01/2013



REGULUS spol. s r.o.
Do Koutů 1897/3
143 00 Praha 4

<http://www.regulus.cz>
E-mail: obchod@regulus.cz