

Návod na montáž, připojení a obsluhu /
Instruction Manual

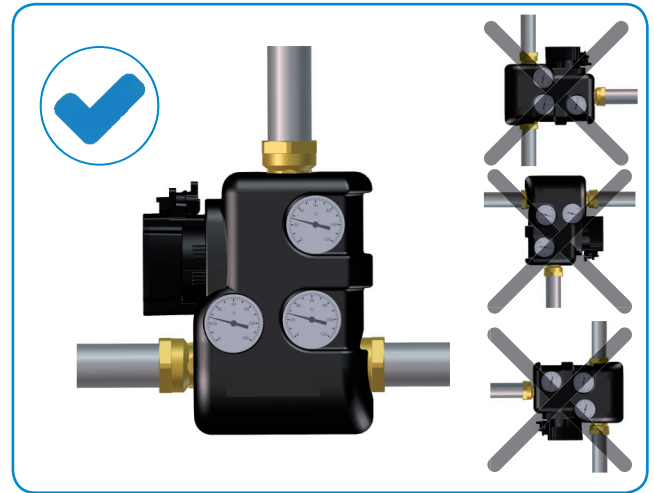
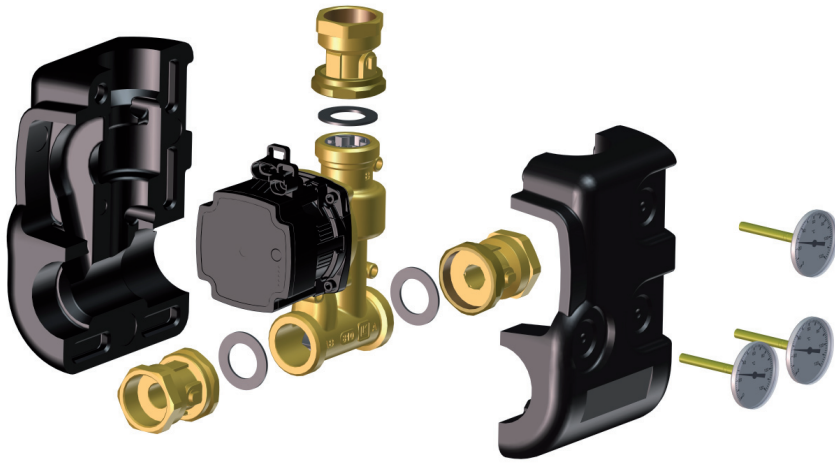
TermoMat 2.0 G ECO



CE
LK 810

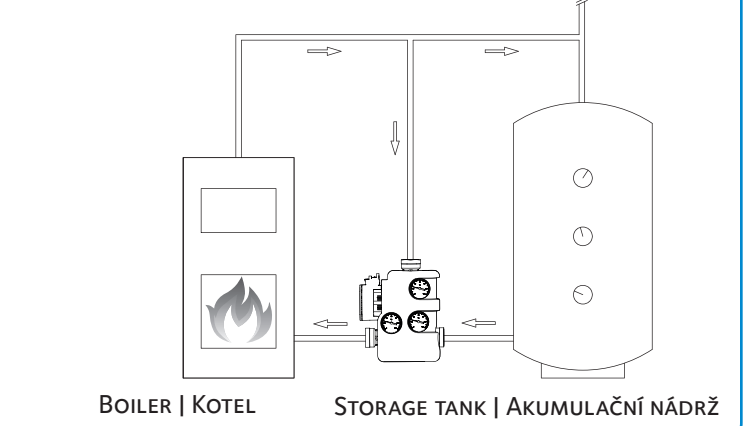
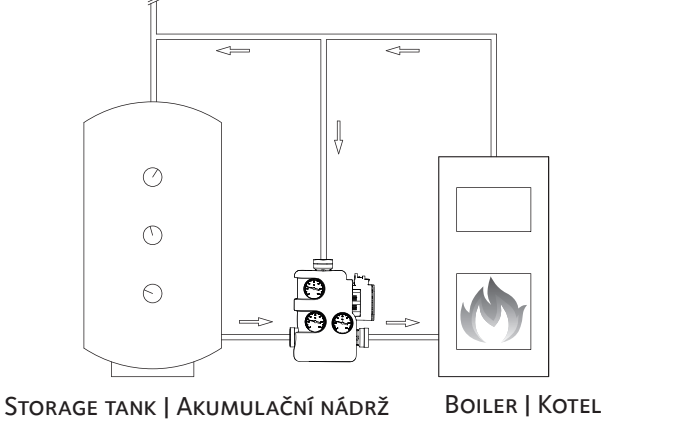
CZ | EN
verze | v. 1.1

Regulus

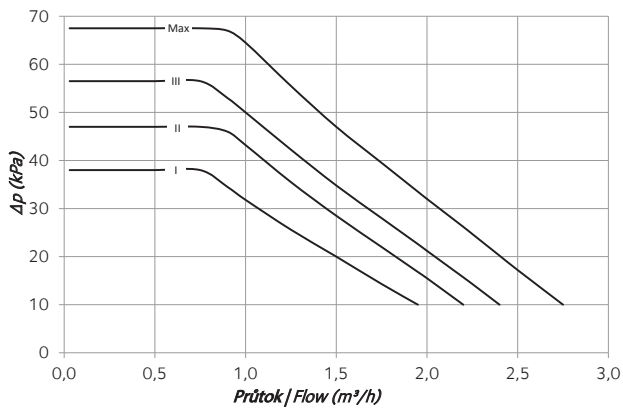


LEVOSTRANNÁ MONTÁŽ | LEFT-HAND INSTALLATION

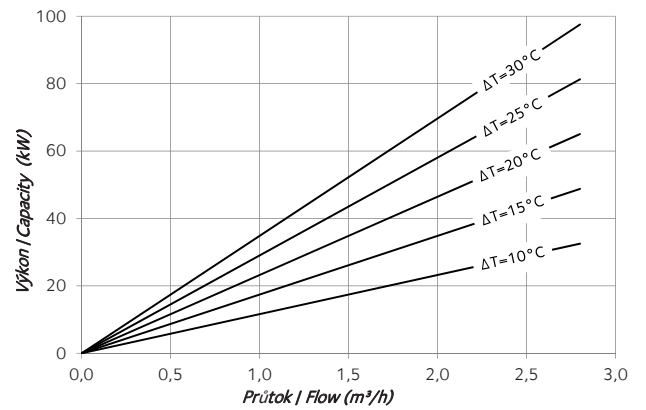
RIGHT-HAND INSTALLATION | PRAVOSTRANNÁ MONTÁŽ



CHARAKTERISTIKA ČERPADLA | PUMP CHARACTERISTICS, UPM3 AUTO L

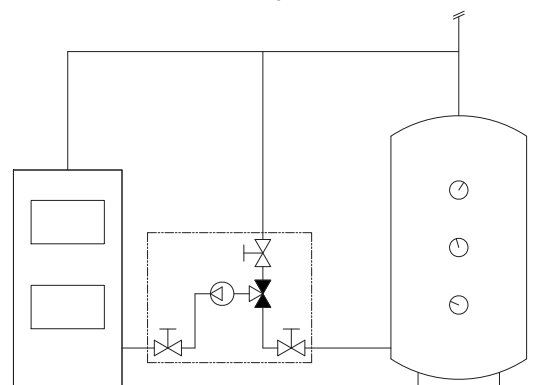
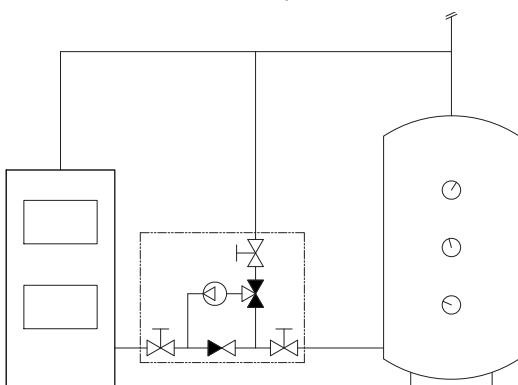


GRAF VÝKONU KOTLE | BOILER CAPACITY DIAGRAM



SE ZPĚTNÝM VENTILEM | WITH CHECK VALVE

BEZ ZPĚTNÉHO VENTILU | WITHOUT CHECK VALVE



TECHNICAL DATA

Voltage	230 VAC 50 Hz
Power consumption	Max. 52 W
Return temperature	55°C, 60°C, 65°C or 70°C
Working temperature	Min. +5°C/Max. +110°C
Ambient temp.	Min. +5°C/Max. +70°C
Max. working pressure	1,0 MPa (10 bar)
Media	Water - Glycol mixture max. 50%
Thread standard	Rp - female thread
Circulating pump	Grundfos UPM3 AUTO L xx-70
Material, valve body	Brass EN 1982 CB753S
Material, insulation	Expanded Polypropylene EPP

MOUNTING

For a trouble free system the piping work must be done without air pockets. If this is not possible the system must be fitted with air vents.

Several boilers have integrated thermostats for pump control. If not, a flue gas thermostat must be installed. The circulation pump should start at the same time as the firing. The pump should stop soon after the fire has gone out to let the remaining hot water in the boiler self-circulate to the storage tank.

FUNCTION OF THE BACKFLOW PREVENTER

LK 810 ThermoMat 2.0 G Eco loading unit has, depending on model, a backflow preventer which automatically opens for self-circulation when the pump stops. The backflow preventer has the following functions:

1. After the fire has gone out and the circulating pump has stopped the remaining hot water will self-circulate to the storage tank.
2. In case of power failure the hot water will self-circulate to the tank.
3. It prevents backflow from storage tank to heating boiler.

The function of the backflow preventer can, if needed, be blocked. The backflow preventer is then replaced by a plug LKA art.no: 187 022. See page 5, part 6.

DIMENSIONING

Pipe dimensioning between heating boiler and storage tank:

- LK 810 ThermoMat 2.0 G Eco loading unit with Rp 1¼" ball valves. For heating boilers up to 65 kW DN 32

CIRCULATING PUMP

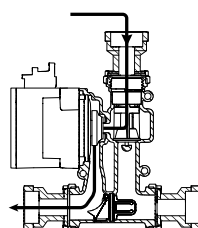
Four pump positions are available depending on boiler capacity. It is to be noted that the maximum capacity of a boiler may be higher than its nominal capacity.

FUNCTION



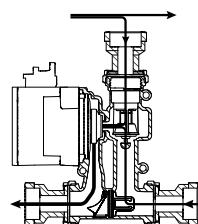
YouTube

youtube.com/lkarmatur



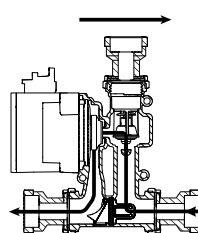
1. Firing

During cold firing, when the return water temperature is below the LK 810 nominal temperature, the return line is closed by the thermostatic valve. Heating water circulates to the thermostatic valve via bypass and back to the boiler.



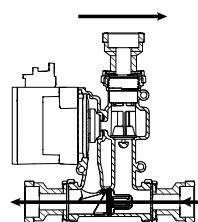
2. Loading phase

As soon as the nominal temperature is reached, the thermostatic valve starts opening the return line so that a constant nominal temperature is reached for return water by mixing it with water circulating via bypass.



3. Operation

As soon as the return water reaches its nominal value, the thermostatic valve opens the return line completely and closes bypass.



4. Gravity circulation

In case of a power supply or circulation pump failure the check valve opens and makes possible gravity circulation of heating water.



TECHNICKÉ ÚDAJE

Napětí	230 VAC 50 Hz
Příkon	Max. 52 W
Teplota zpátečky	55°C, 60°C, 65°C o 70°C
Provozní teplota	Min. +5°C/Max. +110°C
Teplota okolí	Min. +5°C/Max. +70°C
Max. provozní tlak	1,0 MPa (10 bar)
Médium	vodní roztok glykolu max. 50%
Druh závitů	Rp - vnitřní závit
Oběhové čerpadlo	Grundfos UPM3 AUTO L xx-70
Tělo	Mosaz EN 1982 CB753S
Materiál izolace	Expandovaný Polypropylen EPP

INSTALACE

Pro bezchybný provoz ventilu musí být spojovací potrubí zcela bez vzduchu. Není-li možné toho dosáhnout, musí se osadit odvzdušňovací ventily.

Některé kotle mají integrovaný termostat pro zapínání a vypínání oběhového čerpadla. Pokud ho kotel nemá, je potřeba namontovat spalinový termostat. Oběhové čerpadlo se musí rozeběhnout automaticky se zapálením kotle a vypnout se krátce po jeho zhasnutí, aby zbývající horká voda mohla z kotle cirkulovat samotížně do akumulární nádrže.

ZPĚTNÝ VENTIL

ThermoMat 2.0 G Eco je v závislosti na modelu vybaven zpětným ventilem, který se automaticky otevře pro samotížnou cirkulaci, když se čerpadlo zastaví. Zpětný ventil má následující funkce:

- Po zhasnutí kotle a zastavení oběhového čerpadla se zbývající horká voda dostane do akumulární nádrže samotížnou cirkulací.
- V případě výpadku napájení bude horká voda samotížně cirkulovat do akumulární nádrže.
- Zabrání cirkulaci teplé vody z akumulární nádrže do kotle.

V případě potřeby se může zpětný ventil odstranit a nahradit zátkou, číslo zboží.... viz str. 5, odd. 6.

ROZMĚRY PŘIPOJOVACÍHO POTRUBÍ

Doporučené rozměry potrubí mezi kotlem a akumulární nádrží.

- ThermoMat 2.0 G Eco s uzavíracím ventilem Rp 1 ¼", určen pro kotle do výkonu 65 kW – DN 32.

OBĚHOVÉ ČERPADLO

Průtok ventilem je možný čtyřmi různými způsoby, v závislosti na výkonu zdroje tepla.

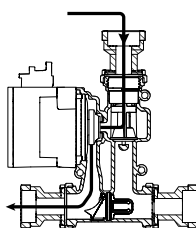
Pozor, maximální výkon kotle může být vyšší než jeho jmenovitý výkon.

FUNKCE



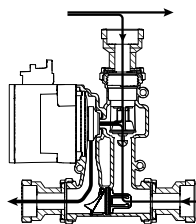
YouTube

youtube.com/lkarmatur



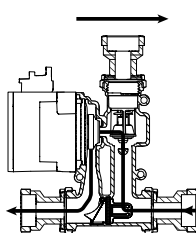
1. Zátop

Při studeném zátoku, kdy je teplota vratné vody do kotle nižší než jmenovitá teplota LK 810, je zpátečka z otopného systému termostatickým ventilem uzavřena. Otopná voda cirkuluje přes bypass k termostatickému ventilu a zpět do kotle.



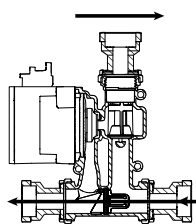
2. Otevírání ventilu

Po dosažení jmenovité teploty začíná termostatický ventil otevírat zpátečku z otopného systému tak, aby po smíchání s vodou cirkulující přes bypass bylo dosaženo konstantní jmenovité teploty vratné vody do kotle.



3. Provozní stav

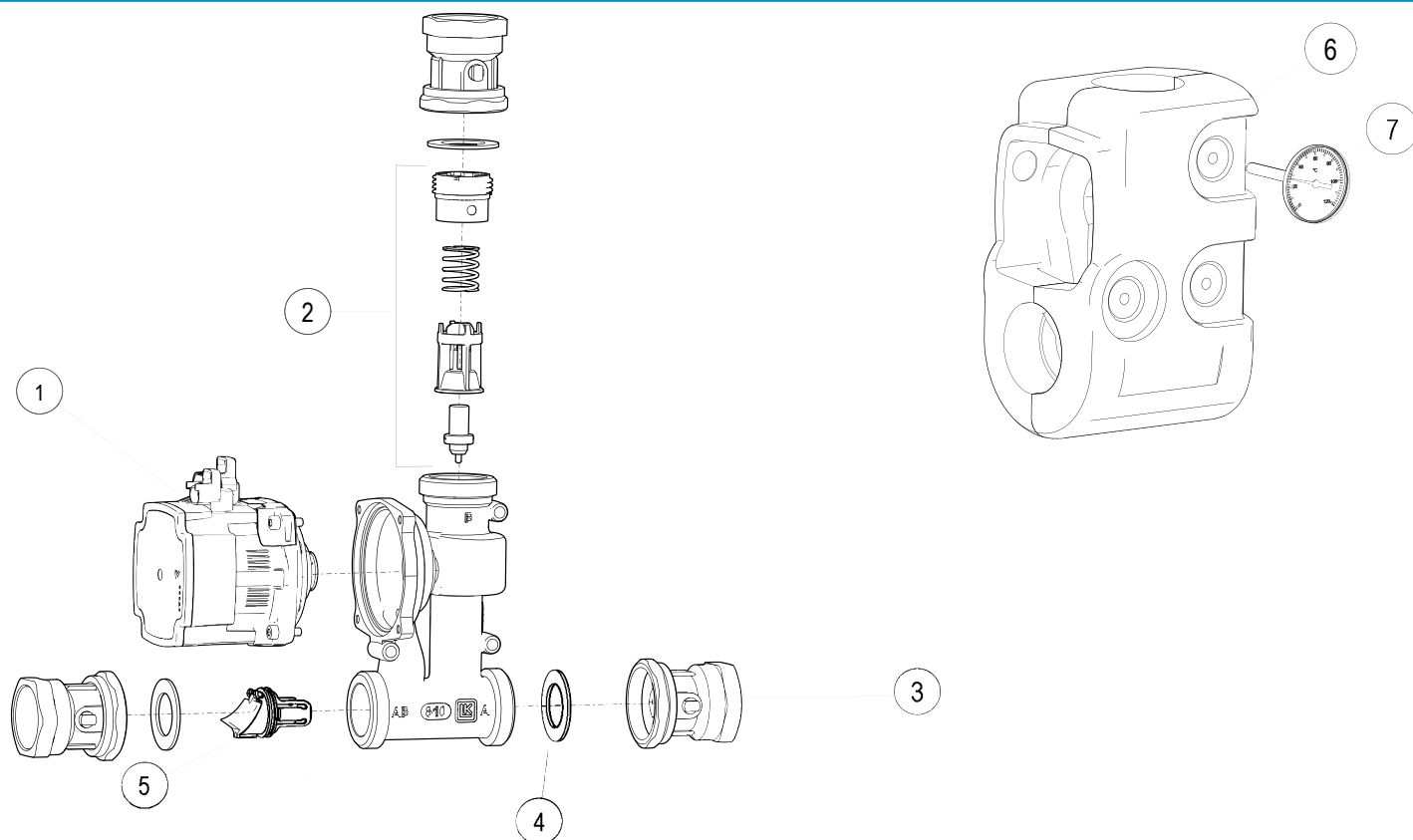
Podosažení stejné teploty vratné vody z otopného systému jako je jmenovitá teplota vratné vody do kotle otevře termostatický ventil zcela zpátečku z otopného systému a uzavře bypass.



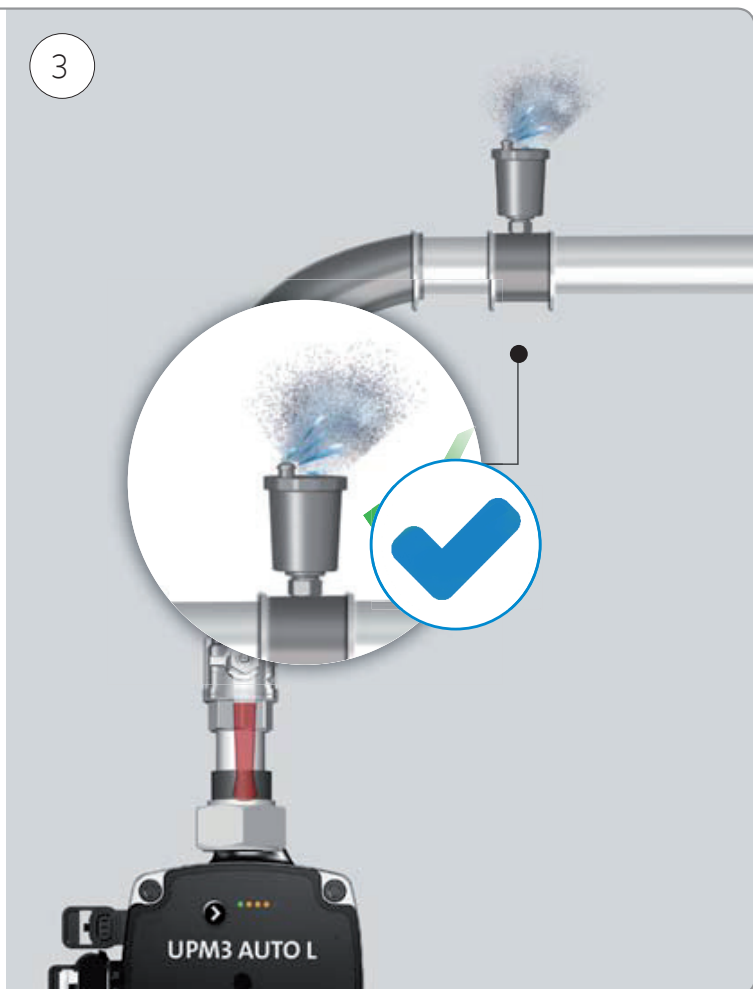
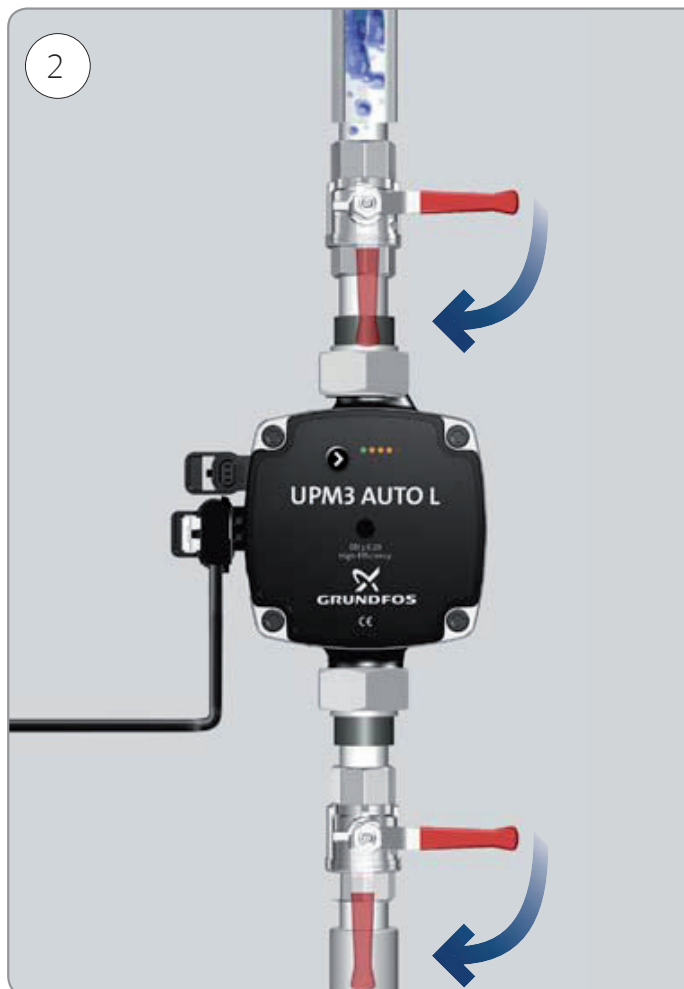
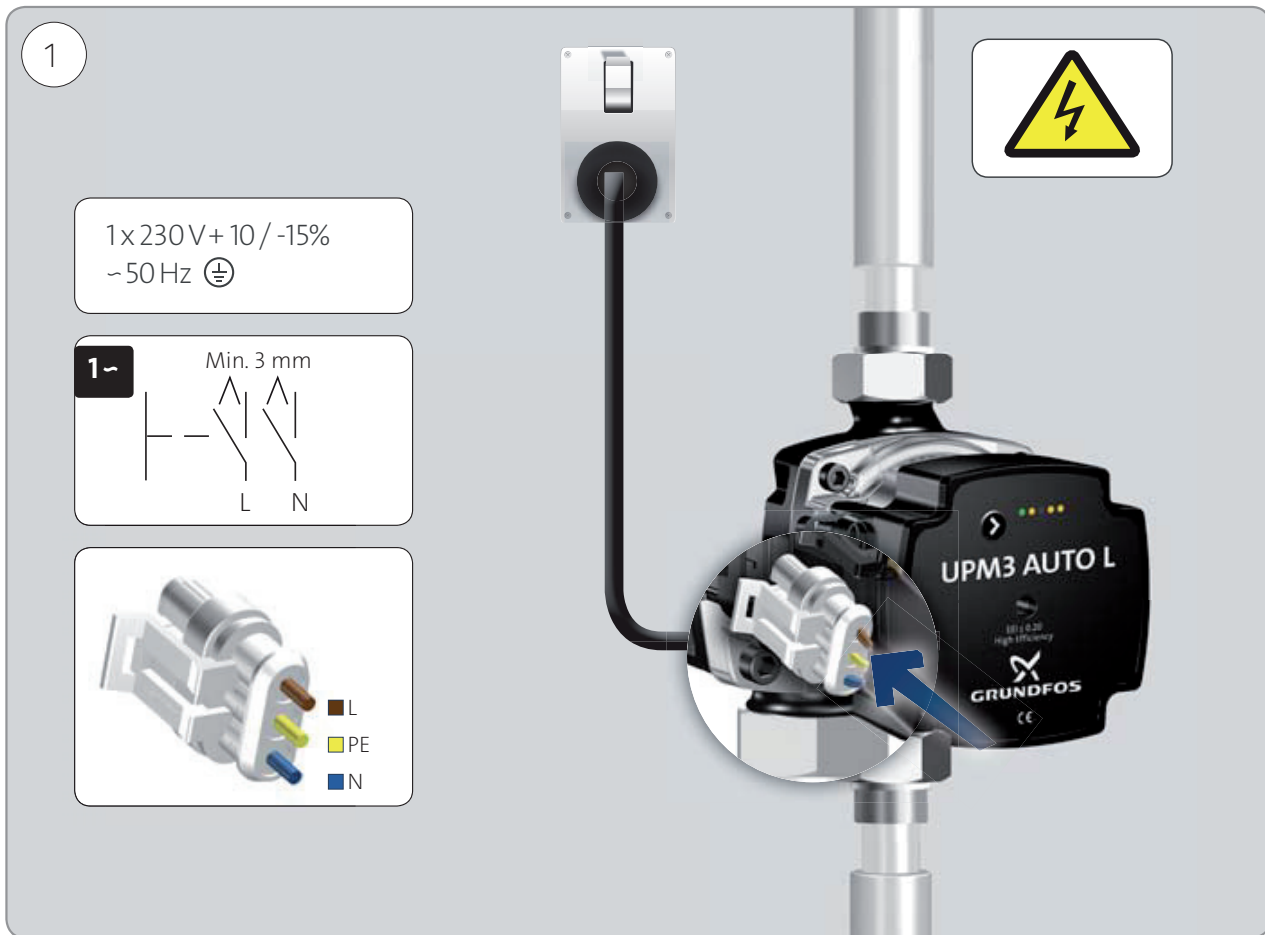
4. Samotížná cirkulace

V případě výpadku elektriny nebo poruchy čerpadla se zpětná klapka otevře a umožní samotížnou cirkulaci otopné vody.



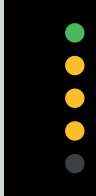


Part No. Díl č.	Art. no. Kód	Article Položka
1	15079	Pump head Grundfos UPM3 Auto L Motor čerpadla Grundfos UPM3 Auto L
2	15080	Thermostatic element 55 °C Termostatický člen 55 °C
2	15081	Thermostatic element 60 °C Termostatický člen 60 °C
2	15082	Thermostatic element 65 °C Termostatický člen 65 °C
2	15083	Thermostatic element 70 °C Termostatický člen 70 °C
3	10552	Ball valve Rp 32 Kulový ventil Rp 32
4	10553	EPDM 44x27x2 mm Sealing Těsnění
5	10558	Backflow preventer Zpětná klapka
6	15084	EPP Insulation Izolace z EPP
7	10554	Thermometer 0-120 °C Teploměr 0-120 °C



VÝZNAM INDIKÁTORŮ | VIEW

VYKON | PERFORMANCE



ZVOLENÉ NASTAVENÍ | SELECTED SETTING

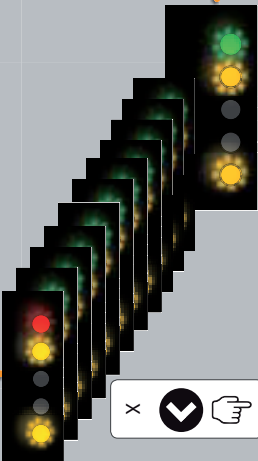


2 s.

2 s.

MENU NASTAVENÍ | SETTING MENU

> 2 s.



X

10 s.

ZOBRAZENÍ VÝKONU | PERFORMANCE VIEW

PROVOZNI STAV | OPERATION STATUS



STANDBY *
*ŘÍZENÍ POUZE PWM | ONLY PWM CONTROLLED

0% ≤ P1 ≤ 25%



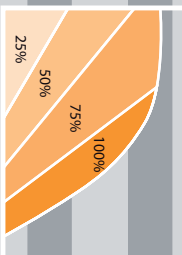
25% ≤ P1 ≤ 50%



50% ≤ P1 ≤ 75%



75% ≤ P1 ≤ 100%



ALARM | ALARM STATUS



Zatuhné čerpadlo | Blocked



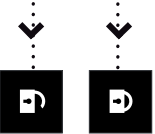
Nizké napájecí napětí | Supply voltage low



Elektrická závada | Electrical error

ZAMĚKTLAČTEK | KEY LOCK

> 10 s.



VOĽBA NASTAVENÍ | SETTING SELECTION

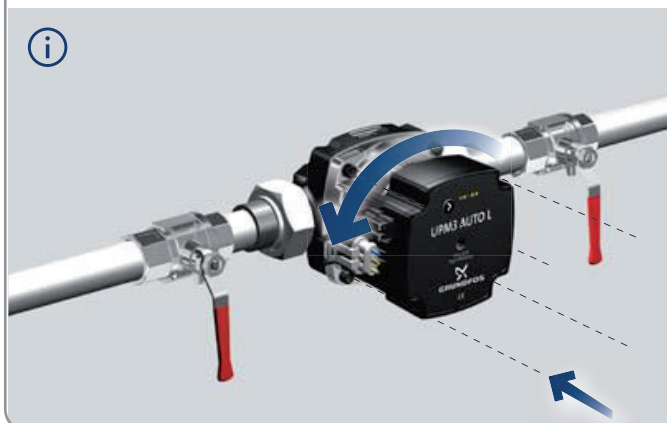
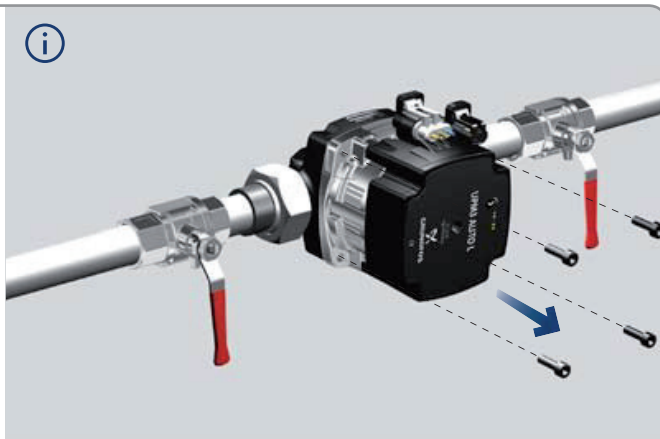
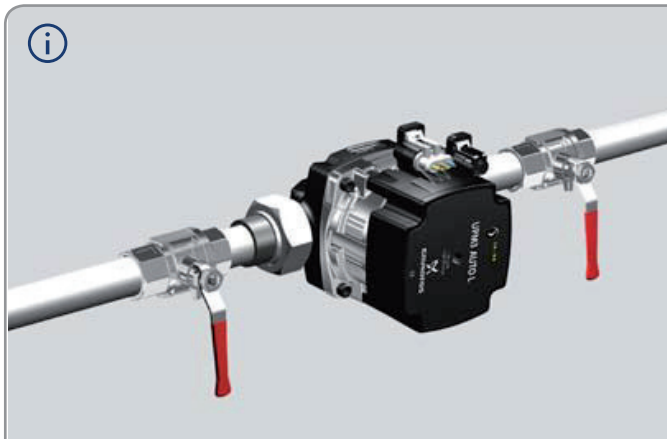


VOĽBA NASTAVENÍ | SETTING SELECTION



VOLBA | SELECTION







CZ ČESKY

Upozornění

Toto zařízení mohou používat děti od 8 let věku a osoby se sníženými fyzickými, smyslovými či duševními schopnostmi nebo nedostatkem zkušeností a znalostí, pokud jsou pod dozorem nebo byly poučeny o používání zařízení bezpečným způsobem a rozumí případným nebezpečím. Děti by si neměly s přístrojem hrát. Čištění a uživatelskou údržbu zařízení by neměly provádět děti bez dozoru.

EN ENGLISH

Warning

This appliance can be used by children aged from 8 years and above and persons with reduced physical, sensory or mental capabilities or lack of experience and knowledge if they have been given supervision or instruction concerning use of the appliance in a safe way and understand the hazards involved. Children shall not play with the appliance. Cleaning and user maintenance shall not be made by children without Supervision.

CZ ČESKY

ES Prohlášení o shodě

My, Grundfos, prohlašujeme na svou plnou odpovědnost, že výrobky GFNJB (varianty UPM3 s uživatelským rozhraním) a GFNJC (ostatní varianty UPM3), na něž se toto Prohlášení vztahuje, jsou v souladu s níže uvedenými Směrnicemi o sblížování právních předpisů členských zemí ES:

EN ENGLISH

EC declaration of conformity

We, Grundfos, declare under our sole responsibility that the products GFNJB (UPM3 variants with user interface) and GFNJC (Other UPM3 variants), to which this declaration relates, are in conformity with these Council directives on the approximation of the laws of the EC member states:

Bjerringbro 21st of February 2014

Preben Jakobsen
Technical Manager
Grundfos HVAC OEM Division
Poul Due Jensens Vej 7
DK-8850 Bjerringbro

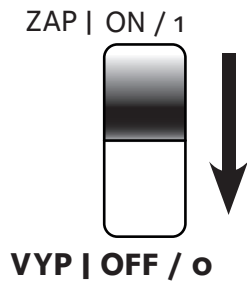
Osoba oprávněná sestavit technický list
a zplnomocněná podepsat EC Prohlášení o shodě.

Person authorised to compile technical file and
empowered to sign the EC declaration of
conformity.

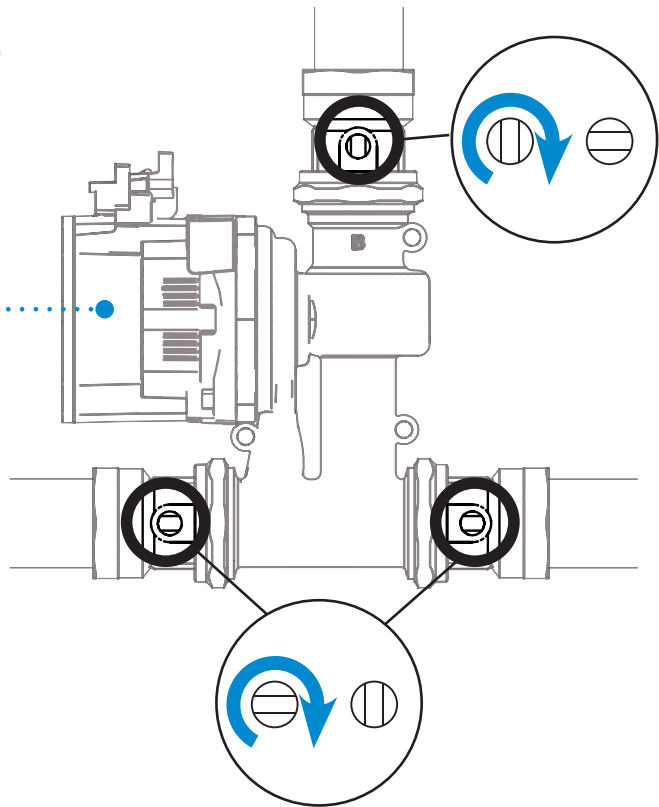
Low Voltage Directive (2006/95/EC)
Použitá norma: | Standard used: EN 60335-
1:2012/AC:2014
EN 60335-2-51:2003/A1:2008/A2:2012
EMC Directive (2004/108/EC)
Použité normy: | Standards used: EN 55014-
1:2006/A1:2009
EN 55014-2:1997/A1:2001/A2:2008
Ecodesign Directive (2009/125/EC)
Commission Regulation (EC) No 641/2009
Commission Regulation (EU) No 622/2012
Použité normy: | Standards used:
EN 16297-1:2012
EN 16297-2:2012

VÝMĚNA TERMOSTATICKÉHO ČLENU | REPLACING THERMOSTATIC ELEMENTS

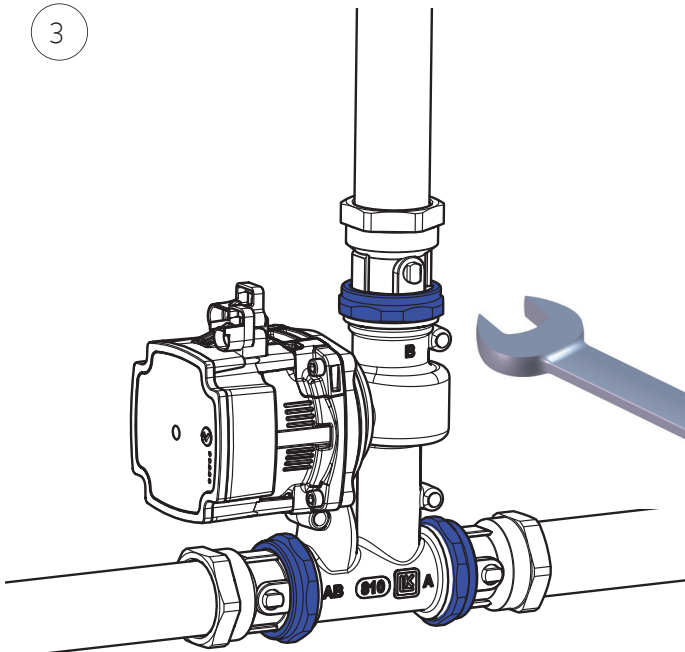
1



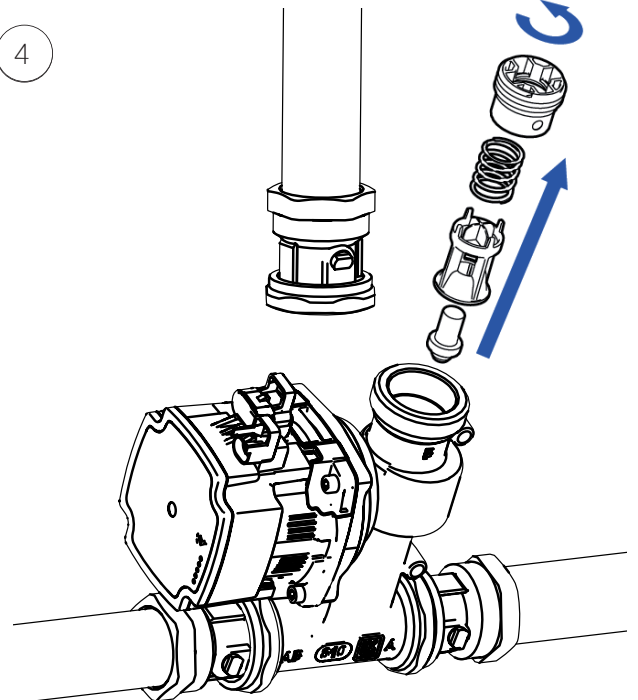
2



3



4





LK Armatur

Výrobce: | Manufacturer:

LK Armatur AB

Garnisonsgatan 49 • SE-254 66 Helsingborg • Sweden
Tel: +46 (0)42-16 92 00 • Fax: +46 (0)42-16 92 20
info@lkarmatur.se • order@lkarmatur.se
www.lkarmatur.se

Regulus

Distibutor: | Distributor:

REGULUS spol. s r.o.

Do Koutů 1897/3

143 00 Praha 4 Česká republika | CZECH REPUBLIC

<http://www.regulus.cz> | <http://www.regulus.cz>

E-mail: obchod@regulus.cz | sales@regulus.eu