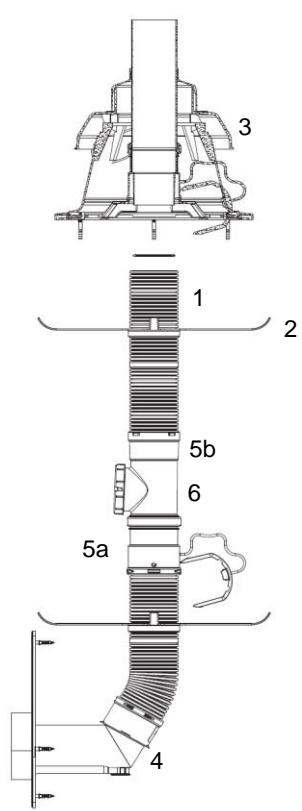


Ohebné odkouření RegulusFLEX průměr 80
Základní charakteristika

Použití	odvody spalin plynových kondenzačních kotlů
Popis	System odvodu spalin kondenzačních plynových kotlů flexibilní trubkou umístěnou uvnitř komínu. Mezi kotlem a komínem lze použít běžné komponenty sousého nebo odděleného odkouření. Stejně tak uvnitř komínu - např. revizní vsuvky, T-kusy apod.
Pracovní látka	spaliny s teplotou do 120 °C, vzduch
Certifikace	EN 14471:2013

Technické parametry

Materiál trubky	polypropylen
Průměr trubky	80 mm
Materiál těsnění	EPDM

Schéma instalace


3	Komínová hlavice
1	Flexibilní trubka
2	Vystředovací díl
6	Vsuvka s kruhovým inspekčním otvorem
5	Sada zakončení flexibilní trubky (5a - hrdlo, 5b - pevná trubka) - pro vložení pevných dílů mezi flexibilní trubky nebo pro spojení dvou flexibilních trubek
4	Patní koleno s krycí deskou na komín

Ohebné odkouření RegulusFLEX průměr 80
Flexibilní trubka

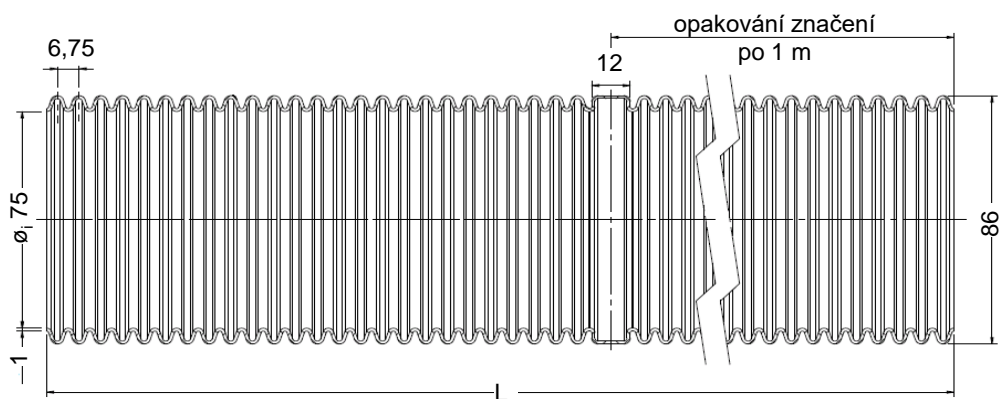
3D model



Foto (délka 20 m)


Objednací kódy
Zkratka
Délka (L)

16666	REG16666	80 m
16115	BB011515	20 m
17927	REG17927	10 m
16062	BB011524	metráž (max 80 m)

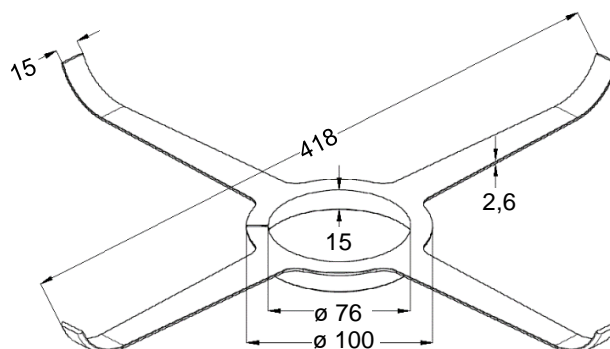
Rozměry

Vystředovací díl

3D model



Foto


Objednací kód
Zkratka
7419¹⁾
BN011091
¹⁾ 5 ks vystředovacích dílů je rovněž součástí komínových sad 17243, 16904, 16176

Rozměry


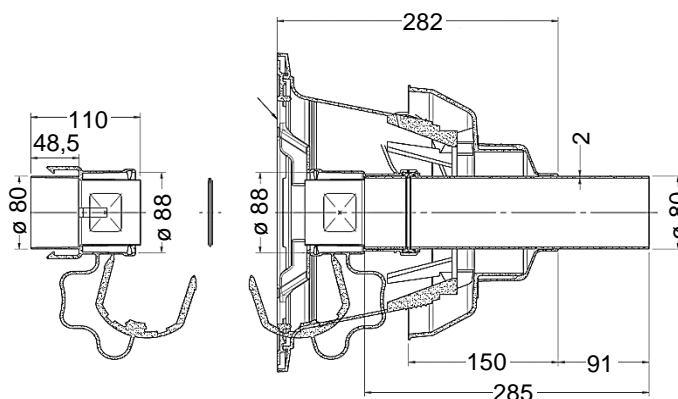
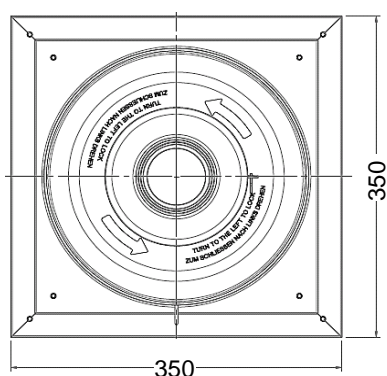
Ohebné odkouření RegulusFLEX průměr 80
Komínová hlavice

3D model



Foto


Objednací kód
Zkratka
15836²⁾
A5025058
²⁾ komínová hlavice je rovněž součástí komínových sad 17243, 16904, 16176

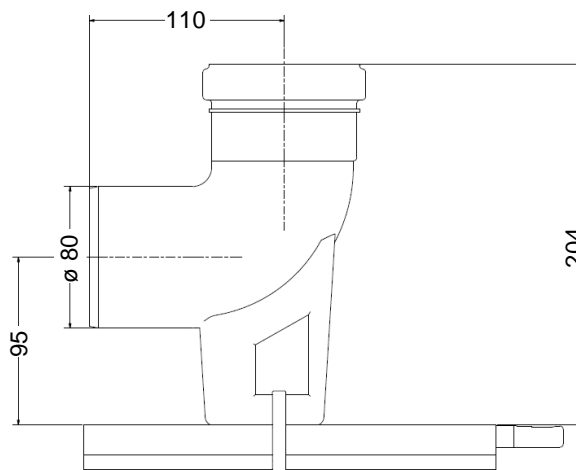
Rozměry

Koleno patní s držákem do komína

3D model



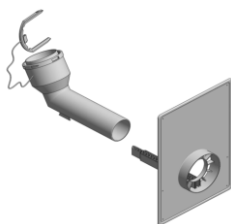
Foto


Objednací kód
Zkratka
11954³⁾
A1012121
³⁾ koleno je rovněž součástí komínové sady 16176

Rozměry


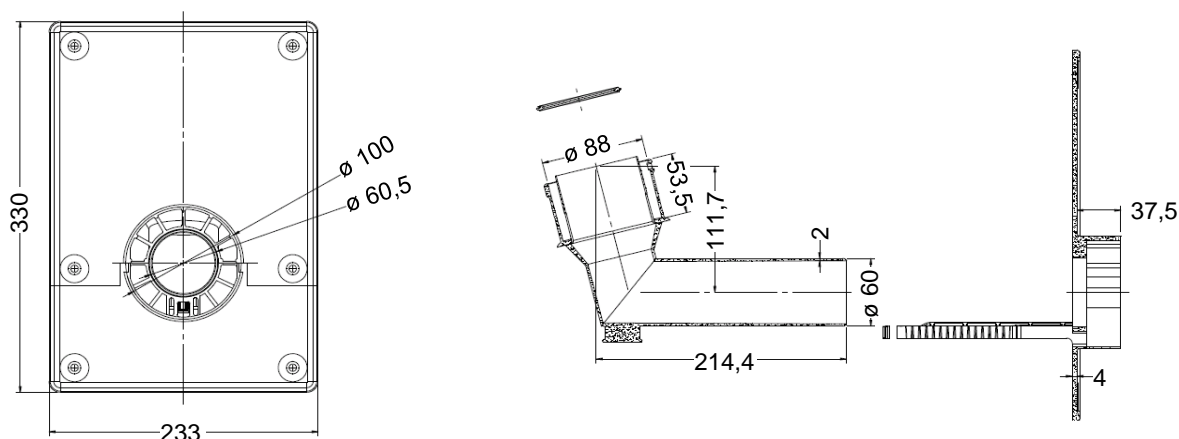
Ohebné odkouření RegulusFLEX průměr 80
Koleno patní s krycí deskou a přechodem na pr. 60/100

3D model

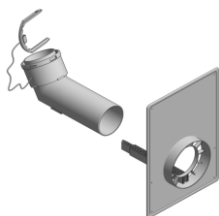


Foto


Objednací kód
Zkratka
17229⁴⁾
A1012248
⁴⁾ koleno je rovněž součástí komínové sady 17243

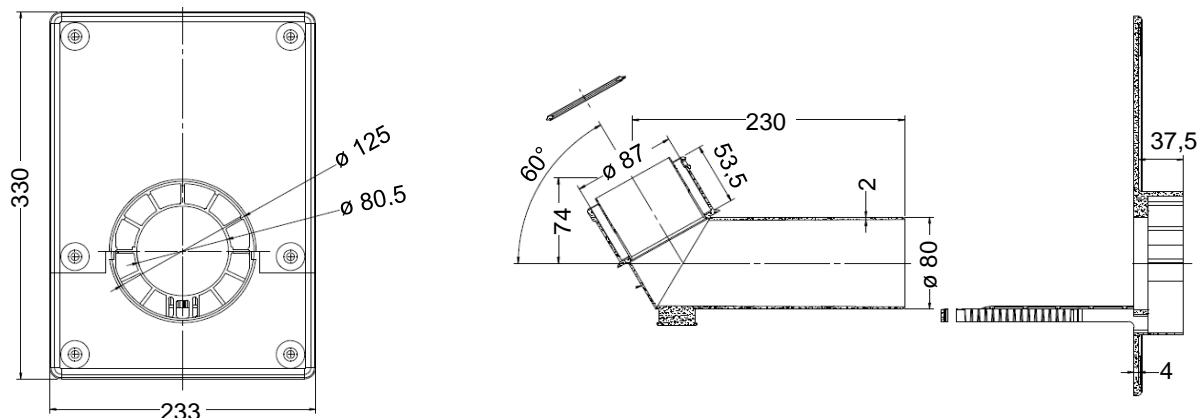
Rozměry

Koleno patní s krycí deskou a přechodem na pr. 80/125

3D model



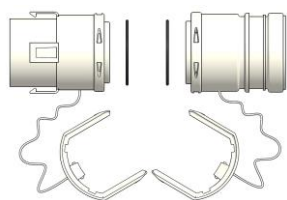
Foto


Objednací kód
Zkratka
16817⁵⁾
A1012243
⁵⁾ koleno je rovněž součástí komínové sady 16904

Rozměry


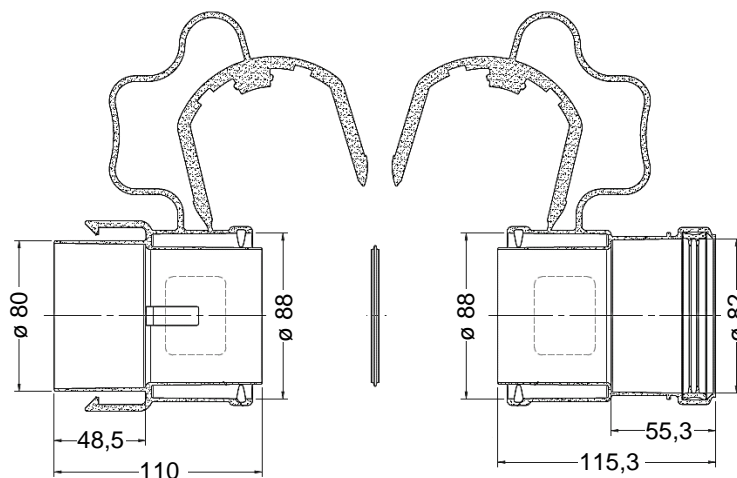
Ohebné odkouření RegulusFLEX průměr 80
Sada zakončení

3D model



Foto


Objednací kód
15441⁶⁾
Zkratka
BB011521
⁶⁾ sada je rovněž součástí komínové hlavice 15836

Rozměry

Těsnící kroužek

3D model



Foto


Objednací kód
15952
Zkratka
A1011192
Průměr
80 mm
Specifikace
1 břit
Rozměry
