

TECHNICKÝ LIST

Topné těleso G 6/4", typ ETT-F2 pro využití přebytků z FV elektráren



Základní charakteristika

Použití	Ohřev stojaté pracovní kapaliny v zásobnících TV a akumulacích nádržích. Těleso je určeno pro využití přebytků z jednofázových i třífázových fotovoltaických elektráren.
Pracovní látka	Pitná voda, otopná voda, nemrzoucí směs pro otopné systémy a tepelná čerpadla.
Instalace	Těleso musí být celé omýváno pracovní kapalinou.
Typ tělesa	Elektrické, odporové, poniklované, s termostatickou hlavici se stykačem.
Připojení do sítě	Kabel pro pevné připojení do krabicové svorkovnice nebo do rozvaděče.

Topné těleso není určeno k ohřevu kapaliny v nádržích z nerezavějící oceli.
 Topné těleso není svojí konstrukcí určeno k ohřevu jiných kapalin než je uvedeno výše, plynů ani par.
 Otopná kapalina přicházející do přímého styku s topným tělesem musí splňovat podmínky ČSN 07 7401.

Teplá voda přicházející do přímého styku s topným tělesem nesmí překračovat následující hodnoty

celkový obsah pevných částic (TDS)	pH	Chloridy	Hořčík	Sodík	Železo
600 mg/litr	6,5–9,5	100 mg/litr	20 mg/litr	200 mg/litr	0,2 mg/litr

Technické údaje

Elektrické připojení	3/N/PE AC 400/230 V
Krytí podle ČSN EN 60529	IP 54
Ochranná třída podle ČSN EN 61140 ed. 2	I
Průřez a délka napájecího kabelu	7 x 2,5 mm ² /2 m
Kabelová vývodka	Pg 16
Provoz. termostat	jednofázový, kapilárový, nastavitelný
Přepínací kontakt provoz. termostatu	16 A
Rozsah nastavení teploty provoz. termostatu	od 0 ± 5 °C do 90 ± 3 °C
Spínací diference provoz. termostatu	5 ± 1,5 °C
Dolní a horní omezení provoz. termostatu*	15 °C – protimrazová ochrana, 60 °C – pro zásobníky TV
Bezpečnostní termostat	třífázový, kapilárový, pevně nastavený
Vypínací teplota	99 +0/-6 °C
Reset	ruční, po poklesu teploty pod 80 °C
Stykač	AC1 : 20 A / 690 V, 1Z
Napětí cívky	AC 220–240 V
Kmitočet	50 Hz

* Obě omezení je možné po sejmutí knoflíku změnit nebo úplně zrušit.

Materiály

Topné těleso	poniklovaná měď
Krabice topného tělesa	hliníková slitina
Šestihran se závitem	poniklovaná mosaz
Napájecí kabel	silikon

Typ tělesa	Jmenovitý výkon	Délka tělesa L [mm]	Délka netopícího konce LN [mm]	Napájecí napětí	Objednací kód
ETT-F2 – 3,0	3 kW	370	180	3x230 V	20232
ETT-F2 – 5,0	5 kW	500	180	3x230 V	20234

TECHNICKÝ LIST

Topné těleso G 6/4", typ ETT-F2 pro využití přebytků z FV elektráren

Rozměrové schéma

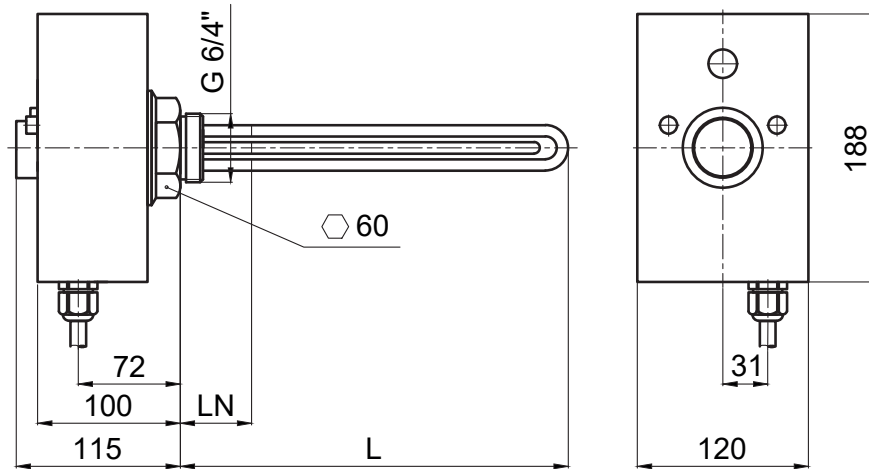


Schéma vnitřního zapojení topného tělesa

