

Topné těleso bez termostatické hlavice, s pevným připojením, poniklované se závitem G 6/4"

1 - Obecné

1.1 - Použití

Elektrické topné těleso je určeno pro ohřev vody pro domácnost v zásobníku teplé vody nebo pro ohřev otopné kapaliny v akumulární nádrži topného systému. Topné těleso není určeno k ohřevu kapaliny v zásobnících a nádržích z nerezavějící oceli.

1.2 - Instalace

Elektrické topné těleso našroubujte do příslušného nátrubku opatřeného vnitřním závitem G 6/4" tak, aby kabelová průchodka směřovala kolmo dolů. K utěsnění doporučujeme použít těsnící vlákno, konopí, teflonovou pásku nebo těsnící tmel pro rozebíratelné spoje.

Pokud bude topné těleso řízeno teplotním čidlem, musí být toto čidlo umístěno v zásobníku, případně akumulární nádrži, nad topným tělesem.

Při instalaci elektrického topného tělesa nesmí být zásobník do otopného systému připojen plastovým potrubím.

1.3 - Údržba

K čištění vnějších částí topného tělesa používejte tkaninu a vhodný čistící prostředek. Nikdy nepoužívejte abrazivní prostředky, rozpouštědla, přípravky na bázi ropy a pod.

Pokud je voda ohřívána topným tělesem tvrdá, je vhodné nejméně jednou za rok zbavit topné těleso usazenin. Před čištěním nejprve odpojte těleso od přívodu el. energie. Potom vypusťte vodu ze zásobníku, příp. akumulární nádrže, a demontujte topné těleso. Plastovou nebo dřevěnou špachtlí oškrábejte ztvrdlé usazeniny z topného tělesa a těleso opláchněte vodou. Při čištění dbejte na to, abyste nepoškodili niklovou ochrannou vrstvu tělesa. Po vyčištění namontujte těleso zpět podle tohoto návodu, naplňte zásobník nebo akumulární nádrž vodou, odvzdušněte a natlakujte. Poté zkontrolujte, jestli kolem závitu tělesa neprosakuje voda. Nakonec těleso připojte k přívodu el. energie.

1.4 - Likvidace topného tělesa

DŮLEŽITÉ INFORMACE O SPRÁVNÉ LIKVIDACI ZAŘÍZENÍ PODLE EVROPSKÉ SMĚRNICE 2002/96/ES

Tento spotřebič nesmí být likvidován spolu s komunálním odpadem. Musí se odevzdat na sběrném místě tříděného odpadu, nebo ho lze vrátit při koupi nového spotřebiče prodejci, který zajišťuje sběr použitých přístrojů. Dodržováním těchto pravidel přispějete k udržení, ochraně a zlepšování životního prostředí, k ochraně zdraví a k šetrnému využívání přírodních zdrojů. Tento symbol přeškrtnuté a podtržené popelnice v návodu nebo na výrobku znamená povinnost, že se spotřebič musí zlikvidovat odevzdáním na sběrném místě.

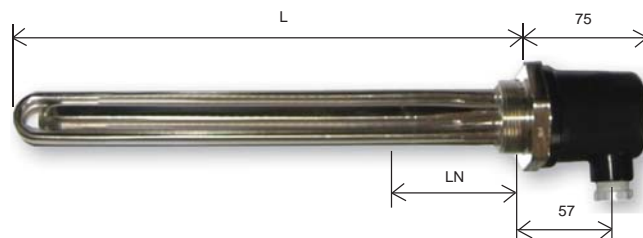


Evidenční číslo výrobce:
02771/07-ECZ

2 - Topné těleso bez termostatické hlavice, s pevným připojením, poniklované se závitem G 6/4"

2.1 - Technický popis

Elektrické topné těleso se skládá z poniklovaného topného tělesa s vnějším závitem G 6/4" a připojovací svorkovnice.



2.2 - Rozměry

	výkon [kW]	elektrické připojení	typové číslo	kód	LN-netopící konec [mm]	L-délka topného tělesa [mm]	min. velikost zásobníku	min. velikost nádrže	
3x230 V	2	3/N/PE AC 230 V	ETT-A-2,0	8935	100	245	RBC 200	PS 200	HSK 500
	3	3/N/PE AC 230 V	ETT-A-3,0	8936	100	305	RBC 200	PS 200	HSK 500
	4,5	3/N/PE AC 230 V	ETT-A-4,5	8937	100	370	RBC 200	PS 200	HSK 500
	6	3/N/PE AC 230 V	ETT-A-6,0	8938	100	495	RBC 200	PS 200	HSK 500
3x400 V	7,5	3/N/PE AC 400 V	ETT-A-7,5	8939	100	585	RBC 400	PS 300	HSK 500
	9	3/N/PE AC 400 V	ETT-A-9,0	8940	100	680	RBC 750	PS 500	HSK 800
	12	3/N/PE AC 400 V	ETT-A-12,0	8941	100	815	RBC 750	PS 800	HSK 800

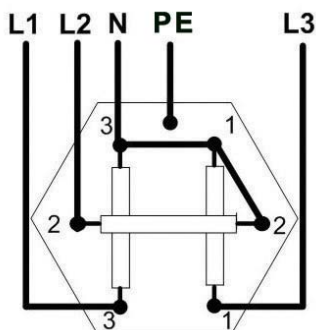
2.3 - Připojení k elektrické síti

Demontujte kryt topného tělesa, přívodní kabel protáhněte kabelovou průchodkou, zapojte podle schématu pro příslušný typ topného tělesa a namontujte kryt. Topné těleso se připojuje k el. síti 3/N/PE AC 400/230 V pevným připojením, kabelem s vodiči o průřezu odpovídajícím příslušnému výkonovému zatížení podle typu tělesa.

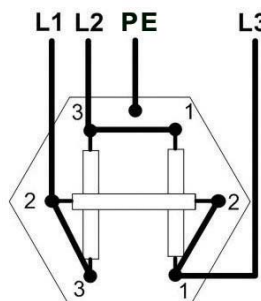
Instalace musí být provedena v souladu s platnými předpisy a normami odbornou firmou nebo proškoleným pracovníkem.

2.4 - Schéma zapojení

Pro 2, 3, 4,5 a 6 kW - 3×230 V



Pro 7,5 -12 kW - 3×400 V



2.5 - Uvedení do provozu, provoz a možné závady

Před uvedením elektrického topného tělesa do provozu se přesvědčte, že voda přicházející do přímého styku s topným tělesem nepřekračuje hodnoty uvedené v tabulce níže. Výrobce nenese odpovědnost za vady (např. zanesení tělesa vodním kamenem) způsobené nevhodnými provozními podmínkami.

Tabulka mezních hodnot látek obsažených v teplé vodě

Popis	pH	Celkový obsah pevných částic (TDS)	Vápník	Chloridy	Hořčík	Sodík	Železo
maximální hodnota	6,5-9,5	600 mg/litr	40 mg/litr	100 mg/litr	20 mg/litr	200 mg/litr	0,2 mg/litr

2.5.1 - Ohřev vody pro domácnost v zásobníku teplé vody

Pro ohřev vody v zásobníku teplé vody otevřete ventil na vstupu studené vody, naplňte zásobník vodou a odzdušněte ho otevřením kohoutku teplé vody. Topné těleso připojte k el. síti, termostatem nebo v regulátoru topného systému nastavte požadovanou teplotu vody.

Teplotu doporučujeme nastavit na 60 °C. Tato teplota zaručuje optimální provoz topného tělesa a současně poskytuje :

- ochranu před tvorbou legionely
- úsporu nákladů
- zpomalení tvorby usazenin

2.5.2 - Ohřev otopné kapaliny v akumulační nádrži topného systému

Topný systém naplňte teplotnosnou kapalinou, odzdušněte a natlakujte na provozní tlak. Topné těleso připojte k el. síti, termostatem nebo v regulátoru topného systému nastavte požadovanou teplotu otopné kapaliny.

2.5.3 - Stav topného tělesa při provozu

Pro bezpečný provoz topného tělesa je nutná cívka stykače, který spíná topné těleso, zapojit: buď - na výstup z regulátoru topného systému se sériově zapojeným havarijním termostatem nebo - na sériově zapojený provozní a havarijní termostat.

Teplotní čidlo regulátoru, případně teplotní čidla obou termostatů musí být v zásobníku, případně v akumulační nádrži, umístěna nad topným tělesem. Provoz topného tělesa není signalizován žádnou kontrolkou.

2.5.4 - Možné závady topného tělesa

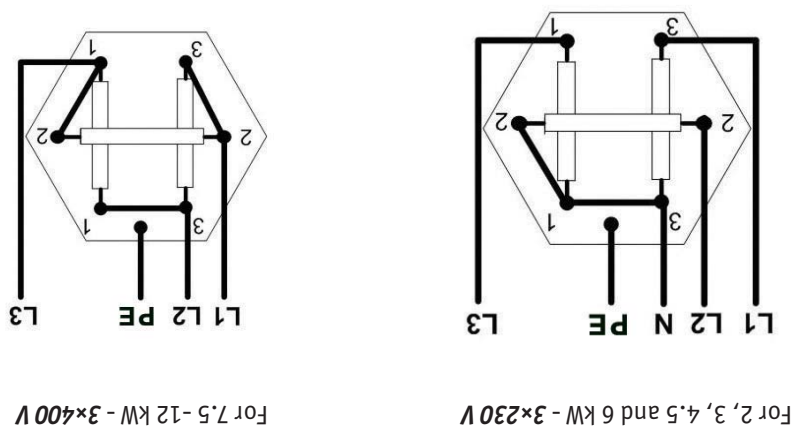
Pokud topné těleso jeví známky poruchy, ihned jej odpojte od el. sítě a přivolejte servisního pracovníka.

v2.1 11/2014

2.3 - Connection to the mains

Remove the cover of the heating rod, run the power supply cable through the cable gland, wire according to the wiring diagram for the respective model and replace the cover. The electric heating element shall be wired to 3/N/PE AC 400/230 V, fixed wiring, using a cable with leads of a cross-section respecting its load by the respective heating rod model. The installation shall meet valid rules and standards and shall be done by an authorized person only.

2.4 - Wiring diagram



2.5 - Commissioning, operation and possible faults

Prior to commissioning, please make sure the water in direct contact with the heating element does not exceed the values given in the chart below. The manufacturer bears no responsibility for defects (e.g. limescale deposits on the heating element) caused by unsuitable operation conditions.

Table of limit values for total dissolved solids in hot water

Description	pH	Total dissolved solids (TDS)	Ca	Chlorides	Mg	Na	Fe
Max. value	6.5-9.5	600 mg/l	40 mg/l	100 mg/l	20 mg/l	200 mg/l	0.2 mg/l

2.5.1 - DHW heating in a storage water heater

In order to heat water in the storage water heater, open the cold water inlet, fill the tank with water and airbled it by opening the hot-water tap. Plug in the heating element and set the desired water temperature using a thermostat or a heating system controller.

It is recommended to set the temperature to 60 °C. This temperature guarantees the best operation of the heating element and at the same time, it offers:

- protection against Legionella
- cost reduction
- slower deposit formation

2.5.2 - Heating water for space heating in an accumulation tank

Fill the heating system with heat-carrying fluid, air-bleed it and pressurize to the working pressure. Plug in the heating element and set the desired water temperature using a thermostat or a heating system controller.

2.5.3 - Heating element state during operation

For safe operation of the heating element, the contactor coil shall be wired: either – to the output from a heating controller with a limitstat wired in series or – to an adjustable thermostat and a limitstat wired in series.

Temperature sensors of the controller, or temperature sensors of both the thermostats shall be placed inside the tank above the heating element. Operation of the heating element is not signaled by any lamp.

2.5.4 - Possible faults

If the heating element shows signs of a defect, disconnect it from the mains immediately and call your service provider.

Heating Element without Thermostatic Head with fixed wiring, nickel-plated, with G 6/4" thread

1 - In General

1.1 - Use

This electric heating element is designed to heat sanitary water in a storage water heater or heating water in an accumulation tank. It is not intended for fluid heating in stainless-steel electric boilers.

1.2 - Installation

Screw the heating element into the respective threaded sleeve (G 6/4" F) with the cable gland heading downwards. Sealing cord, hemp, Teflon tape or a semi-permanent thread sealant should be used to avoid leaks.
Should the heating element be controlled by a temperature sensor, this sensor shall be placed in the tank, above the heating element.
Should an electric heating rod be installed, plastic piping shall not be used for connecting the tank to a heating system.

1.3 - Maintenance

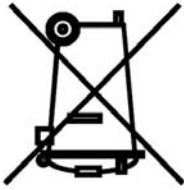
Clean the exterior of the heating element with a soft cloth and a suitable detergent. Never use abrasive cleaners or solvents. If the element is used in extra hard water, it is recommended to remove sediments at least once a year. Unplug the element before cleaning. Then drain water from the tank and dismount the heating element. Scratch the hard deposits on the heating rod with a plastic or wooden spatula and flush with water. Be careful not to damage the protective nickel layer on the heating rod. Then reinstall the body according to this instruction manual, fill the tank with water, air-bleed and pressurize it. Check the threaded connection for leaks. Finally, re-connect the heating element to the mains.

1.4 - Disposal

IMPORTANT INFORMATION ON PROPER DISPOSAL OF E-WASTE AS REQUIRED BY THE EC DIRECTIVE 2002/96/EC (WEEE)

Do not dispose of this product as unsorted municipal waste. Please dispose of this product by returning it to the point of sale or to your local municipal collection point for recycling. Respecting these rules will help to preserve, protect and improve the quality of the environment, protect human health and utilize natural resources prudently and rationally.
The crossed out wheeled bin with marking bar, printed either in the Manual or on the product itself, identifies that the product must be disposed of at a recycling collection site.

WEEE Registration Number: 02771/07-ECZ

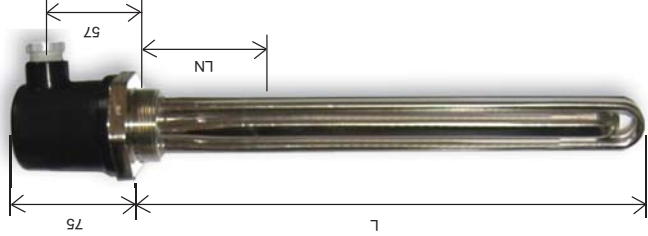


2 - Heating Element without Thermostatic Head, fixed wiring, nickel-plated, with G 6/4" thread

2.1 - Technical Description

The electric heating element consists of a nickel-plated heating rod with G 6/4" M thread and a terminal strip.

2.2 - Dimensions



output [kW]	el. wiring	type no.	code	LN-non-heating end [mm]	L-heating rod length [mm]	min. storage w. heater size	min. tank size
3x400 V	12	3/N/PE AC 400 V	ETT-A-12,0	8941	100	RBC 750	PS 800 HSK 800
	9	3/N/PE AC 400 V	ETT-A-9,0	8940	100	RBC 750	PS 500 HSK 800
	7.5	3/N/PE AC 400 V	ETT-A-7,5	8939	100	RBC 400	PS 300 HSK 500
3x230 V	6	3/N/PE AC 230 V	ETT-A-6,0	8938	100	RBC 200	PS 200 HSK 500
	4.5	3/N/PE AC 230 V	ETT-A-4,5	8937	100	RBC 200	PS 200 HSK 500
	3	3/N/PE AC 230 V	ETT-A-3,0	8936	100	RBC 200	PS 200 HSK 500
	2	3/N/PE AC 230 V	ETT-A-2,0	8935	100	RBC 200	PS 200 HSK 500