



Použití		Elektrické připojení	
Určení	ohřev stojaté i proudící pracovní kapaliny zejména v zásobnících TV a akumulčních nádržích	Napájecí napětí	1/N/PE AC 230V 3/N/PE AC 400/230V
Pracovní kapalina	pitná voda, otopná voda, nemrzoucí směs pro otopné systémy a tepelná čerpadla	Krytí podle ČSN EN 60529	230 V 50 Hz 400/230 V 50 Hz IP 54
Montážní poloha	vodorovná, kabelovou vývodkou dolů, těleso musí být celé omýváno pracovní kapalinou	Ochranná třída podle ČSN EN 61140 ed.2	I
Konstrukce		Materiály	
Typ tělesa	elektrické, odporové, poniklované, bez termostatické hlavice	Topné těleso	poniklovaná měď
Připojovací závit	G 6/4" vnější	Kryt topného tělesa	plast
Připojení do sítě	kabel pro pevné připojení do krabicové svorkovnice nebo do rozvaděče – není součástí výrobku	Šestihran se závitem	poniklovaná mosaz

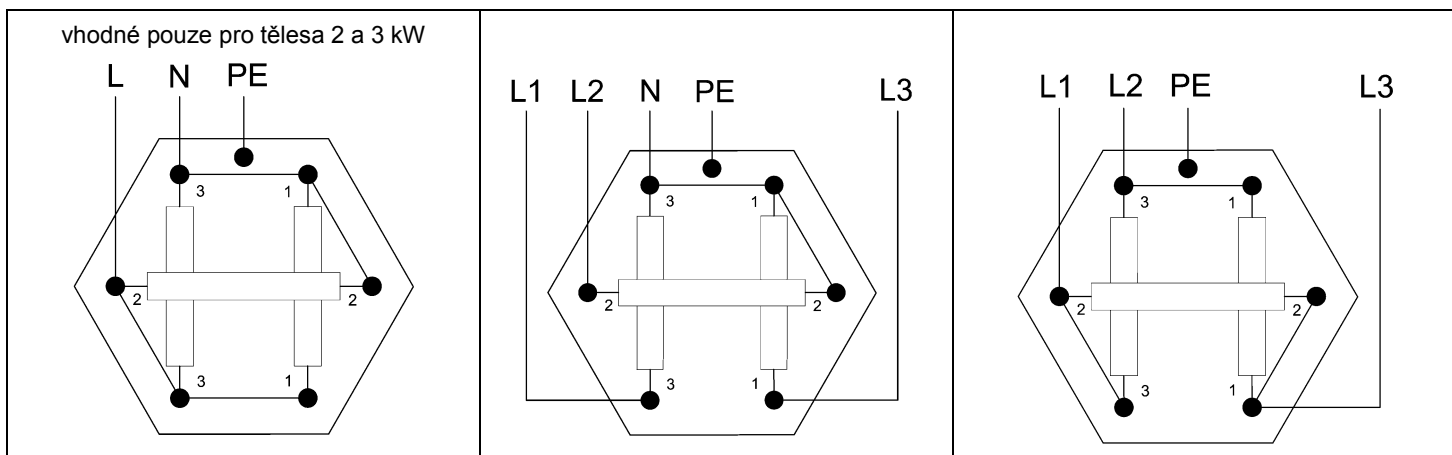
Topné těleso není svojí konstrukcí určeno k ohřevu jiných kapalin než je uvedeno výše, plynů ani par.
Topné těleso není určeno k ohřevu kapaliny v nádržích z nerezavějící oceli.

Možné způsoby zapojení

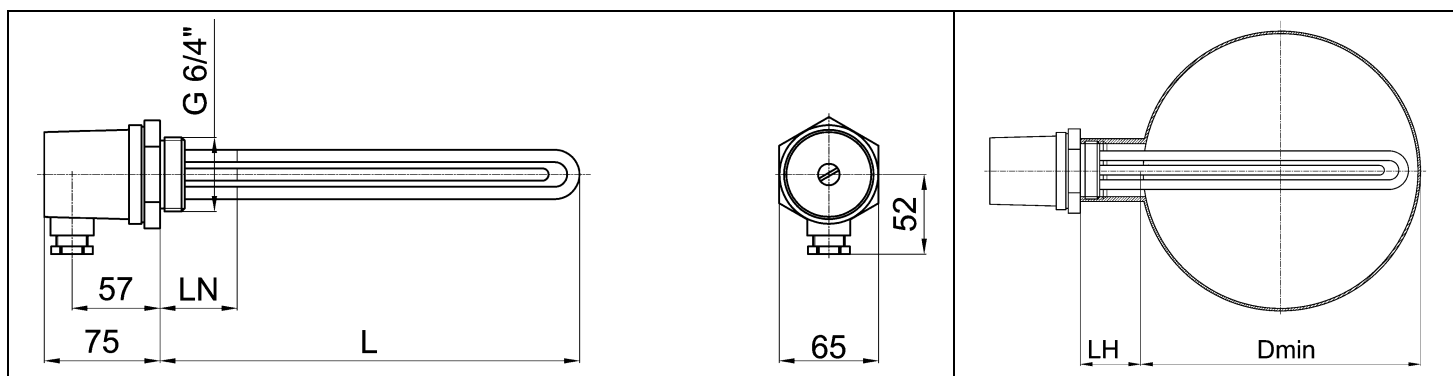
1x230 V – 2 až 6 kW

3x230 V – 2 až 6 kW

3x400 V – 7,5 až 12 kW



Typ tělesa	Jmenovitý výkon	Jmenovitý proud jednou fází			Minimální hodnota jističe		
		1x230 V	3x230 V	3x400 V	1x230 V	3x230 V	3x400 V
ETT - A - 2,0	2,0 kW	8,7 A	2,9 A	-	10 A	3x4 A	-
ETT - A - 3,0	3,0 kW	13,0 A	4,3 A	-	16 A	3x6 A	-
ETT - A - 4,5	4,5 kW	19,6 A	6,5 A	-	20 A	3x10 A	-
ETT - A - 6,0	6,0 kW	26,1 A	8,7 A	-	32 A	3x10 A	-
ETT - A - 7,5	7,5 kW	-	-	10,8 A	-	-	3x16 A
ETT - A - 9,0	9,0 kW	-	-	13,0 A	-	-	3x16 A
ETT - A - 12,0	12,0 kW	-	-	17,4 A	-	-	3x20 A



Typ tělesa	Jmenovitý výkon	Délka tělesa L	Délka netopícího konce LN	Min. průměr nádrže bez vnitřního výměníku Dmin		Kód
				pro LH=50mm	pro LH=100mm	
ETT - A - 2,0	2,0 kW	245 mm	100 mm	240 mm	240 mm	8935
ETT - A - 3,0	3,0 kW	305 mm	100 mm	280 mm	240 mm	8936
ETT - A - 4,5	4,5 kW	370 mm	100 mm	350 mm	310 mm	8937
ETT - A - 6,0	6,0 kW	495 mm	100 mm	480 mm	430 mm	8938
ETT - A - 7,5	7,5 kW	585 mm	100 mm	560 mm	550 mm	8939
ETT - A - 9,0	9,0 kW	680 mm	100 mm	650 mm	600 mm	8940
ETT - A - 12,0	12,0 kW	815 mm	100 mm	790 mm	750 mm	8941

Otopná kapalina přicházející do přímého styku s topným tělesem musí splňovat podmínky ČSN 07 7401.

Teplá voda přicházející do přímého styku s topným tělesem nesmí překračovat následující hodnoty :

pH	celkový obsah pevných částic (TDS)	Vápník	Chloridy	Hořčík	Sodík	Železo
6.5-9.5	600 mg/litr	40 mg/litr	100 mg/litr	20 mg/litr	200 mg/litr	0.2 mg/litr