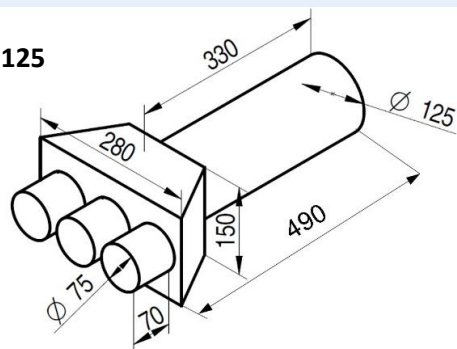


**Popis a použití: Stropní / stěnový box rovný průchozí pro talířový ventil DN 125**



**Materiál:**

- **Materiál boxu:** oboustranně pozinkovaný plech tl. 0,5 mm s minimální vrstvou pozinkování 275 g/m<sup>2</sup>
- **Materiál těsnících kroužků:** pryž EPDM 60, barva černá, tvrdost Sh A 60°, specifická hmotnost 1,22 g/cm<sup>3</sup>

Použité materiály neobsahují nebezpečné látky v souladu s nařízením (ES) č. 1907/2006 (REACH) a jsou v souladu se směrnicí 2011/65/EU (ROHS) o obsahu olova, kadmia, rtuti a šestimocného chromu, polybromovaných bifenyloch (PBB) a polybromovaných difenyletherech (PBDE), Bis(2-ethylhexyl)ftalátech (DEHP) Butylbenzylftalátech (BBP), Dibutylftalátech (DBP) a Diisobutylftalátech (DIBP).

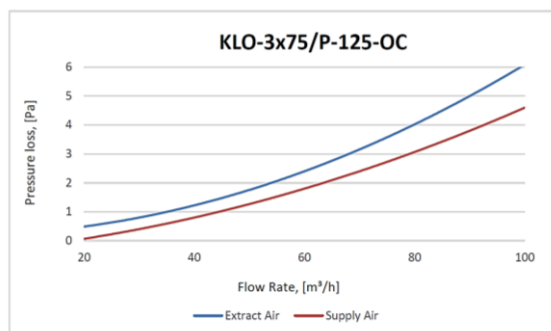
**Vlastnosti:**

- Váha boxu: 1,6 kg
- Vyústek DN 125 je určen pro napojení přívodních a odvodních ventilů
- Vyústky DN 75 pro flexibilní potrubí KLIMAFLEX SB (vnitřní  $\varnothing$  79,6 mm)
- Rozměrové tolerance dle ČSN ISO 2768-1c

**Součástí dodávky je:**

- 3 ks těsnících kroužků DN 75 (typ UVB-75)
- Montážní úchyty
- Pojistky proti vysunutí flexibilního potrubí jsou součástí vyústků
- Záslepka DN 125

**Graf tlakové ztráty:**



Pressure loss (Pa) - Tlaková ztráta (Pa)  
Volumetric Flow Rate (m<sup>3</sup>/h) - Objemový průtok (m<sup>3</sup>/h)  
Extract Air - Odváděný vzduch  
Supply Air - Přiváděný vzduch

**Tabulka: rychlost vzduchu/objem**

|                                 |    |     |    |
|---------------------------------|----|-----|----|
| Rychlost proudění vzduchu (m/s) | 2  | 2,5 | 3  |
| Objem (m <sup>3</sup> /h)       | 63 | 78  | 96 |

**Doporučení:**

- Spoj vyústku boxu a trubky KLIMAFLEX SB zajistěte vzduchotěsnou páskou obr.1

