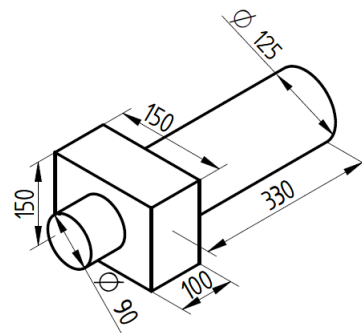
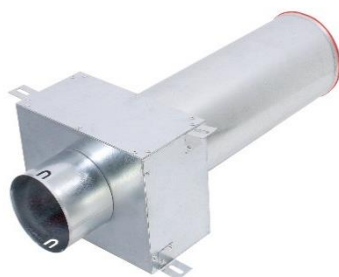


**Popis a použití: Stropní / stěnový box rovný průchozí pro talířový ventil DN 125**



**Materiál:**

- **Materiál boxu:** oboustranně pozinkovaný plech tl. 0,5 mm s minimální vrstvou pozinkování 275 g/m<sup>2</sup>
- **Materiál těsnících kroužků:** pryž EPDM 60, barva černá, tvrdost Sh A 60°, specifická hmotnost 1,22 g/cm<sup>3</sup>

Použité materiály neobsahují nebezpečné látky v souladu s nařízením (ES) č. 1907/2006 (REACH) a jsou v souladu se směrnicí 2011/65/EU (ROHS) o obsahu olova, kadmia, rtuti a šestimocného chromu, polybromovaných bifenylech (PBB) a polybromovaných difenyletherech (PBDE), Bis(2-ethylhexyl)ftalátech(DEHP) Butylbenzylftalátech(BBP), Dibutylftalátech (DBP) a Diisobutylftalátech (DIBP).

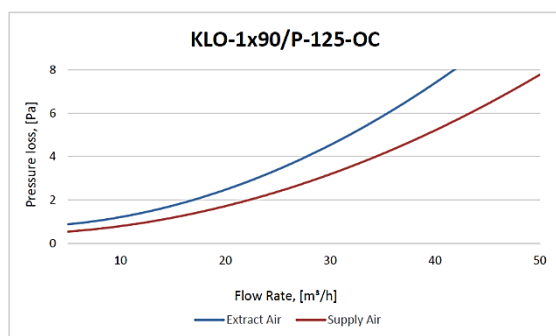
**Vlastnosti:**

- Váha boxu: 1,2 kg
- Vyústek DN 125 je určen pro napojení přívodních a odvodních ventilů
- Vyústek DN 90 pro flexibilní potrubí KLIMAFLEX SB (vnitřní  $\varnothing$  94,6 mm)
- Rozměrové tolerance dle ČSN ISO 2768-1c

**Součástí dodávky je:**

- 1 ks těsnícího kroužku DN 90 (typ UVB-90)
- Montážní úchyty
- Pojistky proti vysunutí flexibilního potrubí jsou součástí vyústku
- Záslepka DN 125

**Graf tlakové ztráty:**



Pressure loss (Pa) - Tlaková ztráta (Pa)  
Flow Rate (m<sup>3</sup>/h) - Objemový průtok (m<sup>3</sup>/h)  
Extract Air - Odváděný vzduch  
Supply Air - Přiváděný vzduch

**Tabulka: rychlost vzduchu/objem**

Rychlost proudění vzduchu (m/s)	2	2,5	3
Objem (m <sup>3</sup> /h)	32	40	48

**Doporučení:**

- Spoj vyústku boxu a trubky KLIMAFLEX SB zajistěte vzduchotěsnou páskou obr.1



Vydáním tohoto technického listu se ruší platnost předešlých vydání k tomuto výrobku. Informace uvedené v tomto dokumentu nezavazují zákazníka - zhotovitele povinnost dodržovat platné technické požadavky a platné právní předpisy v místě instalace. Výrobce neodpovídá za škody vzniklé špatným skladováním, přepravou, montáží nebo používáním produktu. Kompatibilita a deklarované vlastnosti pouze s dodávaným příslušenstvím MATEICIUC a.s.. Doporučujeme max. rychlost proudění vzduchu do 3 m/s. Vyhrazuje si právo na změnu obsahu technického listu bez předchozího upozornění.