



### **Caratteristiche**

Valveobaptistica termostaticabile combinata  
destra o sinistra con attacco per tubo

### **Features**

Thermostatic combi valve dx / sx for  
copper or plastic pipe.

### **Caratteristiche tecniche**

Pressione max di esercizio : 10 Bar  
Temperatura max : 100° C

### **Costruzione**

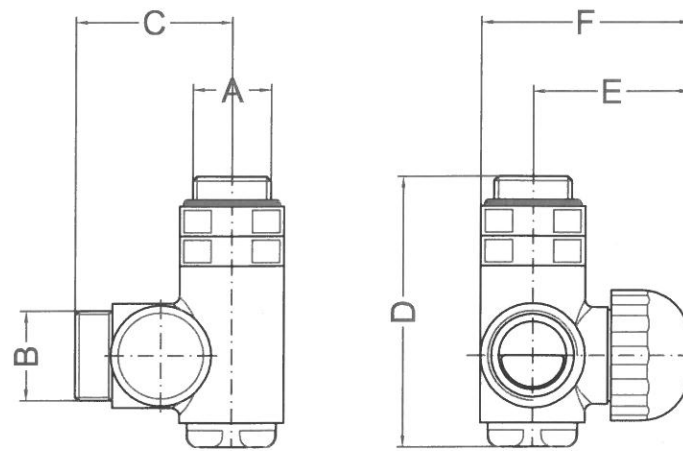
Corpo : ottone EN 12165 -CW617N

### **Technical features**

Max working pressure : 10 Bar  
Max temperature : 100° C

### **Construction**

Body : brass EN 12165 -CW617N



Codice	A	B	C	D	E	F
V1201-01 dx	1/2"	24-19	42	72.5	42	56
V1201-01 sx	1/2"	24-19	42	72.5	42	56