

OPOP spol. s.r.o.

Zašovská 750, 757 01 Valašské Meziříčí

Tel.: 571 675 589, fax.: 571 611 225

TEPLOVODNÍ KOTEL

H425 EKO-U / H420 EKO-U / H416 EKO-U



Obsah

1. Úvod	3
2. Charakteristika kotle	3
3. Technický popis	3
4. Technické parametry	7
5. Seznam vyměnitelných náhradních dílů	13
6. Seznam dodávaného příslušenství	14
7. Montáž dílů základního příslušenství	14
8. Obsluha kotle	18
8.1 Zatápění	18
8.2 Přikládání a otvírání popelníkových dvířek	18
8.3 Odpopelování	19
8.4 Čistění kotle	19
9. Údržba kotle a topného zařízení	20
10. Bezpečnostní pokyny pro montáž a obsluhu kotle	21
10.1 Montáž a nastavení regulátoru tahu	21
10.2 Montáž vypouštěcího ventilu	22
10.3 Připojení ke komínu	22
10.4 Třídění stavebních výrobků a konstrukcí podle reakce na oheň	23
10.5 Umístění kotle – důležitá upozornění	23
10.6 Pokyny pro montáž a použití tlakových expanzních nádob	24
10.7 Zapojení kotle se zabezpečovacím zařízením proti přetopení	25
10.8 Bezpečnostní pokyny pro obsluhu kotle	26
11. Likvidace odpadu	28
12. Stanovení velikosti akumulární nádrže	29
13. Opatření v případě poruchy	29
14. Bezpečnostní a ostatní předpisy	30
15. Energetické účinnosti	31
16. Identifikační značky	32
17. Záruční podmínky	34
18. Záruční list	35
19. Registrační karta	37

1. ÚVOD

Vážený zákazníku,

Velice si vážíme, že jste si zvolil právě výrobek z našeho výrobního sortimentu a stal jste se tak jedním z našich zákazníků. Přejeme Vám opravdovou pohodu s naším výrobkem. Doufáme, že Vám bude náš výrobek dlouho a spolehlivě sloužit. Přispívají k tomu všichni pracovníci firmy a nyní můžete i Vy; důkladným prostudováním návodu k obsluze a dodržováním všech předepsaných pravidel a předpisů.

2. CHARAKTERISTIKA KOTLE

Ocelový teplovodní kotel řady H4xx EKO-U je svou konstrukcí a povrchovou úpravou určen pro etážové i ústřední vytápění rodinných domků, nebo vhodných výrobních provozů s max. hydrostatickou výškou otopné vody 20 m. Kotel H4xx EKO-U je určen pro spalování tuhých paliv, tj. hnědého uhlí (spalování jiných látek, např. plastů, je nepřipustné!). Kotel je nutno připojit na komín odpovídající výkonu kotle. Pro dobrou funkci kotle se kromě odborné instalace a správné obsluhy musí dbát na to, aby byl zajištěn dostatečný tah. Tento kotel byl certifikován Strojirenským zkušebním ústavem v Brně podle ČSN EN 303-5:2013.

3. TECHNICKÝ POPIS

Horní část kotle tvoří izolační kryt, který výrazným způsobem přispívá k celkové tepelné izolaci a zároveň plní funkci předehříváče vzduchu, který vstupuje do kotle klapkou v příkládacích dvířkách. Pod tímto krytem se nacházejí již zmiňovaná odklápací příkládací dvířka, která jsou ke svařenci přichycena závlačkovým systémem. Čistící dvířka jsou připevněná ke svařenci křídlovými maticemi. Všechny typy dvířek jsou utěsněny k tělesu kotle tepelně izolační šňůrou. Vlastní těleso kotle je svařeno z ocelových plechů. Kotel je kompletně zaizolován (včetně spodního dna) proti úniku tepla do vnějšího okolí, což výrazně ovlivňuje jeho účinnost.

Při pohledu shora je těleso kotle rozděleno vodními přepážkami na tři části:

- a) Přední prostor za čelní stěnou kotle tvoří násypnou šachtu s litinovým, posuvným roštem.
- b) Střední část tvoří spalovací prostor, který je vyložen šamotovou vyzdívkou a trubkou z nerezového materiálu, kterou prochází zhruba 40% sekundárního vzduchu. Další 60% prochází dvěma bočními otvory, které jsou umístěny těsně pod první vodní lamelou.

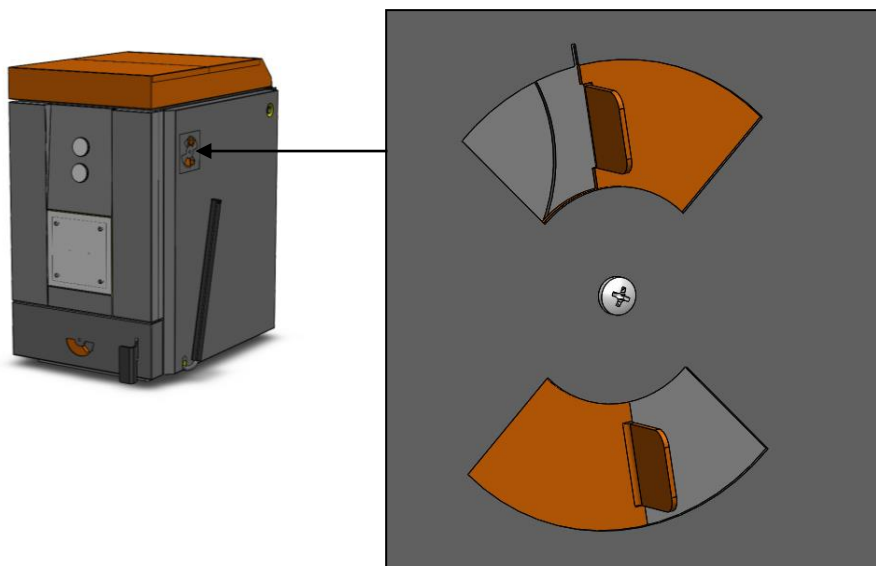
c) Zadní prostor tvoří vratný tah, kde spaliny proudí pod spodní část poslední přepážky a stoupají do kouřového hrdla. V horní části tohoto prostoru je posuvná zatápěcí klapka, která umožňuje přímý odtah spalin do kouřového hrdla při zatápění.

Ohniště kotle se skládá ze šikmého a posuvného kaskádovitého litinového roštu. Tyto rošty jsou ovládány roštovaní pákou na boku kotle. Přiváděné množství sekundárního vzduchu je u kotle H4xx EKO mechanicky nastavitelné otočnými klapkami na obou bočních pláštích kotle.

Nastavení sekundárního vzduchu pro hnědé uhlí (ořech 1):

Za normálního provozu na jmenovitý výkon, při topení hnědým uhlím (fosilním palivem) jsou klapky otevřeny podle obrázku A. To znamená, že rukojeti obou otočných klapek (levá a pravá strana) jsou v pozici, že míří přesně na vyznačenou rysku.

Obr. A





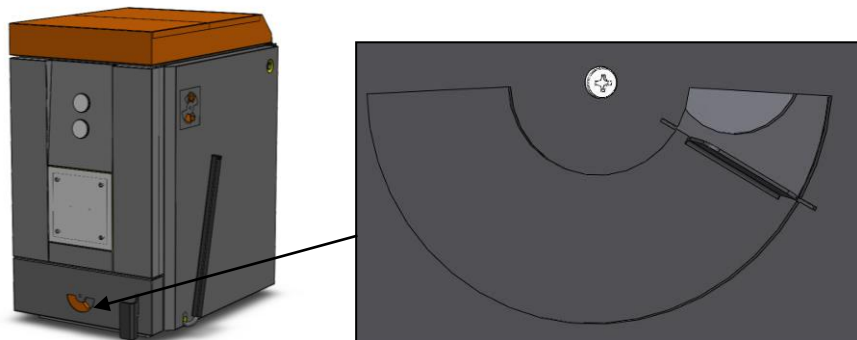
Poznámka

- Obrovskou předností pro splnění dokonalého hoření tohoto kotle je, že sekundární vzduch, který regulujeme výše zmiňovanými otočnými klapkami je předehříváný! A to ve vzduchové komoře, která je součástí kotlového tělesa. To znamená, že nám do prostoru ohniště a mezi přepážkami neproudí vzduch o teplotě okolního prostředí (obvykle mezi 10-20°C), ale o teplotě pohybující se kolem 80-90°C. Tento systém výrazně přispívá k zamezení dehtování a prodlužuje celkovou životnost tělesa.

- Šamotová vyzdívka je důležitá pro dokonalé spálení kouřových plynů (plní funkci „katalyzátoru“). Díky tomu se tento kotel může chlubit velmi nízkými emisemi. Dále do sebe tato vyzdívka akumuluje teplo, a díky tomu je schopna po vyhoření paliva ještě stále předávat teplo do topné soustavy.

Ve spodní části přední stěny se nachází popelníková dvířka jimiž je zajištěn přívod primárního vzduchu do spalovacího prostoru. Popelníková dvířka jsou vybavena manuálně otočnou dusívkou pro regulaci množství nasávaného primárního vzduchu. Za normálního provozu na jmenovitý výkon při spalování hnědého uhlí a dřeva je otočná dusívka vždy ve stejné poloze. Tato poloha je vyznačena rýskou pro snazší orientaci přesně tak, jak je uvedeno na obrázku C. S dalším postupným otevíráním stoupá i výkon kotle.

Obr. C



Nátrubek pro vstup a výstup vody i kouřové hrdlo jsou umístěny na středové ose zadní části kotle. V horní části je nátrubek G3/4" pro připojení regulátoru spalovacího vzduchu a nátrubek G1/2" pro umístění čidla zabezpečovacího zařízení proti přetopení, ve spodní části je nátrubek G1/2" pro vypouštěcí a napouštěcí kohout.

Při výměně kotle nový za starý (H4xx SV za H4xx EKO-U) jsme vyšli vstříc našim věrným zákazníkům a ponechali stejné přípojovací rozměry kouřovodu i nátrubků vstupní a výstupní vody pro pohodlnou montáž. Pro tuto možnost záměny je ke kotli přiložena redukční příruba (2ks), která umožní napojení na již stávající systém.

Stěny kotle jsou tepelně izolovány vrstvou 40mm minerální vlny a překryty povrchově upravenými krycími plechy. Příkládací, čistící a popelníková dvířka jsou vyrobena z plechových povrchově upravených dílců a jsou tepelně izolovány. V předním krycím plechu pro snímání teploty a tlaku topné vody uvnitř kotle jsou osazeny informativní měřicí přístroje:

Kapilární teploměr TCS 48 (technické údaje - rozsah stupnice: 0 až 120 °C; měřicí rozsah: 20 až 100 °C; přesnost: ± 4 % z rozsahu stupnice)

Manometr MCS 48 (technické údaje - rozsah stupnice: 0-4 bar; dělení stupnice: 0,1 bar; přesnost: $\pm 2,5$ % z rozsahu stupnice)

4. TECHNICKÉ PARAMETRY

Tab. 1

KOTEL H425 EKO-U		
Název údaje	Jednotka	uhlí
Provozní tah - předepsaný	Pa	22
Provozní tah - minimální	Pa	15
Jmenovitý tepelný výkon	[kW]	25
Účinnost	[%]	85,7
Třída kotle podle ČSN EN 303-5		4
Záruční palivo	-	hnědé uhlí ořech 1
Objem vody	[l]	44
Průměr kouřovodu	[mm]	159
Spotřeba paliva	[kg/hod]	4,1
Rozsah teploty otopné vody	[°C]	65 - 90
Objem palivové šachty	[l]	55
Rozměry plnicího otvoru	[mm]	176 x 405
Výhřevná plocha	[m ²]	2,5
Teplota spalin při jmen. tepel. výkonu	[°C]	200
Maximální přetlak otopné vody	[MPa]	0,2
Zkušební přetlak otopné vody	[MPa]	0,4
Hmotnostní tok spalin při jmenovitém výkonu	[kg/s]	0,014
Doba hoření při jmenovitém výkonu	[h]	>4
Hydraulická ztráta při $\Delta T = 20/10$ K	[mbar]	1,1 – 4,8
Objem akumulčního zásobníku* ¹	[l]	*

*¹ Skutečnou velikost akumulční nádrže musí navrhnout projektant.

Tab. 2

KOTEL H420EKO-U		
Název údaje	Jednotka	uhlí
Provozní tah - předepsaný	Pa	22
Provozní tah - minimální	Pa	15
Jmenovitý tepelný výkon	[kW]	20
Účinnost	[%]	84,2
Třída kotle podle ČSN EN 303-5		4
Záruční palivo	-	hnědé uhlí ořech 1
Objem vody	[l]	36
Průměr kouřovodu	[mm]	130
Spotřeba paliva	[kg/hod]	3
Rozsah teploty otopné vody	[°C]	65 - 90
Objem palivové šachty	[l]	40
Rozměry plnicího otvoru	[mm]	176 x 306
Výhřevná plocha	[m ²]	2,1
Teplota spalin při jmen. tepel. výkonu	[°C]	226
Maximální přetlak otopné vody	[MPa]	0,2
Zkušební přetlak otopné vody	[MPa]	0,4
Hmotnostní tok spalin při jmenovitém výkonu	[kg/s]	0,013
Doba hoření při jmenovitém výkonu	[h]	>4
Hydraulická ztráta při $\Delta T = 20/10$ K	[mbar]	1,4 – 5,4
Objem akumulčního zásobníku* ²	[l]	*

*² Skutečnou velikost akumulčního nádrže musí navrhnout projektant.

Tab.3

KOTEL H416EKO-U		
Název údaje	Jednotka	uhlí
Provozní tah - předepsaný	Pa	22
Provozní tah - minimální	Pa	15
Jmenovitý tepelný výkon	[kW]	16
Účinnost	[%]	84,2
Třída kotle podle ČSN EN 303-5		4
Záruční palivo	-	hnědé uhlí ořech 1
Objem vody	[l]	32
Průměr kouřovodu	[mm]	130
Spotřeba paliva	[kg/hod]	2,5
Rozsah teploty otopné vody	[°C]	65 - 90
Objem palivové šachty	[l]	33,5
Rozměry plnicího otvoru	[mm]	176 x 256
Výhřevná plocha	[m ²]	1,9
Teplota spalin při jmen. tepel. výkonu	[°C]	253
Maximální přetlak otopné vody	[MPa]	0,2
Zkušební přetlak otopné vody	[MPa]	0,4
Hmotnostní tok spalin při jmenovitém výkonu	[kg/s]	0,011
Doba hoření při jmenovitém výkonu	[h]	>4
Hydraulická ztráta při $\Delta T = 20/10$ K	[mbar]	1,6 – 5,9
Objem akumulčního zásobníku ^{*3}	[l]	*

*3 Skutečnou velikost akumulční nádrže musí navrhnout projektant.

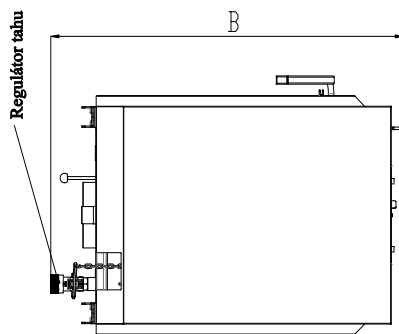
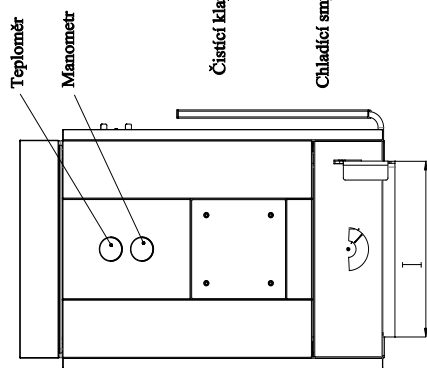
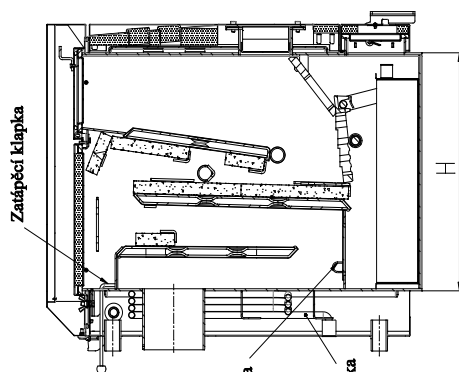
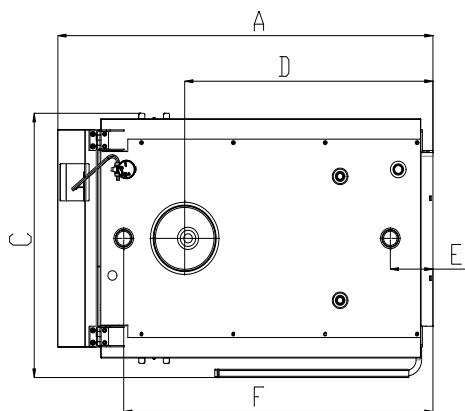
Tab.4

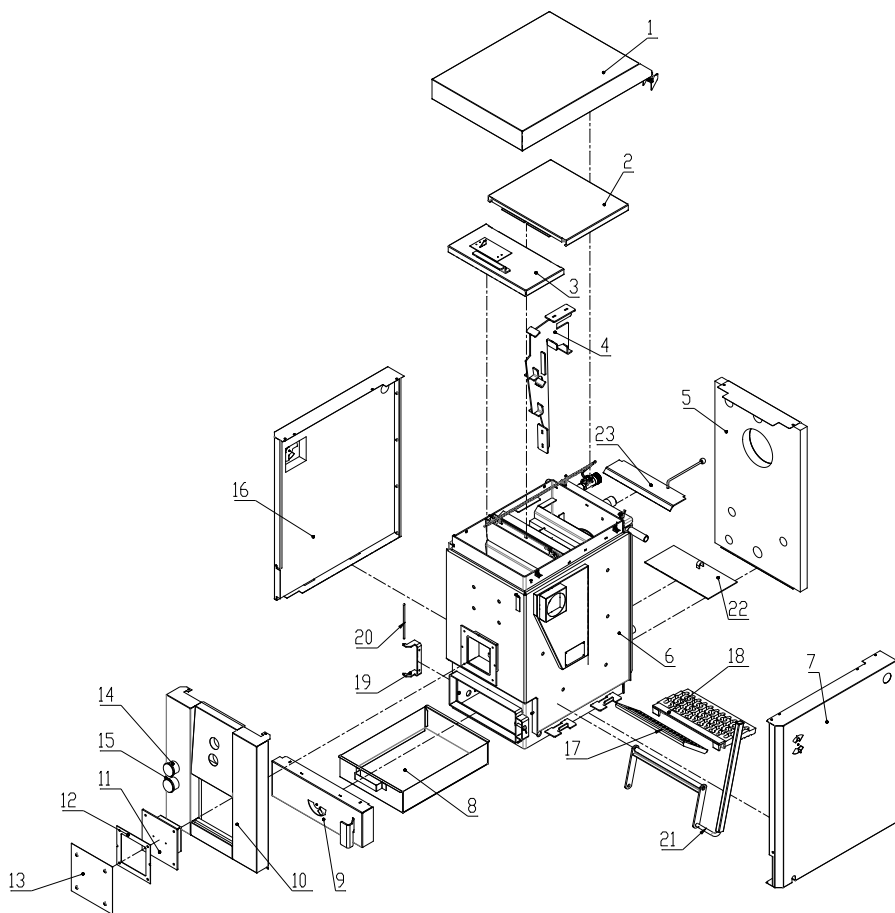
		H425 EKO-U	H420 EKO-U	H416 EKO-U
Hmotnost kotle	[kg]	253	241	217
Varianta A: nátrubek výstup / vstup (vnější závit)	Js	G1 1/4"	G1 1/4"	G1 1/4"
Varianta B: příruba viz. str.č.16 (nový kotel za starý)				
Připojení chladicí smyčky (vnitřní závit)	Js	G 1/2"	G 1/2"	G 1/2"
Připojení pro vypouštění a napouštění (vnitřní závit)	Js	G 1/2"	G 1/2"	G 1/2"
Připojení pro montáž regulát. výkonu (vnitřní závit)	Js	G 3/4"	G 3/4"	G 3/4"
A - celková výška kotle	[mm]	957	957	957
B – celková hloubka kotle	[mm]	903	903	903
C – šířka kotle	[mm]	636	536	486
D – umístění kouřovodu	[mm]	635	635	635
E – umístění nátrubku vstupní vody	[mm]	109	109	109
F – umístění nátrubku výstupní vody	[mm]	791	791	791
H – hloubka základny kotle	[mm]	577	577	577
Tloušťka stěn kotlového tělesa (voda/plamen)	[mm]	5	5	5
Tloušťka stěn kotlového tělesa (voda)	[mm]	3	3	3



Poznámka

- Spotřeba paliva je přímo závislá na kvalitě a druhu použitého paliva a také udržování čistoty vnitřních teplosměnných ploch kotle. Čím drobněji našťápané dříví se použije, tím větší výkonu kotle se dosáhne, avšak doba hoření na jedno přiložení se zkracuje. Naopak při potřebě nižšího výkonu můžeme použít dřevo hrubší, tím se prodlouží doba hoření na jedno přiložení.





5. Seznam vyměnitelných náhradních dílů

Seznam náhradních dílů (H416-U, H420-U, H425-U EKO Pozice náhrad. dílu ze strany č.12)

1) Přikládací dvířka	(700562,700568,700454)	3
2) Čistící dvířka	(700561,700525,700452)	2
3) Popelníková dvířka	(7001269,700654A,700633A)	9
4) Šikmý rošt litinový	(161112374 127,205,123)	17
5) Posuvný rošt litinový	(161112374 126,037,122)	18
6) Plech zatápěcí klapky / táhlo zatápěcí klapky		23
7) Čistící uzávěra	(3700700,3700522,3700457)	
8) Roštovací mechanismus	(7001271,7001305,700446A)	21
9) Popelníková zásuvka	(700557,700521,700514)	8
10) Kryt přední	(7001059,7001058,7001060)	10
11) Kryt boční (levý, pravý)	(3652518,2517-2518,2517-2518A,2517A)	7,16
12) Škrabka a háček pro čištění ploch kotle (192400576039)		
13) Kartáč (držák+ocelová štetka)	(616132403901)	
14) Manometr (tlakoměr) MSC 48	(405313000000)	14
15) Regulátor tahu spalovacího vzduchu (388878700000)		
16) Napouštěcí / vypouštěcí kohout (422311116611)		
17) Trubka sekundáru (H425EKO ..2ks) (191203295 639,582 ,1912042295734)		
18) Zadní kryt	(3652519,3651586A,3651519A)	5
19) Horní kryt	(7001267,700656A,700634A)	1
20) Páka roštovacího mechanismu	(3700649,7001305,700446A)	
21) Pant pop. dvířek	(3652522)	19
22) Teploměr TSC 48	(388310000001)	43
23) Čep	(214366)	20
24) Čistící uzávěra (klapka)	(700700,700522,700457)	22
25) Zatápěcí klapka	(7001268,700659A,700630A)	23
26) Sestava krytu hořáku	(700610)	11
27) Izolace otvoru pro hořák	(577316)	12
28) Čelní krycí plech s logem	(3631192,3631192,7001060)	13
29) Středová výztuha (pouze H425EKO)	(7001327)	4

6. Seznam dodávaného příslušenství

- 1) Škrabka a háček pro čištění ploch kotle
- 2) Kartáč (držák+ocelová štětka)
- 3) Napouštěcí kohout
- 4) Regulátor tahu spalovacího vzduchu
- 5) Manometr MCS 48 (tlakoměr), Teploměr TSC 48
- 6) Pojistný termostatický ventil BVTS (není součástí balení)
- 7) Páka roštovacího mechanismu
- 8) Návod k obsluze se záručním listem
- 9) Čistící uzávěra
- 10) Trubka sekundáru
- 11) Plech zatápěcí klapky
- 12) Táhllo zatápěcí klapky s kuličkou
- 13) Redukční příruba (2ks)
- 14) Šamotová vyzdívka:
 - šamotová tvarovka_I (30x100x š*mm).....3ks (pozice 2,6,7 na obr.E)
 - šamotová tvarovka_II (30x275x š*mm).....3ks (pozice 1,5,8 na obr.E)
 - šamotová tvarovka_I II (30x200x š*mm)..... 1ks (pozice 4 na obr.E)

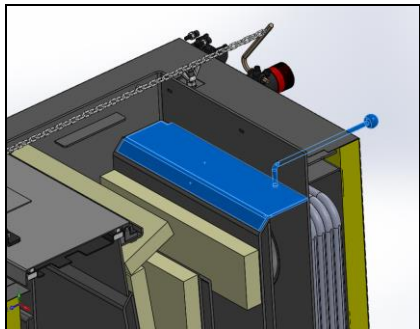
š* - šířka tvarovky dle typu kotle (H425-U:2x197mm/H420-U:300mm/H416-U:250mm)

7. Montáž dílů základního příslušenství

a) Instalace zatápěcí klapky:

Zatápěcí klapka se skládá ze tří dílů. A to plechu zatápěcí klapky, táhllo zatápěcí klapky a kuličky. Tyto díly složte do sebe dle obrázku D:

Obr. D

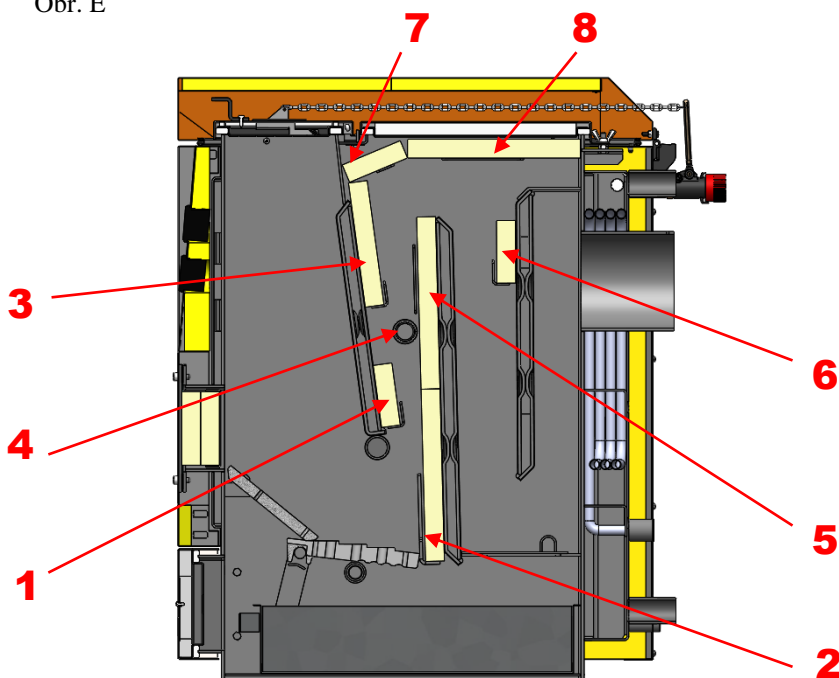


b) Instalace šamotové vyzdívký a sekundární trubky:

Po umístění a napojení kotle na teplovodní systém do něj vložíme šamotové desky dle obrázku E. Vkládáme je do kotle podle vyznačené číselné řady od 1,2,3 atd. Jako čtvrtou v pořadí vložte sekundární trubku DÍRAMI SMĚREM NAHORU. Tvarovku s pořadovým číslem 8, kterou budete vkládat jako poslední po vložení přitlačte k tvarovce s pořadovým číslem 7 tak, aby se vzájemně dotýkaly hranami. Instalaci provádějte šetrným způsobem, aby se šamotové tvarovky nenarušily.

Vkládejte postupně podle číselné řady 1,2,3 atd.:

Obr. E



	H416EKO-U	H420EKO-U	H425EKO-U
Šamot. Tvarovka I	3ks 30x100x250	3ks 30x100x300	6ks 30x100x197
Šamot. Tvarovka II	3ks 30x275x250	3ks 30x275x300	6ks 30x197x275
Šamot. Tvarovka III	1ks 30x200x250	1ks 30x200x300	2ks 30x197x200

Popis montáže středové výztuhy pro H425EKO-U:

1)



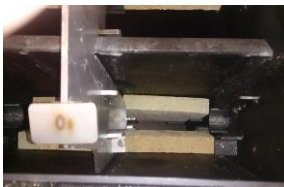
2)



3)



4)



5)



6)



7)



8)



9)



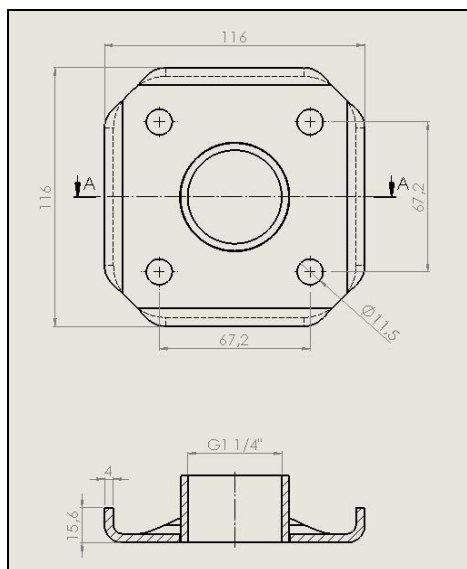
Popis montáže:

V prvním kroku vložte středovou výztuhu na prostřední přepážku cca do prostředí kotle (1). Po vložení výztuhy umístěte 2ks šamotu (30x100x197) do zadní části kotle pod zatápěcí klapku (2). Poté vložte 2ks šamotu (30x100x197) do přední části úplně dole (3). Dále pokračujte s vložení 2ks šamotu (30x197x275) naproti kroku 3(4). Dále vložte šamot 2ks (30x197x200) do horní části v předu kotle (5). Po vložení šamotů v přední části vložte 2ks sekundární trubky (6) dírami směrem nahoru na místo uprostřed středové výztuhy. Na šamot v bodu 4 vložte 2ks šamotu (30x197x275) (7) V předposledním kroku vložte ze šikma 2ks šamotu (30x100x197) v přední části kotle (8) na hoře a poté položte 2ks šamotu (30x197x275) z horní strany středové výztuhy (9).

c) Instalace příruby:

Tato příruba se montuje na nátrubky vstupní a výstupní vody ze systému. Slouží pouze jako redukce pro pohodlné propojení nového modelu kotle na stávající systém, kde byl původně zapojen kotel H4sv.

Schéma příruby:



8. Obsluha kotle

Před prvním zátopem je nutné :

- 1) Překontrolovat zda je kotel a celý topný systém naplněn vodou nebo jiným teplotnosným mediem a řádně odvzdušněn.
- 2) Překontrolovat těsnost odtahových cest
- 3) Překontrolovat usazení čistící uzávěry (č.22), aby se zabránilo přísávání falešného vzduchu do prostoru výměníku.
- 4) Při použití paliva – hnědého uhlí nastavit klapky sekundáru (obr.A) do patřičné polohy. To samé platí i pro palivo – dřevo viz. (obr.B).
- 5) Regulátor tahu musí být propojen řetízkem s klapkou na příkládacích dvířkách. Před pevným nastavením potřebné teploty postačí, když bude klapka v polovině svého max. otevření.

8.1 Zatápění

V kotli se zatápí jako v běžných kamnech. Horními dvířky vhodíme na rošt papír a nasypeme zapalovací trísčky, na které přidáme několik hrubších kusů dřeva. Kouskem zapáleného papíru nebo pevným podpalovačem (PEPO) zažehneme zespodu (přes popelníková dvířka) nasýpanou nálož. Na popelníkových dvířkách, zkontrolujeme správné nastavení klapky primárního vzduchu (dle doporučeného nastavení podle obr.B.) a zavřeme je. Otevřeme zatápěcí klapku (č.23) zatlačením táhla do tělesa kotle. V případě nízkého tahu v komíně uzavřeme otvory pro přívod sekundárního vzduchu na bočních stranách kotle. Po prohoření dřeva postupně přidáváme hnědé uhlí a dbáme na to, abychom předčasným přidáním velkého množství paliva neudusili hoření. Takto postupujeme, až množství přiloženého paliva převyší spodní hranu první přepážky. Pak můžeme najednou přiložit takové množství paliva, které plnicí šachtu zaplní do takové výšky, aby bylo zaručeno těsné dovření příkládacích dvířek. Po rozhoření uzavřeme zatápěcí klapku vytažením táhla na zadní stěně kotle a otevřeme otvory pro přívod sekundárního vzduchu na bocích kotle dle doporučeného nastavení.

8.2. Přikládání a otvírání příkládacích dvířek

Abychom předešli případnému uniknutí kouře při otevření příkládacích dvířek při doplňování paliva, nebo při kontrole průběhu hoření postupujeme takto:

Před příkládáním uzavřeme vstup vzduchu dusívkou na popelníkových dvířkách a příkládací dvířka pootevřeme do výšky jen asi 1 až 1,5 cm v přední části příkládacích dvířek. Počkáme asi 10 sekund až budou kouřové zplodiny odsáty a pak můžeme dvířka otevřít úplně. Po doplnění paliva otevřeme opět vstup spalovacího vzduchu. Při dobrém komínovém tahu nebo naplněné plnicí šachtě není potřeba tímto způsobem postupovat.



Poznámka:

Po dosažení požadované teploty výstupní vody (např. 80°C) povolíme řetízek na ramínku regulátoru a nastavíme takovou délku, aby byla klapka pouze 2-3mm otevřená. Takto nám regulátor bude udržovat požadovanou teplotu kotle. Nedoporučuje se klapku nastavit tak, aby při regulaci docházelo k úplnému uzavření dusivky na příkládacích dvířcích. Vedlo by to k výraznému zhoršení spalování.

8.3 Odpopelování

Abychom zajistili dobrý přístup spalovacího vzduchu pro dokonalé hoření, musíme občas odstranit zbytky prohořelého paliva - popel z roštu. Provedeme to kýváním páky, která je vyvedena na boční stěně kotle. Tímto pohybem se posunuje rošt a popel propadne do prostoru popelníku. V případě, že se na roštu vytvoří hrubé zbytky škváry, odstraníme ji za provozu kotle větším pohybem této páky. Tím se vysouvá kaskádovitý rošt a hrubé zbytky paliva propadnou do prostoru popelníku. Kdyby škvára zůstala viset v roštu, rychlým posouváním páky škváru setřese.

Tímto způsobem postupujeme i při čistění kotle po skončení vytápění. Dbáme na to, aby se v prostoru pro popelníkovou zásuvku nehromadily zbytky popela, které by případně spadly mimo popelníkovou zásuvku a bránily tak jejímu správnému zasunutí. Během hoření roštujeme velmi obezřetně! To znamená, že stačí jen mírné kývání páky k tomu, abychom odstranili zbytky prohořelého paliva. V opačném případě hrozí, že nám propadne veškeré palivo do prostoru popelníku.

8.4 Čistění kotle

Abychom dosáhli co největší hospodárnosti provozu a tím nejvyšší účinnosti kotle, musíme vnitřní části kotlového tělesa občas, to je jednou za 3-5 dnů (dle intenzity vytápění a kvality použitého paliva), řádně vyčistit. Toto provedeme razantním seškrábáním nánosů ze stěn škrabkou a ocelovým kartáčem, které jsou součástí příslušenství kotle. **POZOR! Čistění kotle provádíme vždy při vyhaslém kotli.**

Při čistění postupujeme takto:

- a) zkontrolujeme zda je popelníková zásuvka v popelníkovém prostoru
- b) provedeme demontáž čistících dvířek (2). Potom vyjmeme velkou šamotovou tvarovku (poz.8 str.15) . Dále vyjmeme pomocí čistícího nářadí čistící uzávěru (22), viz schéma na str. 12. Čistící uzávěra uzavírá prostor mezi zadním průduchem přepážky a popelníkovou

zásuvkou. Vytažení této uzávěry se provádí skrz středovou šachtu. Dále postupně vytáhneme z kotle šamotovou vyzdívkou se sekundární trubkou, kterou důkladně zbavíme nečistot. Pomocí škrabky a ocelového kartáče seškrábeme nánosy popílku a sazí ze stěn kotle. Po odstranění nečistot usadíme zpět čistící uzávěru (22) a pomocí přenosné svítilny, jež zasuneme do popelníkového prostoru, provedeme kontrolu, zda je čistící uzávěra řádně usazena.

- c) opačným postupem vrátíme do kotle šamotovou vyzdívkou, trubku sekundáru, šamotovou tvarovku (poz.7 str.15), zatápěcí klapku (23), šamotovou tvarovku (poz.8 str.15), uzavřeme čistící dvířka a přiměřeně dotáhneme dvě křídlové matice čistících dvířek.
- d) provedeme vyčištění i násypné šachty v přední části kotle přes otevřená příkládací dvířka
- e) uzavřeme příkládací dvířka a krátkými kývavými pohyby roštovací pákou odstraníme z roštů zbytky škváry a popele
- f) otevřenými popelníkovými dvířky vyjmeme popelníkovou zásuvku, vysypeme obsah popelníkové zásuvky, provedeme vyčištění prostoru popelníkové zásuvky od zbytků škváry a popele, které při čištění nebo roštování spadly mimo popelníkovou zásuvku a uzavřeme popelníková dvířka.



POZOR !!!

Při práci je nutno odkládat popel do nehořlavých nádob s víkem. V neposlední řadě je nutné používat ochranné pomůcky a dbát na osobní bezpečnost.

9. Údržba kotle a topného zařízení

Před uvedením topného zařízení do provozu naplníme vodní systém topného zařízení vodou, pokud možno měkkou. Občas kontrolujeme stav vody v topném zařízení. Kotel nikdy nepřetápíme přes 90°C. Jemné bubláni v tělese kotle při teplotě vody nad 80°C není závadou. Dále není závadou, pokud kotel mírně vibruje či pulzuje. Příčinou je, že kotel spaluje palivo, tak kvalitním způsobem, že veškerý kyslík, který má v danou chvíli k dispozici spálí a tudíž ho má nedostatek. Důsledkem toho se hromadí pod první vodní lamelou výbušné plyny, které se začnou podpalovat a výsledkem toho vznikají mírné pulsni vibrace. Dále je důležité, aby kotel nebyl zavzdušněn a celkový systém byl vždy doplněn vodou. V případě potřeby je možno do vodního systému doplnit nemrznoucí kapalinu Friterm (www.velvana.cz) nebo antikoroziní přípravek Inhibitor II.



Výrobce doporučuje vřadit do otopného okruhu vhodné směšovací zařízení, hlavně při použití oběhového čerpadla, aby vstupní teplota vytápěné vody v kotli neklesla pod 65°C.

Poznámka:

Tvrдост vody musí odpovídat ČSN 07 7401 a je nezbytné, aby v případě, že tvrdost vody nevyhovuje, byla voda upravena na hodnoty dle tabulky:

Uživatel je povinen svěřit uvedení do

Doporučené hodnoty		
Tvrдост	mmol/l	1
Ca ²⁺	mmol/l	0,3
koncentrace celkového Fe + Mn	mg/l	(0,3)*

*) doporučená hodnota

provozu, pravidelnou údržbu a odstranění závad jen odbornému servisu.

10. Bezpečnostní pokyny pro montáž a obsluhu kotle

Kotel na pevná paliva smí instalovat pouze podnik s platným oprávněním provádět jeho instalaci, nebo osoby naší firmou pověřené (viz. seznam servisních organizací. Seznam je k dispozici u firemního servisního technika). Na instalaci musí být zpracován projekt dle platných předpisů. Pro informaci uvádíme základní podmínky montáže.

Před spuštěním provozu kotle je nutno kotel dokončit (prvky, které je nutno nainstalovat až po dopravě, jsou uloženy v popelníku jako příslušenství kotle).

Doporučujeme provést 1x ročně, nejlépe před topnou sezónou, odbornou prohlídku kotle, se zaměřením na správné napojení odkouření kotle, expanzní nádrže, opotřebením roštů apod. a provedení kontroly správné funkce chladicí smyčky a regulátoru tahu.

10.1 Montáž a nastavení regulátoru tahu

V zadní horní části kotle je navařen ¾“ nátrubek pro instalaci regulátoru tahu kotle. Jímka regulátoru tahu se do tohoto nátrubku vodotěsně našroubuje (napakuje těsnící šňůrou). Po roztopení kotle nastavíme regulátor tahu min na 70 °C. Při dosažení teploty 70 °C na teploměru kotle zkontrolujeme polohu dusivky. Pootevření dusivky by se mělo pohybovat mezi 2-3mm. Nikdy by neměla být dusivka zcela uzavřená. Pokud neodpovídá otevření dusivky nastavení, prodloužíme nebo zkrátíme řetízek regulátoru tahu.

Poznámka:



Čím je doba hoření po roštování delší, tím menší množství sekundárního vzduchu je zapotřebí a obráceně.

10.2 Montáž vypouštěcího ventilu

V zadní spodní části je na kotli navařen ½“ nátrubek, do kterého se našroubuje (napakuje) vypouštěcí ventil. Po napuštění vody do systému je nutné **uzavřít tento ventil!**

10.3 Připojení ke komínu

Kotel smí být nainstalován jen ke komínu dle ČSN 73 4201:2002 (Navrhování komínů a kouřovodů.

Připojení teplovodního kotle musí být provedeno jen se souhlasem kominické organizace.

Kotel musí být připojen k samostatnému komínovému průduchu, který má dostatečný tah pro všechny prakticky možné provozní poměry. **Pozor! Tah komína je vždy nižší v době zvýšení vlhkosti ovduší, mlhy a při rozehráté hlavě komína, na níž dlouhodobě svítilo žhavé slunce.**

Trubní odvod upevněný v sopouchu a nasazený na kouřovém hrdle spotřebiče paliv musí být pevně sestaven a nasazen, aby nedošlo k jeho náhodnému, nebo samovolnému uvolnění. Doporučujeme, aby kouřovod od kotle ke komínu nebyl delší nežli 1 m, a aby směrem ke komínu stoupal; doporučený sklon nejméně 5% (3°). Připojení je doporučeno na přímo – ne více jak jeden ohyb.

Teplovodní soustava musí být provedena dle ČSN 06 0310:2006 (Ústřední vytápění, projektování a montáž), ČSN 06 0830:2006 (Zabezpečovací zařízení pro ústřední vytápění a ohřívání užitkové vody), ČSN 07 7401 (Voda a pára pro tepelná energetická zařízení s pracovním tlakem páry do 8 MPa, ČSN EN 303-5 (Kotle pro ústřední vytápění – Část 5: Kotel ústředního vytápění na pevná paliva s ruční nebo samočinnou dodávkou, o jmenovitém výkonu nejvýše 300kW.

Kotel a kouřovod musí odpovídat požárním předpisům ČSN 06 1008:1997 (Požární bezpečnost tepelných zařízení), ČSN EN 13501-1:2007 (Požární klasifikace stavebních výrobků a konstrukcí staveb - Část 1: Klasifikace podle výsledků zkoušek reakce na oheň) a smí být instalován v bezpečné vzdálenosti 400 mm od hořlavých hmot. Bezpečnou vzdálenost je nutno dodržet i v tom případě, kdy stupeň hořlavosti hořlavé hmoty není prokázán.

Bezpečnou vzdálenost je možno snížit na polovinu při použití nehořlavé tepelně izolující stínící desky stupně A o tloušťce minimálně 5mm umístěné 25cm od chráněné hořlavé hmoty (vzduchová izolace) .

10.4 Třídění stavebních výrobků a konstrukcí podle reakce na oheň (dle ČSN 73 4201 čl. 4.5)

a) nehořlavé materiály – které z požárního hlediska bezpečně vyhoví třídě reakce na oheň A₁ nebo A₂ dle ČSN EN 13 501-1.

b) hořlavé materiály – reakce třídy na oheň B, C, D, E a F podle ČN EN 13 501-1.

10.5 Umístění kotle – důležitá upozornění

Kotel může být instalován dle ČSN 33 2000-3:1995 v prostředí základním AA5/AB5.

Umístění kotlů v obytném prostoru včetně chodeb je nepřipustné. Do místnosti, v níž je kotel umístěn, musí být zajištěn trvalý přívod vzduchu pro spalování.

Kotel musí být instalován tak, aby byly dodrženy požadavky ČSN 06 1008 – Požární bezpečnost tepelných zařízení. Na kotel a do vzdálenosti menší než je bezpečná vzdálenost, nesmí být kladeny předměty z hořlavých materiálů. Bezpečná vzdálenost musí být dodržena i v případě zařizovacích předmětů, podpalovacího materiálu a paliva v kotelně.

Kotel musí být postaven na nehořlavé tepelně izolující podložce, která přesahuje kotel na straně popelníkových dvírek nejméně o 300 mm, na ostatních stranách nejméně o 100 mm.

Za předpokladu, že by mohlo nastat nebezpečí přechodného vzniku hořlavých plynů nebo par, případně při pracích, při nichž by mohlo vzniknout přechodné nebezpečí požáru, nebo výbuchu (např. při lepení linolea, PVC apod.) musí být spotřebič včas před vznikem nebezpečí požáru vyřazen z provozu.

Umístění kotle a paliva vzhledem k potřebnému manipulačnímu prostoru:

- před kotlem musí být ponechán manipulační prostor minimálně 1000mm
- minimální vzdálenost mezi zadní částí kotle a stěnou 400mm
- alespoň z jedné boční strany zachovat prostor pro přístup k zadní části kotle minimálně 400mm
- je vyloučeno palivo ukládat za kotel, nebo skládat ho vedle kotle ve vzdálenosti menší než 400mm.
- Je vyloučeno ukládat palivo mezi dva kotle v kotelně
- Výrobce doporučuje dodržovat vzdálenost mezi kotlem a palivem min. 1000mm nebo umístit palivo do jiné místnosti, než je instalován kotel.

10.6 POKYNY PRO MONTÁŽ A POUŽITÍ TLAKOVÝCH EXPANZNÍCH NÁDOB PRO OCELOVÉ KOTLE

- 1) Přívodní potrubí k tlakové expanzní nádobě musí být co nejkratší bez uzavírek a s možností dilatace. Expanzní nádoba musí být umístěna tak, aby nemohlo dojít k ohřátí nádoby sálavým teplem.
- 2) Každá otopná soustava musí být provedena dle ČSN 06 0830 (Zabezpečovací zařízení pro ústřední vytápění a ohřívání užitkové vody), opatřena nejméně jedním spolehlivým pojistným ventilem umístěným na výstupním potrubí nebo na kotli, a manometrem (tlakoměrem). Umístění, montáž a světlost pojistných ventilů musí odpovídat ČSN 06 0830.
- 3) Při nesprávné funkci pojistného ventilu je zapotřebí přezkontrolovat správnost jeho seřízení přetlakem 180 kPa, při kterém se musí pojistný ventil otevřít. V případě špatného seřízení pojistného ventilu je nutno provést nové seřízení a ověření.
- 4) Montáž a seřízení pojistného ventilu, montáž s přezkoušením a úpravou tlaku vzduchu (plynového media) v tlakové expanzní nádobě smí provádět jenom organizace k tomu oprávněná. Před napuštěním systému vodou je zapotřebí změřit tlak vzduchu (plynového media) v tlakové expanzní nádobě; zda přetlak v expanzní nádobě opravdu odpovídá tlaku působeným výškou vodního sloupce v otopném systému.
- 5) Zdroj tepla musí být vybaven mimo jiné ve smyslu ČSN 06 0830 a ČSN EN 303-5, u kotlů na spalování tuhých paliv regulátorem tahu. Nejvyšší pracovní teplota je omezena na 90°C.
- 6) Tlaková expanzní nádoba a přívodní potrubí musí být chráněny proti zamrznutí vody.
- 7) Hodnotu plnicího přetlaku plynu v expanzní nádobě upravit odpuštěním na hodnotu hydrostatického tlaku soustavy za studena. Odpuštění se provádí přes autoventilek na tlakové expanzní nádobě a přetlak se měří manometrem na měření tlaku v pneumatikách. Doplněním vody do systému upravit tlak na hodnotu vyšší maximálně o 10 kPa než je hydrostatická výška v systému.
- 8) Po naplnění systému vodou označit ryskami na manometru upravenou hydrostatickou výšku a max. tlak v systému po dosažení teploty vody 90°C.
- 9) Pokud dojde za provozu ke změnám tlakového rozdílu dle označených rysek, překročení minimálního nebo maximálního tlaku, je zapotřebí systém zkontrolovat, řádně odvzdušnit, doplnit vodu za studeného stavu, popřípadě doplnit tlak plynu v tlakové expanzní nádobě dle pokynů výrobce.
- 10) U každé tlakové expanzní nádoby musí být provedena vnější kontrola nejméně 1x za rok, spojená s kontrolou plnicího tlaku.
- 11) Na každý systém vytápění musí být vypracovaný a schválený projekt a provedeno zapojení zařízení pro odvádění přebytečného tepla a dle tohoto provedena montáž a zapojení kotle.
- 12) Při správně volené tlakové expanzní nádobě nesmí dojít k většímu skutečnému tlakovému rozdílu než 60 kPa při teplotách vody v systému od 10° do 90°C. Tento tlakový rozdíl lze vyzkoušet při topné zkoušce, kdy se voda v systému zahřívá ze studeného stavu.

10.7 ZAPOJENÍ KOTLE SE ZABEZPEČOVACÍM ZAŘÍZENÍM PROTI PŘETOPENÍ

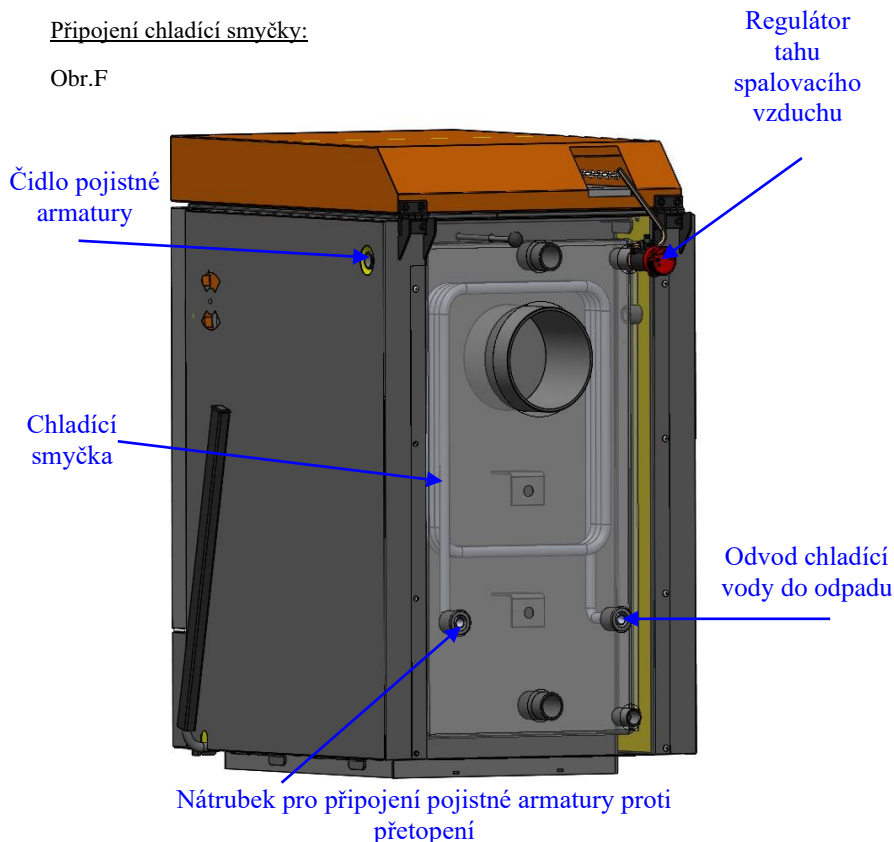
Kotel H4xx EKO-U je dle požadavků ČSN EN 303-5:2013 a nařízení vlády 26/2003 sb. vybavený pojistným výměníkem tepla pro odvádění přebytečného tepla, který musí zajistit, aby nebyla překročena nejvyšší teplota vody v kotli, tj. 110°C. Tento pojistný výměník tepla je konstruován jako průtokový ohřivač vody, který je na vstupu ovládán pojistným odtokovým ventilem.

Připojovací rozměry nátrubků umožňují používat pojistnou odtokovou armaturu TS 130 se zdvojeným čidlem od firmy Honeywell.

Montáž a zapojení provádějte dle uvedeného schéma na str. č. 20 obr. F a pokynů výrobce. Jiné připojení chladicí smyčky nedoporučujeme.

Připojení chladicí smyčky:

Obr.F



Princip činnosti: čidlo pojistné armatury zasuneme do jímky v boční horní části kotle. Čidlo snímá teplotu vody v kotli. V případě, že dojde ke zvýšení teploty vody v kotli na 95°C (TS 130) začne armatura automaticky otevírat a pouštět do vestavěného pojistného výměníku vodu, která odebírá teplo a zabrání tak přetopení kotle. Po vychlazení vody v kotli začne armatura automaticky zavírat až úplně zastaví přítok studené vody do pojistného výměníku. Tato činnost se může i několikrát opakovat, záleží na množství paliva v násypné šachtě, resp. na době trvání sníženého odběru tepla otopnou soustavou.

- odpouštěcí pojistný ventil je nutno připojit vždy na vstup vody do chladicí smyčky, aby chladicí smyčka nebyla pod stálým tlakem užitkové vody
- v případě nedodržení doporučeného připojení chladicí smyčky ke kotli dle návodu pro obsluhu, může dojít k přetlakování chladicí smyčky a k následnému vzniku její netěsnosti; na takto poškozenou smyčku se nevztahuje záruka
- pro správnou činnost ventilu musí být zajištěno připojení ventilu na trvalý zdroj chladicí vody o tlaku min. 2 bar. (nejlépe veřejný vodovod) o teplotě cca 15°C
- nejméně jednou ročně přezkontrolovat správnou funkci ventilu
- v případě nejasnosti připojení chladicí smyčky, kontaktujte servisního pracovníka výrobce na tel. 571 675 252 nebo 602 743 970.

10.8 BEZPEČNOSTNÍ POKYNY PRO OBSLUHU KOTLE

Z hlediska bezpečnosti a hospodárnosti provozu musí být spotřebič obsluhován dle pokynů v tomto návodu.

Kotel je možno nechat bez dozoru za předpokladu, že výkon bude nastaven tak, aby nemohlo dojít k přetopení soustavy (tlumený provoz), nebo je-li vybaven seřízeným a fungujícím regulátorem tahu spalovacího vzduchu, přesto však musí být pod občasnou kontrolou obsluhy.



POZOR !!! Při provozu mohou být některé části kotle (příkládací, čistící a popelníkové dvířka, kouřovod) zahřáty na vyšší teplotu, při dotyku s těmito částmi hrozí popálení. Proto používejte ochrannou čňapku.

Kotel smí obsluhovat jen dospělé osoby, seznámené s tímto návodem. Ponechat děti bez dozoru u spotřebiče je nepřípustné.

Je zakázáno používat hořlavé kapaliny pro zatápění ve spotřebiči a jakýmkoliv způsobem zvyšovat během provozu jeho jmenovitý výkon (tepelně spotřebič přetěžovat).

Uživatel smí provádět jen běžnou údržbu, případně výměnu dodávaných náhradních dílů. Nesmí zasahovat do konstrukce kotle, měnit jeho funkci nebo ponechat v provozu poškozený výrobek.

Upozornění:

Rosení a dehtování kotle

Zcela jistě při prvním, ale i při následných zátopech se může projevit nadměrné rosení kotle; v popelníkové části se může objevit tmavá tekutina. To je způsobeno nízkou teplotou vody v kotli (pod rosným bodem 65°C) a nízkou teplotou spalin. Rosení ustane po částečném usazení zplodin hoření na stěnách a po roztopení nad teplotu 65°C. V žádném případě nejde o netěsnost výrobku. Každý kotel je pečlivě zkoušen přetlakem a možnost tečení je prakticky vyloučena.

Dehtování kotle nastává:

- při nízkém tahu komína. Je-li tento trvale nízký, je odstranitelný jen stavební úpravou. Je-li přechodně nízký, je způsoben povětrnostními podmínkami
- při vlhkém palivu
- při trvale tlumeném provozu za nízkých teplot pod rosný bod spalin, tj. 65°C
- při nesprávné dimenzi kotle, vzhledem k tepelným ztrátám vytápěných prostor
- při zatápní se zavřenou zatápní klapkou
- při neodborné obsluze.

Při spalování mokrého nebo vlhkého paliva nemusí být dosaženo jmenovitého výkonu, kotel se nadměrně zanáší, orosuje a dehtuje. Tímto dochází k značným ekonomickým ztrátám, které se projevují ve zvýšené spotřebě paliva a ve snížené životnosti kotle.



Upozornění:

Jelikož rosný bod spalin je asi 65 °C, vznikne kondenzát jen při ochlazení spalin v mezní vrstvě na stěnách kotle s teplotou nižší než 65 °C. Pokud dochází k rosení v příkladací šachtě, znamená to, že palivo je příliš vlhké. V tomto případě může dojít ke stékání kondenzátu do popelníkového prostoru i při teplotě vody v kotli vyšší než 65 °C.

Minimální provozní teplotu doporučujeme vyšší než 65 °C, při nižších teplotách může docházet ke kondenzaci vodní páry ve spalinách s nepříznivými důsledky na správný provoz kotle a jeho životnost.

Je nutno upozornit na několik důležitých zásad, které je třeba dodržovat, aby funkce kotle byla bezpečná a hospodárná.

- svědomitost obsluhy
- přiměřený provozní tah komína
- čistý kotel (tahy a průduchy)

- těsný kotel - řádně usazená a zatěsněná čistící, příkladací a popelníková dvířka
- správná volba výkonu kotle pro daný vytápěný objekt
- Vhodně vysušené palivo

PRŮMĚRNÁ VLHKOST DŘEVA V %

Doba sušení	Metráž skladovaná volně		Metráž uskladněná 3 měsíce po pokácení pod ochrannou střechou		Polena 50 cm dlouhá, uskladněná 3 měsíce po rozštípání pod ochrannou střechou		Polena 50 cm dlouhá, uskladněná ihned po rozštípání pod ochrannou střechou	
	G	K	G	K	G	K	G	K
0*	75	78	76	78	75	78	73	76
3 měsíce	48	62	48	61	44	61	36	40
6 měsíců	37	46	32	45	29	35	25	29
9 měsíců	33	38	27	37	26	28	23	28
1 rok	36	35	26	33	25	27	24	27
1,5 roku	18	27	18	21	17	17	15	16
2 roky	16	24	16	17	16	14	14	13
2,5 roku	15	24	15	18	15	14	13	13

* Počáteční vlhkost

K - kulatina

G – čtvrtky

11. Likvidace odpadu

Obalový materiál (papír a dřevo) je možno spálit v kamnech, pásku PP, nespálené zbytky a popel likvidovat jako domovní odpad.

Po ukončení životnosti kamen likvidovat plášť a rošty jako kovový odpad, izolační materiál odevzdat ve sběrném dvoře.

Dřevěné latění je určeno pro jedno použití a nelze jej jako výrobek dále používat. Jeho likvidace podléhá zákonu 185/2001 Sb., Zákon o odpadech a o změně některých dalších zákonů, ve znění pozdějších předpisů. Použité obalové materiály splňují podmínky pro

uvádění obalů na trh, stanovené zákonem č. 477/2001 Sb., Zákon o obalech a o změně dalších zákonů, v platném znění.

12. Stanovení velikosti akumulční nádrže*

Výpočet nejmenšího objemu zásobníku:

$$V_{sp} = 15 T_b \times Q_n (1-0,3 \times (Q_H/Q_{min}))$$

Kde: V_{sp} objem akumulční nádrže v l

T_b doba hoření v hod

Q_n jmenovitý tepelný výkon v kW

Q_H tepelné zatížení budov v kW

Q_{min} ... nejmenší tepelný výkon v kW

Rozměry akumulční nádrže musí být stanoveny podle výkonu, dle použitého paliva, podle toho, které má největší akumulční nádrž. Tato akumulční nádrž není nutná v případě, že vypočítaný objem je menší než 300 litrů.

Kotle řady H4 EKOxx U splňují dle ČSN EN 303-5 podmínky emisní třídy 4. Tuto třídu splňují při provozu na jmenovitý výkon. Jestliže jmenovitý výkon je vyšší než okamžitý požadavek objektu na teplo, je nutné odvést přebytečné teplo do akumulční nádrže. Je-li nádrž plně nabitá, je nutné kotel odstavit a vytápět teplem z akumulční nádrže. Po vyčerpání tepla v nádrži kotel znovu uvedeme do provozu. Akumulční nádrž umožňuje zajistit tepelný komfort a zároveň kvalitní provoz kotle. Hydraulická schémata zapojení kotlů s akumulční nádrží jsou k dispozici v projekčních podkladech OPOP.

13. Opatření v případě poruchy

Kotel nedává dostatečný výkon:

- provést revizi komínu odbornou firmou
- používat předepsané palivo nepřekračující předepsanou vlhkost
- přezkontrolovat těsnost čistících dvířek
- zkontrolovat uzavření čistícího otvoru čistící uzávěrou
- zkontrolujte polohu zatápěcí klapky
- zkontrolovat těsnost kouřové cesty
- používat předepsané palivo nepřekračující předepsanou
- zkontrolovat nejde-li o rosení způsobené nízkou teplotou vody v kotli, podkračující rosný bod spalin cca 50°C
- vyčistit kotel

* Skutečnou velikost akumulční nádrže musí navrhnout projektant.

Vysoká teplota vody v kotli a zároveň nízká teplota vody v otopných tělesech.
Dochází k varu vody v kotli:

- velký hydraulický odpor otopné soustavy, zejména u samotižného systému
- nadměrný tah v komíně – snížit tah
- provést vyčištění topné soustavy propláchnutím, případně namontovat oběhové čerpadlo.

14. Bezpečnostní a ostatní předpisy

ČSN 06 0310 - Ústřední vytápění. Projektování a montáž.

ČSN 06 0830 - Zabezpečovací zařízení pro ústřední vytápění a ohřívání užitkové vody

ČSN 06 1008 - Požární bezpeč. lokálních spotřebičů a zdrojů tepla (kotle do 50 kW)

ČSN 06 1610 - Části kouřovodů domácích spotřebičů.

ČSN 07 0245 - Teplovodní a nízkotlaké parní kotle. Teplovod. kotle do výkonu 50 kW.

Technické požadavky:

ČSN 07 7401 - Voda a pára pro tepelná energetická zařízení s pracovním přetlakem do 8Mpa

ČSN EN 13 501-1+A1 - Klasifikace stavebních výrobků a konstrukce staveb

Část 1: Klasifikace podle výsledků zkoušek reakce na oheň.

ČSN 73 0831 - Požární bezpečnost staveb. Shromažďovací prostory.

ČSN 73 4201 - Komíny a kouřovody. Navrhování, provádění a přípoj. spotřebičů paliv.

ČSN 73 4210 - Provádění komínů a kouřovodů a připojování spotřebičů paliv

ČSN EN 303-5 - Kotle pro ústřední vytápění na pevná paliva

163/2002 Sb. - Nařízení vlády

26/2003 Sb. - Nařízení vlády

185/2001 Sb. - Zákon o odpadech

477/2001 Sb. - Zákon o obalech

34/1996 Sb. - Zákon o ochraně spotřebitele

15. Energetické účinnosti

I.	II.	III.	IV.	V.	VI.
název nebo ochranná známka dodavatele;	identifikační značka modelu dodavatele;	třída energetické účinnosti	jmenovitý tepelný výkon v kW	index energetické účinnosti	sezonní energetická účinnost vytápění v %
OPOP s.r.o.	H416EKO-U	C	16	76	76
OPOP s.r.o.	H420EKO-U	C	20	76	76
OPOP s.r.o.	H425EKO-U	C	25	78	78
OPOP s.r.o.	H412EKO	D	12	74	74
OPOP s.r.o.	H416EKO	A+	12	102	69
OPOP s.r.o.	H420EKO	A+	17	102	69
OPOP s.r.o.	H425EKO	A+	22	103	70
OPOP s.r.o.	H4ECO 12 PELLET	A+	12	107	76
OPOP s.r.o.	H4ECO 15 PELLET	A+	15	113	78
OPOP s.r.o.	H4ECO 18 PELLET	A+	18	117	81

16. Identifikační značky

identifikační značka modelu: H416EKO-U							
Kondenzační kotel:	ne	Kogenerační kotel na pevná paliva:	ne	Kombinovaný kotel:	ne		
Režim přikládání: ruční	Ruční: kotel by měl být provozován se zásobníkem teplé vody o objemu nejméně x(*) litrů/ Automatický: doporučuje se, aby kotel byl provozován se zásobníkem teplé vody o objemu nejméně x(**) litrů]						
Palivo			Preferované palivo (pouze jedno):		Jiné vhodné palivo/paliva:		
Dřevěná polena, obsah vlhkosti ≤ 25 %			ne		ne		
Dřevní štěpka, obsah vlhkosti 15–35 %			ne		ne		
Dřevní štěpka, obsah vlhkosti > 35 %			ne		ne		
Lisované dřevo ve formě pelet nebo briket			ne		ne		
Piliny, obsah vlhkosti ≤ 50 %			ne		ne		
Jiná dřevní biomasa			ne		ne		
Nedřevní biomasa			ne		ne		
Černé uhlí			ne		ne		
Hnědé uhlí (včetně briket)			ano		ne		
Koks			ne		ne		
Antracit			ne		ne		
Brikety ze směsi fosilních paliv			ne		ne		
Jiné fosilní palivo			ne		ne		
Brikety ze směsi biomasy (30–70 %) a fosilních paliv			ne		ne		
Jiná směs biomasy a fosilních paliv			ne		ne		
Vlastnosti při provozu na preferované palivo:							
Sezónní energetická účinnost vytápění vnitřních prostorů η _s [%]:			76				
Index energetické účinnosti EEI:			76				
Třída energetické účinnosti:			C				
Název				Název			
Označení				Označení			
Hodnota				Hodnota			
Jednotka				Jednotka			
Užitečný tepelný výkon				Užitečná účinnost			
Při jmenovitém tepelném výkonu	Pn(***)	16	kW	Při jmenovitém tepelném výkonu	η _n	79,3	%
Při [30 %] jmenovitém tepelném výkonu, případá-li v úvahu	Pp	nepoužije se	kW	Při [30 %] jmenovitém tepelném výkonu, případá-li v úvahu	η _p	nepoužije se	%
Kogenerační kotle na pevná paliva:Elektrická účinnost				Spotřeba pomocné elektrické energie			
Při jmenovitém tepelném výkonu	η _{el,n}		%	Při jmenovitém tepelném výkonu	el _{max}	nepoužije se	kW
				Při [30 %] jmenovitém tepelném výkonu, případá-li v úvahu	el _{min}	nepoužije se	kW
				Zabudovaného sekundárního zařízení na snižování emisí, případá-li v úvahu		nepoužije se	kW
				V pohotovostním režimu	PSB	nepoužije se	kW
Kontaktní údaje			OPOP s.r.o. , Zašovská 750, Valašské Meziříčí, 757 01				
(*) Objem nádrže = 45 × Pr × (1 – 2,7/Pr) nebo 300 litrů, podle toho, která hodnota je vyšší, přičemž Pr je vyjádřen v kW							
(**) Objem nádrže = 20 × Pr přičemž Pr je vyjádřen v kW							
(***) Pro preferované palivo se Pn rovná Pr							

identifikační značka modelu: H420EKO-U					
Kondenzační kotel:	ne	Kogenerační kotel na pevná paliva:	ne	Kombinovaný kotel:	ne
Režim přikládání: ruční	Ruční: kotel by měl být provozován se zásobníkem teplé vody o objemu nejméně x(*) litrů/ Automatický: doporučuje se, aby kotel byl provozován se zásobníkem teplé vody o objemu nejméně x(**) litrů]				
Palivo			Preferované palivo (pouze jedno):		Jiné vhodné palivo/paliva:
Dřevěná polena, obsah vlhkosti ≤ 25 %			ne		ne
Dřevní štěpka, obsah vlhkosti 15–35 %			ne		ne
Dřevní štěpka, obsah vlhkosti > 35 %			ne		ne
Lisované dřevo ve formě pelet nebo briket			ne		ne
Piliny, obsah vlhkosti ≤ 50 %			ne		ne
Jiná dřevní biomasa			ne		ne
Nedřevní biomasa			ne		ne
Černé uhlí			ne		ne
Hnědé uhlí (včetně briket)			ano		ne
Koks			ne		ne
Antracit			ne		ne
Brikety ze směsi fosilních paliv			ne		ne
Jiné fosilní palivo			ne		ne
Brikety ze směsi biomasy (30–70 %) a fosilních paliv			ne		ne
Jiná směs biomasy a fosilních paliv			ne		ne
Vlastnosti při provozu na preferované palivo:					
Sezónní energetická účinnost vytápění vnitřních prostorů η _s [%]:			76		
Index energetické účinnosti EEI:			76		
Třída energetické účinnosti:			C		
Název				Název	
Označení				Označení	
Hodnota				Hodnota	
Jednotka				Jednotka	
Užitečný tepelný výkon				Užitečná účinnost	
Při jmenovitém tepelném výkonu	P _n (***)	20	kW	Při jmenovitém tepelném výkonu	η _n
Při [30 %] jmenovitém tepelném výkonu, připadá-li v úvahu	P _p	nepoužije se	kW	Při [30 %] jmenovitém tepelném výkonu, připadá-li v úvahu	η _p
Kogenerační kotle na pevná paliva:Elektrická účinnost				Spotřeba pomocné elektrické energie	
Při jmenovitém tepelném výkonu	η _{el,n}		%	Při jmenovitém tepelném výkonu	el _{max}
				Při [30 %] jmenovitém tepelném výkonu, připadá-li v úvahu	el _{min}
				Zabudovaného sekundárního zařízení na snižování emisí, připadá-li v úvahu	
				V pohotovostním režimu	PSB
Kontaktní údaje			OPOP s.r.o. , Zašovská 750, Valašské Meziříčí, 757 01		
(*) Objem nádrže = 45 × Pr × (1 – 2,7/Pr) nebo 300 litrů, podle toho, která hodnota je vyšší, přičemž Pr je vyjádřen v kW					
(**) Objem nádrže = 20 × Pr přičemž Pr je vyjádřen v kW					
(***) Pro preferované palivo se P _n rovná Pr					

identifikační značka modelu: H42SEKO-U								
Kondenzační kotel:	ne	Kogenerační kotel na pevná paliva:	ne	Kombinovaný kotel:	ne			
Režim přikládání: ruční	Ruční: kotel by měl být provozován se zásobníkem teplé vody o objemu nejméně x(*) litrů/ Automatický: doporučuje se, aby kotel byl provozován se zásobníkem teplé vody o objemu nejméně x(**) litrů]							
Palivo		Preferované palivo (pouze jedno):		Jiné vhodné palivo/paliva:				
Dřevěná polena, obsah vlhkosti ≤ 25 %		ne		ne				
Dřevní štěpka, obsah vlhkosti 15–35 %		ne		ne				
Dřevní štěpka, obsah vlhkosti > 35 %		ne		ne				
Lisované dřevo ve formě pelet nebo briket		ne		ne				
Piliny, obsah vlhkosti ≤ 50 %		ne		ne				
Jiná dřevní biomasa		ne		ne				
Nedřevní biomasa		ne		ne				
Černé uhlí		ne		ne				
Hnědé uhlí (včetně briket)		ano		ne				
Koks		ne		ne				
Antracit		ne		ne				
Brikety ze směsi fosilních paliv		ne		ne				
Jiné fosilní palivo		ne		ne				
Brikety ze směsi biomasy (30–70 %) a fosilních paliv		ne		ne				
Jiná směs biomasy a fosilních paliv		ne		ne				
Vlastnosti při provozu na preferované palivo:								
Sezónní energetická účinnost vytápění vnitřních prostorů ηs [%]:				78				
Index energetické účinnosti EEI:				78				
Třída energetické účinnosti:				C				
Název		Označení	Hodnota	Jednotka	Název	Označení	Hodnota	Jednotka
Užitečný tepelný výkon					Užitečná účinnost			
Při jmenovitém tepelném výkonu	Pn(***)	23	kW	Při jmenovitém tepelném výkonu	ηn	80,5	%	
Při [30 %] jmenovitém tepelném výkonu, připadá-li v úvahu	Pp	nepoužije se	kW	Při [30 %] jmenovitém tepelném výkonu, připadá-li v úvahu	ηp	nepoužije se	%	
Kogenerační kotle na pevná paliva:Elektrická účinnost					Spotřeba pomocné elektrické energie			
Při jmenovitém tepelném výkonu	ηel,n		%	Při jmenovitém tepelném výkonu	elmax	nepoužije se	kW	
				Při [30 %] jmenovitém tepelném výkonu, připadá-li v úvahu	elmin	nepoužije se	kW	
				Zabudovaného sekundárního zařízení na snižování emisí, připadá-li v úvahu		nepoužije se	kW	
				V pohotovostním režimu	PSB	nepoužije se	kW	
Kontaktní údaje		OPOP s.r.o. , Zašovská 750, Valašské Meziříčí, 757 01						
(*) Objem nádrže = $45 \times Pr \times (1 - 2,7/Pr)$ nebo 300 litrů, podle toho, která hodnota je vyšší, přičemž Pr je vyjádřen v kW								
(**) Objem nádrže = $20 \times Pr$ přičemž Pr je vyjádřen v kW								
(***) Pro preferované palivo se Pn rovná Pr								

17. Záruční podmínky

Níže uvedené body je nutné splnit nejenom pro splnění záručních podmínek, ale také pro zajištění správnosti instalace z pohledu platných norem, bezpečnosti a z pohledu zajištění bezproblémového chodu kotle.

1. Kotle OPOP smí instalovat pouze firma s platným oprávněním provádět jeho instalaci a údržbu. Na instalaci musí být zpracován projekt dle platných předpisů.
2. Otopný systém musí být napuštěn vodou, která splňuje požadavky ČSN 07 7401 a zejména její tvrdost nesmí přesáhnout požadované parametry. Použití nemrzoucích směsí není výrobcem doporučováno.
3. Připojení kotle do systému musí být provedeno dle platných předpisů a norem.
4. Spalinová cesta musí být před instalací kotle zkontrolována kominickou firmou. Požadujte revizní správu zahrnující základní parametry spalinové cesty včetně průměru komína, jeho délky a komínového tahu.
5. Kouřovod by neměl být delší než 1m a měl by být osazen vymetacím otvorem. Kouřovod může být delší pouze v případě, že byl změřen a zaevidován komínový tah ne dále než 30cm od kotle a že tento splňuje požadavky na minimální provozní tah, viz kapitola Hlavní parametry a rozměry.
6. Kotel OPOP musí být instalován v samostatné kotelně, speciálně upravené pro vytápění. Kotelna musí mít dostatečný prostor pro instalaci a údržbu kotle. Musí být zajištěna dostatečná cirkulace čerstvého vzduchu pro spalování.
7. Kotel nesmíte nikdy instalovat na otevřených prostorech nebo balkonech, v prostorách obývaných lidmi, jako je kuchyň, obývací pokoj, koupelna, ložnice, v prostorech, kde jsou výbušné a hořlavé materiály.
8. Doporučujeme kotel nainstalovat na betonovém podstavci z ohnivzdorného materiálu.
9. Kolem kotle a násypky na pelety by měl být zajištěn minimální manipulační prostor od překážky, a to: 60cm zezadu a z bočních stran, 100cm ze přední části kotle a násypky.
10. Při instalaci i při provozu kotle je nutno dodržovat bezpečnou vzdálenost 200 mm od hořlavých hmot.
11. Je vyloučeno palivo ukládat za kotel nebo skládat ho vedle kotle ve vzdálenosti menší než 800 mm.
12. Je vyloučeno ukládat palivo mezi dva kotle v kotelně.
13. Doporučujeme dodržovat vzdálenost mezi kotlem a palivem min. 1000 mm nebo umístit palivo do jiné místnosti, než je instalován kotel.

14. Je nutné používat pouze záruční palivo uvedené v návodě k použití daného kotle.
15. Výrobce nezodpovídá za kvalitu paliva, ve smyslu kvality spalování, množství popela či za četnost čištění kotle díky tomu, že tyto skutečnosti ovlivňují pouze vnější vlivy jako kvalita paliva, prach a vlhkost v palivu, komínový tah či správné nastavení spalovacího procesu.
16. K zatápění v kotli je zakázáno používat hořlavých kapalin (benzín, líh, atd.)
17. Během provozu kotle je zakázáno jakýmkoli způsobem jej přetápět.
18. Dojde-li k nebezpečí vzniku a vniknutí hořlavých par či plynů do kotelny, nebo při pracích, při kterých vzniká přechodné nebezpečí požáru nebo výbuchu (lepení podlahových krytin, nátěry hořlavými barvami, apod.), musí být kotel včas před zahájením prací odstaven z provozu.
19. Po ukončení topné sezóny je nutno důkladně vyčistit kotel včetně kouřovodu. Kotelnu nutno udržovat v čistotě a suchu.
20. Je zakázáno zasahovat do konstrukce a elektrické instalace kotle.
21. Výrobce nezodpovídá za poškození vzniklé neodborným nastavením či neodbornou obsluhou výrobku.
22. Na díly podléhající opotřebení se nevztahuje standardní záruční doba. Těmito díly se rozumí: osinková těsnící šňůra, grenamatová a šamotová deska. Tyto díly ovšem plní svou funkci po dlouhou dobu v případě, že je kotel a jeho součásti provozovány v souladu s návodem k použití.
23. Výrobce nezodpovídá za rez vzniklou na kotli a jeho součástech, jelikož tato je dána vždy a pouze vnějšími vlivy, jako vlhkostí v místnosti, palivu nebo díky neodborné instalaci bez ochrany kotle proti nízkoteplotní korozi.
24. Kotel musí být ochráněn proti nízké teplotě vratné vody pomocí ventilu, který zabrání vstupu studené vody zpět do kotle. Minimální přijatelná teplota vratné vody je stanovena výrobcem na 55°C.
25. Výrobce nezodpovídá za kondenzaci studeného vzduchu ve spalinové cestě, jelikož této musí být zabráněno správnou instalací spalinové cesty a správným nastavením spalovacího procesu v kotli.
26. Výrobce nezodpovídá za únik kouře z kotle do místnosti v případě, že tento je způsoben nízkým komínovým tahem, špatnou instalací kotle, nebo nesprávným nastavením spalovacího procesu.
27. Výrobce nezodpovídá za poškození dílů způsobené manipulací, přepravou, špatným nastavením nebo nesprávným užíváním nebo jiným vnějším zaviněním, které není přímo vztažné k funkci jednotlivých komponentů kotle.
28. Za instalaci kotle, přídatných zařízení kotle a za jeho správné nastavení a spuštění zodpovídá vždy montážní firma, která realizovala prodej kotle koncovému zákazníkovi.

18. ZÁRUČNÍ LIST

Na teplovodní kotel H425-U/H420-U/H416-U EKO

Výrobce: OPOP spol. s r.o., Valašské Meziříčí

Tel.: 571 675 589, **fax.:** 571 611 225

Datum expedice ze závodu: _____

Podmínky záruky:

Uživatel je povinen svěřit uvedení do provozu, pravidelnou údržbu a odstranění závad jen odbornému servisu. Tento záruční list obsahuje osvědčení o jakosti a kompletnosti. Výrobce potvrzuje, že výrobek je kontrolován a odpovídá svým provedením technickým podmínkám a ČSN EN 303-5. Za jakost, funkci a provedení kotle ručíme po dobu 24 měsíců ode dne prodeje příslušnému spotřebiteli, nejdéle však 30 měsíců ode dne vyskladnění z výrobního podniku a to tím způsobem, že vady vzniklé prokazatelně následkem vadného materiálu, vadné konstrukce, nebo vadného provedení odstraníme v nejkratší době na náš náklad s podmínkou, že kotel:

- je v normálním technickém stavu dle návodu k obsluze a je provozován v souladu s návodem k obsluze.
- je připojen na komínový průduch dle ČSN 73 4201:1989
- není násilně mechanicky poškozen (nebyl proveden neoprávněný zásah s výjimkou zásahů povolených v návodu k obsluze)
- komínový tah dle ČSN 303-5 musí odpovídat hodnotě uvedené v této normě (případně hodnotám uvedeným v tomto návodu dle typu kotle)
- spotřebitel při uplatňování reklamace předloží tento záruční list, řádně vyplněný
- jsou dodrženy pokyny výrobce pro použití tlakových expanzních nádob
- pokud odběratel neuskuteční prodej výrobku do výše uvedené zákonné záruční doby, veškerou zodpovědnost za případnou vadu výrobku nese odběratel
- náklady spojené s vyřízením reklamace budou přeúčtovány odběrateli
- izolace pod příkladací dvířka a šamotová deska jsou považovány za spotřební materiál, který nelze v případě poškození reklamovat

Při hlášení závady je nutné vždy předložit tento záruční list, udat přesnou adresu a uvést okolnosti, za kterých k závadě došlo. O způsobu a místě opravy bude rozhodnuto v našem podniku.

TK dne _____

Prodáno dne _____

Za ocelový svařenec – za jeho trvalou těsnost ručíme standardně po dobu dvou let ode dne vyskladnění z výrobního podniku. Nadstandardní zárukou 60-ti měsíců ručíme v případě, že v topném systému nebyla použita tlaková expanzní nádoba, je zajištěn požadovaný rozsah teploty otopné vody a k netěsnosti došlo vinou nekvalitního materiálu případně svařečské práce. Pro uznání záruky tekoucího ocelového svařence musí být jednoznačně prokazatelné, že voda v kotli nevznikla díky kondenzaci ochlazeného vzduchu, ale díky netěsnosti svařence. Záruku nelze uznat při poruchách zaviněných obsluhou nebo při zapojení kotle do topného systému, který nespĺňuje základní provozní podmínky kotle. Pokud bude záruka v prodloužené záruční době uznána, předáme náhradní svařenec prostřednictvím kusové dopravy nebo osobním odběrem uživateli. Pokud nebude vadný svařenec vrácen výrobnímu podniku do 30 dnů od data zaslání nebo předání náhradního svařence, bude uživateli vyúčtován svařenec v plné výši včetně nákladů na přepravu nového svařence.

Na vyměněný svařenec v prodloužené záruční době tj. 60 měsíců se vztahuje záruka 24 měsíců od data odebrání. Svařenec kotle je nastříkaný černou, vodou ředitelnou, barvou, což může mít za následek loupání této barvy. Loupající se barva nemá vliv na funkci kotle. Po prvním zatopení se tato barva opálí.

Postup při reklamaci :

- 1) Předložit osobně, poštou nebo emailem potvrzený záruční list s dokladem o zaplacení výrobku.
- 2) Nahlásit přesnou adresu, případně telefon a uvést okolnost, při které k události došlo.
- 3) Servisní technik výrobce oznámí uživateli výrobku způsob vyřízení reklamace :
 - a) zasláním reklamovaného dílu na výměnu
 - b) v případě nemožnosti postupu podle bodu a) má výrobce právo určit způsob, termín a provedení opravy svým servisním pracovníkem nebo smluvním partnerem
 - c) uživatel je povinen umožnit výrobcí opravu podle bodu b)
 - d) neumožní-li uživatel přístup k provedení opravy, považuje výrobce tuto reklamaci za ukončenou
 - e) v případě neopravitelnosti závady má uživatel právo na výměnu vadného dílu
 - f) v případě neoprávněnosti reklamace tj. nepotvrzení závady nebo netěsnosti svařence servisním pracovníkem, budou reklamujícímu vyúčtovány náklady spojené s prohlídkou a cestovným k uživateli
 - g) v případě nutnosti urychlení reklamace kontaktujte servisního pracovníka výrobce na tel.: 571 675 252 nebo 602 743 970
 - h) v případě zaslání značně znečištěného reklamovaného kotle do výrobního podniku, výrobní podnik provede vyčistění, náklady spojené s vyčistěním kotle budou přeúčtovány uživateli

Prodloužení záruční doby na těsnost ocelového svařence

Jméno zákazníka: _____

Název kotle: _____

Adresa: _____

Sériové číslo: _____

Město: _____

Datum instalace: _____

Na všechny otázky odpovězte ANO nebo Ne nebo uveďte hodnotu pro jednotlivé parametry každý rok. Uveďte doplňující informace, pokud je to nutné. Na konci uveďte datum kontroly.

 barva textu znamená vizuální kontrolu

 barva textu znamená kontrolu zátopovou zkouškou

Otázka:	První spuštění	Rok +1	Rok +2	Rok +3	Pokud NE, pak uveďte důvod
Je kotel užíván při maximálním provozním tlaku do 2 barů?					
Je použit bezpečnostní ventil do max 2 barů?					
Je teplota vratné vody při provozu kotle 55°C a více?					
Je použit 3 nebo 4-cestný ventil jako ochrana proti nízkoteplotní korozi?					
Je kotel instalován a spuštěn certifikovanou firmou?					Jméno firmy:
Je kotel provozován dle podmínek uvedených v návodu k použití?					
Je kotel a hořák čistý?					
Je kotel uvnitř suchý?					
Je realizován pravidelný každoroční servis?					
Jsou teplotní čidla instalována v souladu s instalačním manuálem?					
Je používáno pouze záruční palivo?					
Je spalování a plamen správný?					
Prodloužená záruka? (ano/ne)					
Datum kontroly					

Servisní středisko: _____

Rok +1

Rok +2

Rok +3

Použijte tento formulář společně se záručním listem při uplatnění reklamace během prodloužené záruční doby.

Vážený zákazníku,
jsme velmi rádi, že jste se rozhodl zakoupit si náš výrobek. Toto rozhodnutí Vás opravňuje k získání 20% slevy na náhradní díly. K tomu, abyste získal výše uvedené výhody, je potřebné vyplnit registrační kartu a zaslat ji na naši adresu:

OPOP spol s r.o.
Obchodní oddělení
Zašovská 750
757 01 Valašské Meziříčí

Po obdržení vyplněného formuláře Vám obratem zašleme Zákaznickou kartu, která Vás opravňuje k získání slev u výrobce na náhradní díly. Při objednávání náhradních dílů je nutné vždy uvádět číslo Vaší Zákaznické karty na ní uvedené.

Děkujeme za Vaši důvěru.

Zde odstříhnete a zašlete na naši adresu

.....
18. REGISTRAČNÍ KARTA

Možnost registrace i na našich internetových stránkách www.opop.cz

Jméno..... výrobní číslo výrobku.....

Příjmení..... prodejce.....

Ulice a č.p. typ výrobku.....

Město.....

PSC.....

Telefonní číslo (nepovinné).....

E-mail

Podpis.....

OPOP, spol. s r. o.

Zašovská 750

757 01 Valašské Meziříčí

Bankovní spojení:

Komerční banka a.s., č. účtu: 1608851/0100

IČO: 47674105, DIČ: CZ 47674105

Telefon: obchodní oddělení: 571 675 589, sekretariát: 571 611 250, výroba: 571 675 405

Zásobování: 571 675 114, finanční oddělení: 571 675 472

Fax. 571 611 225
