

Palivo: dřevo

Výkon: 16-25 kW

Přednosti kotlů H4EKO-D

Stejné přípojovací rozměry jako kotle řady H4 (H412, H418, H424) a H4EKO.

Umožňují rychlou a jednoduchou výměnu za stávající kotel.

Nízké náklady na vytápění

- Nízká spotřeba paliva
- Náklady na vytápění dřevem jsou jedny z nejnižších

Dlouhá životnost kotle

- Tloušťka plechu 5 mm kotle na dřevo zaručuje dlouhou životnost výměníku
- Záruka 5 let na kotlové těleso.

Ekologický provoz

- Kotle splňují požadavky **EMISNÍ TŘÍDY 5 a Ekodesign**

Moderní konstrukce kotle

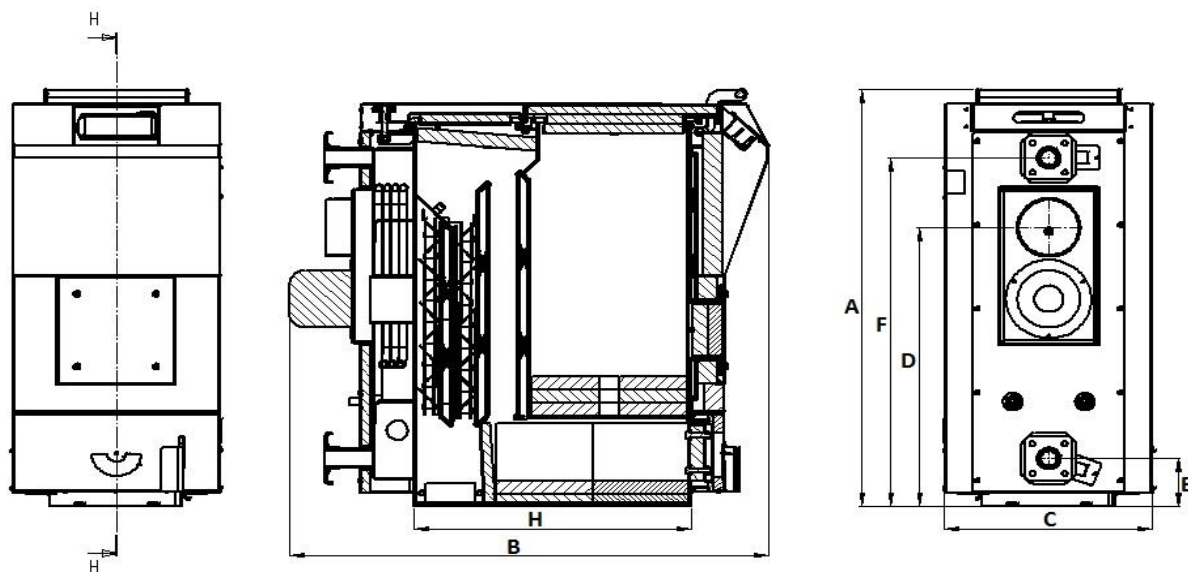
- Díky chytrému konstrukčnímu řešení lze kotel umístit i do menších prostor
- Možnost doplnit elektrospirálu o výkonu 3 kW
- Velká násypná šachta umožňuje naložit velký objem paliva a spalovat velké kusy dřeva
- Odtahový ventilátor zajišťuje efektivnější spalování a minimum popela
- Součástí kotle na dřevo je chladicí smyčka
- Možnost řídit provoz kotle pomocí čidla venkovní teploty
- Zajištěná ochrana proti dehtování spalovací komory



Nejmenší - 16 kW
v prodeji od září



MOŽNO UŽÍVAT
I PO ROCE 2022



Očekávané technické parametry

Typ kotle na dřevo		H416EKO-D
Výkonový rozsah	kW	16
Záruční palivo	/	dřevo
Emisní třída dle ČSN 303-5:2013		5
Objem násypky	l	41
Maximální pracovní tlak vody	bar	2
Maximální teplota topné vody	°C	90
Minimální teplota vratné vody	°C	65
Hmotnost	kg	260
Rozměry		
Rozměry plnicího otvoru	mm	22x358
A Celková výška kotle	mm	955
B Celková hloubka kotle včetně ventilátoru	mm	1020
C Šířka kotle	mm	495
D Umístění kouřovodu od země na střed vyústění	mm	635
E Umístění nátrubku vstupní vody od země na střed vyústění	mm	109
F Umístění nátrubku výstupní vody od země na střed vyústění	mm	791
H Hloubka základny kotle	mm	639
Připojovací nátrubky	Js	G 1 1/4"
Průměr kouřovodu	mm	130
Třída energetické účinnosti		A+

