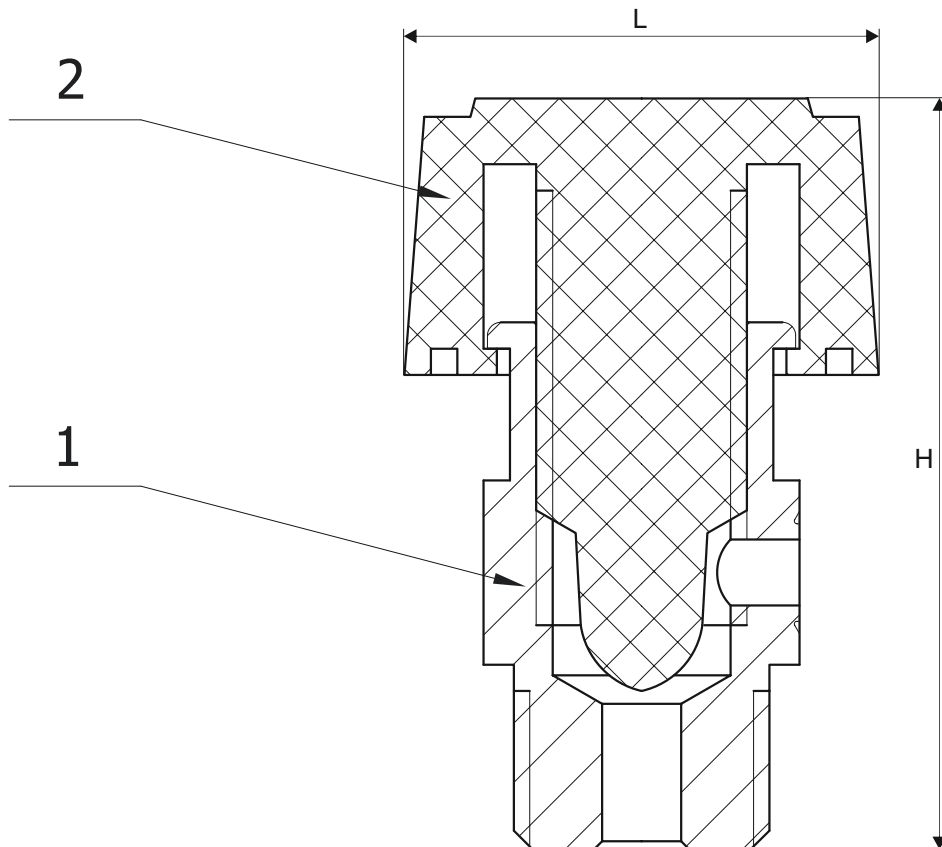


Art. 5050



Rozměry:

Rp	DN	H	L
1/8"	6	25,5	18
1/4"	8	26,5	18
3/8"	10	25	18
1/2"	15	24	18

Název: MANUÁLNÍ VENTIL ODVZDUŠŇOVACÍ

	Popis výrobku:	Popis materiálu:
2	trn	plast
1	tělo	niklovaná mosaz

Dovozce: STENO CZ s.r.o.