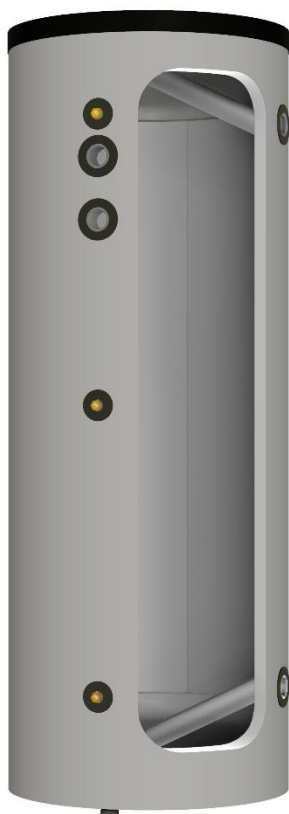


NÁVOD K OBSLUZE A INSTALACI



AKUMULAČNÍ NÁDRŽE

UKV 300
UKV 500



Družstevní závody Dražice - strojírna s.r.o.
Dražice 69, 294 71 Benátky nad Jizerou
tel: +420 / 326 370 990
fax: +420 / 326 370 980
e-mail: prodej@dzd.cz

 **DRAŽICE**
ČLEN SKUPINY **NIBE**

OBSAH

| | | |
|---|---|---|
| 1 | POPIS | 4 |
| 2 | NÁVRH VHODNÉHO OBJEMU A INSTALACE NÁDRŽE | 4 |
| 3 | TECHNICKÉ PARAMETRY | 5 |
| 4 | ROZMĚRY A PŘIPOJENÍ | 6 |
| 5 | LIKVIDACE OBALOVÉHO MATERIÁLU A NEFUNKČNÍHO VÝROBKU | 7 |

PŘED INSTALACÍ NÁDRŽE SI POZORNĚ PŘEČTĚTE TENTO NÁVOD!

Vážený zákazníku,

Družstevní závody Dražice - strojírna s.r.o. Vám děkují za rozhodnutí používat výrobek naší značky.



Výrobek není určen pro ovládání

- a) osobami (včetně dětí) se sníženými fyzickými, smyslovými nebo duševními schopnostmi nebo
- b) s nedostatečnými znalostmi a zkušenostmi, nejsou-li pod dohledem zodpovědné osoby nebo nebyly-li jí řádně proškoleny.

Výrobce si vyhrazuje právo na technickou změnu výrobku.

Výrobek doporučujeme používat ve vnitřním prostředí s teplotou vzduchu +2 °C až +45 °C a relativní vlhkostí max. 80 %.

Funkce a bezpečnost výrobku byla prověřena Strojírenským zkušebním ústavem v Brně.

Vydavatel Družstevní závody Dražice - strojírna s.r.o., Dražice 69, Benátky nad Jizerou, 294 71, Česká republika ujišťuje, že obal splňuje požadavky § 3 a 4 zákona č. 477/2001 Sb. o obalech a o změně některých zákonů, ve znění pozdějších předpisů.

Vyrobeno v České republice.

Význam piktogramů použitých v návodu



Důležité informace pro uživatele zásobníku.



Doporučení výrobce, jehož dodržování Vám zaručí bezproblémový provoz a dlouhodobou životnost výrobku.



POZOR!
Důležité upozornění, které musí být dodrženo.

1 POPIS

UKV jsou akumulční nádrže určené pro doplnění objemu topné vody v otopných systémech s tepelnými čerpadly, a to i pro tepelná čerpadla s možností chlazení. Použitím akumulčních nádrží UKV docílíte naprosto plynulého provozu tepelného čerpadla, eliminuje se počet startů kompresoru tepelného čerpadla a prodlužuje se životnost tepelného čerpadla.

Nádrže se vyrábějí v objemech 300, 500 litrů. Nádrže jsou vyráběny z oceli, bez úpravy vnitřního povrchu. Jednotlivé verze jsou dále vybaveny dvěma nátrubky G 1½" mm s možností instalovat el. topné těleso řady TJ 6/4". Izolaci nádrží tvoří polyuretanová pěna o tloušťce 50 mm. Na nádrž je nasazený plastový plášť (tvrzený polystyren).

2 NÁVRH VHODNÉHO OBJEMU A INSTALACE NÁDRŽE

Návrh optimální velikosti akumulční nádrže provádí projektant, nebo osoba s dostatečnými znalostmi pro projektování topných soustav.

Montáž provádí odborná firma nebo osoba, která potvrdí montáž v záručním listě.

Zásady instalace



Akumulční nádrž UKV je konstruována jako stacionární pro svislou montáž na pevnou podlahu.

Nádrže nejsou určeny pro ukládání teplé užitkové vody.

3 TECHNICKÉ PARAMETRY

| MODEL | | UKV 300 | UKV 500 |
|----------------------------------|-----|---------|---------|
| OBJEM NÁDRŽE | l | 316 | 470 |
| VNĚJŠÍ PRŮMĚR NÁDRŽE S IZOLACÍ | mm | 650 | 700 |
| VÝŠKA NÁDRŽE BEZ IZOLACE | mm | 1580 | 1937 |
| MAX. TLAK NÁDRŽE | bar | 6 | 6 |
| MIN. TEPLOTA TOPNÉ VODY V NÁDRŽI | °C | 5 | 5 |
| MAX. TEPLOTA TOPNÉ VODY V NÁDRŽI | °C | 80 | 80 |
| TŘÍDA ENERGETICKÉ ÚČINNOSTI | | C | C |
| STATICKÁ ZTRÁTA | W | 79 | 96 |

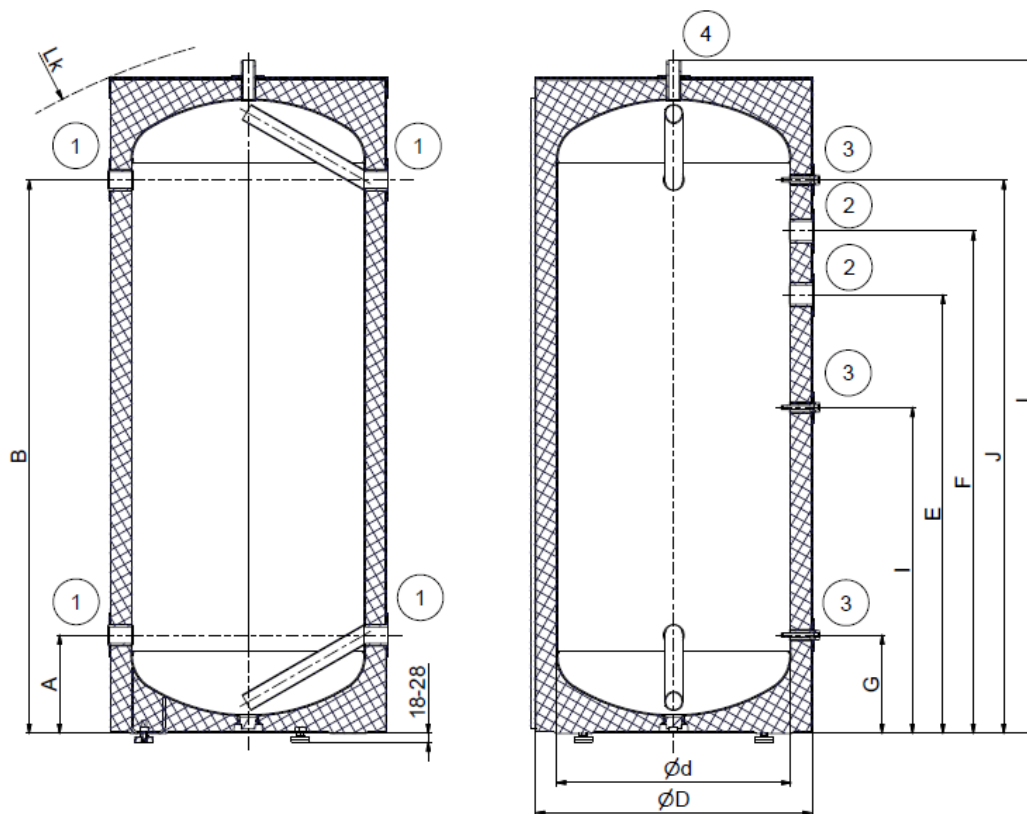
Tabulka 1



Výrobek doporučujeme používat ve vnitřním prostředí s teplotou vzduchu +2 °C až 45 °C a relativní vlhkost max. 80 %.

4 ROZMĚRY A PŘIPOJENÍ

UKV 300

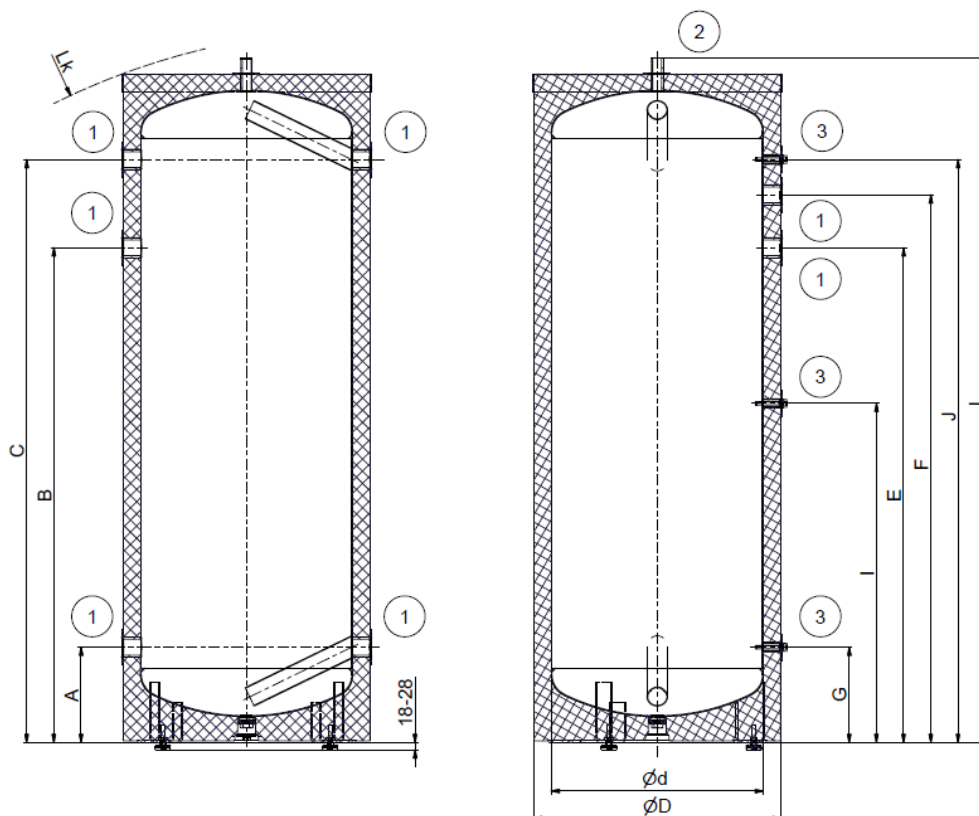


Obrázek 1

| | |
|---|------------------|
| ① | G 1 1/4" vnitřní |
| ② | G 1 1/2" vnitřní |
| ③ | G 1/2" vnitřní |
| ④ | G 1" vnější |

| A | B | d | D | E | F | G | I | J | L | Lk |
|-----|------|-----|-----|------|------|-----|-----|------|------|------|
| 230 | 1300 | 550 | 650 | 1030 | 1180 | 230 | 766 | 1300 | 1580 | 1610 |

Tabulka 2



Obrázek 2

| | |
|---|----------------|
| ① | 1 1/2" vnitřní |
| ② | 1" vnější |
| ④ | 1/2" vnitřní |

| A | B | C | d | D | E | F | G | I | J | L | Lk |
|-----|------|------|-----|-----|------|------|-----|-----|------|------|------|
| 270 | 1400 | 1650 | 600 | 700 | 1400 | 1550 | 270 | 960 | 1650 | 1937 | 1980 |

Tabulka 3

5 LIKVIDACE OBALOVÉHO MATERIÁLU A NEFUNKČNÍHO VÝROBKU

Za obal, ve kterém byl výrobek dodán, byl uhrazen servisní poplatek za zajištění zpětného odběru a využití obalového materiálu. Servisní poplatek byl uhrazen dle zákona č. 477/2001 Sb. ve znění pozdějších předpisů u firmy EKO-KOM a.s. Klientské číslo firmy je F06020274. Obaly ze zásobníku vody odložte na místo určené obcí k ukládání odpadu. Vyřazený a nepoužitelný výrobek po ukončení provozu demontujte a dopravte do střediska recyklace odpadů (sběrný dvůr) nebo kontaktujte výrobce.



14-2-2022