

Příslušenství Směšovací sada ECS

S kartou AXC



Obsah

1	<i>Všeobecné</i>	4
	Obsah balení	4
2	<i>Popis zařízení</i>	5
	Technická specifikace	5
3	<i>Popis instalace</i>	7
	Hydraulické zapojení, příklady	7
4	<i>Montáž</i>	10
	Montáž čerpadlové skupiny	10
	Postup instalace	10
	Montáž pohonu směšovacího ventilu	12
	Montáž karty AXC	13
	<i>Elektrické schéma karty AXC pro směšovaný okruh</i>	15
	<i>Nastavení DIP přepínačů pro rozšiřující kartu AXC</i>	16

1 Všeobecné

Směšovací sada ECS slouží ke směšování topné vody na požadovanou teplotu např. podlahového nebo stropního vytápění nebo chlazení.

Sada obsahuje vše potřebné pro řízení a ovládání topného okruhu.

Toto příslušenství je dostupné pro následující tepelná čerpadla NIBE.

- F11x5 / F12x5
- VVM (S)320 / 310 / 500 / 225
- SMO (S)40
- F13x5
- F750 / F730 / Fx70
- S1x55

Obsah balení

- 1x Čerpadlová skupina s čerpadlem WILO
- 1x Pohon směšovacího ventilu
- 1x Návod k instalaci
- 1x Elektro krabice s kartou AXC
- 2x Teplotní čidlo
- 4x Stahovací pásek
- 1x Izolace
- 2x Samolepící páska
- 1x Tepelně vodivá pasta

2 Popis zařízení

Směšovací sada ECS je optimální řešení pro rychlou instalaci směšovaného okruhu. Kompaktní vzhled čerpadlové skupiny umožňuje instalaci na malém prostoru. Instalace je možná na zeď nebo na rozdělovač topných okruhů. Integrované teploměry mají funkci ventilu. Díky tělu z polystyrénu není nutná dodatečná izolace.

Zařízení je dodáváno společně s pohonem směšovacího ventilu, napájení 230V a kartou AXC.

Směšovací ventil je napojen na kartu AXC společně s teplotními čidly pro řízení požadované teploty v topném okruhu dle nastavené ekvitermní křivky.



Upozornění

Regulátor tepelného čerpadla NIBE umožňuje řídit maximálně 7 směšovaných okruhů. Pro jeden směšovaný okruh je nutná jedna karta AXC.

Technické parametry

Poz.	Popis	Specifikace
1	Šířka	247 mm
2	Výška	410 mm
3	Hloubka	212 mm
4	Max. provozní tepl.	90°C
5	Max. provozní tlak	10 bar
6	Oběhové čerpadlo	WILO YONOS PARA 25-6 180 RKA
7	Jmenovitý průtok (Kv)	6 m ³ /hod
8	Rozteč potrubí	125 mm

Technická specifikace

Čerpadlová skupina

Vrchní připojení vnitřní závit 1“



Spodní připojení vnější závit 5/4“

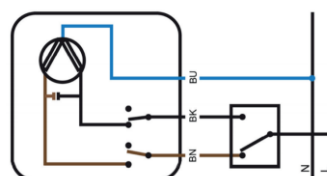
Pohon směšovacího ventilu



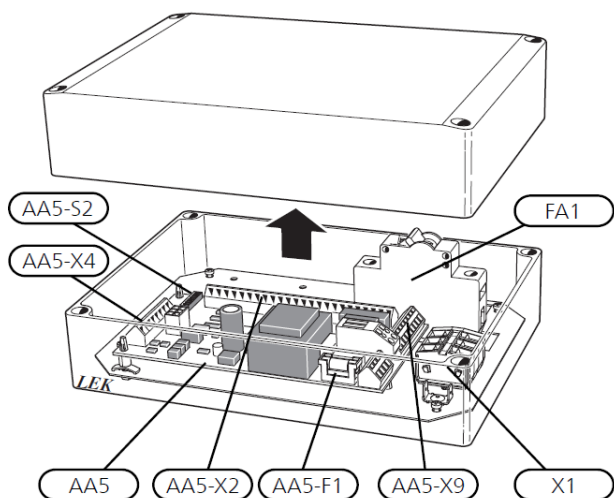
Napájení 230 V

Rotační úhel 90°

El. Schéma připojení:



Karta AXC



Umístění prvků v elektro krabici:

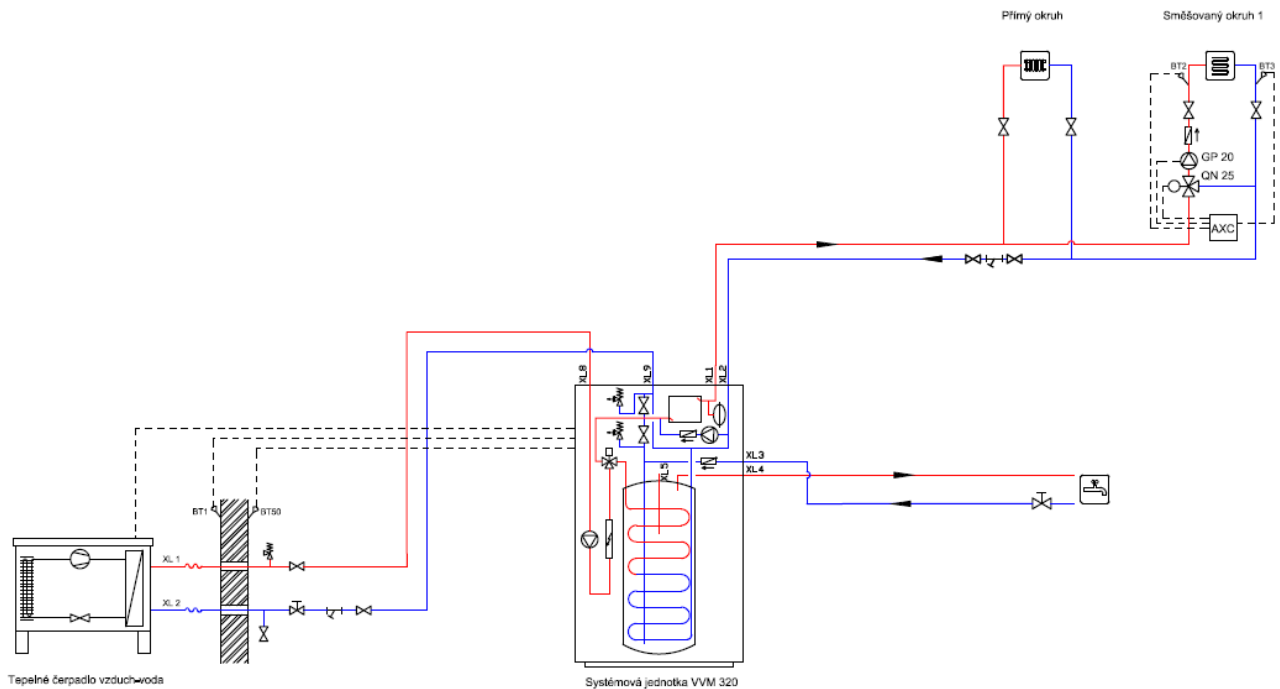
FA1	miniaturní jistič
X1	svorkovnice pro napájecí přívod 230 V
AA5	rozšiřující karta
AA5-X2	svorkovnice, čidla a externí blokování
AA5-X4	svorkovnice, komunikace
AA5-X9	svorkovnice, výstupy
AA5-S2	DIP přepínače
AA5-F1	miniaturní pojistka T4A/250 V

3 Popis instalace

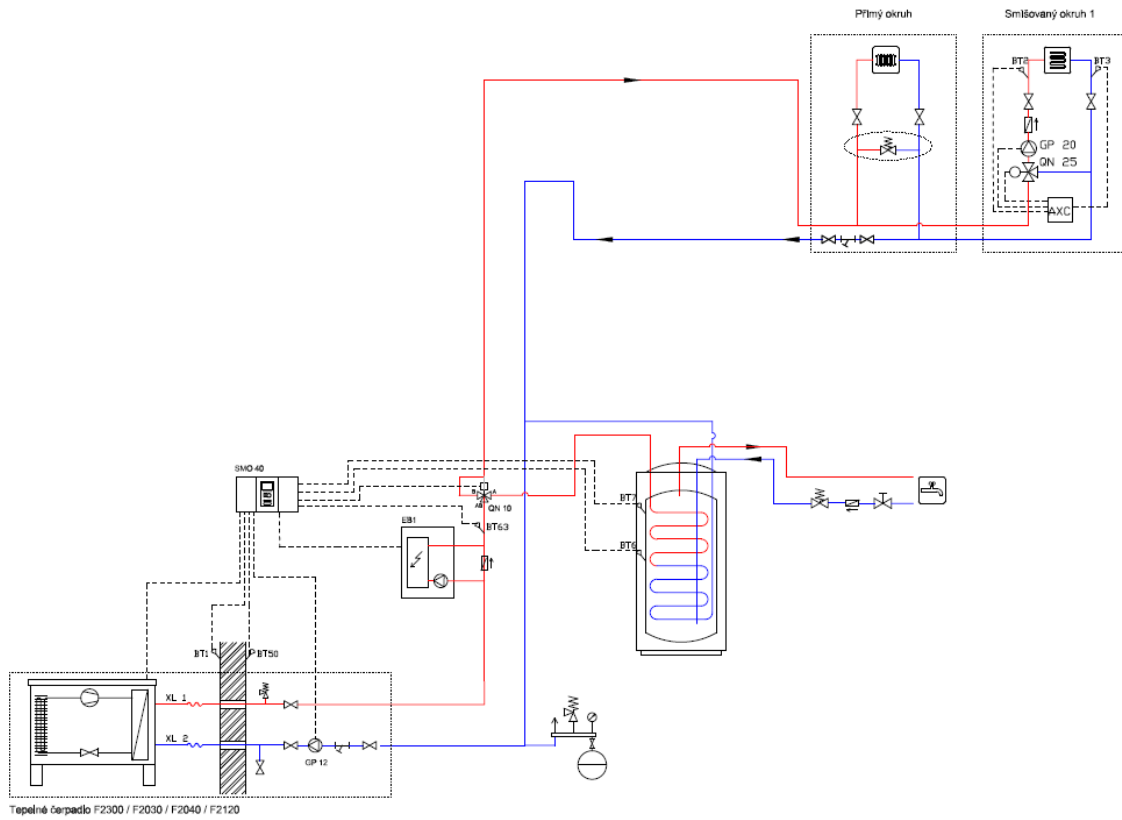
- Lze zapojit až 7 směřovaných okruhů
- Je nutné dbát na množství topné vody v nesměšovaném okruhu, při nedostatku instalujete akumulaci / taktovací nádrž
- Čidlo BT2 je povinné (slouží k řízení požadované teploty), BT3 je nepovinné (pouze informační hodnota).

Hydraulické zapojení, příklady

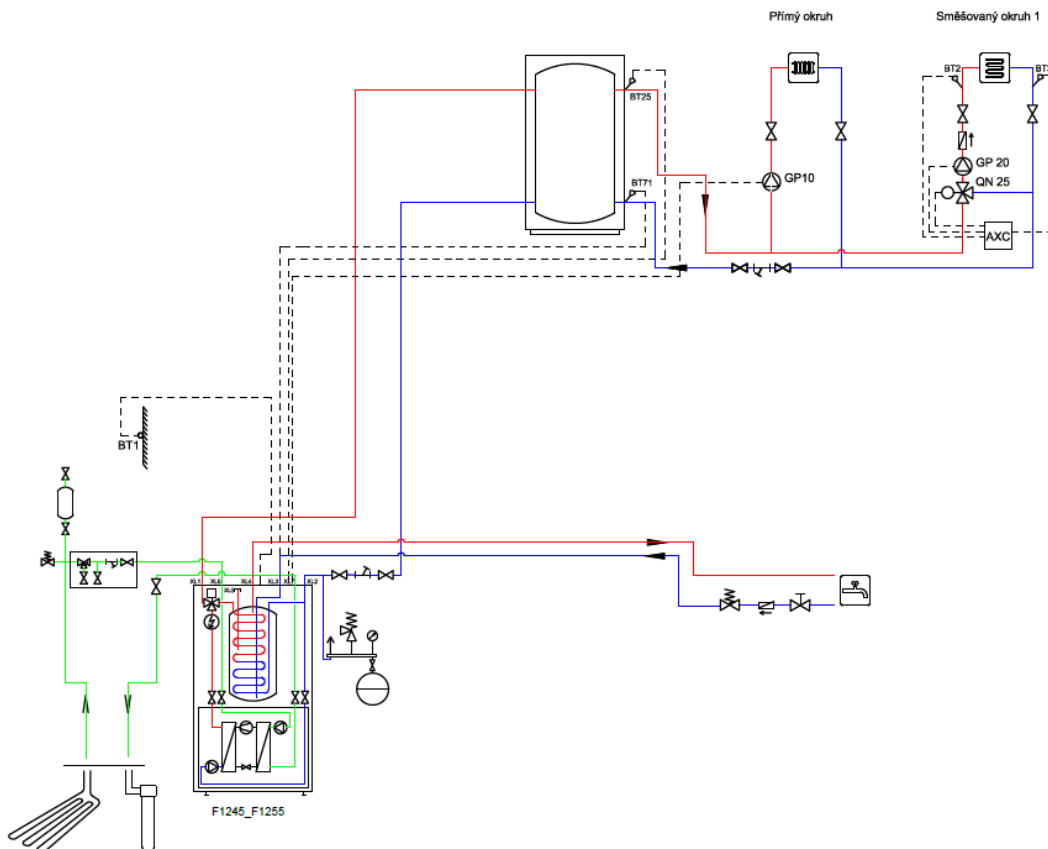
VVM 320 / S320



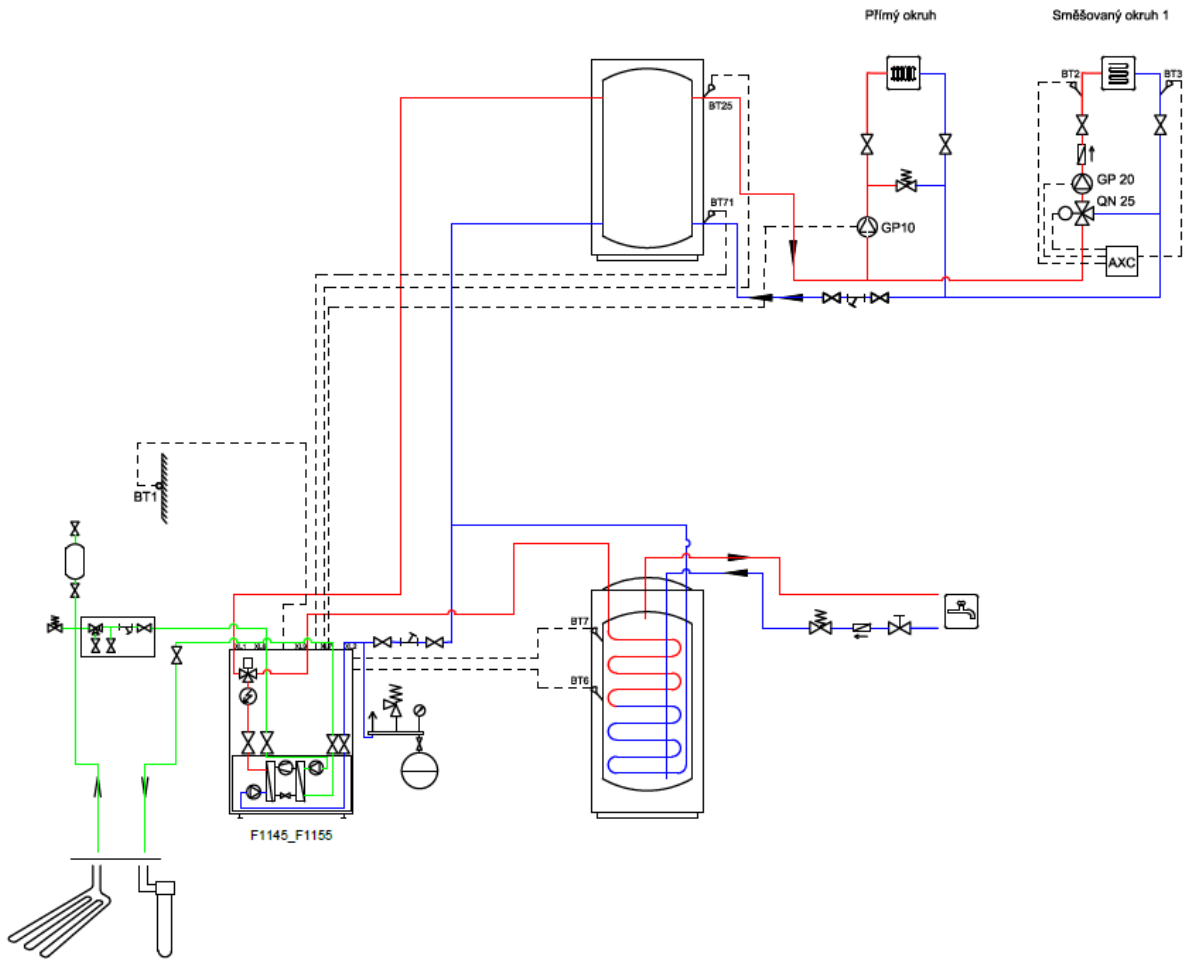
SMO 40 / S40



S1255 / F1255 / F1245



S1155 / F1155 / F1145

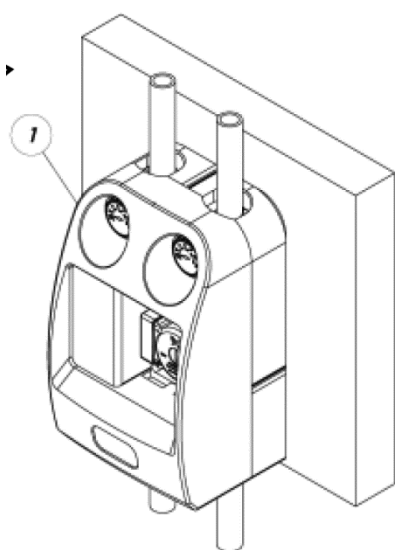


4 Montáž

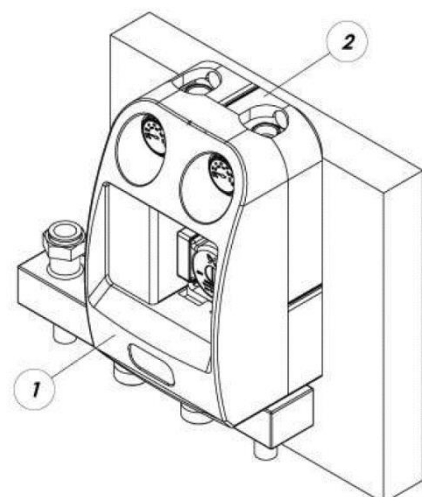
Montáž čerpadlové skupiny

Čerpadlová skupina lze instalovat buď na zeď nebo na rozdělovač / sběrač topných okruhů se standardní roztečí.

a) na zeď

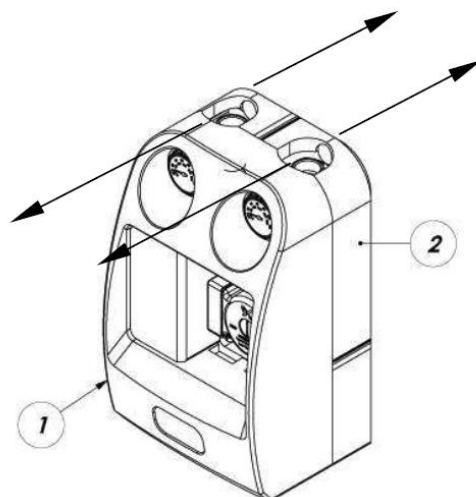


b) na rozdělovač

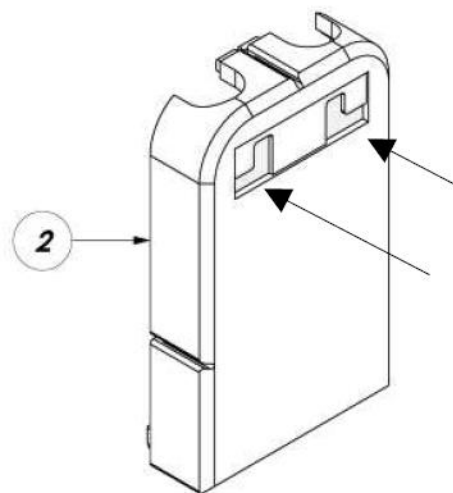


Postup instalace

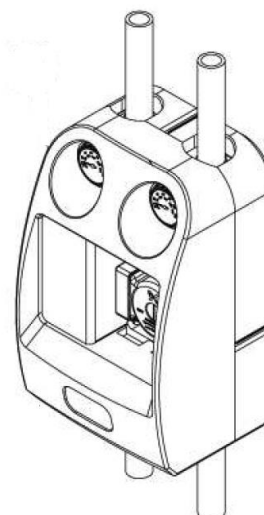
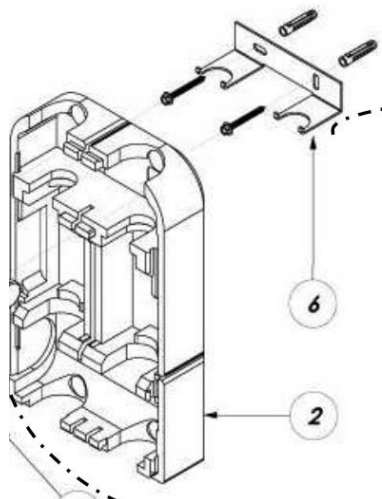
Sundejte přední i zadní izolaci



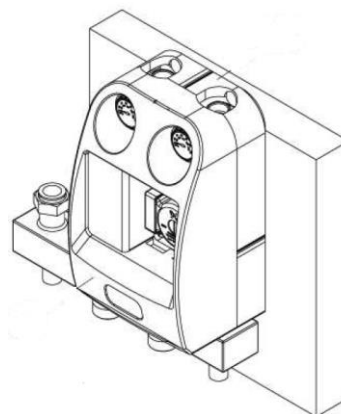
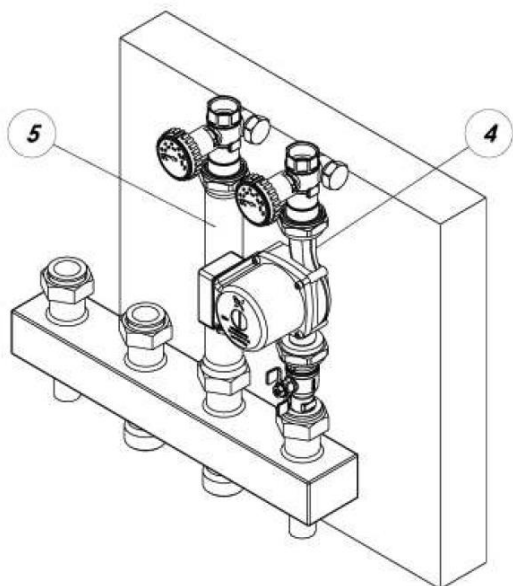
1. Pro instalaci na zeď vyřízněte nožem otvory na zadní straně pro připevňovací šrouby.



Na zeď vyvrtejte otvory a připevněte držák čerpadlové skupiny



2. U instalace čerpadlové skupiny na rozdělovač připojte pomocí převlečných matek na rozdělovači a sběrači.

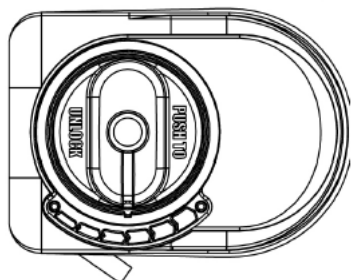


3. Nasadte zpět obě části izolace

Montáž pohonu směšovacího ventilu

Dodané součásti

- Tělo pohonu



- Přípeňovací šroub pohonu



- Adaptér mezi pohon a tělo ventilu

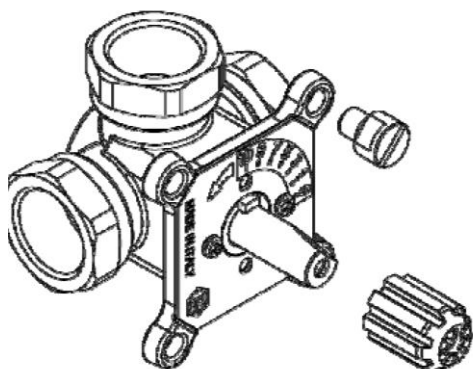


- Aretační šroub

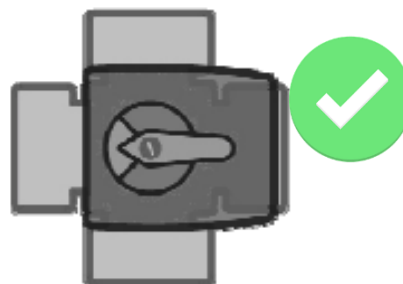


1. Aretační šroub umístěte do levého horního otvoru do těla směšovacího ventilu a adaptér nasadte na hřídel ventilu.

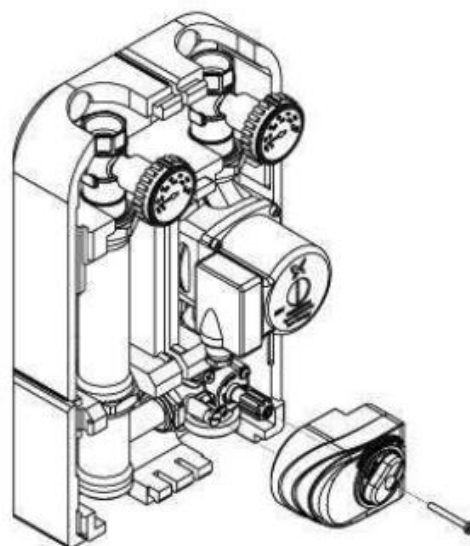
POZOR: Na čerpadlové skupině je ventil pootočený o 90° do leva, proto levý horní roh!



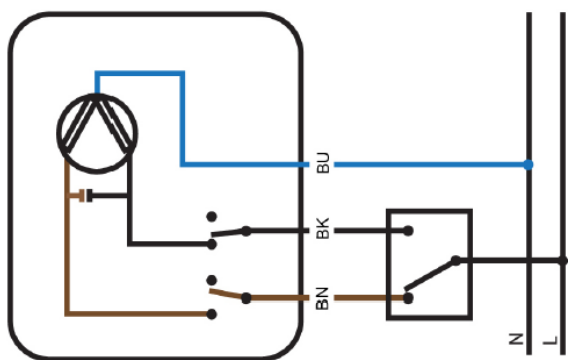
2. Správná poloha pohonu



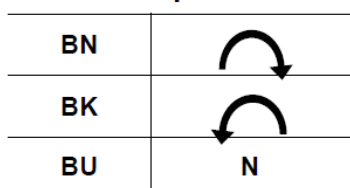
3. Poté nasadte pohon na tělo ventilu a zajistěte přípeňovacím šroubem



4. Elektrické připojení pohonu



3 pt.



Hnědý vodič otáčí pohonem do prava (po směru hodinových ručiček)

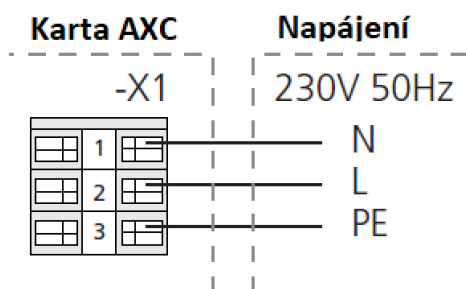
Černý vodič otáčí pohonem do leva (proti směru hodinových ručiček)

Montáž karty AXC

Kartu AXC doporučujeme instalovat na zeď v blízkosti čerpadlové skupiny pro jednodušší elektroinstalaci.

Připojení napájení

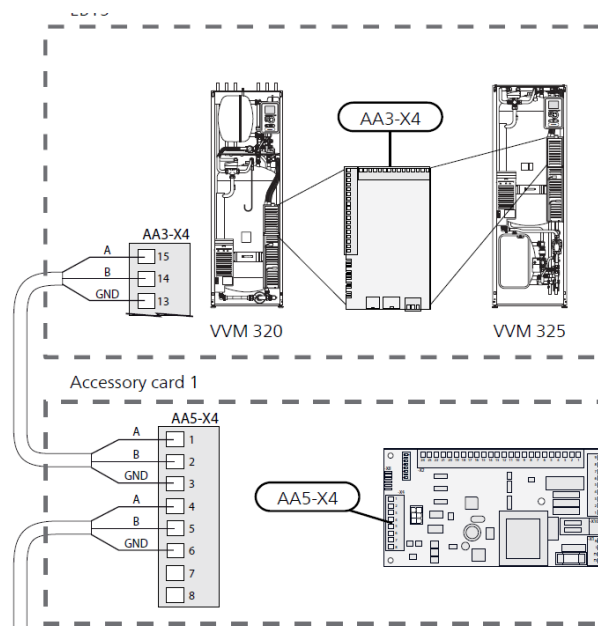
- Kabel min. 3Cx1 mm²
- Jistič 1x10A/B



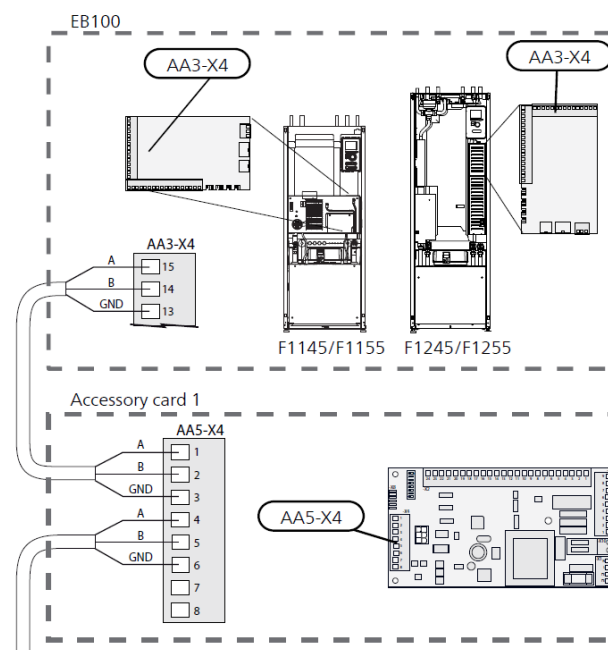
Připojení komunikace

- Stíněný kabel min. 3x0,5 mm²
- Pokud je v systému více karet AXC jsou zapojeny do série
- Komunikační kabely by neměly být vedeny v souběhu se silovými kabely

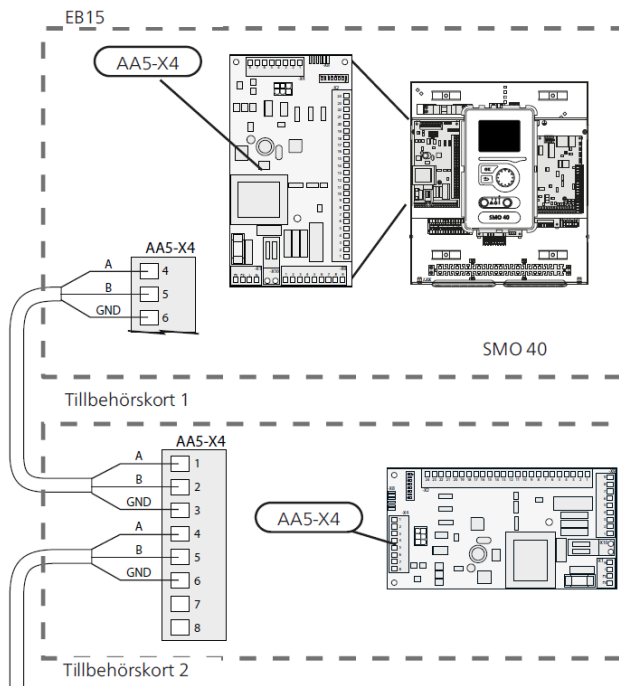
VVM 225 / 310 / 320 / 500



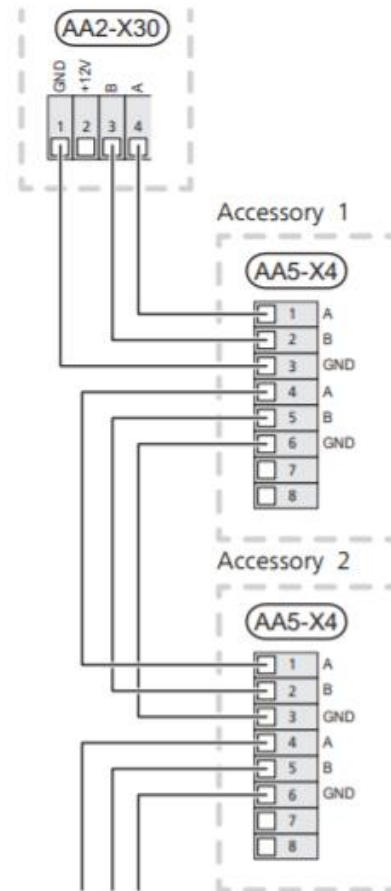
F1145 / F1155 / F1245 / F1255



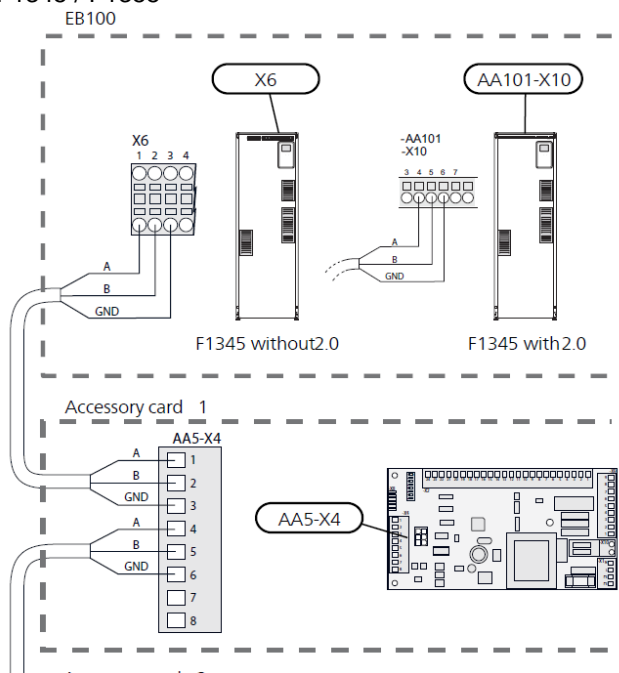
SMO 40



VVM S320 / S1255 / S1155

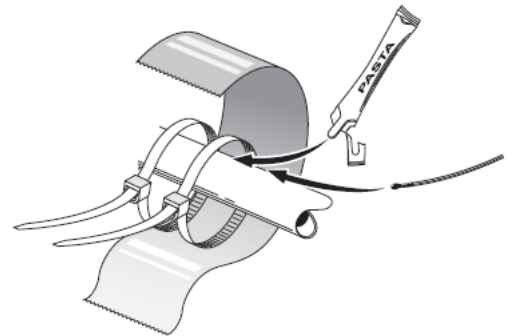


F1345 / F1355

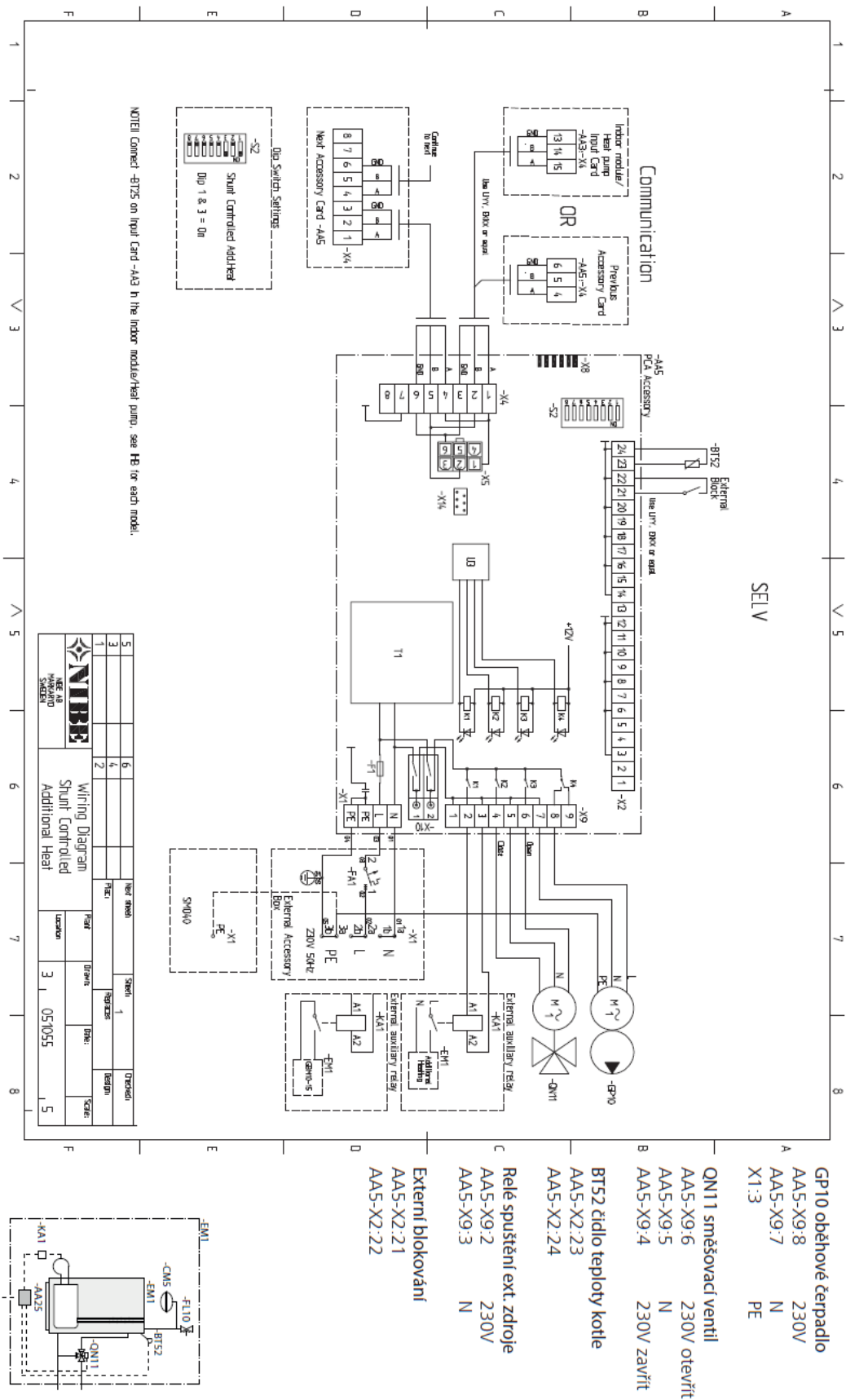


Montáž čidel teploty

- Kabel min. 2x 0,5 mm²
- Použít dodanou teplovodivou pastu
- Čidlo připevnit stahovacím páskem
- Omotat samolepící hliníkovou páskou
- Omotat samolepící izolací
- Kably by neměly být vedeny v souběhu se silovými



Elektrické schéma karty AXC pro směšovaný okruh

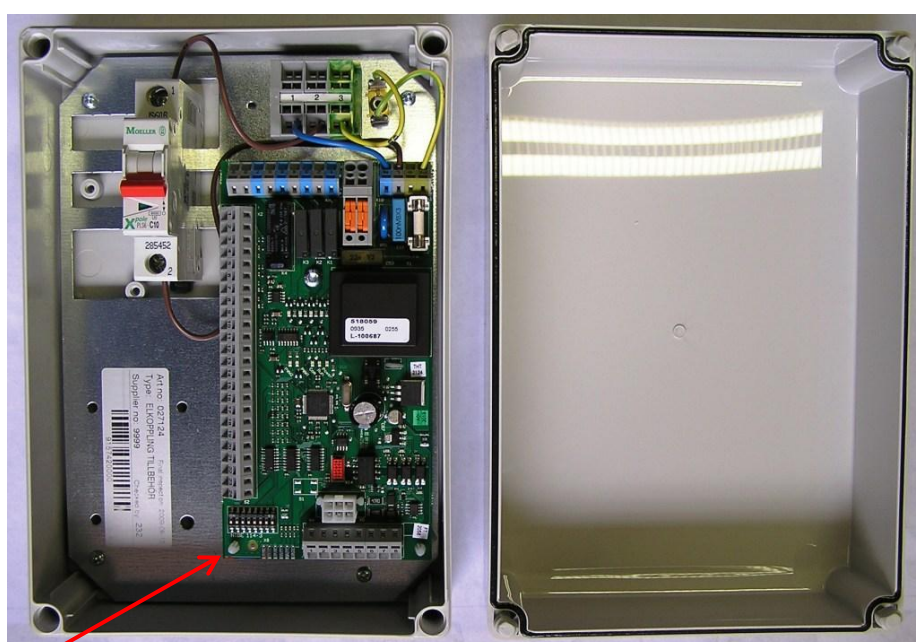


Nastavení DIP přepínačů pro rozšiřující kartu AXC

Legenda:

● Zapnuto ○ Vypnuto

ECS 40/41 - topný okruh 2, směřovaný	Všechny regulátory	① ● ② ③ ④ ⑤ ⑥ ⑦ ⑧
ECS 40/41 - topný okruh 3, směřovaný	Všechny regulátory	● ① ② ③ ④ ⑤ ⑥ ⑦ ⑧
ECS 40/41 - topný okruh 4, směřovaný	Všechny regulátory	① ② ● ③ ④ ⑤ ⑥ ⑦ ⑧
ECS 40/41 - topný okruh 5, směřovaný	Všechny regulátory	● ① ② ● ③ ④ ● ⑤ ⑥ ⑦ ⑧
ECS 40/41 - topný okruh 6, směřovaný	Všechny regulátory	① ● ② ③ ④ ● ⑤ ⑥ ⑦ ⑧
ECS 40/41 - topný okruh 7, směřovaný	Všechny regulátory	● ① ② ③ ④ ● ⑤ ⑥ ⑦ ⑧
ECS 40/41 - topný okruh 8, směřovaný	Všechny regulátory	① ② ③ ● ④ ⑤ ⑥ ⑦ ⑧



Družstevní závody Dražice s.r.o., Dražice 69, CZ - 294 71 Benátky nad Jizerou

Tel: +420 326 373 801 Fax: +420 326 373 803 E-mail: nibe@nibe.cz www.nibe.cz