

fig./Abb./rys./obr./рис. 1

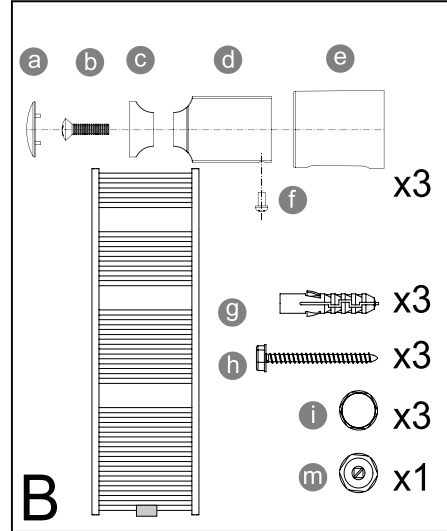


fig./Abb./rys./obr./рис. 2

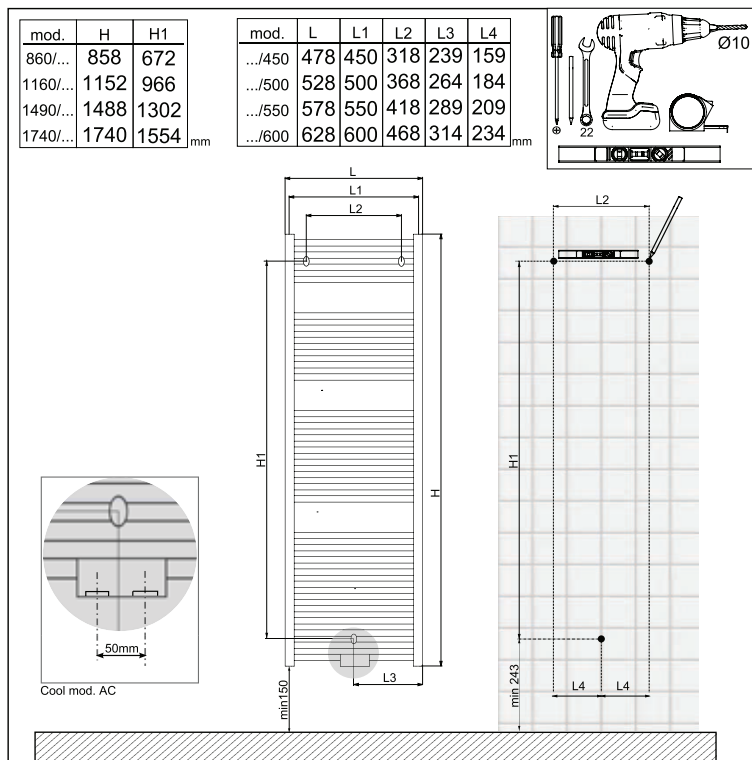


fig./Abb./rys./obr./рис. 3

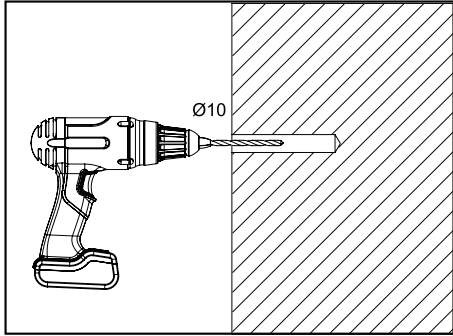


fig./Abb./rys./obr./рис. 4

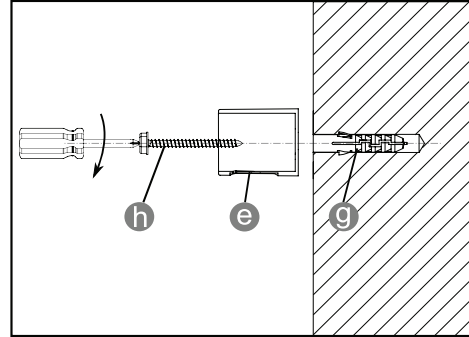


fig./Abb./rys./obr./рис. 5

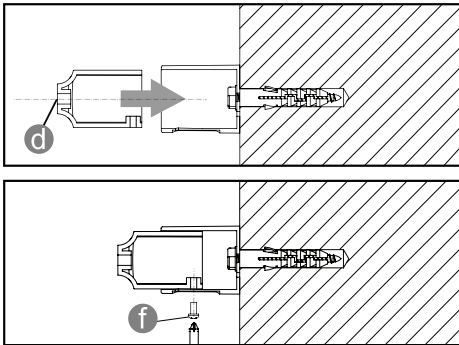


fig./Abb./rys./obr./рис. 6a - 6b

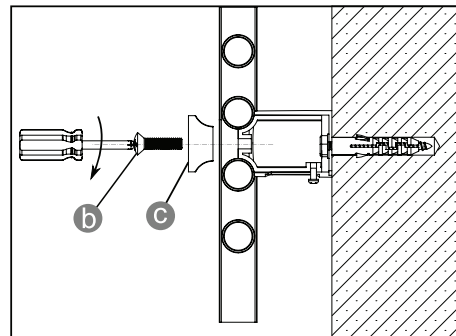


fig./Abb./rys./obr./рис. 7

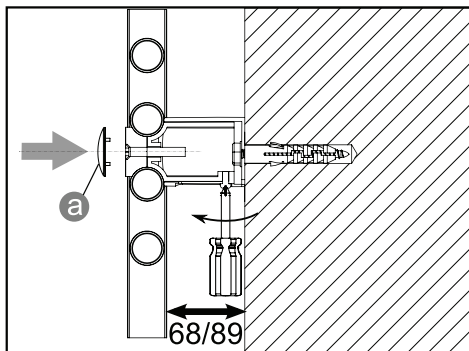


fig./Abb./rys./obr./рис. 8

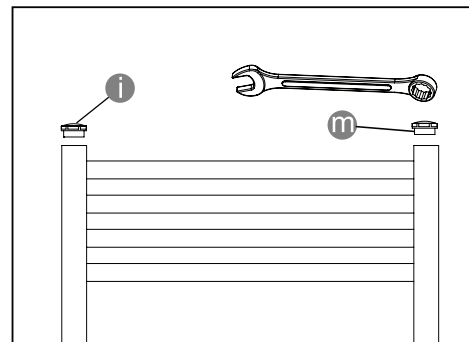


fig./Abb./rys./obr./рис. 9

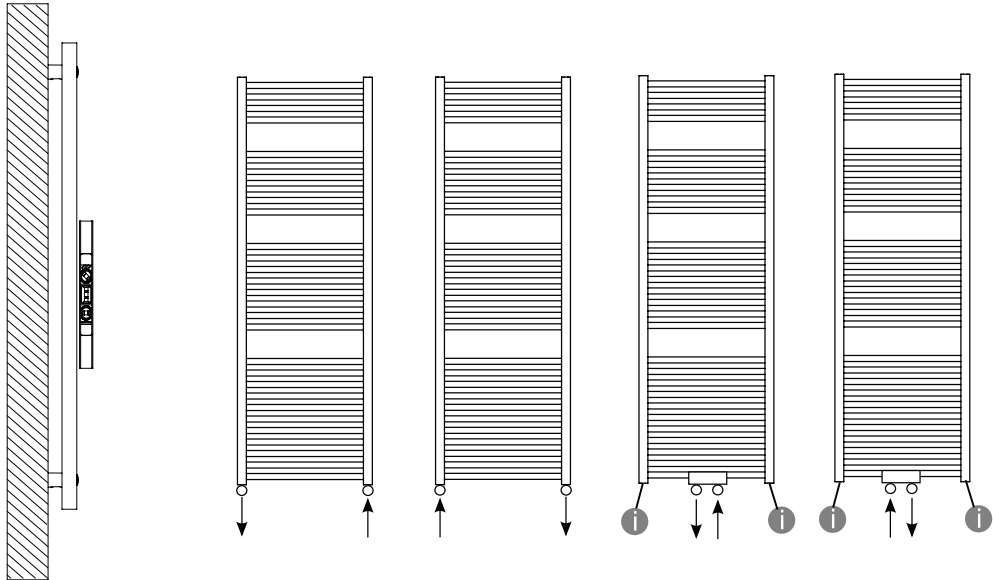
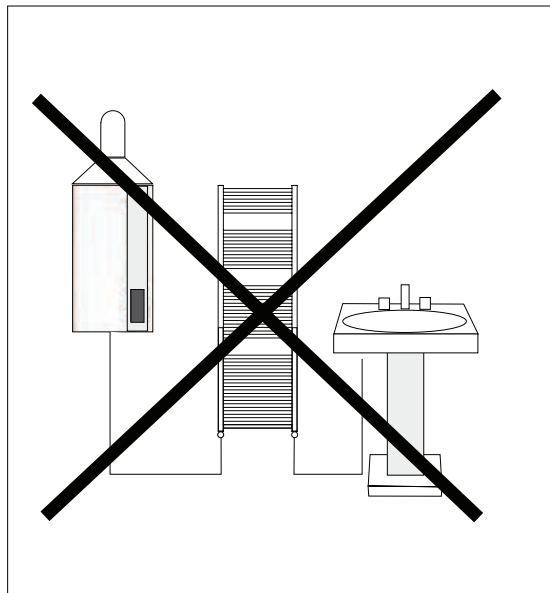


fig./Abb./rys./obr./рис. 10



Pro uživatele a montážníky

Děkujeme, že jste si vybrali naše otopná tělesa. Prosím, přečtěte si pečlivě následující pokyny. Montážník by měl ponechat alespoň jednu kopii této příručky uživateli.

Tato otopná tělesa mají záruku na výrobní vady 12 let od data koupě nebo instalace. Přesné datum je uvedeno na dokladu o koupi nebo na prohlášení o zapojení systému vydané montážníkem.

V rámci záruky budou veškerá tělesa, u nichž byly zjištěny výrobní vady, vyměněny a budou kompenzována veškerá případná zranění nebo poškození majetku.

Otopná tělesa musí být instalována řádně kvalifikovanou osobou v souladu s příslušnými platnými právními předpisy.

Pokyny pro instalaci, používání a údržbu uvedené níže a v naší technické a obchodní dokumentaci musí být pečlivě dodržovány.

Zřetelně vadná otopná tělesa musí být odmítnuta ještě před instalací.

NÁVOD K INSTALACI

Body, které je třeba mít na paměti při instalaci.

- Tato tělesa mohou být použita v teplovodním nebo parním systému do 120 °C.
- Maximální provozní tlak je 16 bar (1600 kPa).
- Následující vzdálenosti musí být dodrženy při instalaci otopných těles:
 - nejméně 15 cm od podlahy
 - nejméně 10 cm od výklenku nebo parapetu.
- Každé těleso musí mít odvzdušňovací ventil, který je s ním dodáván.
- Voda v topném systému musí mít hodnotu pH 6,5-8,5 při 25 °C a musí být ošetřena produkty vhodnými pro vícekovové soustavy s odkazem na normy platné v zemi montáže. Musí být použity pouze specifické produkty jako CILLIT HS 23 Combi, SENTINEL X100 nebo FERNOX F1.
- Použití vody, která může mít za následek korozi jakéhokoliv materiálu v topném systému, je zakázáno a platnost záruky bude automaticky zrušena.
- Používejte vždy originální těsnění, které jsou dodávána se zátkami.

POKYNY PRO INSTALACI

- Tělesa musí být připevněna na zeď za použití montážního setu, který je s ním dodáván.
- Pro správnou instalaci následujte kroky zobrazené na nákresech od první strany tohoto manuálu.

POUŽÍVÁNÍ A ÚDRŽBA

Mějte na paměti následující informace při používání otopného tělesa:

- Pokud je těleso zakryto ručníkem nebo podobným, bude pokles emise tepla úměrný tloušťce krytiny.
- Nikdy nepoužívejte abrazivní prostředky k čištění vnějšího povrchu.
- Nikdy nevypínejte těleso úplným uzavřením ventilů.
- Nikdy nepoužívejte těleso na podepírání.
- Pokud zjistíte, že musíte těleso často odvzdušňovat, znamená to, že topný systém nefunguje správně. Kontaktujte kvalifikovaného servisního technika.