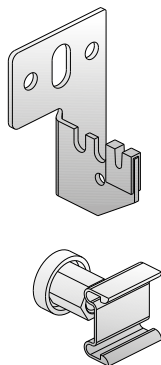


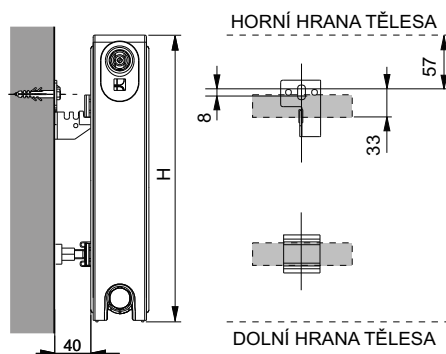
UPEVNĚNÍ DESKOVÝCH OTOPNÝCH TĚLES RADIK

STĚNOVÉ KONZOLY

Konzola stěnová jednoduchá



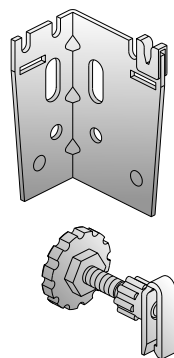
- určena pro všechny modely a typy s navařenými příchýtkami kromě typu 10 všech modelů RADIK
- volba není závislá na výšce otopného tělesa **H**
- kovové díly pozinkovány
- umožňuje upevnění na stěnu ve vzdálenosti **D = 40 mm** od stěny
- použití pro betonové konstrukce a zdiva z pórobetonu a plných cihel
- maximální svislé zatížení konzoly je **500 N**



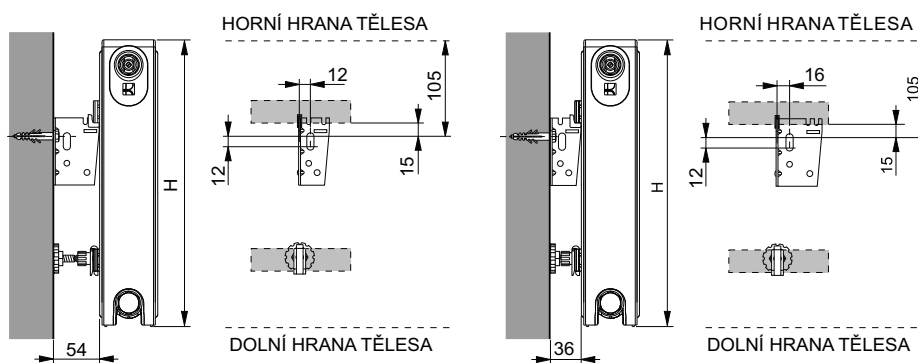
Sada obsahuje: 2 x konzolu, 2 x opěru, vrtvy 8 x 60 mm, hmoždinky Ø 10 mm

Typ	H [mm]	Obj. číslo
Konzola stěnová jednoduchá	300 ÷ 900	Z-U320

Konzola stěnová jednoduchá - úhlová



- určena pro všechny modely a typy s navařenými příchýtkami
- volba není závislá na výšce otopného tělesa **H**
- kovové díly pozinkovány
- umožňuje upevnění na stěnu ve vzdálenosti **D = 54 a 36 mm** od stěny
- použití pro betonové konstrukce a zdiva z pórobetonu a plných cihel
- maximální svislé zatížení konzoly je **700 N**



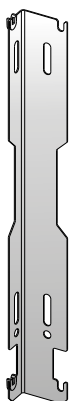
Sada obsahuje: 1 x konzolu pravou a levou, 2 x opěru, vrtvy 8 x 60 mm, hmoždinky Ø 10 mm

Typ	H [mm]	Obj. číslo
Konzola stěnová jednoduchá - úhlová	300 ÷ 900	Z-U300

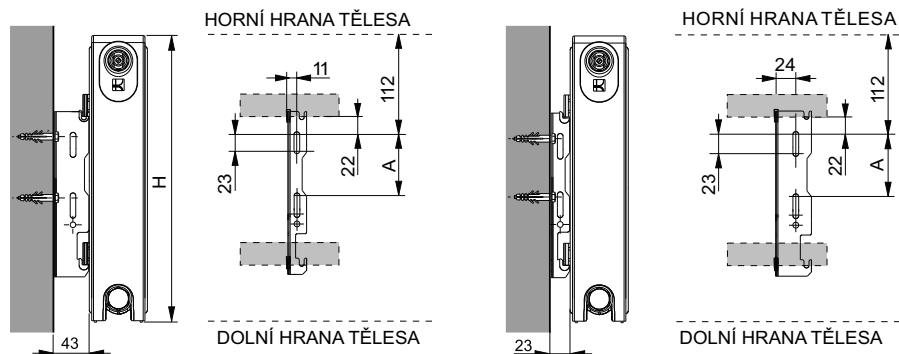


STĚNOVÉ KONZOLY

Konzola stěnová dvojitá



- určena pro všechny modely a typy s navařenými příchytkami kromě typu 10 všech modelů v provedení VENTIL KOMPAKT a PLAN/LINE VENTIL KOMPAKT
- volba je závislá na výšce otopného tělesa **H**
- kovové díly lakovány barvou bílá
- umožňuje upevnění na stěnu ve vzdálenosti **D = 43 a 23 mm** od stěny
- použití pro betonové konstrukce a zdiva z pórobetonu a plných cihel
- maximální svislé zatížení konzoly je **700 N**



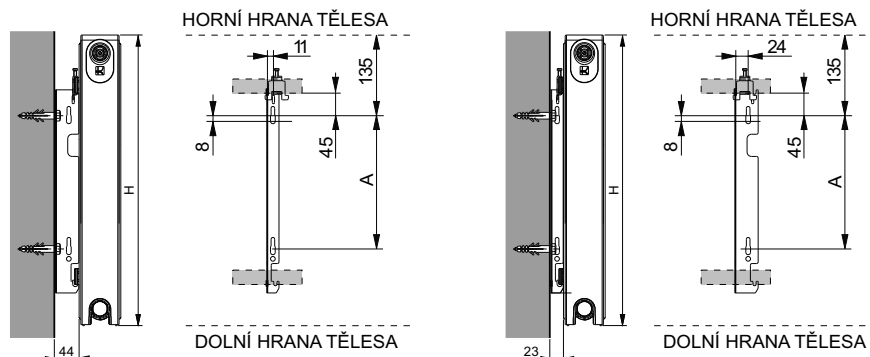
Sada obsahuje: 1 x konzolu pravou a levou, vruty 6 x 50 mm, hmoždinky Ø 8 mm

Typ	H [mm]	A [mm]	Obj.číslo
Konzola stěnová dvojitá	300	-	Z-U562
	400	141	Z-U563
	500	241	Z-U564
	600	341	Z-U565
	700	441	Z-U567
	900	641	Z-U566

Konzola stěnová dvojitá MB



- určena pro všechny modely a typy s navařenými příchytkami kromě typu 10 všech modelů v provedení VENTIL KOMPAKT a PLAN/LINE VENTIL KOMPAKT
- vybavena pojistkou proti nadzvednutí otopného tělesa
- volba je závislá na výšce otopného tělesa **H**
- kovové díly pozinkovány
- umožňuje upevnění na stěnu ve vzdálenosti **D = 44 a 23 mm** od stěny
- použití pro betonové konstrukce a zdiva z pórobetonu a plných cihel
- maximální svislé zatížení konzoly je **750 N**



Sada obsahuje: 2 x konzolu, vruty 8 x 60 mm, hmoždinky Ø 10 mm

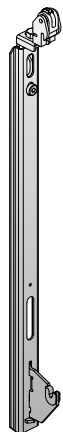
Poznámka: Maximální vodorovné zatížení v příčném směru (kolmo na stěnu) **300 N**

Typ	H [mm]	A [mm]	Obj.číslo
Konzola stěnová dvojitá H = 300 MB	300	-	Z-U521
Konzola stěnová dvojitá H = 400 MB	400	136	Z-U522
Konzola stěnová dvojitá H = 500 MB	500	236	Z-U523
Konzola stěnová dvojitá H = 600 MB	600	336	Z-U524
Konzola stěnová dvojitá H = 700 MB	700	436	Z-U525
Konzola stěnová dvojitá H = 900 MB	900	636	Z-U526

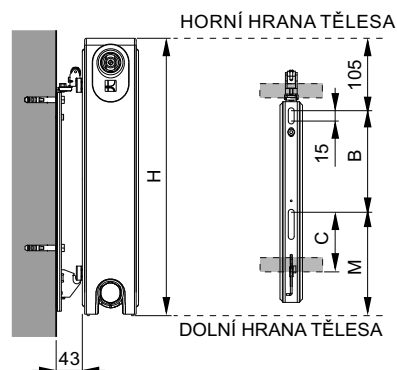
UPEVNĚNÍ DESKOVÝCH OTOPNÝCH TĚLES RADIK

STĚNOVÉ KONZOLY

Kompaktní konzola



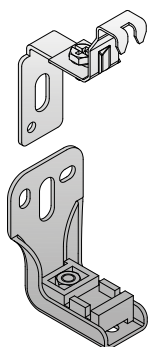
- určena pro všechny modely a typy s navařenými příchytkami kromě typu 10 všech modelů v provedení VENTIL KOMPAKT a PLAN/LINE VENTIL KOMPAKT
- volba je závislá na výšce otopného tělesa **H**
- kovové díly pozinkovány
- vybavena pojistkou proti nadzvednutí otopného tělesa
- umožňuje upevnění na stěnu ve vzdálenosti **D = 43 mm** od stěny
- použití pro betonové konstrukce a zdiva z pórobetonu a plných cihel
- maximální svislé zatížení konzoly je **2700 N**



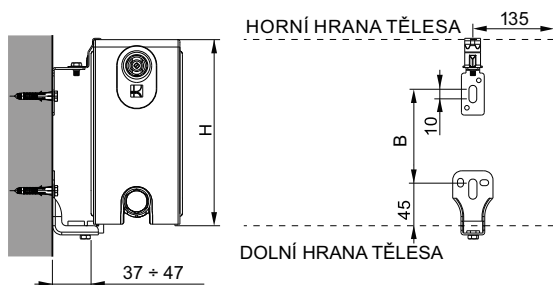
Sada obsahuje: 2 x konzolu, vrtvy 8 x 60 mm, hmoždinky Ø 10 mm
Poznámka: Splňuje třídu 3 dle normy VDI6036

Typ	H [mm]	B [mm]	C [mm]	M [mm]	Obj.číslo
Kompaktní konzola	300	-	131	195	Z-U571
	400	147	84	148	Z-U572
	500	247	84	148	Z-U573
	600	347	84	148	Z-U574
	700	447	84	148	Z-U577
	900	647	84	148	Z-U575

Dělená konzola plus



- určena především pro otopná tělesa bez navařených příchýtek
- lze však použít i pro všechny ostatní modely a typy s navařenými příchýtkami kromě typu 10 a 11 všech modelů
- u otopných těles o délce 1800 mm a delších je nutné použít tři konzoly, třetí je umístěna ve středu jeho délky
- volba není závislá na výšce otopného tělesa **H**
- kovové díly pozinkovány, držák mřížky lakován barvou bílá
- zabezpečuje otopné těleso proti nadzvednutí
- umožňuje upevnění na stěnu ve vzdálenosti **D = 37 ÷ 47 mm** od stěny
- použití pro betonové konstrukce a zdiva z pórobetonu a plných cihel
- maximální svislé zatížení konzoly je **1000 N**



H [mm]	B [mm]
200	100
300	200
400	300
500	400
600	500
700	600
900	800

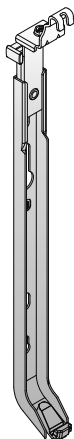
Sada obsahuje: 2 x konzolu (Z-U556) nebo 3 x konzolu (Z-U557), vrtvy 8 x 60 mm, hmoždinky Ø 10 mm

Typ	H [mm]	Sada obsahuje	Obj.číslo
Dělená konzola plus - sada 2 ks	200 ÷ 900	2ks	Z-U556
Dělená konzola plus - sada 3 ks	200 ÷ 900	3ks	Z-U557

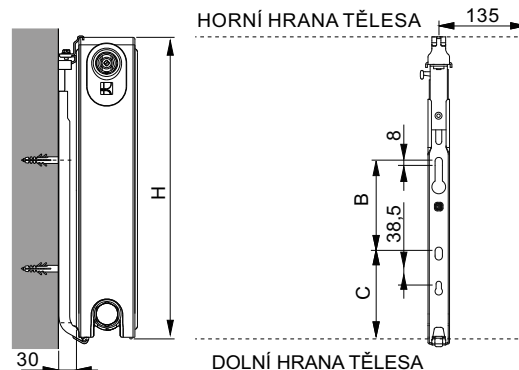


STĚNOVÉ KONZOLY

Kompaktní konzola plus



- určena především pro otopná tělesa bez navařených přichytek
- lze však použít i pro všechny ostatní modely a typy s navařenými přichytkami kromě typu 10 a 11 všech modelů
- u otopných těles o délce 1800 mm a delších je nutné použít tři konzoly, třetí je umístěna ve středu jeho délky
- volba je závislá na výšce otopného tělesa **H**
- kovové díly pozinkovány, držák mřížky lakován barvou bílá
- vybavena pojistkou proti nadzvednutí otopného tělesa
- umožňuje upevnění na stěnu ve vzdálenosti **D = 30 mm** od stěny
- použití pro betonové konstrukce a zdiva z pórobetonu a plných cihel
- maximální svislé zatížení konzoly je **1500 N**



Sada obsahuje: 2 x konzolu, vrtvy 7 x 65 mm, hmoždinky Ø 10 mm

Poznámka: Maximální vodorovné zatížení v příčném směru (kolmo na stěnu) **400 N**

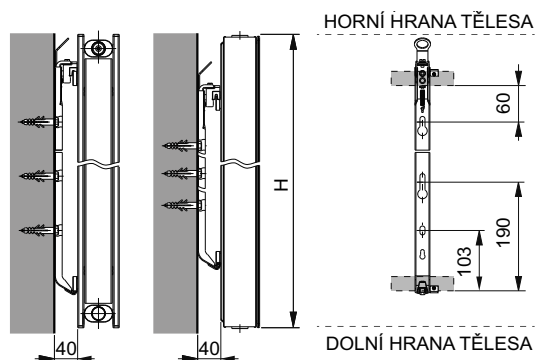
Splňuje třídu 2 dle normy VDI6036.

Typ	H [mm]	B [mm]	C [mm]	Obj.číslo
Kompaktní konzola plus	300	74	105	Z-U631
	400	174	105	Z-U632
	500	274	105	Z-U633
	600	374	105	Z-U634
	700	474	105	Z-U635
	900	674	105	Z-U636

Dělená konzola VERTIKAL



- určena pro všechny modely a typy otopných těles RADIK s navařenými přichytkami a minimální výškou **H = 500 mm**
- kovové díly pozinkovány
- vybavena pojistkou proti nadzvednutí a posunu otopného tělesa
- umožňuje upevnění na stěnu ve vzdálenosti **D = 40 mm** od stěny
- použití pro betonové konstrukce a zdiva z pórobetonu a plných cihel
- maximální svislé zatížení konzoly je **1500 N**



Sada obsahuje: 2 x konzolu, vrtvy 7 x 60 mm, hmoždinky Ø 10 mm, 4 x pojistka proti posunutí

Poznámka: Maximální vodorovné zatížení v podélném i příčném směru **250 N**

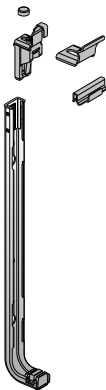
Splňuje třídu 2 dle normy VDI6036.

Typ	H [mm]	Obj.číslo
Dělená konzola VERTIKAL	minimálně 500	Z-U558

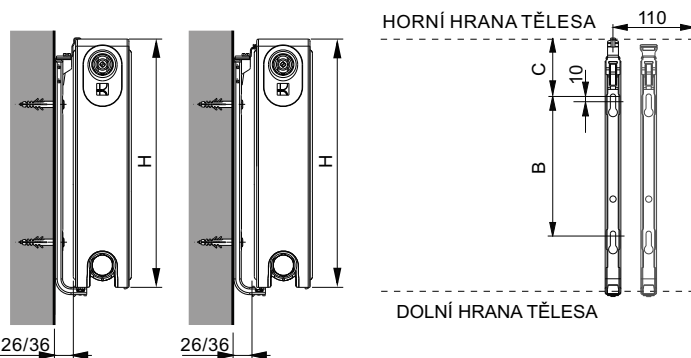
UPEVNĚNÍ DESKOVÝCH OTOPNÝCH TĚLES RADIK

STĚNOVÉ KONZOLY

Konzola kompaktní P2



- určena především pro otopná tělesa bez navařených příchytek
- umožňuje dva způsoby upevnění otopného tělesa (pod nebo přes horní mřížku)
- lze však použít i pro všechny ostatní modely a typy s navařenými příchytkami kromě typu 10 a 11 všech modelů
- u otopných těles o délce 1800 mm a delších je nutné použít tři konzoly, třetí je umístěna 100 mm od středu jeho délky
- volba je závislá na výšce otopného tělesa **H**
- kovové díly pozinkovány, držák mřížky lakován bílou barvou
- vybavena pojistkou proti nadzvednutí otopného tělesa
- umožňuje upevnění na stěnu ve vzdálenosti **D = 26 a 36 mm** od stěny
- použití pro betonové konstrukce a zdiva z pórobetonu a plných cihel
- maximální svislé zatížení konzoly je **1200 N**

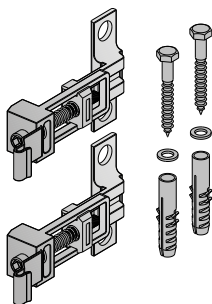


Sada obsahuje: 2 x konzolu, vruty 8 x 50 mm, hmoždinky Ø 10 mm

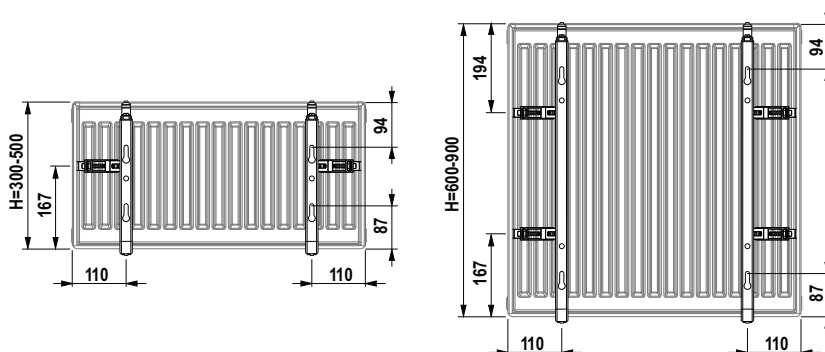
Poznámka: Při použití bezpečnostní sady P2 (Z-U537) splňuje třídu 3 dle normy VDI6036.

Typ	H [mm]	B [mm]	C [mm]	Obj.číslo
Kompaktní konzola P2 H = 300	300	119	94	Z-U531
Kompaktní konzola P2 H = 400	400	219	94	Z-U532
Kompaktní konzola P2 H = 500	500	319	94	Z-U533
Kompaktní konzola P2 H = 600	600	419	94	Z-U534
Kompaktní konzola P2 H = 700	700	519	94	Z-U535
Kompaktní konzola P2 H = 900	900	719	94	Z-U536

Bezpečnostní sada P2



- příslušenství ke Konzole kompaktní P2
- brání podélnému posunu otopného tělesa
- určena především pro otopná tělesa bez navařených příchytek



Sada obsahuje: 2 x držák, vruty 6 x 50 mm, hmoždinky Ø 8 mm

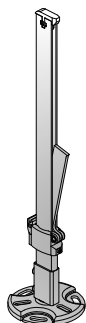
Poznámka: Pro tělesa výšky 600-900 mm se doporučuje použít 4 držáky

Typ	Obj.číslo
Bezpečnostní sada P2	Z-U537

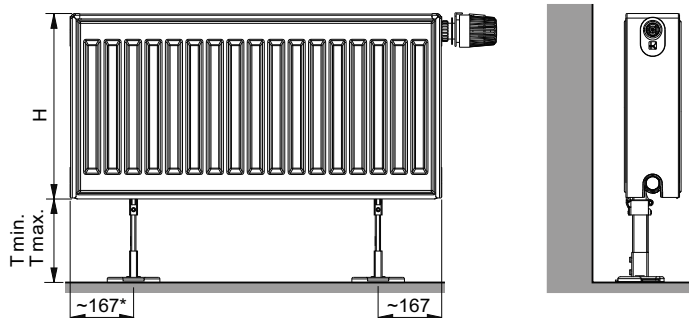


STOJÁNKOVÉ KONZOLY

Stojánková konzola vnitřní - universal



- určena pro všechny modely kromě modelů v provedení VKM8 a COMBI VK
- vhodná pro všechny typy kromě typu 10
- pro upevnění otopného tělesa jsou využity jeho desky a přídatná přestupní plocha
- zkompletována u výrobce
- volba není závislá na výšce otopného tělesa **H**
- kovové díly lakovány barvou bílá
- maximální svislé zatížení konzoly je **1800 N**



*100 mm platí pro
otopné těleso
L = 400 mm

Sada obsahuje: 1 x konzolu

Poznámka: splňuje třídu 3 dle normy VDI6036 ($T_{max} = 150$ mm)

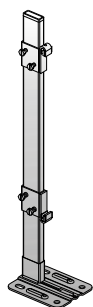
RADIK – počet konzol Z-U331					
Výška H = 300 ÷ 600			Výška H = 700 ÷ 900		
Délka L	Počet konzol		Délka L	Počet konzol	
400 ÷ 1800	2		400 ÷ 1200	2	
2000 ÷ 2300	3		1400 ÷ 1800	3	
2600 ÷ 3000	4		2000 ÷ 3000	4	

Typ	H [mm]	T min [mm]	T max [mm]	Obj.číslo	
Stojánková konzola vnitřní - universal	300	150	150	Z-U331	
	400 ÷ 900	100			

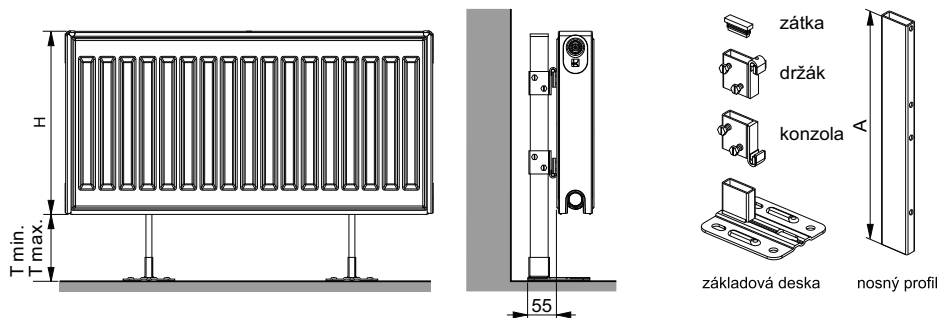
UPEVNĚNÍ DESKOVÝCH OTOPNÝCH TĚLES RADIK

STOJÁNKOVÉ KONZOLY

Stojánková konzola vnější



- určena pro všechny modely a typy s navařenými příchýtkami, kromě typu 10 modelů v provedení VKM8
- pro upevnění otopného tělesa jsou využity navařené příchýtky
- vyžaduje objednání 2 samostatných položek (Stojánková konzola vnější - sada + Nosný profil) a jejich kompletaci při montáži otopného tělesa
- volba nosného profilu je závislá na výšce otopného tělesa **H**
- viditelné kovové díly lakovány barvou bílá, ostatní pozinkovány
- maximální svislé zatížení konzoly je **1000 N**

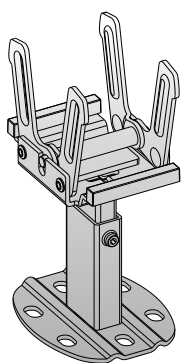


Sada Z-U210 obsahuje: 1x základovou desku, konzolu, držák a zátka, pro kompletnost konzoly je **nutné doobjednat nosný profil dle výšky tělesa H.**

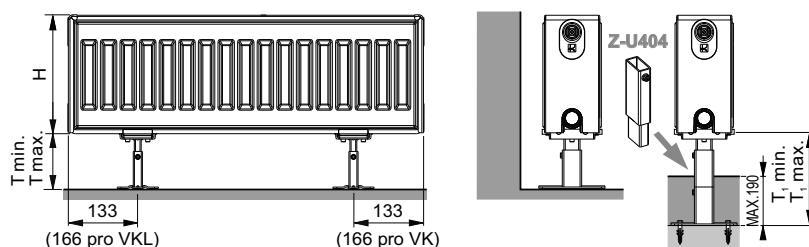
Poznámka: úpravou délky nosného profilu možno dosáhnout i jiných hodnot T_{min} .

Typ	H [mm]	A [mm]	T min [mm]	T max [mm]	Obj.číslo
Stojánková konzola vnější - sada	300 ÷ 900	-	-	-	Z-U210
Nosný profil	300	460	170	235	Z-U220
Nosný profil	400	560	170	235	Z-U230
Nosný profil	500	660	170	235	Z-U240
Nosný profil	600	760	170	235	Z-U250
Nosný profil	700	860	170	235	Z-U255
Nosný profil	900	1060	170	235	Z-U260

Konzola stojánková MB RADIK typ 22 a 33



- určena pro všechny modely kromě provedení PLAN, LINE a COMBI VK
- u modelů VKM8 použitelná až od délky 600 mm
- určena pro typy 22, 33 a typy 20S, 30 u provedení HYGIENE a CLEAN
- pro upevnění otopného tělesa jsou využity jeho desky
- zkompletována u výrobce
- použití do výšky $H_{max} = 600$ mm
- kovové díly lakovány bílou barvou
- maximální svislé zatížení konzolí je 2000 N



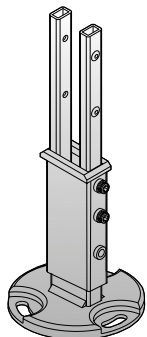
Sada obsahuje: 1x konzolu, kompletní materiál pro upevnění, návod na montáž

Počet konzol Z-U403					
Délka L	400 ÷ 1600	1800 ÷ 2300	2600 ÷ 3000		
Počet konzol	2	3	4		
Typ	H [mm]	T min [mm]	T max [mm]	Obj.číslo	
Konzola stojánková MB RADIK typ 22 a 33	200 ÷ 600	120	170	Z-U403	
Konzola stojánková MB RADIK typ 22 a 33 s nástavcem	200 ÷ 600	220	270	Z-U403, Z-U404	

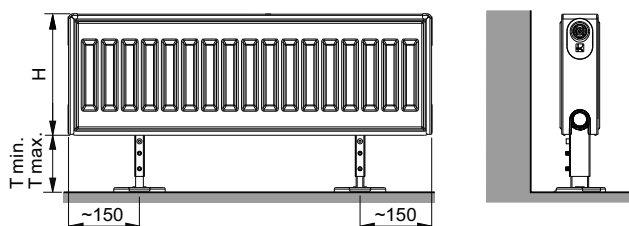


STOJÁNKOVÉ KONZOLY

Konzola stojánková W RADIK typ 20, 21 (nízká)



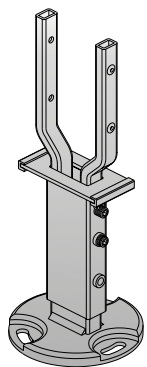
- určena pro všechny modely kromě provedení COMBI VK
- u modelů VKM8 použitelná až od délky 600 mm
- určena pro typy 20 a 21
- pro upevnění otopného tělesa jsou využity jeho desky
- zkompletována u výrobce
- použití do výšky $H_{max} = 900$ mm
- kovové díly lakovány bílou barvou
- maximální svislé zatížení konzolí je **1200 N**



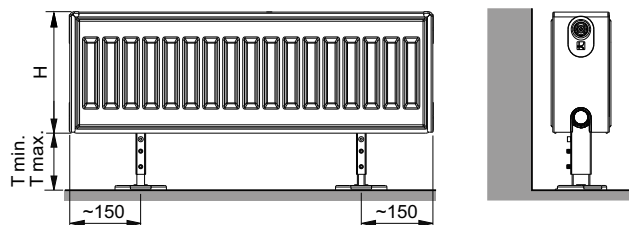
Sada obsahuje: 1x konzolu, návod na montáž

Typ	Počet konzol Z-U391			Obj.číslo
	Délka L	1800 ÷ 2300	2600 ÷ 3000	
	400 ÷ 1600	1800 ÷ 2300	2600 ÷ 3000	
	Počet konzol	2	3	4
Typ	H [mm]	T min [mm]	T max [mm]	Obj.číslo
Konzola stojánková W RADIK typ 20, 21	200 ÷ 900	120	150	Z-U391

Konzola stojánková W RADIK typ 22, 33 (nízká)



- určena pro všechny modely kromě provedení COMBI VK
- u modelů VKM8 použitelná až od délky 600 mm
- určena pro typy 22, 33 a typy 20S, 30 u provedení HYGIENE a CLEAN
- pro upevnění otopného tělesa jsou využity jeho desky
- zkompletována u výrobce
- použití do výšky $H_{max} = 900$ mm
- kovové díly lakovány bílou barvou
- maximální svislé zatížení konzolí je **1200 N**



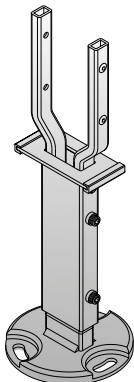
Sada obsahuje: 1x konzolu, návod na montáž

Typ	Počet konzol Z-U392			Obj.číslo
	Délka L	1800 ÷ 2300	2600 ÷ 3000	
	400 ÷ 1600	1800 ÷ 2300	2600 ÷ 3000	
	Počet konzol	2	3	4
Typ	H [mm]	T min [mm]	T max [mm]	Obj.číslo
Konzola stojánková W RADIK typ 22, 33	200 ÷ 900	120	150	Z-U392

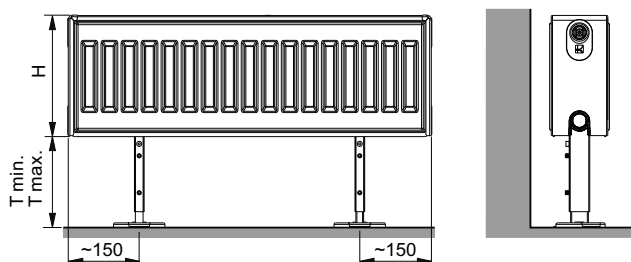
UPEVNĚNÍ DESKOVÝCH OTOPNÝCH TĚLES **RADIK**

STOJÁNKOVÉ KONZOLY

Stojánková konzola pro typy 22, 33, (vysoká)



- určena pro všechny modely kromě provedení COMBI VK
- u modelů VKM8 použitelná až od délky 600 mm
- určena pro typy 22, 33 a typy 20S, 30 u provedení HYGIENE a CLEAN
- pro upevnění otopného tělesa jsou využity jeho desky
- zkompletována u výrobce
- použití do výšky H max = 900 mm
- kovové díly lakovány bílou barvou
- maximální svislé zatížení konzolí je **1200 N**

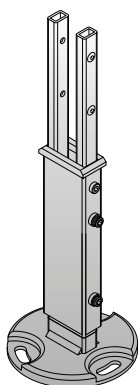


Sada obsahuje: 1 x konzolu, návod na montáž

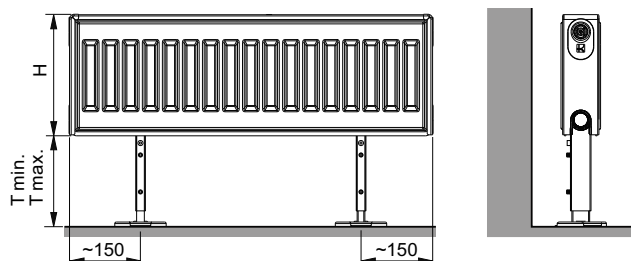
Počet konzol Z-U400

Délka L	400 ÷ 1600	1800 ÷ 2300	2600 ÷ 3000	
Počet konzol	2	3	4	
Typ	H [mm]	T min [mm]	T max [mm]	Obj.číslo
Stojánková konzola pro Typy 22, 33	200 ÷ 900	165	320	Z-U400

Stojánková konzola pro typy 20, 21 (vysoká)



- určena pro všechny modely kromě provedení COMBI VK
- u modelů VKM8 použitelná až od délky 600 mm
- určena pro typy 20 a 21
- pro upevnění otopného tělesa jsou využity jeho desky
- zkompletována u výrobce
- použití do výšky H max = 900 mm
- kovové díly lakovány bílou barvou
- maximální svislé zatížení konzolí je **1200 N**



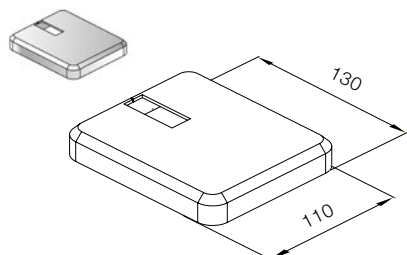
Sada obsahuje: 1x konzolu, návod na montáž

Počet konzol Z-U390

Délka L	400 ÷ 1600	1800 ÷ 2300	2600 ÷ 3000	
Počet konzol	2	3	4	
Typ	H [mm]	T min [mm]	T max [mm]	Obj.číslo
Stojánková konzola pro typy 20, 21	200 ÷ 900	165	320	Z-U390

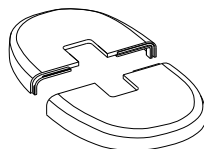


Příslušenství stojánkových konzol



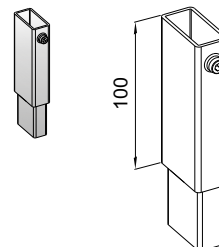
Z-U440

Krytka základové desky
pro konzolu vnější (Z-U210)



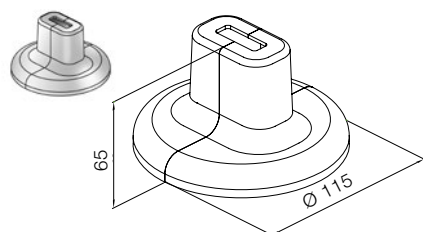
Z-U405

Krytka základové desky
stojánkové konzoly MB
(Z-U403)



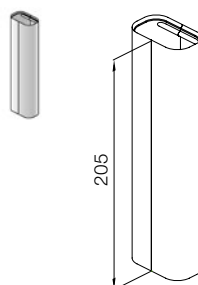
Z-U404

Nástavec stojánkové
konzoly MB (Z-U403)



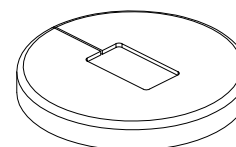
Z-U450

Krytka základové desky
pro konzolu vnitřní
- universal (Z-U331)



Z-U460

Krytka nosného profilu
(Z-U331, Z-U390, Z-U391,
Z-U392, Z-U400)



Z-U393

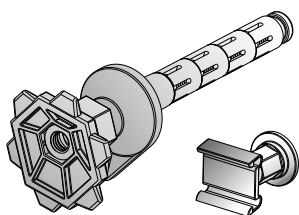
Krytka základové desky
stojánkové konzoly W
(Z-U390, Z-U391, Z-U392,
Z-U400)

Typ	Balení	Obj.číslo
Krytka základové desky pro konzolu vnější (Z-U210)	1 ks	Z-U440
Krytka základové desky pro konzolu vnitřní (Z-U331)	1 ks	Z-U450
Krytka nosného profilu (Z-U331, Z-U390, Z-U391, Z-U392, Z-U400)	1 ks	Z-U460
Krytka základové desky stojánkové konzoly W (Z-U390, Z-U391, Z-U392, Z-U400)	1 ks	Z-U393
Krytka základové desky stojánkové konzoly MB (Z-U403)	1 ks	Z-U405
Nástavec stojánkové konzoly MB (Z-U403)	1 ks	Z-U404

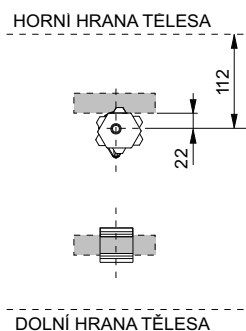
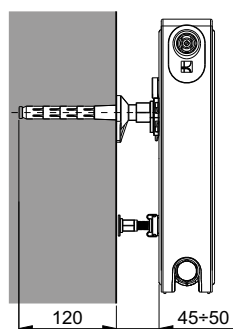
UPEVNĚNÍ DESKOVÝCH OTOPNÝCH TĚLES **RADIK**

NAVRTÁVACÍ KONZOLY

Navrtávací konzola 15/120



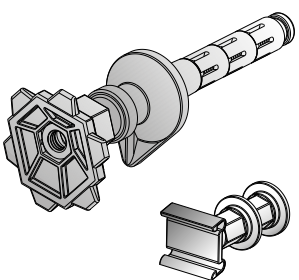
- určena pro všechny modely a typy s navařenými přichytkami kromě typu 10 všech modelů v provedení VENTIL KOMPAKT a PLAN/LINE VENTIL KOMPAKT
- volba není závislá na výšce otopného tělesa **H**
- kovové díly pozinkovány
- umožňuje upevnění na stěnu ve vzdálenosti **D = 45 ÷ 50 mm** od stěny
- použití pro zdiva z děrovaných i plných cihel a pórobetonu
- pro vrtání do stěny je nutné použít vrták Ø 16 mm
- maximální svislé zatížení konzoly je **700 N**



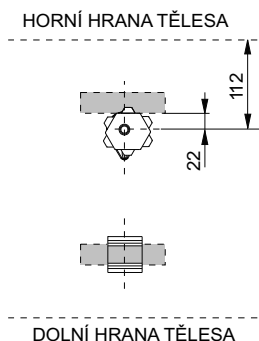
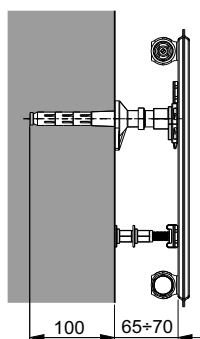
Sada obsahuje: 1 x konzola, 1 x opěru, 2 x distanční kroužek
Poznámka: splňuje třídu 2 dle normy VDI6036

Typ	H [mm]	Obj.číslo
Navrtávací konzola 15/120	300 ÷ 900	Z-U140

Navrtávací konzola 15/100/70



- určena především pro typ 10 všech modelů s navařenými přichytkami
- volba není závislá na výšce otopného tělesa **H**
- kovové díly pozinkovány
- umožňuje upevnění na stěnu ve vzdálenosti **D = 65 ÷ 70 mm** od stěny
- použití pro zdiva z děrovaných i plných cihel a pórobetonu
- pro vrtání do stěny je nutné použít vrták Ø 16 mm
- maximální svislé zatížení konzoly je **400 N**

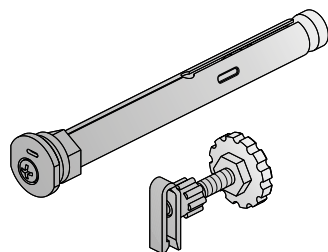


Sada obsahuje: 1 x konzola, 1 x opěru, 2 x distanční kroužek
Poznámka: splňuje třídu 2 dle normy VDI6036

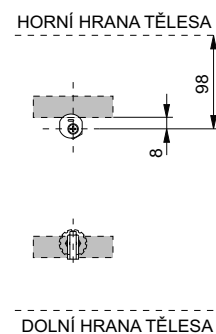
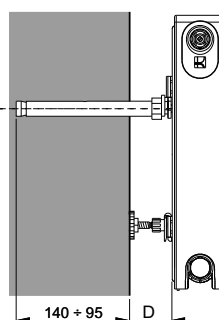
Typ	H [mm]	Obj.číslo
Navrtávací konzola 15/100/70	300 ÷ 900	Z-U141

NAVRTÁVACÍ KONZOLY

Navrtávací konzola 18/120



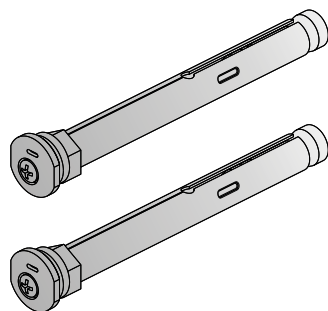
- určena pro všechny modely a typy s navařenými příchýtkami především pro provedení HYGIENE (všechny modely RADIK HYGIENE a RADIK CLEAN)
- volba není závislá na výšce otopného tělesa **H**
- kovové díly pozinkovány
- sada umožňuje upevnění na stěnu ve vzdálenosti **D = 35 ÷ 65 mm** od stěny, při vzdálenosti **D = 65 ÷ 80 mm** nutno použít na dolní řadu příchýtek také konzolu (ne opěru)
- použití pro zdiva z děrovaných i plných cihel a pórobetonu
- pro vrtání do stěny je nutné použít vrták Ø 18 mm
- maximální svislé zatížení konzoly je **1000 N** při **D = 50 mm**



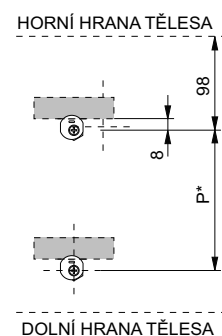
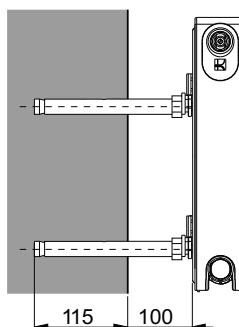
Sada obsahuje: 2 x konzolu, 2 x opěru

Typ	H [mm]	Obj.číslo
Navrtávací konzola 18/120	300 ÷ 900	Z-U144

Navrtávací konzola 18/110/100



- určena pro všechny modely a typy s navařenými příchýtkami, především pro provedení HYGIENE (všechny modely RADIK HYGIENE a RADIK CLEAN)
- volba není závislá na výšce otopného tělesa **H**
- kovové díly pozinkovány
- sada umožňuje upevnění na stěnu ve vzdálenosti **D = 70 ÷ 100 mm** od stěny
- použití pro zdiva z děrovaných i plných cihel a pórobetonu
- pro vrtání do stěny je nutné použít vrták Ø 18 mm
- maximální svislé zatížení konzoly je **500 N** při **D = 100 mm**



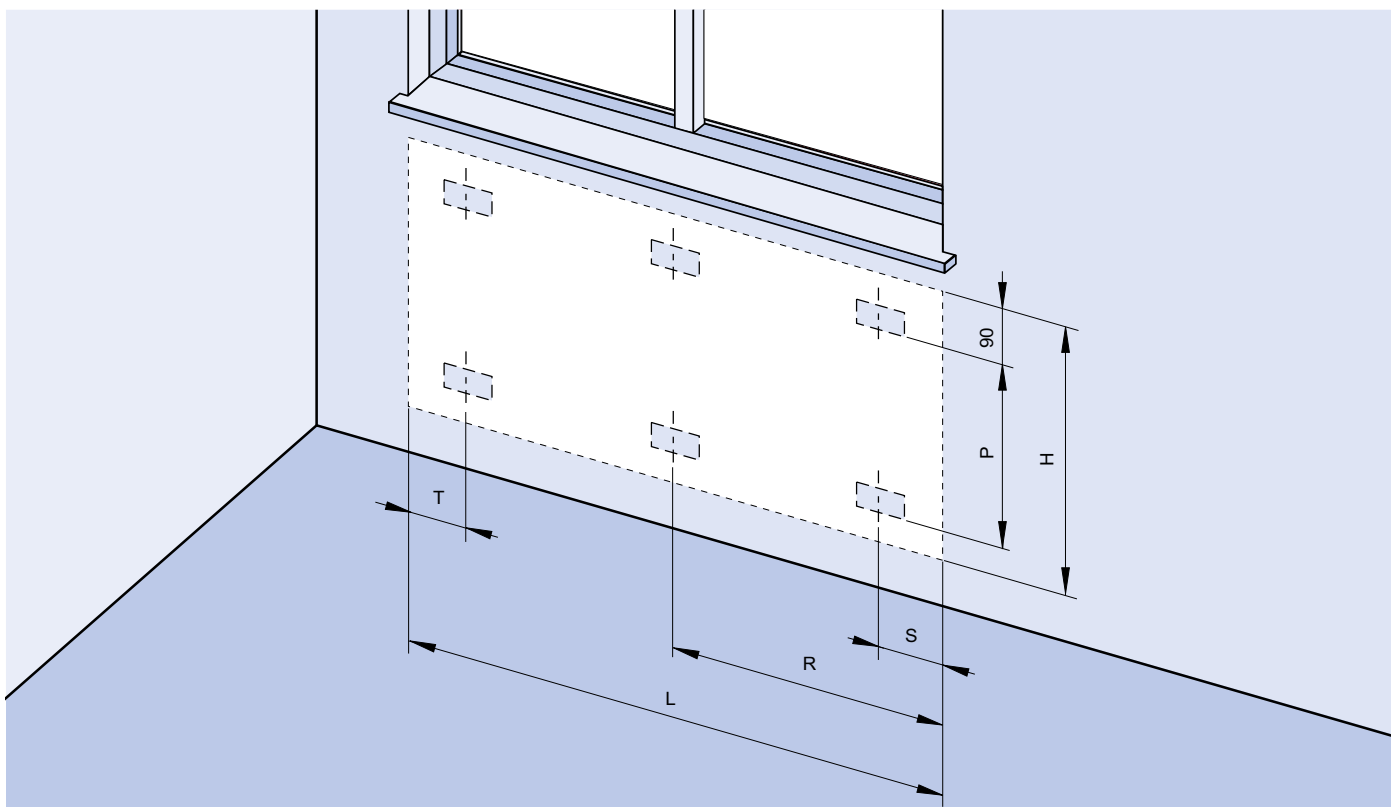
Sada obsahuje: 2 x konzolu

* viz str. 20

Typ	H [mm]	Obj.číslo
Navrtávací konzola 18/110/100	300 ÷ 900	Z-U290

MONTÁŽ DESKOVÝCH OTOPNÝCH TĚLES **RADIK**

ÚDAJE PRO UPEVNĚNÍ



	Typ	Délka otopného tělesa L [mm]						
		400	500 ÷ 1600	1800	2000	2300	2600	3000
S [mm]	10, 20, 20S, 20 VK, 20 VKL, 20S VK, 21, 21 VK, 21 VKL, 22, 22 VK, 22 VKL, 22 COMBI VK, 30, 30 VK, 33, 33 VK, 33 VKL	133	133	133	133	133	133	133
	10 VK, 10 VKM8	167	167	167	167	167	167	167
	10 VKL, 10 VKM8-L	100	133	133	133	133	133	133
	11,11 VK, 11 VKL	117	150	150	150	150	150	150
T [mm]	10, 20, 20S, 20 VK, 20 VKL, 20S VK, 21, 21 VK, 21 VKL, 22, 22 VK, 22 VKL, 22 COMBI VK, 30, 30 VK, 33, 33 VK, 33 VKL	133	133	133	133	133	133	133
	10 VK, 10 VKM8	100	133	133	133	133	133	133
	10 VKL, 10 VKM8-L	167	167	167	167	167	167	167
	11,11 VK, 11 VKL	117	150	150	150	150	150	150
R [mm]	10, 20, 20S, 20 VK, 20 VKL, 20S VK, 21, 21 VK, 21 VKL, 22, 22 VK, 22 VKL, 22 COMBI VK, 30, 30 VK, 33, 33 VK, 33 VKL	-	-	900	1000	1133	1300	1500
	10 VK, 10 VKL, 10 VKM8, 10 VKM8-L	-	-	900	1000	1133	1300	1500
	11,11 VK, 11 VKL	-	-	883	983	1150	1283	1483

Poznámka:

PLAN/LINE KLASIK = HYGIENE = CLEAN = KLASIK - R = PLAN/LINE KLASIK - R = KLASIK

PLAN/LINE VK = PLAN/LINE VKL = PLAN/LINE VKM8 = HYGIENE VK = CLEAN VK = VKM8 = VKM8-L = VK

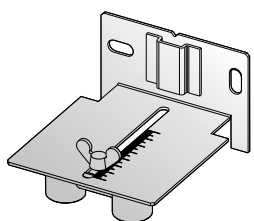
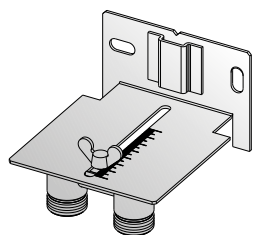
PLAN 11 VKL = 11 VKL

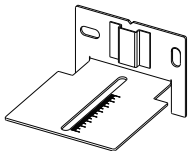
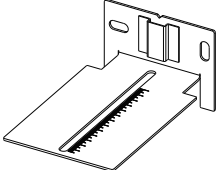
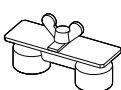

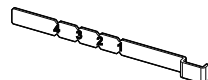
H [mm]	300	400	500	554	600	700	900
P [mm]	145	245	345	399	445	545	745

MONTÁŽ DESKOVÝCH OTOPNÝCH TĚLES RADIK

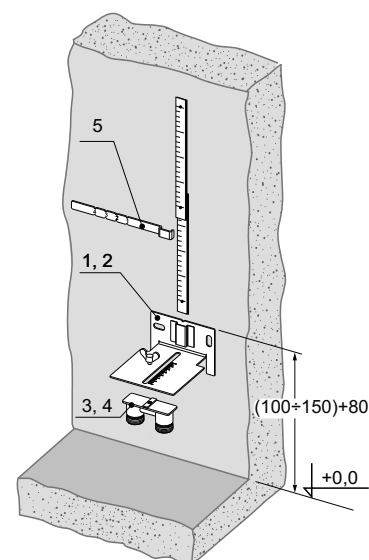


MONTÁŽNÍ ŠABLONA



Konstrukční díl		Balící jednotka
Pozice	Název	Obsah
1	 Plech 100 (určen pro všechny modely kromě typu 33 VKU)	10 ks Plech 100 mm 20 ks Hmoždinka 12/60 mm 20 ks Podložka 8,4 mm 20 ks Šroub 8x60 mm 1 ks Právítka Návod k použití
2	 Plech 155 (určen pro všechny modely)	10 ks Plech 155 mm 20 ks Hmoždinka 12/60 mm 20 ks Podložka 8,4 mm 20 ks Šroub 8x60 mm 1 ks Právítka Návod k použití
3	 Propojovací díl G 1/2 vnitřní	10 ks Propojovací díl G 1/2 vnitřní 10 ks Šroub M6 s křídlatou hlavou 10 ks Podložka 6,4 mm Návod k použití
4	 Propojovací díl G 3/4 vnější	10 ks Propojovací díl G 3/4 vnější 10 ks Šroub M6 s křídlatou hlavou 10 ks Podložka 6,4 mm Návod k použití
5	 Právítka k montážní šabloně	Součást balící jednotky viz. pozice 1, 2 (možnost objednat jako náhradní díl)

- univerzální použití pro všechny modely a typy v provedení VENTIL KOMPAKT, PLAN/LINE VENTIL KOMPAKT, RADIK PLAN/LINE VERTIKAL - M.
- zabrání poškození povrchu a krádeži otopných těles v hrubé stavbě
- mnohonásobné použití montážní šablony
- montáž kompletního rozvodu otopné soustavy v hrubé stavbě bez otopných těles
- umožňuje tlakovou zkoušku rozvodu otopné soustavy v hrubé stavbě
- fixuje přípojovací potrubí při stavebních pracích (např. betonáž podlahy)
- garantuje zachování rozteče přípojovacího potrubí i při dokončovacích pracích
- s použitím pravítka a montážního návodu usnadňuje připravit podmínky (rozměřit, vyvrtat otvory, popř. osadit hmoždinky do stěny) pro instalaci libovolných stěnových konzol bez přítomnosti otopného tělesa
- kovové díly pozinkovány



Typ	Obj.číslo
Plech 100	Z-MS001
Plech 155	Z-MS002
Propojovací díl G 1/2 vnitřní	Z-MS003
Propojovací díl G 3/4 vnější	Z-MS004
Právítka k montážní šabloně	Z-ND-010

PŘEHLED UPEVNŮVACÍ TECHNIKY RADIK

Typ konzoly	Výška H [mm]	Obj.číslo	Model a typ																
			KLASIK / PLAN (LINE) KLASIK KLASIK - Z						VK / PLAN (LINE) VK / VK - Z VKL / PLAN (LINE) VKL						KLASIK-R				
			10	11	20	21	22	33	10	11	20	21	22	33	20	21	22	33	
Konzola stěnová jednoduchá	300 ÷ 900	Z-U320		●	●	●	●	●		●	●	●	●	●	●	●	●	●	●
Konzola stěnová jednoduchá - úhlová	300 ÷ 900	Z-U300	●	●	●	●	●	●	●	●	●	●	●	●	●	●	●	●	●
Konzola stěnová dvojitá	300	Z-U562	●	●	●	●	●	●		●	●	●	●	●					
	400	Z-U563	●	●	●	●	●	●		●	●	●	●	●					
	500	Z-U564	●	●	●	●	●	●		●	●	●	●	●					
	600	Z-U565	●	●	●	●	●	●		●	●	●	●	●					
	700	Z-U567	●	●	●	●	●	●		●	●	●	●	●					
	900	Z-U566	●	●	●	●	●	●		●	●	●	●	●					
Konzola stěnová dvojitá MB	300	Z-U521	●	●	●	●	●	●		●	●	●	●	●					
	400	Z-U522	●	●	●	●	●	●		●	●	●	●	●					
	500	Z-U523	●	●	●	●	●	●		●	●	●	●	●					
	600	Z-U524	●	●	●	●	●	●		●	●	●	●	●					
	700	Z-U525	●	●	●	●	●	●		●	●	●	●	●					
	900	Z-U526	●	●	●	●	●	●		●	●	●	●	●					
Kompaktní konzola	300	Z-U571	●	●	●	●	●	●		●	●	●	●	●					
	400	Z-U572	●	●	●	●	●	●		●	●	●	●	●					
	500	Z-U573	●	●	●	●	●	●		●	●	●	●	●					
	600	Z-U574	●	●	●	●	●	●		●	●	●	●	●					
	700	Z-U577	●	●	●	●	●	●		●	●	●	●	●					
	900	Z-U575	●	●	●	●	●	●		●	●	●	●	●					
Kompaktní konzola plus	300	Z-U631			●	●	●	●			●	●	●	●					
	400	Z-U632			●	●	●	●			●	●	●	●					
	500	Z-U633			●	●	●	●			●	●	●	●					
	600	Z-U634			●	●	●	●			●	●	●	●					
	700	Z-U635			●	●	●	●			●	●	●	●					
	900	Z-U636			●	●	●	●			●	●	●	●					
Kompaktní konzola P2	300	Z-U531			●	●	●	●			●	●	●	●					
	400	Z-U532			●	●	●	●			●	●	●	●					
	500	Z-U533			●	●	●	●			●	●	●	●					
	600	Z-U534			●	●	●	●			●	●	●	●					
	700	Z-U535			●	●	●	●			●	●	●	●					
	900	Z-U536			●	●	●	●			●	●	●	●					
Dělená konzola plus	200 ÷ 900	Z-U556 Z-U557			●	●	●	●			●	●	●	●					
Dělená konzola VERTIKAL	500 ÷ 2000	Z-U558	●	●	●	●	●	●	●	●	●	●	●	●	●	●	●	●	
Stojánková konzola vnější - sada	300 ÷ 900	Z-U210	●	●	●	●	●	●	●	●	●	●	●	●	●	●	●	●	
Stojánková konzola vnější - nosný profil	300	Z-U220	●	●	●	●	●	●	●	●	●	●	●	●	●	●	●	●	
	400	Z-U230	●	●	●	●	●	●	●	●	●	●	●	●	●	●	●	●	
	500	Z-U240	●	●	●	●	●	●	●	●	●	●	●	●	●	●	●	●	
	600 (554*)	Z-U250	●	●	●	●	●	●	●	●	●	●	●	●	●	●	●	●	
	700	Z-U255	●	●	●	●	●	●	●	●	●	●	●	●	●	●	●	●	
	900	Z-U260	●	●	●	●	●	●	●	●	●	●	●	●	●	●	●	●	
Konzola stojánková MB RADIK typ 22 a 33	200 ÷ 600	Z-U403					● ¹⁾	● ¹⁾					● ¹⁾	● ¹⁾			● ¹⁾	● ¹⁾	
Stojánková konzola vnitřní - universal	300 ÷ 900	Z-U331		●	●	●	●	●		●	●	●	●	●	●	●	●	●	
Stojánková konzola pro typy 22, 33	200 ÷ 900	Z-U400					●	●					●	●			●	●	
Konzola stojánková W RADIK typ 22, 33	200 ÷ 900	Z-U392					●	●					●	●			●	●	
Stojánková konzola pro typy 20, 21	200 ÷ 900	Z-U390			●	●					●	●			●	●			
Konzola stojánková W RADIK typ 20, 21	200 ÷ 900	Z-U391			●	●					●	●			●	●			
Navrtávací konzola 15/120	300 ÷ 900	Z-U140		●	●	●	●	●		●	●	●	●	●	●	●	●	●	
Navrtávací konzola 15/100/70	300 ÷ 900	Z-U141	●						●										
Navrtávací konzola 18/120	300 ÷ 900	Z-U144	●	●	●	●	●	●	●	●	●	●	●	●	●	●	●	●	
Navrtávací konzola 18/110/100	300 ÷ 900	Z-U290	●	●	●	●	●	●	●	●	●	●	●	●	●	●	●	●	
Otopné těleso vybaveno navařenými přichytkami			A	A	A	A	A	A	A	A	A	A	A	A	A	A	A	A	

Legenda:

● lze použít
□ nelze použít

ano **A**
ne **N**

* platí pro RADIK KLASIK - R

¹⁾ nelze použít pro modely v provedení PLAN a LINE

UPEVNĚNÍ DESKOVÝCH OTOPNÝCH TĚLES VÝŠKY 200 mm

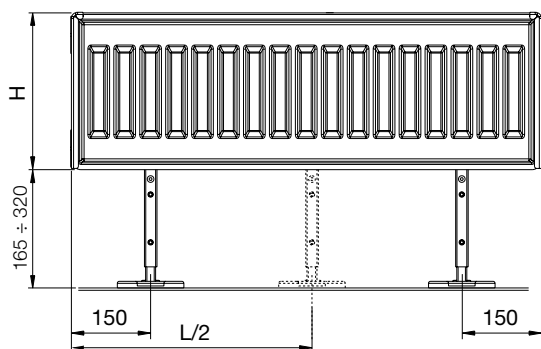
Upevnění

Desková otopná tělesa RADIK výšky 200 mm lze upevnit na stěnu i na podlahu. Standardně jsou tělesa dodávána včetně potřebného počtu „Dělených konzol plus“ určených pro montáž tělesa na stěnu.

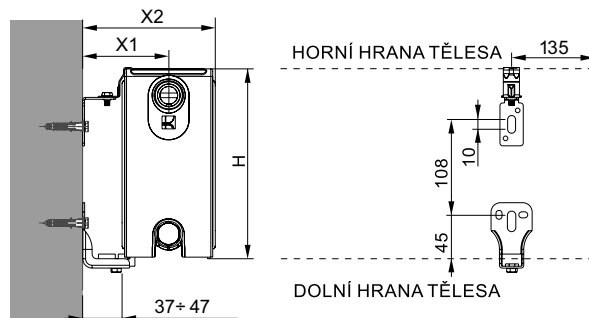
Montáž na podlahu se provádí pomocí speciálních stojánkových konzol Z-U400, které je potřeba zvlášť objednat, nejsou součástí dodávky.

Otopná tělesa do délky 1 800 mm se upevňují vždy pomocí dvou konzol, otopná tělesa o délce 1 800 mm a delší se upevňují vždy pomocí tří konzol.

Upevnění na podlahu



Upevnění na stěnu



Typ	22	33
X1	87 ÷ 97	87 ÷ 97
X2	137 ÷ 147	192 ÷ 202

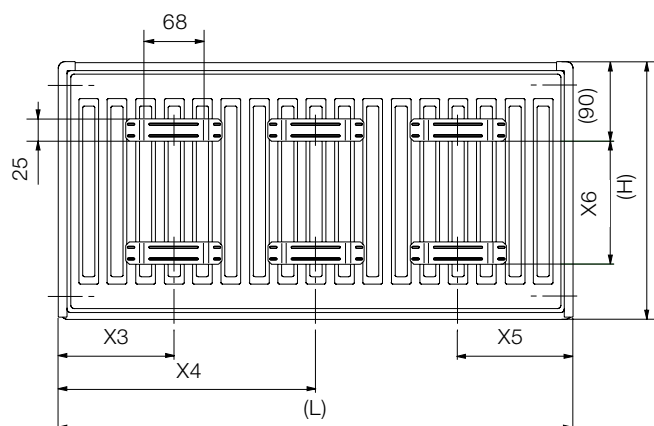
Hodnoty **X2** jsou u otopných těles v provedení PLAN (LINE) větší o 2 mm.

Objednání konzol

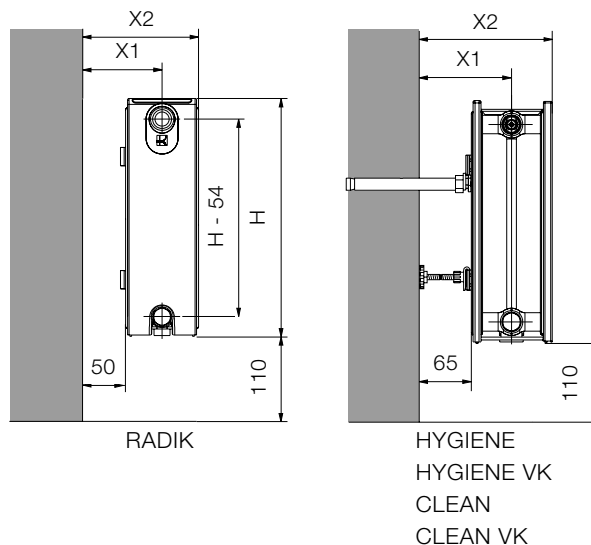
Typ	Objednací číslo
Dělená konzola plus - sada 2 ks	Z-U556
Dělená konzola plus - sada 3 ks	Z-U557
Stojánková konzola pro Typy 22, 33	Z-U400

ÚDAJE PRO UPEVNĚNÍ

Poloha příchytek



Umístění otopného tělesa



Tabulky rozměrů

Délka L [mm]	400	500 - 1600	1800	2000	2300	2600	3000
X3	A	133	133	133	133	133	133
	B	167	167	167	167	167	167
	C	117	150	150	150	150	150
	D	100	133	133	133	133	133
X4	A	-	-	900	1000	1133	1300
	B	-	-	900	1000	1133	1300
	C	-	-	883	983	1150	1283
	D	-	-	900	1000	1133	1300
X5	A	133	133	133	133	133	133
	B	100	133	133	133	133	133
	C	117	150	150	150	150	150
	D	167	167	167	167	167	167

A - pro typy 10, 20, 20S, 21, 22, 30, 33, 20 VK, 20S VK, 21 VK, 21 VKL, 22 VK, 22 VKL, 30 VK, 32 VK, 32 VKL, 33 VK, 33 VKL

B - pro typ 10 VK

C - pro typy 11, 11 VK, 11 VKL

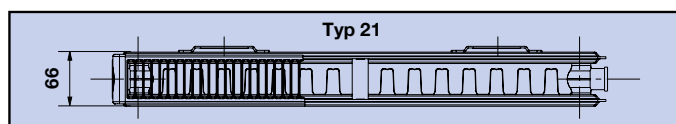
D - pro typ 10 VKL

PLAN KLASIK = LINE KLASIK = HYGIENE = CLEAN = KLASIK =

PLAN VK = LINE VK = HYGIENE VK = CLEAN VK = VK = PLAN VKL =

LINE VKL = VKL

Výška H [mm]	300	400	500	554	600	700	900
X6	145	245	345	399	445	545	745



Tabulka rozměrů

Typ	10 10 VK 10 VKL	11 11 VK 11 VKL	20 20 R 20 VK	21 21 R 21 VK 21 VKL	22 22 R 22 VK 22 VKL	32 VK 32 VKL	33 33 R ¹⁾ 33 VK 33 VKL
X1	32	75	83	83	100	100	100
X2	64	107	116	116	150	205	205

Hodnoty **X1** a **X2** jsou závislé na typu skutečně použité upevňovací konzoly. Hodnoty **X2** jsou u otopných těles v provedení PLAN a LINE větší o 2 mm.

¹⁾ Hodnota **X1** = 155 mm pro model RADIK KLASIK - R Typ 33

Tabulka rozměrů HYGIENE, HYGIENE VK, CLEAN, CLEAN VK

Typ	10 10 VK	20 S 20 S VK	30 30 VK
X1	47	115	115
X2	79	165	220

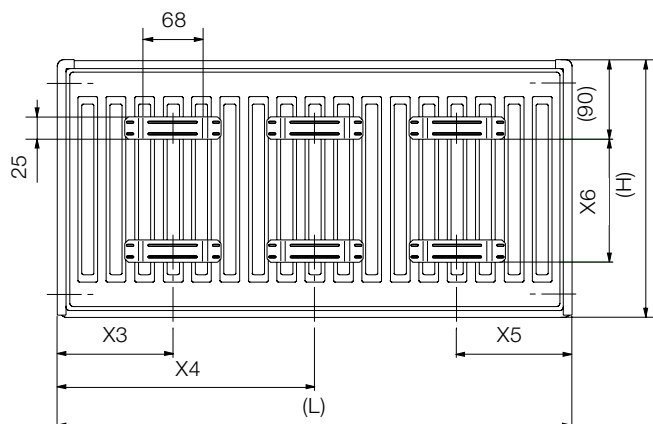
Hodnoty **X2** jsou u modelů HYGIENE a HYGIENE VK větší o 2 mm.

Přehled typů

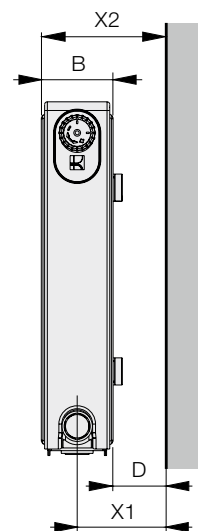
označení	počet desek	počet přidavných přestupních ploch
Typ 10	1	0
Typ 11	1	1
Typ 20	2	0
Typ 21	2	1
Typ 22	2	2
Typ 30	3	0
Typ 32	3	2
Typ 33	3	3



Poloha přichytek



Umístění otopného tělesa



Tabulky rozměrů

Typ	L [mm]						
	400	500 - 1600	1800	2000	2300	2600	3000
X3 [mm]	A	167	167	167	167	167	167
	B	-	133	133	133	133	133
	C	117	150	150	150	150	150
	D	133	133	133	133	133	133
X4 [mm]	A	-	-	900	1000	1133	1500
	B	-	-	900	1000	1133	1500
	C	-	-	900	1000	1133	1500
	D	-	-	900	1000	1133	1500
X5 [mm]	A	100	133	133	133	133	133
	B	-	167	167	167	167	167
	C	117	150	150	150	150	150
	D	133	133	133	133	133	133

- A** - pro typy: 10 VKM8
- B** - pro typy: 10 VKM8 - L
- C** - pro typy: 11 VKM8, 11 VKM8 - L, 11 PLAN VKM8, 11 PLAN VKM8 - L, 11 LINE VKM8, 11 LINE VKM8 - L
- D** - pro typy: 20 VKM8, 20 VKM8 - L, 20 PLAN VKM8, 20 PLAN VKM8 - L, 20 LINE VKM8, 20 LINE VKM8 - L, 21 VKM8, 21 VKM8 - L, 21 PLAN VKM8, 21 PLAN VKM8 - L, 21 LINE VKM8, 21 LINE VKM8 - L, 22 VKM8, 22 VKM8 - L, 22 PLAN VKM8, 22 PLAN VKM8 - L, 22 LINE VKM8, 22 LINE VKM8 - L, 33 VKM8, 33 VKM8 - L, 33 PLAN VKM8, 33 PLAN VKM8 - L, 33 LINE VKM8, 33 LINE VKM8 - L

Výška H [mm]	300	400	500	600	700	900
X6	145	245	345	445	545	745

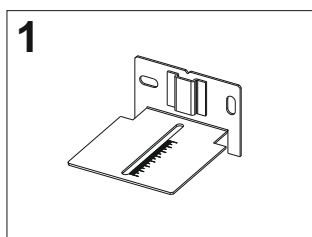
	Typ	10 VKM8	11 VKM8 11 PLAN VKM8 11 LINE VKM8	20 VKM8 20 PLAN VKM8 20 LINE VKM8 20 VKM8 - U	21 VKM8 21 PLAN VKM8 21 LINE VKM8 21 VKM8 - U	22 VKM8 22 PLAN VKM8 22 LINE VKM8 22 VKM8 - U	33 VKM8 33 PLAN VKM8 33 LINE VKM8 33 VKM8 - U
Středové připojení	X1 [mm]	D - 18	D + 25	D + 33	D + 33	D + 33	D + 33
Spodní pravé připojení		D - 18	D + 25	D + 33	D + 33	D + 50	D + 50
		D + 14	D + 57	D + 66	D + 66	D + 100	D + 155

	Typ	10 VKM8 - L	11 VKM8 - L 11 PLAN VKM8 - L 11 LINE VKM8 - L	20 VKM8 - L 20 PLAN VKM8 - L 20 LINE VKM8 - L 20 VKM8 - U *	21 VKM8 - L 21 PLAN VKM8 - L 21 LINE VKM8 - L 21 VKM8 - U *	22 VKM8 - L 22 PLAN VKM8 - L 22 LINE VKM8 - L	22 VKM8 - U *	33 VKM8 - L 33 PLAN VKM8 - L 33 LINE VKM8 - L	33 VKM8 - U *
Středové připojení	X1 [mm]	D - 18	D + 25	D + 33	D + 33	D + 33	D + 67	D + 33	D + 122
Spodní levé připojení		D - 18	D + 25	D + 33	D + 33	D + 50	D + 50	D + 50	D + 105
		D + 14	D + 57	D + 66	D + 66	D + 100	D + 100	D + 155	D + 155

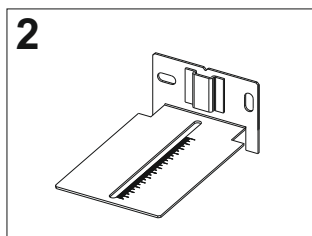
Poznámky: * VKM8-U zapojené s integrovaným ventilem vlevo.
Hodnoty **X2** jsou u otopných těles v provedení PLAN a LINE větší o 2 mm.

MONTÁŽNÍ ŠABLONA ASSEMBLY MATRIX MONTAGESCHABLONE GABARIT DE MONTAGE SZABLON MONTAŻOWY МОНТАЖНЫЙ ШАБЛОН

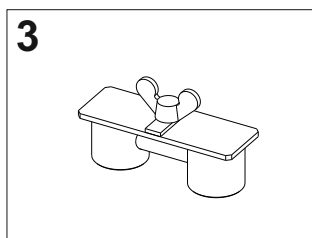
1 PLECH 100
ASSEMBLY MATRIX BODY 100
BLECH 100
TÔLE 100
BLACHA 100
ЛИСТОВАЯ СТАЛЬ 100



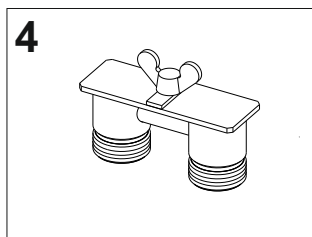
2 PLECH 155
ASSEMBLY MATRIX BODY 155
BLECH 155
TÔLE 155
BLACHA 155
ЛИСТОВАЯ СТАЛЬ 155



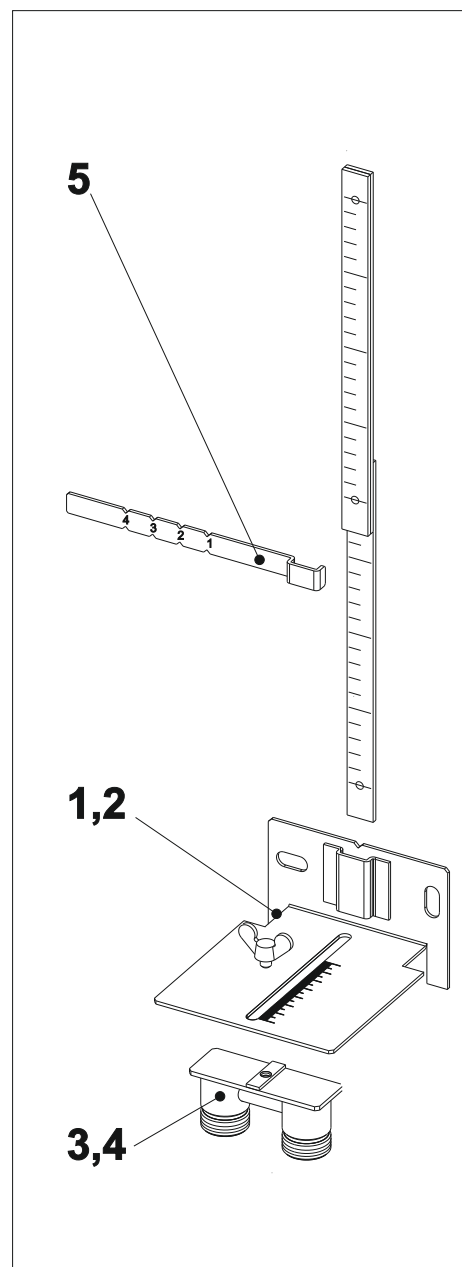
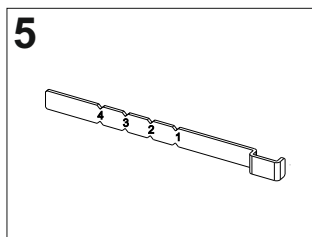
3 PROPOJOVACÍ DÍL G 1/2 VNITŘNÍ
ASSEMBLY BRIDGE G 1/2 INTERNAL THREAD
VERBINDUNGSTEIL G 1/2 IG
ACCOUPLAGE (BYPASS) G 1/2 FILET INTÉRIEUR
ELEMENT POŁĄCZENIOWY G 1/2 WEWNĘTRZNY
СОЕДИНИТЕЛЬНАЯ ДЕТАЛЬ G 1/2 ВНУТРЕННЯЯ



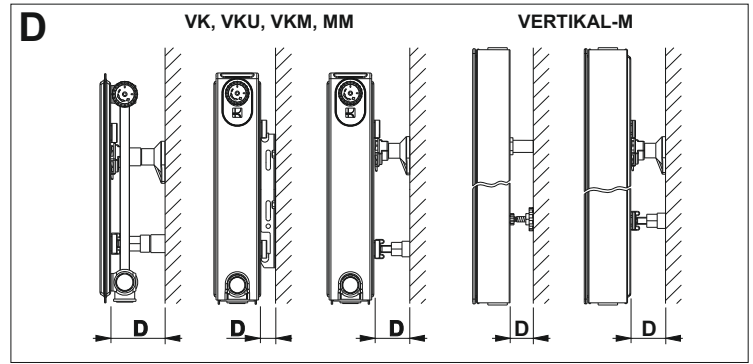
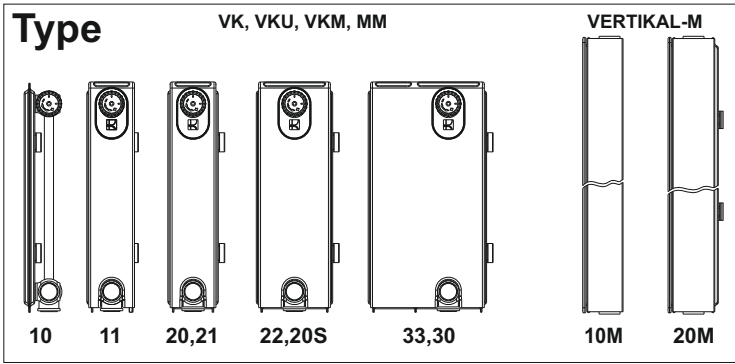
4 PROPOJOVACÍ DÍL G 3/4 VNĚJŠÍ
ASSEMBLY BRIDGE G 3/4 EXTERNAL THREAD
VERBINDUNGSTEIL G3/4 AG
ACCOUPLAGE (BYPASS) G 3/4 FILET EXTÉRIEUR
ELEMEN POŁĄCZENIOWY G 3/4 ZEWNĘTRZNY
СОЕДИНИТЕЛЬНАЯ ДЕТАЛЬ G 3/4 ВНЕШНЯЯ



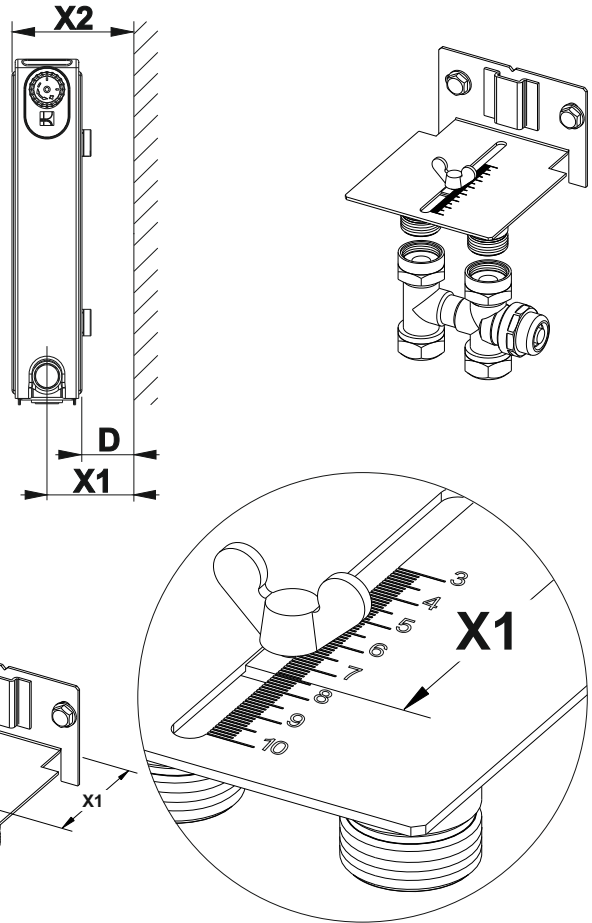
5 PRAVÍTKO
ASSEMBLY STRIP
ZEICHENSTAB
RÈGLE
LINIAŁ
ЛИНЕЙКА



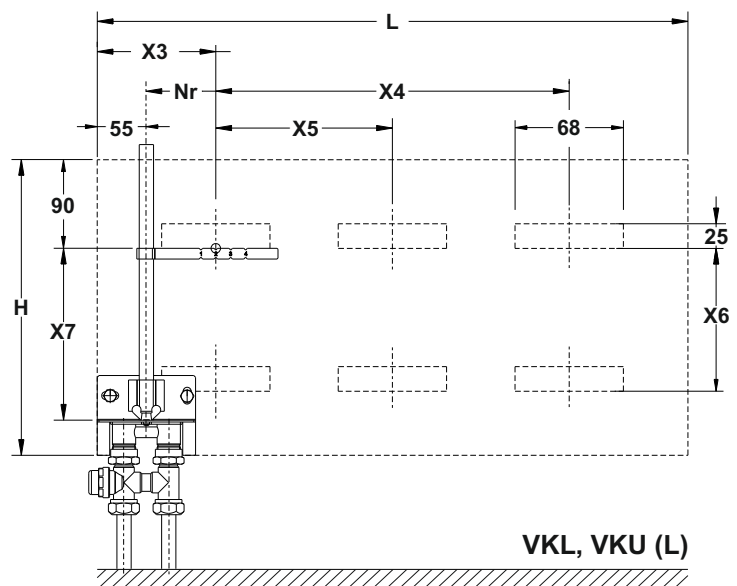
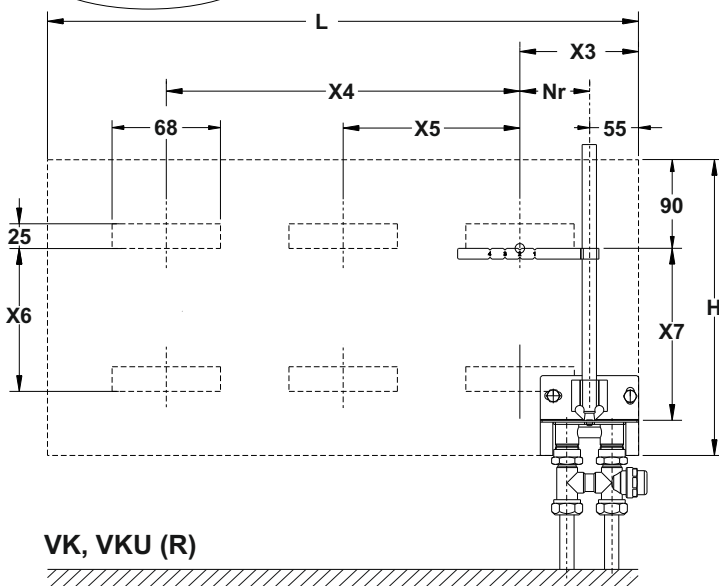
D, X1, X2



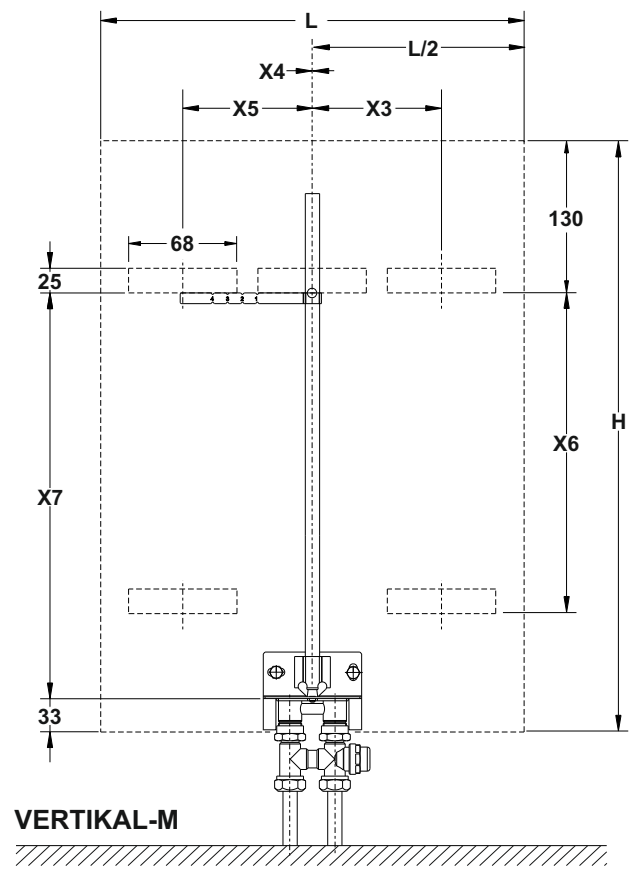
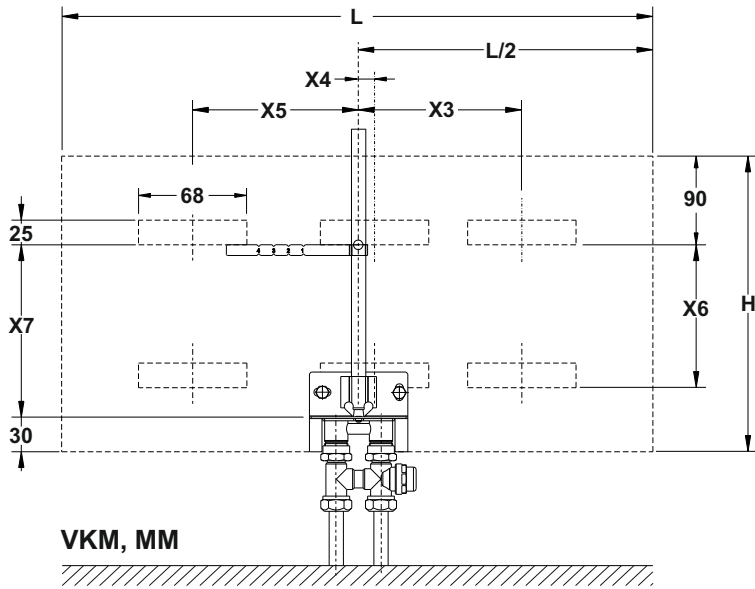
X1	D (mm)								X2
	25	30	35	40	45	50	70		
VK VKL VKM (↔2013) VKU (R)	10	-	-	-	-	-	32	52	D+14
	11	50	55	60	65	70	75	95	D+57
	20,21	58	63	68	73	78	83	103	D+66
	22,20S	75	80	85	90	95	100	120	D+100
	33,30	75	80	85	90	95	100	120	D+154
VKU (L)	10	-	-	-	-	-	32	52	D+14
	11	50	55	60	65	70	75	95	D+57
	20,21	58	63	68	73	78	83	103	D+66
	22	75	80	85	90	95	100	120	D+100
	33	130	135	140	145	150	155	-	D+154
MM VKM (2014↔)	10	-	-	-	-	-	32	52	D+14
	11	50	55	60	65	70	75	95	D+57
	20,21	58	63	68	73	78	83	103	D+66
	22	58	63	68	73	78	83	103	D+100
VERTIKAL-M	33	58	63	68	73	78	83	103	D+154
	10	42	47	52	57	62	67	87	D+52
	20	58	63	68	73	78	83	103	D+68



X3 - X7

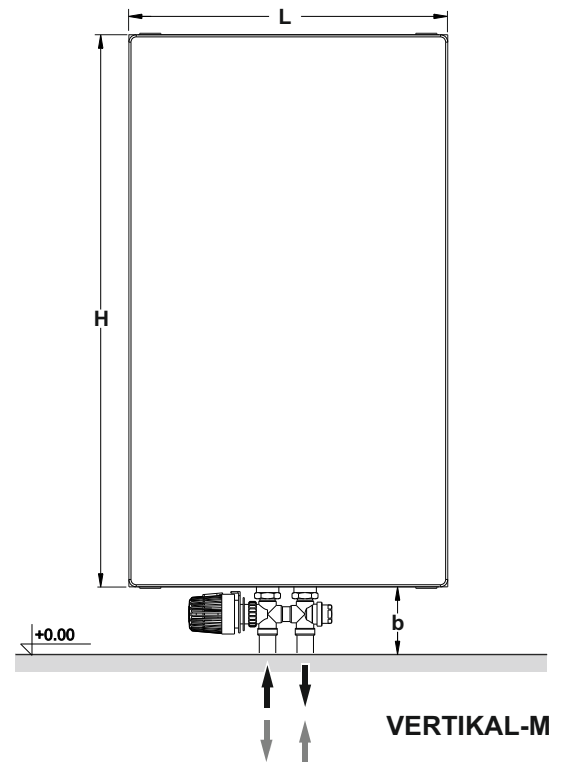
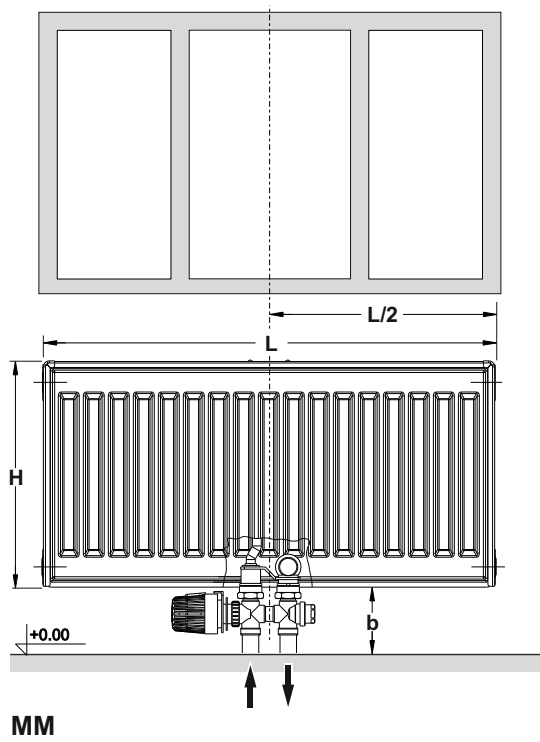
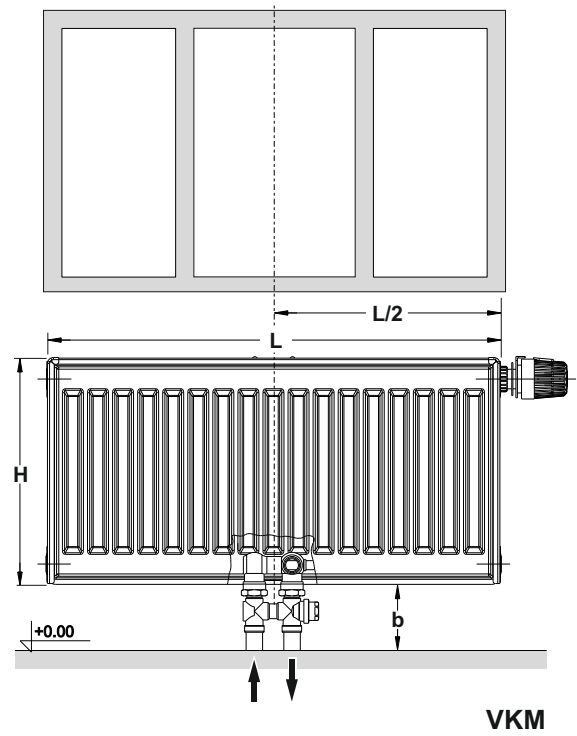
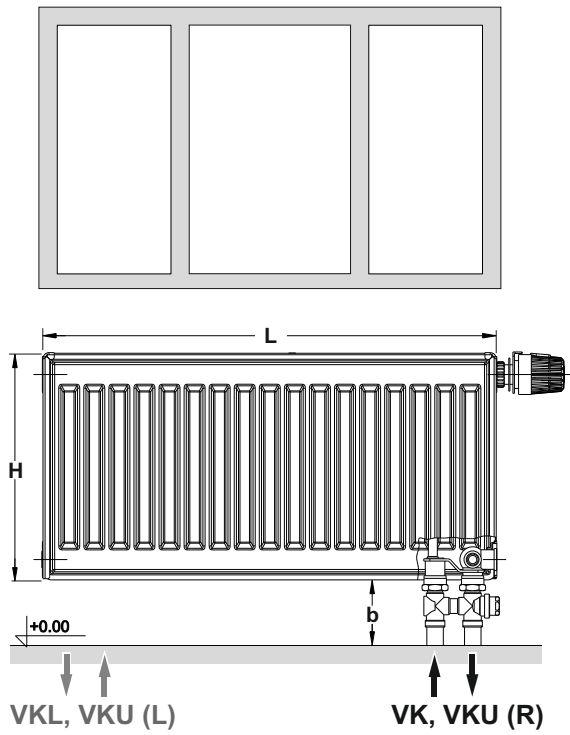


VK, VKL, VKM, MM					VERTIKAL-M				
H (mm)	300	400	500	600	900	1600	1800	2000	2300
X6 (mm)	145	245	345	445	745	1365	1565	1765	2065
X7 (mm)	180	280	380	480	780	1437	1637	1837	2137



		VK, VKL, VKM, MM															
		L (mm)															
		400	500	600	700	800	900	1000	1100	1200	1400	1600	1800	2000	2300	2600	3000
Nr (-)	20VK, 21VK 20VKL, 21VKL 22VK, 33VK 22VKL, 33VKL 20SVK, 30VK	2	2	2	2	2	2	2	2	2	2	2	2	2	2	2	2
	10VK, 10VKL 11VK, 11VKL	4	4	4	4	4	4	4	4	4	4	4	4	4	4	4	4
	20VKM, 21VKM 22VKM, 33VKM 20MM, 21MM 22MM, 33MM	67	117	167	217	267	317	367	417	467	567	667	767	867	1017	1167	1367
X3 (mm)	20VK, 21VK 20VKL, 21VKL 22VK, 33VK 22VKL, 33VKL 20SVK, 30VK	133	133	133	133	133	133	133	133	133	133	133	133	133	133	133	133
	10VK, 10VKL 11VK, 11VKL	167	167	167	167	167	167	167	167	167	167	167	167	167	167	167	167
	10VKM 10MM 11VKM, 11MM	33	83	133	183	233	283	333	383	433	533	633	733	833	983	1133	1333
X4 (mm)	20VK, 21VK 20VKL, 21VKL 22VK, 33VK 22VKL, 33VKL 20SVK, 30VK	133	233	333	433	533	633	733	833	933	1133	1333	1533	1733	2033	2333	2733
	10VK, 10VKL 11VK, 11VKL	133	200	300	400	500	600	700	800	900	1100	1300	1500	1700	2000	2300	2700
	20VKM, 21VKM 22VKM, 33VKM	-	-	-	-	-	-	-	-	-	-	-	0	0	17	0	0
	10VKM 11VKM	-	-	-	-	-	-	-	-	-	-	-	0	0	17	0	0
	20MM, 21MM 22MM, 33MM	-	-	-	-	-	-	-	-	-	-	-	0	0	17	0	0
	10MM 11MM	-	-	-	-	-	-	-	-	-	-	-	-	-	-	-	-
	20VK, 21VK 20VKL, 21VKL 22VK, 33VK 22VKL, 33VKL 20SVK, 30VK	-	-	-	-	-	-	-	-	-	-	-	767	867	1000	1167	1367
	10VK 10VKL 11VK 11VKL	-	-	-	-	-	-	-	-	-	-	-	733	833	966	1133	1333
X5 (mm)	20VKM, 21VKM 22VKM, 33VKM 20MM, 21MM 22MM, 33MM	67	117	167	217	267	317	367	417	467	567	667	767	867	1017	1167	1367
	10VKM, 10MM 11VKM, 11MM	100	117	167	217	267	317	367	417	467	567	667	767	867	1017	1167	1367
	10VK, 10VKL 11VK, 11VKL	83	100	150	200	250	300	350	400	450	550	650	750	850	1000	1150	1350
	20VK, 21VK 20VKL, 21VKL 22VK, 33VK 22VKL, 33VKL 20SVK, 30VK	-	-	-	-	-	-	-	-	-	-	-	767	867	1000	1167	1367
	10VK 10VKL 11VK 11VKL	-	-	-	-	-	-	-	-	-	-	-	733	833	966	1133	1333

		VERTIKAL-M		
		L (mm)		
		400	600	900
Nr (-)	10M	-	-	-
	20M	-	-	-
X3 (mm)	10M	100	200	350
	20M	100	200	350
X4 (mm)	10M	-	0	0
	20M	-	0	0
X5 (mm)	10M	100	200	350
	20M	100	200	350



VK = CLEAN VK, HYGIENE VK, COMBI VK, PLAN VK
 VKL = PLAN VKL
 VKU = PLAN VKU

VKM = PLAN VKM
 VERTIKAL-M = PLAN VERTIKAL-M, LINE VERTIKAL-M
 MM = PLAN MM

