



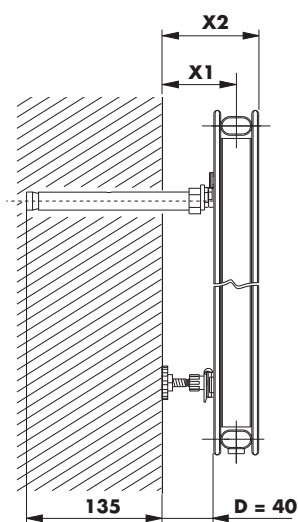
KORATHERM® ÚDAJE PRO UPEVNĚNÍ NA STĚNU

Upevnění na stěnu

Designová otopná tělesa KORATHERM mají ze zadní strany navareny dvě horní a dvě dolní příchytka, kromě délky $L = 144$ mm u typů 10, 11, 20 a délky $L = 218$ mm u typu 11, kde je přivařena jen jedna horní a jedna dolní příchytka. U provedení HORIZONTAL o délce $L = 1800$ mm a delší je navareno až šest přichytek.

Minimální počet konzol uvedený v tomto katalogu u jednotlivých typů konzol byl stanoven výpočtem vycházejícím z hmotností těles, teplotnosné látky a s připočtením „náhodilého zatížení“ o velikosti 80 kg. Při volbě jiného typu konzol než je uvedeno v tomto katalogu je nutno zkontrolovat hodnotu maximálního svislého zatížení na konzolu. Potřebné údaje o maximálním svislém zatížení jednotlivých konzol jsou uvedeny v katalogu KORAMONT.

Umístění



Typ	K10V K10VM K10H K10R	K11V K11VM K11H K11HM	K20V K20VM K20H K20HM K20R	K21H K21HM	K22H K22HM
X1 [mm]	59	59	77	77	77
X2 [mm]	96	96	114	114	157

Hodnoty X1 a X2 jsou závislé na typu skutečně použité upevňovací konzoly.

Tabulka rozměrů

KORATHERM VERTIKAL, KORATHERM VERTIKAL - M					
	L [mm]	144	218	366 ÷ 884	958
K10V K10VM K20V K20VM	A	125	125	125	125
	B	100	100	100	100
	C	72	56	72	72
	C*	-	56	72	72
	D	72	56	72	72
	D*	-	56	72	72
K11V K11VM	A	125	125	125	125
	B	100	100	100	100
	C	72	109	90	127
	C*	-	-	90	127
	D	72	109	90	127
	D*	-	-	90	127

Navrtávací konzola 18/120

Pro upevnění na stěnu doporučujeme přednostně použít navrtávací konzolu 18/120 (obj.číslo Z-U144).



- Sada obsahuje dvě konzoly a dvě opěrky
- Kovové díly pozinkovány
- Přednostní použití pro zdiva z plyných i děrovaných cihel a pórobetonu
- Pro vrtání do stěny je nutné použít vrták $\varnothing 18$ mm
- Maximální svislé zatížení konzoly je **1000 N** při **D = 50 mm**

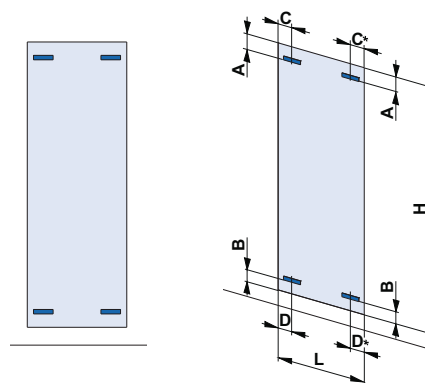
Počet konzol

Pro upevnění tělesa je nutné vždy použít minimálně dvě navrtávací konzoly 18/120, pro tělesa o délce 1800 mm a delší musí být použity minimálně tři konzoly.

Objednání konzol a cena

Typ	Objednací číslo	Cena [Kč]
Navrtávací konzola 18/120	Z - U144	90

Poloha přichytek pro VERTIKAL a REFLEX



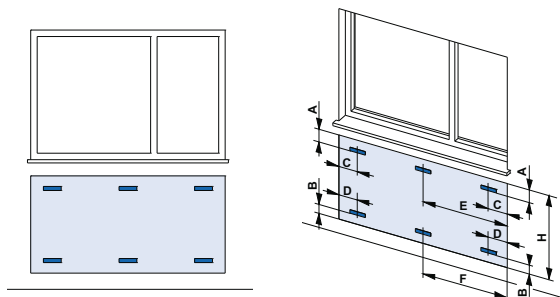
Tabulka rozměrů

KORATHERM REFLEX					
	L [mm]	514	662	810	958
K10R K20R	A	125	125	125	125
	B	100	100	100	100
	C	72	72	72	72
	C*	72	72	72	72
	D	72	72	72	72
	D*	72	72	72	72



KORATHERM® ÚDAJE PRO UPEVNĚNÍ NA STĚNU

Poloha příchytek pro HORIZONTAL



Tabulka rozměrů

KORATHERM HORIZONTAL, KORATHERM HORIZONTAL - M													
Typ	H [mm]	L [mm]	500	600	700	800 ± 1600	1800	2000	2300	2600	3000		
K10H	144	A	65	65	65	65	65	65	65	65	65		
		B	5	5	5	5	5	5	5	5	5		
		C	150	150	150	150	150	150	150	150	150	150	
		D	150	150	150	150	150	150	150	150	150	150	
		E	-	-	-	-	-	900	1000	1150	1300	1500	
		F	-	-	-	-	-	900	1000	1150	1300	1500	
	218	A	65	65	65	65	65	65	65	65	65	65	
		B	40	40	40	40	40	40	40	40	40	40	
		C	150	150	150	150	150	150	150	150	150	150	
		D	150	150	150	150	150	150	150	150	150	150	
		E	-	-	-	-	-	900	1000	1150	1300	1500	
		F	-	-	-	-	-	-	-	1150	1300	1500	
366 ± 958	A	104	104	104	104	104	104	104	104	104	104		
	B	79	79	79	79	79	79	79	79	79	79		
	C, D	150	150	150	150	150	150	150	150	150	150		
	E	-	-	-	-	-	900	1000	1150	1300	1500		
	F	-	-	-	-	-	-	-	1150	1300	1500		
	K11H	144	A	65	65	65	65	65	65	65	65	65	
B			40	40	40	40	40	40	40	40	40		
C			150	150	150	150	150	150	150	150	150		
D			-	-	-	250	250	250	250	250	250	250	
E			-	-	-	-	-	917	1017	1150	1317	1517	
F			250	283	350	-	817	917	1050	1217	1417		
218		A	65	65	65	65	65	65	65	65	65	65	
		B	40	40	40	40	40	40	40	40	40	40	
		C, D	150	150	150	150	150	150	150	150	150	150	
		E	-	-	-	-	-	917	1017	1150	1317	1517	
		F	-	-	-	-	-	917	1017	1150	1317	1517	
		K11	366 ± 958	A	104	104	104	104	104	104	104	104	104
B	79			79	79	79	79	79	79	79	79		
C, D	150			150	150	150	150	150	150	150	150		
E	-			-	-	-	-	917	1017	1150	1317	1517	
F	-			-	-	-	-	-	-	1150	1317	1517	
K20H	144			A	65	65	65	65	65	65	65	65	65
		B	5	5	5	5	5	5	5	5	5		
		C, D	150	150	150	150	150	150	150	150	150		
		E, F	-	-	-	-	-	900	1000	1150	1300	1500	
		K20 K21 K22	218	A, B	65	65	65	65	65	65	65	65	65
				C, D	150	150	150	150	150	150	150	150	150
E, F	-			-	-	-	-	900	1000	1150	1300	1500	
366 ± 958	A		104	104	104	104	104	104	104	104	104		
	B		79	79	79	79	79	79	79	79	79		
	C, D		150	150	150	150	150	150	150	150	150		
E, F	-	-	-	-	-	900	1000	1150	1300	1500			

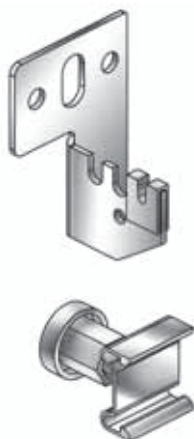
K11 = K11H = K11HM
K20 = K20H = K20HM

K21 = K21H = K21HM
K22 = K22H = K22HM



KORATHERM® ÚDAJE PRO UPEVNĚNÍ NA STĚNU

Konzola stěnová jednoduchá



- Sada obsahuje dvě konzoly, dvě opěry, vřuty 8 x 60 mm, hmoždinky ø 10 mm
- Kovové díly pozinkovány
- Použití pro betonové konstrukce a zdiva z pórobetonu a plných cihel
- Umožňuje upevnění na stěnu ve vzdálenosti **D = 40 mm** od stěny
- Maximální svislé zatížení konzoly je **500 N**

Objednání konzol a cena

Typ	Objednací číslo	Cena [Kč]
Konzola stěnová jednoduchá	Z-U320	69

Počet konzol pro KORATHERM HORIZONTAL, HORIZONTAL - M

		KORATHERM HORIZONTAL, HORIZONTAL - M														
Typ	L [mm] H [mm]	500	600	700	800	900	1000	1100	1200	1400	1600	1800	2000	2300	2600	3000
		K10H	144	2	2	2	2	2	2	2	2	2	2	3	3	3
218	2		2	2	2	2	2	2	2	2	2	3	3	3	3	3
366	2		2	2	2	2	2	2	2	2	4	3	3	3	3	3
514	2		2	2	2	2	2	4	4	4	4	3	3	3	3	3
588	2		2	2	2	4	4	4	4	4	4	3	3	3	3	3
662	2		2	2	4	4	4	4	4	4	4	3	3	3	3	3
884	2		4	4	4	4	4	4	4	4	4	3	3	6	6	6
K11H K11HM	144	2	2	2	2	2	2	2	2	2	2	3	3	3	3	3
	218	2	2	2	2	2	2	2	2	2	2	3	3	3	3	3
	366	2	2	2	2	2	2	2	2	4	4	3	3	3	3	3
	514	2	2	2	2	4	4	4	4	4	4	3	3	3	3	3
	588	2	2	2	4	4	4	4	4	4	4	3	3	3	3	6
	662	2	2	4	4	4	4	4	4	4	4	3	3	3	6	6
	884	4	4	4	4	4	4	4	4	4	4	5	5	6	6	6
K20H K20HM	144	2	2	2	2	2	2	2	2	2	2	3	3	3	3	3
	218	2	2	2	2	2	2	2	2	4	4	3	3	3	3	3
	366	2	2	2	4	4	4	4	4	4	4	3	3	3	3	6
	514	2	4	4	4	4	4	4	4	4	4	3	6	6	6	6
	588	4	4	4	4	4	4	4	4	4	4	6	6	6	6	6
	662	4	4	4	4	4	4	4	4	4	4	6	6	6	6	
	884	4	4	4	4	4	4	4	4	4	4	6	6			
K21H K21HM	144	2	2	2	2	2	2	2	2	2	2	3	3	3	3	3
	218	2	2	2	2	2	2	2	4	4	4	3	3	3	3	3
	366	2	2	4	4	4	4	4	4	4	4	3	3	3	6	6
	514	4	4	4	4	4	4	4	4	4	4	6	6	6	6	6
	588	4	4	4	4	4	4	4	4	4	4	6	6	6	6	
	662	4	4	4	4	4	4	4	4	4	4	6	6	6		
	884	4	4	4	4	4	4	4	4	4	4	6				
K22H K22HM	144	2	2	2	2	2	2	2	2	2	4	3	3	3	3	3
	218	2	2	2	2	2	2	4	4	4	4	3	3	3	3	3
	366	2	4	4	4	4	4	4	4	4	4	3	3	6	6	6
	514	4	4	4	4	4	4	4	4	4	4	6	6	6	6	
	588	4	4	4	4	4	4	4	4	4	4	6	6	6		
	662	4	4	4	4	4	4	4	4	4	4	6	6			
	884	4	4	4	4	4	4	4	4	4	4					
K95H K95HM	144	2	2	2	2	2	2	2	2	2	2	3	3	3	3	3
	218	2	2	2	2	2	2	2	2	2	2	3	3	3	3	3
	366	2	2	2	2	2	2	2	2	2	2	3	3	3	3	3
	514	2	2	2	2	2	2	2	2	2	2	3	3	3	3	3
	588	2	2	2	2	2	2	2	2	2	2	3	3	3	3	3
	662	2	2	2	2	2	2	2	2	2	2	3	3	3	3	3
	884	2	2	2	2	2	2	2	2	2	2	3	3	3	3	3

Počet konzol pro KORATHERM VERTIKAL, VERTIKAL - M, REFLEX

		KORATHERM VERTIKAL, VERTIKAL - M, REFLEX																									
Typ	L [mm] H [mm]	144	218	366	514	558	662	884	958	Typ	144	218	366	514	558	662	884	958	Typ	144	218	366	514	558	662	884	958
		K10V K10VM K10R	500	2	2	2	2	2	2		2	4	K11V K11VM	2	2	2	2	2		2	4	4	K20V K20VM K20R	2	2	2	4
600	2		2	2	2	2	2	4	4	2	2	2		4	4	4	4	4	2	2	2	4		4	4	4	4
700	2		2	2	2	2	2	4	4	2	2	2		2	2	4	4	4	2	2	2	4		4	4	4	4
800	2		2	2	2	2	4	4	4	2	2	2		2	4	4	4	4	2	2	4	4		4	4	4	4
900	2		2	2	2	4	4	4	4	2	2	2		4	4	4	4	4	2	2	4	4		4	4	4	4
1000	2		2	2	4	4	4	4	4	2	2	2		4	4	4	4		2	2	4	4		4	4	4	4
1100	2		2	2	4	4	4	4	4	2	2	2		4	4	4	4		2	2	4	4		4	4	4	4
1200	2		2	2	4	4	4	4	4	2	2	2		4	4	4	4		2	2	4	4		4	4	4	4
1400	2		2	4	4	4	4	4	4	2	2	4		4	4	4	4		2	4	4	4		4	4	4	4
1600	2		2	4	4	4	4	4	4	2	2	4		4	4	4	4		2	4	4	4		4	4	4	4
1800	2	2	4	4	4	4	4	4	2	2	4	4	4	4	4		3	4	4	4	4	4	4	4			
2000	2	2	4	4	4	4	4	4	2	2	4	4	4	4	4		3	4	4	4	4	4	4	-			



KORATHERM® ÚDAJE PRO UPEVNĚNÍ NA STĚNU

Konzola stěnová jednoduchá - úhlová



- Sada obsahuje jednu levou a jednu pravou konzolu, dvě opěry, vruty 8 x 60 mm, hmoždinky \varnothing 10 mm
- Kovové díly pozinkované
- Použití pro betonové konstrukce a zdiva z párobetonu a plných cihel
- Umožňuje upevnění na stěnu ve vzdálenosti **D = 54 nebo 36 mm** od stěny
- Maximální svislé zatížení konzoly je **700 N**

Objednání konzol a cena

Typ	Objednací číslo	Cena [Kč]
Konzola stěnová jednoduchá - úhlová	Z-U300	79

Počet konzol pro KORATHERM HORIZONTAL, HORIZONTAL - M

		KORATHERM HORIZONTAL, HORIZONTAL - M															
Typ	L [mm]	500	600	700	800	900	1000	1100	1200	1400	1600	1800	2000	2300	2600	3000	
	H [mm]																
K10H	144	2	2	2	2	2	2	2	2	2	2	3	3	3	3	3	
	218	2	2	2	2	2	2	2	2	2	2	3	3	3	3	3	
	366	2	2	2	2	2	2	2	2	2	2	3	3	3	3	3	
	514	2	2	2	2	2	2	2	2	2	2	3	3	3	3	3	
	588	2	2	2	2	2	2	2	2	2	2	3	3	3	3	3	
	662	2	2	2	2	2	2	2	2	2	2	2	3	3	3	3	3
	884	2	2	2	2	2	2	2	2	2	2	2	3	3	3	3	3
	958	2	2	2	2	2	2	2	2	2	2	2	3	3	3	3	3
K11H K11HM	144	2	2	2	2	2	2	2	2	2	2	3	3	3	3	3	
	218	2	2	2	2	2	2	2	2	2	2	3	3	3	3	3	
	366	2	2	2	2	2	2	2	2	2	2	3	3	3	3	3	
	514	2	2	2	2	2	2	2	2	2	2	3	3	3	3	3	
	588	2	2	2	2	2	2	2	2	2	2	3	3	3	3	3	
	662	2	2	2	2	2	2	2	2	2	2	2	3	3	3	3	3
	884	2	2	2	2	2	2	2	2	2	2	4	3	3	3	3	3
	958	2	2	2	2	2	2	2	2	2	2	4	3	3	3	3	3
K20H K20HM	144	2	2	2	2	2	2	2	2	2	2	3	3	3	3	3	
	218	2	2	2	2	2	2	2	2	2	2	3	3	3	3	3	
	366	2	2	2	2	2	2	2	2	2	2	3	3	3	3	3	
	514	2	2	2	2	2	2	2	2	2	2	3	3	3	3	3	
	588	2	2	2	2	2	2	2	2	2	2	4	3	3	3	3	
	662	2	2	2	2	2	2	2	2	2	4	4	3	3	3	3	
	884	2	2	2	2	2	4	4	4	4	4	4	3	3			
	958	2	2	2	2	4	4	4	4	4	4	4	3				
K21H K21HM	144	2	2	2	2	2	2	2	2	2	2	3	3	3	3	3	
	218	2	2	2	2	2	2	2	2	2	2	3	3	3	3	3	
	366	2	2	2	2	2	2	2	2	2	2	3	3	3	3	3	
	514	2	2	2	2	2	2	2	2	2	2	4	3	3	3	3	
	588	2	2	2	2	2	2	2	2	2	4	4	3	3	3	3	
	662	2	2	2	2	2	2	2	4	4	4	4	3	3	3		
	884	2	2	2	2	4	4	4	4	4	4	4	3				
	958	2	2	2	2	4	4	4	4	4	4	4					
K22H K22HM	144	2	2	2	2	2	2	2	2	2	2	3	3	3	3	3	
	218	2	2	2	2	2	2	2	2	2	2	3	3	3	3	3	
	366	2	2	2	2	2	2	2	2	2	2	3	3	3	3	3	
	514	2	2	2	2	2	2	2	2	2	4	4	3	3	3	3	
	588	2	2	2	2	2	2	2	4	4	4	4	3	3	3		
	662	2	2	2	2	2	2	4	4	4	4	4	3	3			
	884	2	2	2	4	4	4	4	4	4	4						
	958	2	2	4	4	4	4	4	4	4	4						

Počet konzol pro KORATHERM VERTIKAL, VERTIKAL - M, REFLEX

		KORATHERM VERTIKAL, VERTIKAL - M, REFLEX																										
Typ	L [mm]	144	218	366	514	558	662	884	958	Typ	144	218	366	514	558	662	884	958	Typ	144	218	366	514	558	662	884	958	
	H [mm]																											
K10V K10VM K10R	500	2	2	2	2	2	2	2	2	K11V K11VM	2	2	2	2	2	2	2	2	K20V K20VM K20R	2	2	2	2	2	2	2	2	
	600	2	2	2	2	2	2	2	2		2	2	2	2	2	2	2	2		2	2	2	2	2	2	2	2	2
	700	2	2	2	2	2	2	2	2		2	2	2	2	2	2	2	2		2	2	2	2	2	2	2	2	2
	800	2	2	2	2	2	2	2	2		2	2	2	2	2	2	2	2		2	2	2	2	2	2	2	2	2
	900	2	2	2	2	2	2	2	2		2	2	2	2	2	2	2	2		2	2	2	2	2	2	2	2	4
	1000	2	2	2	2	2	2	2	2		2	2	2	2	2	2	2	2		2	2	2	2	2	2	4	4	4
	1100	2	2	2	2	2	2	2	2		2	2	2	2	2	2	2	2		2	2	2	2	2	2	4	4	4
	1200	2	2	2	2	2	2	2	2		2	2	2	2	2	2	2	2		2	2	2	2	2	2	4	4	4
	1400	2	2	2	2	2	2	2	2		2	2	2	2	2	2	2	2		2	2	2	2	2	2	4	4	4
	1600	2	2	2	2	2	2	2	2		2	2	2	2	2	2	2	2		2	2	2	2	4	4	4	4	4
1800	2	2	2	2	2	2	2	4	2	2	2	2	2	2	4	2	2	2	4	4	4	4	4	4				
2000	2	2	2	2	2	2	4	4	2	2	2	2	2	2	4	2	2	2	4	4	4	4	4	4				



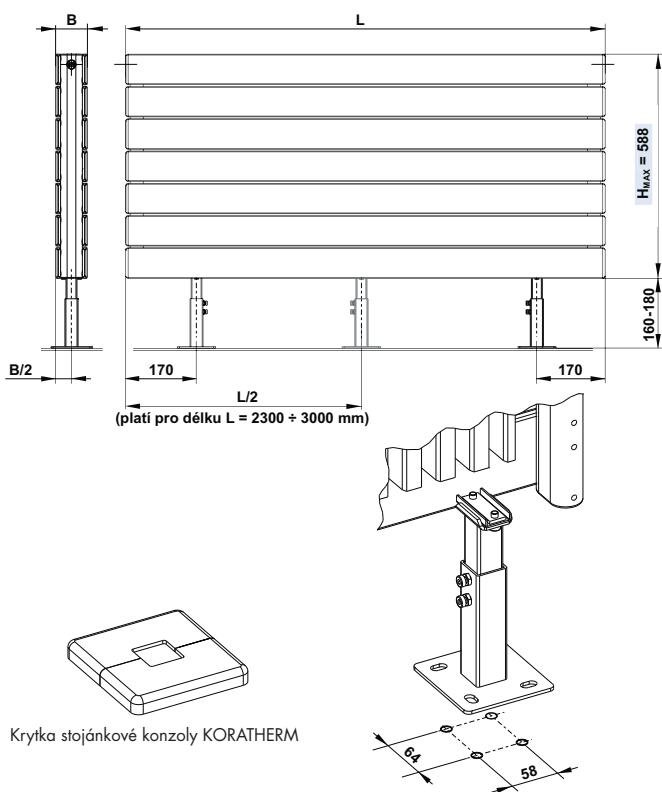
KORATHERM® ÚDAJE PRO UPEVNĚNÍ NA PODLAHU

Upevnění na podlahu

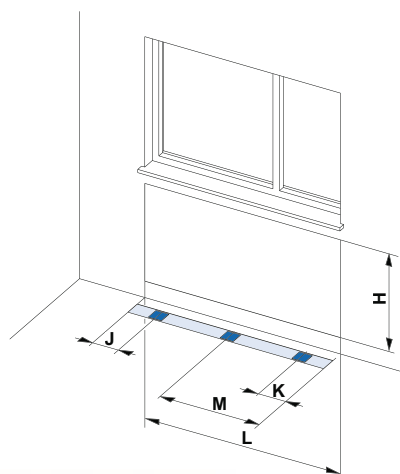
Designová otopná tělesa KORATHERM v provedení HORIZONTAL, konkrétně typy 20, 21 a 22 do maximální výšky $H_{max} = 588$ mm, lze upevnit na podlahu pomocí speciálních stojánkových konzol. V takovém případě tělesa musí být objednána bez navařených příchytek pro upevnění na stěnu (viz. pozice 16. v kódu pro objednání na str. 32).

Pro zakrytí základové desky stojánkové konzoly lze objednat dělenou plastovou krytku.

Umístění



Poloha konzol



Stojánková konzola KORATHERM



pro typ 20, 21

pro typ 22

- Sada obsahuje jednu konzolu, kompletní materiál pro upevnění, návod na montáž
- Použití do výšky $H_{max} = 588$ mm
- Jednotlivé díly lakovány standardně barvou bílá
- Maximální svislé zatížení konzoly je **1000 N**

Počet konzol

Pro upevnění modelu **KORATHERM HORIZONTAL** do délky $L = 2000$ mm je nutné použít dvě a pro délky $L = 2300, 2600$ a 3000 mm tři stojánkové konzoly. Model **KORATHERM HORIZONTAL - M** se upevní na podlahu vždy pomocí dvou stojánkových konzol.

Objednání konzol a příslušenství

Typ	Objednací číslo	Cena [Kč]
Stojánková konzola KORATHERM pro typ 20, 21	Z-U580-XY	373
Stojánková konzola KORATHERM pro typ 22	Z-U581-XY	373
Krytka stojánkové konzoly KORATHERM - bílá	Z-U582	50

Nabízíme stojánkové konzoly v barevném provedení dle našeho vzorníku barev viz. str. 33.

Objednávací čísla stojánkových konzol jsou Z-U580-XY a Z-U581-XY. Pozice XY označují kód barvy (viz vzorník barev str. 33).

Základní barevné provedení je bílá RAL 9016, ostatní barevné provedení za příplatek 20%.

Tabulka rozměrů

Typ	KORATHERM HORIZONTAL				H [mm]	KORATHERM HORIZONTAL - M		Typ
	L [mm]	500 ÷ 2000	2300	2600		3000	500 ÷ 2000	
K20H	J	170	170	170	170	144	170	J
	K	170	170	170	170	144	170	K
	M	-	1150	1300	1500	144	-	M
K21H	J	170	170	170	170	218	170	J
	K	170	170	170	170	218	170	K
	M	-	1150	1300	1500	218	-	M
K22H	J	170	170	170	170	366 ÷ 588	170	J
	K	170	170	170	170	366 ÷ 588	170	K
	M	-	1150	1300	1500	366 ÷ 588	-	M