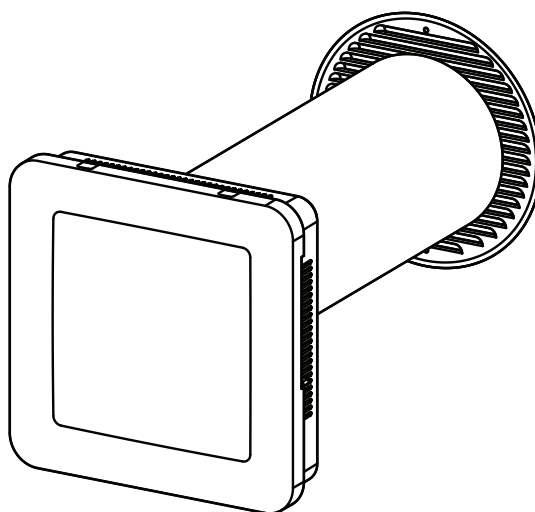


KORASMART TUBE 2400 KORASMART TUBE 2400E

Větrací jednotky



Obsah

Určení této dokumentace	2
Způsob používání	2
Rozměrové údaje	3
Bezpečnostní pokyny	3
Rozsah dodávky / vybavení	4
Montáž	5
Funkce přístroje	10
Ovládání všeobecně	11
Ovládání tlačítka na přístroji	12
Ovládání přes chytrý telefon nebo tablet	12
Péče a údržba	13
Příslušenství	17
Odstraňování poruch	17
Technické údaje	18
Záruka	21
Zpětná vazba k dokumentaci	21
Prohlášení o shodě ES pro označení CE	22

KORASMART TUBE 2400 a 2400E

Určení této dokumentace

- Tato dokumentace je určena odborným firmám a koncovým uživatelům.
- Všechny zde popisované pokyny k montáži, opravám a údržbě smí provádět výhradně zkušený odborný personál, který je pro montáž, uvádění do provozu i pro údržbu a opravu větracích přístrojů proškolen neboť správná a bezpečná montáž tohoto přístroje není bez odborných znalostí možná.
- Všechny zde popsané pokyny k ovládní a péči jsou určeny koncovým uživatelům.
- Po provedení montáže je montážní firma povinna předat návod na montáž a návod k používání koncovému uživateli.

Způsob používání

- Uvádějte přístroj KORASMART TUBE do provozu výhradně pro větrání uzavřených prostor (kuchyně, koupelna, obytné místnosti a ložnice).
- Přístroj KORASMART TUBE není určen k odvlhčování (např. k vysoušení novostaveb).
- Montáž přístroje by měl vždy provádět zkušený odborný pracovník podle montážních a projekčních podkladů. Je nutné respektovat pokyny k montáži uvedené v tomto návodu.
- Bezpodmínečně použijte originální krycí mřížku KORADO na ochranu přístroje z venkovní strany.
- Nemontujte přístroj v kontaminovaných prostorách a zajistěte, aby nemohly být nasávány žádné škodlivé látky.
- Nepoužívejte KORASMART TUBE v prostředí s korozivní nebo výbušnou atmosférou (prach, pára nebo plyn).
- Přístroj není vhodný k použití na plovnacích a/nebo ve vlhkých prostorách.
- KORASMART TUBE se smí montovat pouze vertikálně. Montáž na zkosených plochách (např. stěnách/stropech) není povolena.
- Pokud se má přístroj používat v prostoru s otevřeným ohništěm závislým na vzduchu v místnosti, musí to být nejprve povoleno příslušným odborníkem v oboru kominictví.
- Provozujte a/nebo skladujte KORASMART TUBE pouze při teplotách mezi -15 °C a $+40\text{ °C}$.
- Používejte přístroj pouze s originálním příslušenstvím KORADO.
- Dodržujte bezpečnostní předpisy pro práci s elektrickými nástroji a, pokud je to nutné, bezpečnost na žebřících, schůdcích, při práci nad hlavou a v určitých výškách.
- Používejte přístroj pouze v technicky bezvadném stavu.
- Na součástech přístroje neprovádějte žádné změny.
- Nestavte, resp. nepokládejte na přístroj žádné předměty.
- Nepoužívejte přístroj jako místo k sezení.
- Dbejte na to, aby mohl na obou vnějších stranách neomezeně proudit vzduch dovnitř a ven. Nevěste před otvory pro vstup, resp. výstup vzduchu žádné textilie, papír apod. a nestavte přímo před přístroj nebo vedle něj žádné předměty. Nestrkejte žádné předměty do otvorů přístroje.

Návod k použití

- Neodstraňujte žádné kryty ani části přístroje kromě těch, které jsou popsány v kapitole „Údržba“. Neodstraňujte kryt přípojovacích svorek uvnitř přístroje.
- V případě poruchy nechejte zařízení zkontrolovat odborníkem.

Rozměrové údaje

- Všechny rozměry v této dokumentaci jsou uvedeny v mm.

Bezpečnostní pokyny

- Toto zařízení mohou používat děti od 8 let a osoby se sníženými fyzickými, smyslovými nebo mentálními schopnostmi nebo s nedostatkem zkušeností a znalostí, pokud jsou pod dohledem nebo byly poučeny o bezpečném používání zařízení a chápou z něho vyplývající nebezpečí. Děti si se zařízením nesmí hrát. Čištění a uživatelskou údržbu nesmí provádět děti bez dozoru.
- Elektricky provozovaný přístroj. Nebezpečí ohrožení života elektrickým proudem nebo požárem. Abyste zabránili škodám na zdraví osob a věcným škodám, dodržujte bezpodmínečně následující pokyny:
 - Zapojte Euro zástrčku sériového přípojovacího kabelu pouze do vhodné zásuvky sítě střídavého proudu 230 V.
 - Pokud je síťový přívod tohoto přístroje poškozen, musí jej firma KORADO nebo osoba s odpovídající kvalifikací vyměnit, aby se vyloučila ohrožení.
 - Pokud jsou pro připojení zařízení nutné práce na síti střídavého proudu 230 V, smí je provádět pouze kvalifikovaný elektrikář.
 - Při pokládání síťového kabelu je nutné bezpečnostní odpojení všech pólů.
 - Je nutné respektovat aktuální ustanovení VDE.
 - Při provádění veškerých prací na síti elektrického napětí nebo na místní instalační síti se musí přísně dodržovat příslušné předpisy dané země, které se týkají instalace, kontroly funkce, oprav a údržby.
 - Dostane-li se do vnitřku přístroje předmět nebo kapalina, okamžitě přerušete provoz a odpojte přístroj od elektrické sítě.
- Nebezpečí zásahů cizích osob do přístrojů KORADO WLAN! Abyste svůj systém ochránili před zásahy cizích osob, respektujte následující upozornění:
 - Každý přístroj KORADO WLAN je chráněn dvěma hesly (uživatel a administrátor). Tato hesla byste po prvním nastavení měli bezpodmínečně změnit a v žádném případě je nenechat ve stejném stavu jako při dodání.
 - Pokud jsou přístroje KORADO WLAN zapojeny do vaší domácí sítě WLAN, musí být provozovány zakódované.
 - Zvolte si bezpečná hesla, která obsahují malá a velká písmena, čísla a speciální znaky.

KORASMART TUBE 2400 a 2400E

Rozsah dodávky/vybavení

Rozsah dodávky

- | | | | |
|---|----------------------------------|----|---|
| 1 | Čelní clona | 8 | Keramický výměník |
| 2 | Vnitřní panel s posuvnou klapkou | 9 | Větrací trubka Ø 160 mm |
| 3 | Montážní kryt | 10 | Sáček se šrouby
(vždy 4 šrouby a 4 hmoždinky) |
| 4 | Axiální ventilátor | 11 | Návod k použití |
| 5 | Vložka trubky (2dílná) | 12 | Krycí mřížka
(volitelná, viz příslušenství na straně 17) |
| 6 | Držák filtru | | |
| 7 | Filtr G3 | | |

Funkce

Zpětné získávání tepla

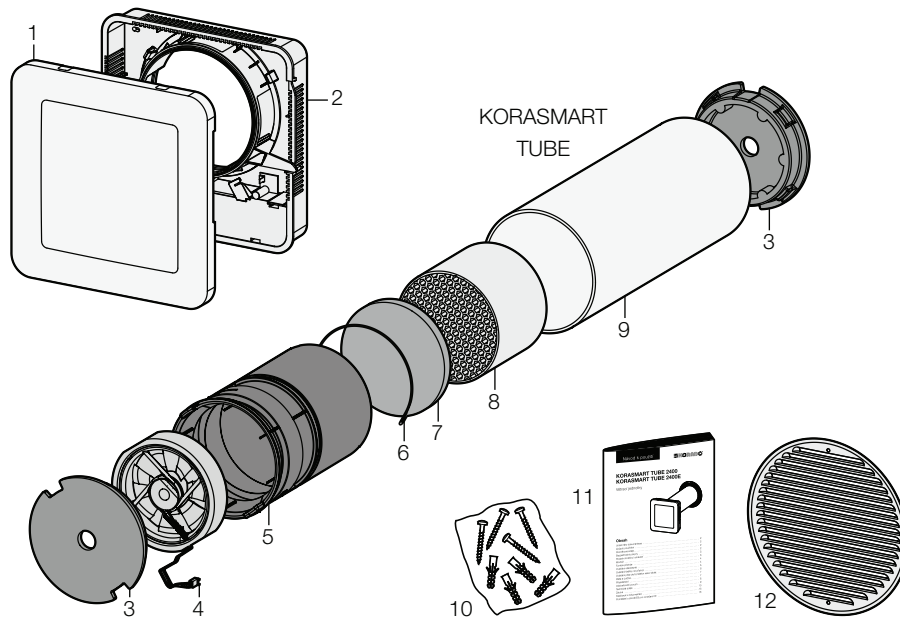
Aktivní provoz odvětrávání a/nebo přivětrávání (ventilátor)

Pasivní provoz odvětrávání a přivětrávání (tlakový rozdíl)

Ovládání přes aplikaci SI Comfort

Čidlo teploty a vlhkosti

Elektrická posuvná klapka (volitelné)



Montáž



▲ Upozornění

Nebezpečí zranění při upadnutí vložky trubky.

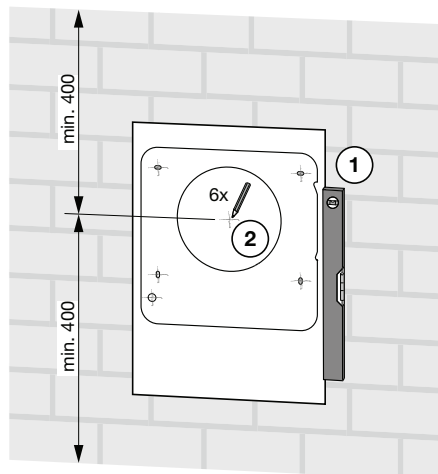
- Dávejte pozor, aby vložka trubky nespadla.
- Postupujte opatrně.

- Místo montáže přístroje KORASMART TUBE by nemělo být přístupné cizím osobám.
- KORASMART TUBE by se měl montovat pokud možno bez zdrojů rušení.
Následující zdroje rušení mohou negativně ovlivňovat signál WLAN:
 - vodovodní potrubí
 - kamenné a betonové stěny
 - kovové předměty
 - klimatizační zařízení
 - bezdrátové přístroje (např. mobilní telefon, dětská chůvička, reproduktory s Bluetooth atd.)
 - síť WLAN na stejných rádiových kanálech (např. WLAN router u souseda)
- U vodičů vedoucích energii, které jsou vedeny paralelně s datovými vodiči (ISDN, DSL, atd.), může dojít k negativnímu ovlivnění např. rychlosti přenosu dat.

1. Naznačení vrtaných otvorů (na straně místnosti)

▲ Upozornění Věcné škody v důsledku vrtání otvorů do uvnitř uložených kabelů nebo trubek!

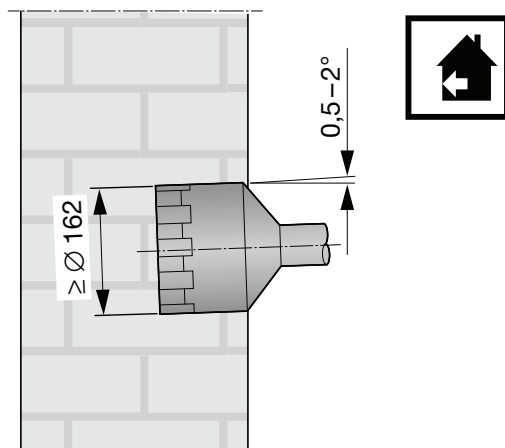
- Před montáží zkontrolujte pomocí vhodného zkušebního přístroje, jestli na místě montáže nejsou ve stěně uloženy kabely nebo trubky (např. vodovodní vedení).



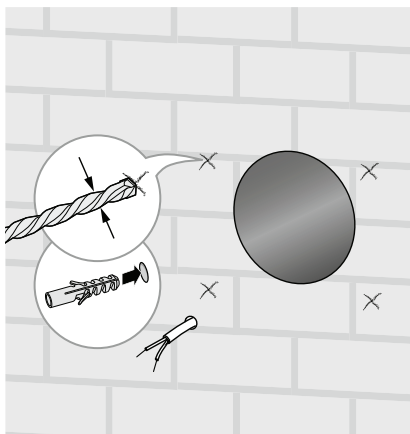
KORASmart TUBE 2400 a 2400E

2. Jádrové vrtání otvoru

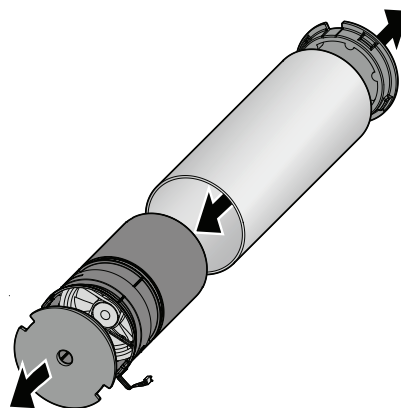
Upozornění: Aby mohl kondenzát odtékat ven, musí mít otvor sklon 0,5–2°. Sklon však nesmí přesáhnout 3°, protože jinak by nebylo možné vyjmout pro účely údržby vložku z větrací trubky.



3. Vrtání připevňovacích otvorů a uložení kabelu



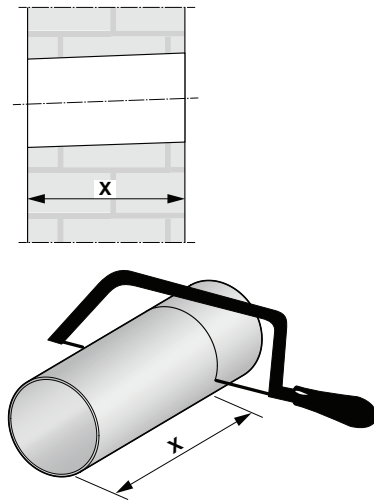
4. Sejmutí montážního krytu a vložky trubky (kompletní)



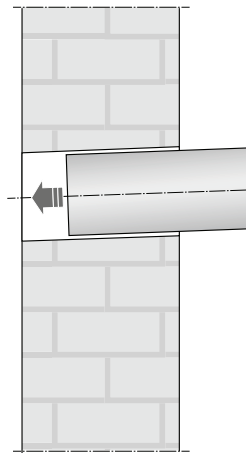
Návod k použití

5. Zkrácení trubky

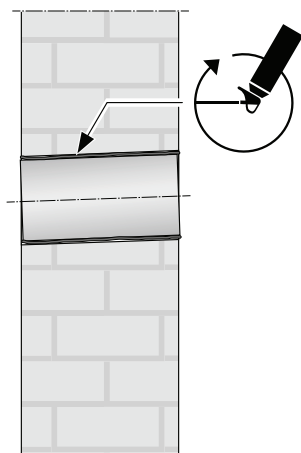
Pozor! Trubka musí být dlouhá minimálně 270 mm.



6. Vložení trubky



7. Izolování trubky (podle požadavku)



8. Utěsnění trubky

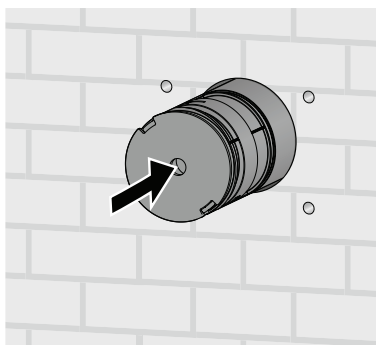
Uvnitř parotěsně

Zvenku paropropustně

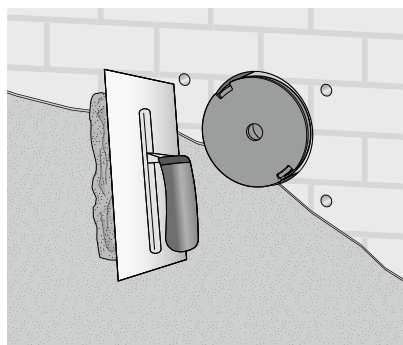


KORASmart TUBE 2400 a 2400E

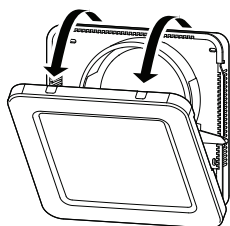
9. Zasunutí vložky trubky (kompletní) s montážním krytem do trubky



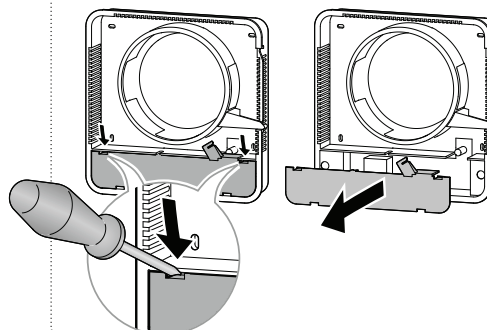
10. Omítnutí stěny



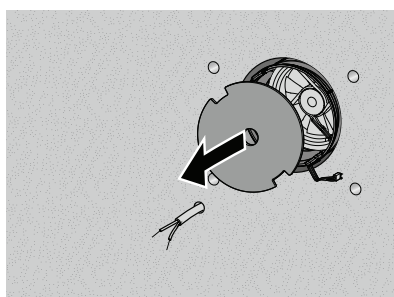
11. Sejmutí čelní clony



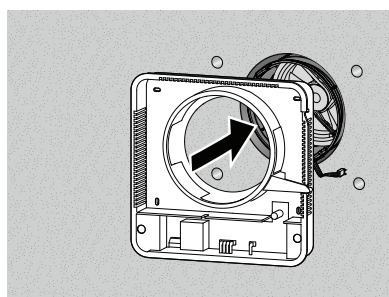
12. Odstranění krytu elektroniky



13. Sejmutí montážního krytu

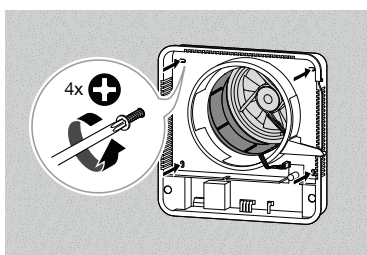


14. Umístění schránky filtru

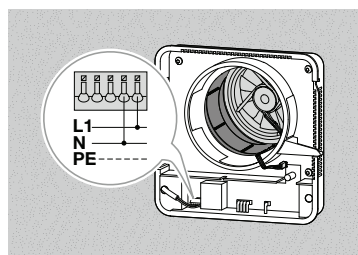


Návod k použití

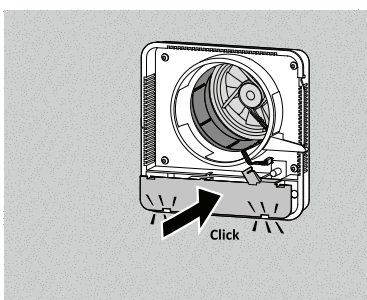
15. Připevnění schránky filtru



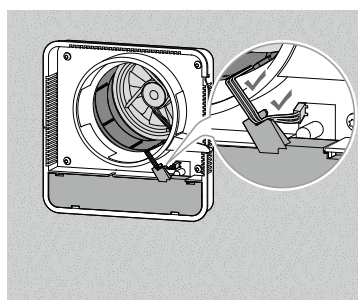
16. Připojení kabelu



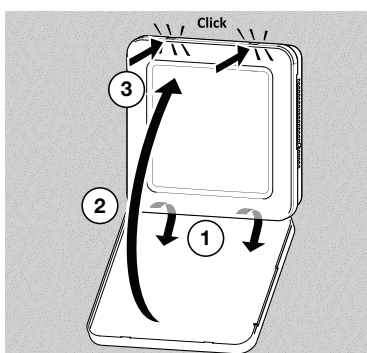
17. Nacvaknutí krytu elektroniky



18. Připojení axiálního ventilátoru



19. Nacvaknutí čelní clony



20. Nasazení, našroubování a utěsnění ochranné mřížky (podle provedení)

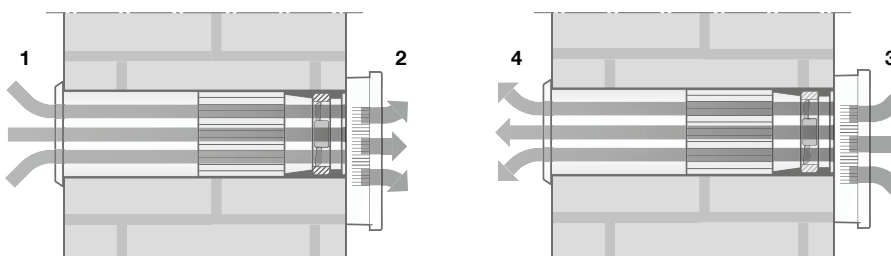


KORASMART TUBE 2400 a 2400E

Funkce přístroje

Přivětrávání a odvětrávání pomocí ventilátoru

- Provoz přivětrávání – Venkovní vzduch (1) je nasáván a dostává se jako filtrovaný přiváděný vzduch (2) do místnosti.
- Provoz odvětrávání – Odváděný vzduch (3) je nasáván ventilátorem odváděného vzduchu a dostává se jako odvětrávaný vzduch (4) ven.
- Provoz přivětrávání a odvětrávání – V minutovém cyklu střídá KORASMART TUBE automaticky směr proudění vzduchu mezi provozem přivětrávání a provozem odvětrávání.



Zpětné získávání tepla

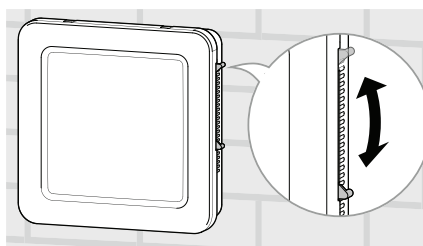
- V provozu přivětrávání a odvětrávání je teplý odpadní vzduch zachycován akumulacním výměníkem. Naakumulované teplo je odevdáváno přivodnímu vzduchu a ten se pak předeřhřátý dostává do místnosti.

Provoz v automatickém režimu

- V závislosti na pokojové teplotě a vlhkosti vzduchu se KORASMART TUBE automaticky spíná na stupně ventilátoru 1 až 3. Stupně spínání se přitom řídí podle kritérií pohodlí.

Ruční posuvná klapka

- Ruční posuvná klapka se před zapnutím KORASMART TUBE musí posunout nahoru. Pro zavření se posuvná klapka musí opět posunout dolů.



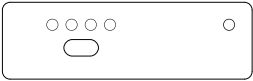
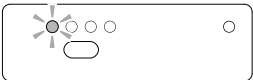
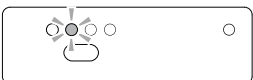

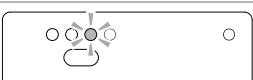
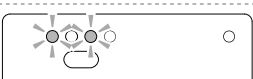
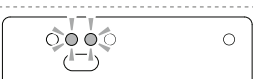
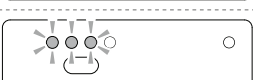
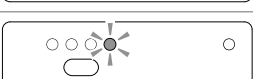

Elektrická posuvná klapka (volitelné)

- Elektrická posuvná klapka se otevírá automaticky, když se KORASMART TUBE zapne, a automaticky se zavírá, když se KORASMART TUBE vypne.

Návod k použití

Ovládání všeobecně

Kontrolky LED na tlačítku

LED	Provozní stav
 nesvítí žádná LED	stupeň ventilátoru 0 (KORASMART TUBE je vypnutý)
 LED 1 svítí (zeleně)	stupeň ventilátoru 1
 LED 2 svítí (zeleně)	stupeň ventilátoru 2
 LED 1 svítí (zeleně) LED 2 svítí (zeleně)	stupeň ventilátoru 3
 LED 3 svítí (zeleně)	automatický režim stupeň ventilátoru 0
 LED 1 svítí (zeleně) LED 3 svítí (zeleně)	automatický režim stupeň ventilátoru 1
 LED 2 svítí (zeleně) LED 3 svítí (zeleně)	automatický režim stupeň ventilátoru 2
 LED 1 svítí (zeleně) LED 2 svítí (zeleně) LED 3 svítí (zeleně)	automatický režim stupeň ventilátoru 3
 LED 4 svítí (modře)	provoz přivětrávání a odvětrávání ¹⁾⁺²⁾
 LED 4 bliká (modře)	zobrazení výměny filtru ³⁾

1) Druh provozu „Přivětrávání a odvětrávání“ lze změnit, resp. deaktivovat pouze pomocí aplikace SI Comfort.

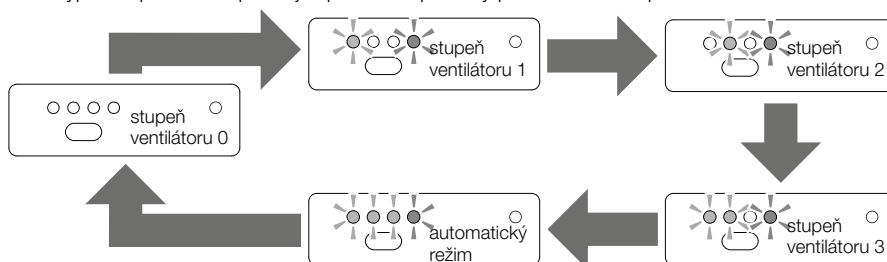
2) Současně se aktivuje zpětné získávání tepla.

3) Indikaci výměny filtru lze znovu nastavit pouze pomocí aplikace SI Comfort.

KORASMART TUBE 2400 a 2400E

Ovládání tlačítka na přístroji

- Tlačítkem na přístroji lze opakovaným stisknutím (přepínáním) aktivovat požadované stupně ventilátoru a automatický režim.
- Po výpadku proudu se přístroj zapne do naposledy používaného stupně.



Ovládání přes chytrý telefon nebo tablet

KORASMART TUBE lze ovládat tabletem nebo chytrým telefonem a pomocí aplikace SI Comfort nabízí doplňkové funkce přístroje. Dodržujte příložený návod pro rychlé spuštění (H47.MOTS005CS).

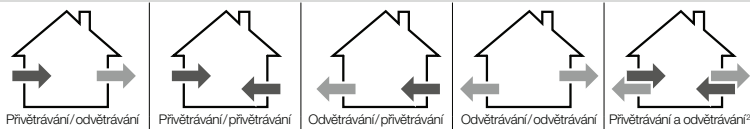
Přehled funkcí přístroje

- plynulé ovládání výkonu ventilátoru
- možnost naprogramování až 5 časovačů (libovolná definice doby spuštění, doby chodu, dnů v týdnu, druhu provozu a výkonu ventilátoru)
- indikace výměny filtru a reset indikace výměny filtru (po provedení výměny filtru)
- zobrazení pokojové teploty ve stupních Celsia (pouze v režimu odvětrávání a v režimu přivětrávání a odvětrávání)
- zobrazení relativní vlhkosti vzduchu v procentech
- spojení 2 přístrojů KORASMART TUBE pro kontrolované větrání bytu
- aktivace/deaktivace automatického režimu
- libovolně volitelný druh provozu

Druhy provozu při použití 1 přístroje KORASMART TUBE



Druhy provozu při použití 2 přístrojů KORASMART TUBE (přístroje musí být vzájemně spojeny)



2) Současně se aktivuje zpětné získávání tepla.

Péče a údržba

⚠ Upozornění Elektricky provozovaný přístroj.

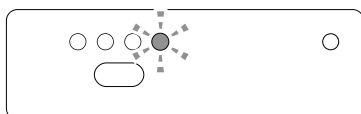
Nebezpečí ohrožení života elektrickým proudem nebo požárem. Abyste zabránili škodám na zdraví osob a věcným škodám, dodržujte bezpodmínečně následující pokyny

– U zařízení s pevným připojením k síti střídavého proudu 230 V odpojte všechny póly síťového přívodu. Případně se musí odstranit pojistky.

Čištění

Důležité: Při čištění přístroje KORASMART TUBE se dovnitř nesmí dostat žádná kapalina.

- Nepoužívejte agresivní čisticí prostředky nebo prostředky s obsahem rozpouštědel nebo ostré předměty, v opačném případě byste mohli poškodit povrch krytů přístroje.
- Nikdy zařízení nečistěte vysokotlakým čističem nebo parním čističem.
- Čistěte KORASMART TUBE hadříkem navlhčeným jemným mýdlovým roztokem nebo mycím prostředkem.
- **Jakmile začne blikat LED pro výměnu filtru, měl by se filtr vyměnit.**



- Filtr by se měl měnit nejpozději každých 12 měsíců.
- Používejte pouze originální filtry od firmy KORADO. Výměnné filtry můžete objednat u odborných prodejců (viz příslušenství, strana 17).

KORASmart TUBE 2400 a 2400E

Výměna filtru a čištění keramického výměníku – KORASmart TUBE 2400/2400E

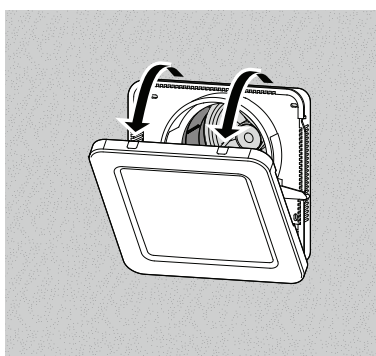


⚠ Upozornění

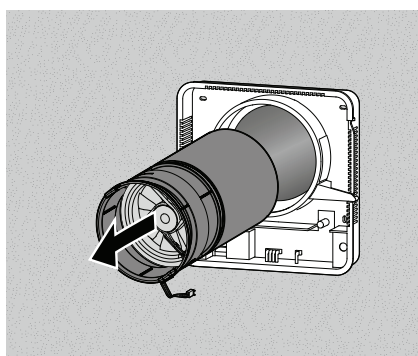
Nebezpečí zranění při upadnutí vložky trubky.

- Dávejte pozor, aby vložka trubky nespadla.
- Postupujte opatrně.

1. Sejmutí čelní clony



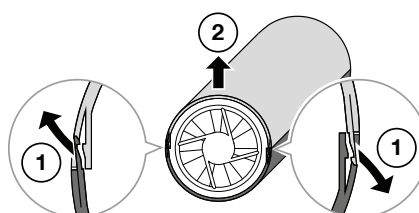
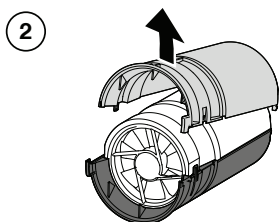
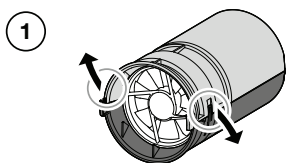
2. Sejmutí vložky trubky (kompletní)



3. Otevření vložky trubky

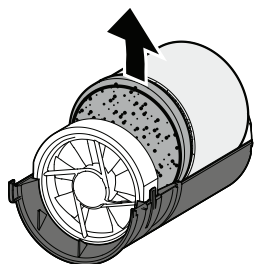
Pozor! Upevňovací svorky neohýbejte příliš do strany – vede to k jejich poškození!

1. Opatrně uvolněte upevňovací svorky vložky trubky.
2. Horní část vložky opatrně vyjměte směrem nahoru.

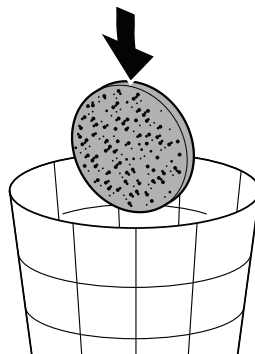


Návod k použití

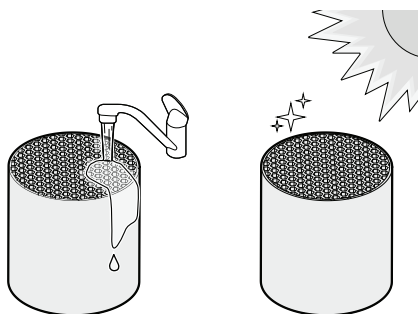
4. Vyjmutí filtru a keramického výměníku



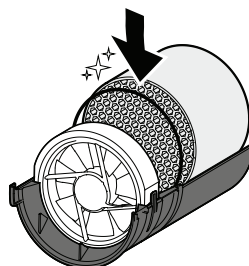
5. Likvidace filtru



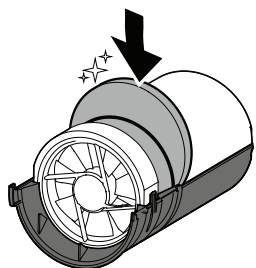
6. Čištění a sušení keramického výměníku



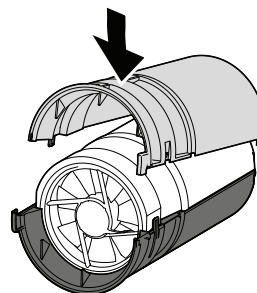
7. Umístění keramického výměníku do vložky trubky



8. Upevnění nového filtru za držákem filtru

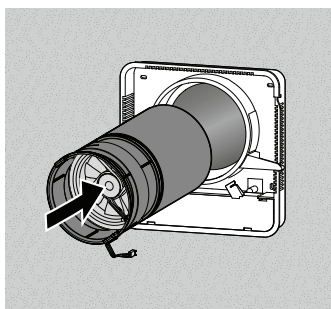


9. Nacvaknutí horní části vložky

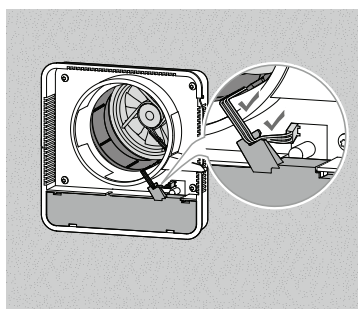


KORASmart TUBE 2400 a 2400E

10. Zasunutí vložky (kompletní) do trubky

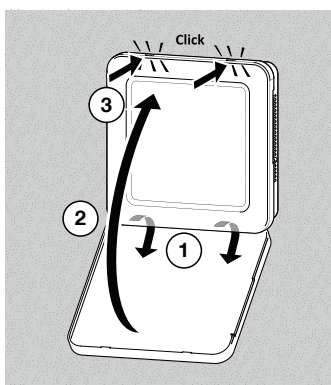


11. Připojení axiálního ventilátoru



12. Nacvaknutí čelní clony

Pozor! Výřez v čelní cloně musí být na straně posuvné klapky.



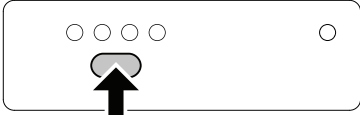
Návod k použití

Příslušenství

Název materiálu	Objednací číslo	Obsah
Sada filtrů G3 TUBE	Z-VJ020	2× filtr G3
Krycí mřížka TUBE, bílá	Z-VJ021	1× krycí mřížka
Krycí mřížka TUBE, pozink	Z-VJ022	1× krycí mřížka
Krycí mřížka TUBE, nerez	Z-VJ023	1× krycí mřížka

Odstraňování poruch

V případě poruchy se v žádném případě nesnažte přístroj otevřít a/nebo jej opravovat. Pokud následující tabulka nepopisuje problém, obraťte se, prosím, na vaši instalační firmu nebo přímo na firmu KORADO, tel. +420 800 111 506.

Problém	Možná příčina	Náprava
KORASMART TUBE nereaguje při stisku tlačítka	není napájení el. proudem	zkontrolujte napájení el. proudem
	chybná/vadná kabeláž, resp. vadný kabel	nechte kabeláž zkontrolovat kvalifikovaným elektrikářem
	vadný napájecí zdroj	nechte změřit napájecí napětí kvalifikovaným elektrikářem
KORASMART TUBE nereaguje na chytré telefony/tablety	není spojení WLAN s routerem domácí sítě	spusťte znovu router WLAN domácí sítě
	není spojení WLAN s chytrým telefonem/tabletem	spusťte znovu chytrý telefon/tablet
	není spojení WLAN k přístroji KORASMART TUBE	Provedte reset přístroje KORASMART TUBE: 1. stiskněte 3× po sobě krátce tlačítko 2. hned poté stiskněte tlačítko 1× dlouze (držte cca 4 s)  KORASMART TUBE je pak opět ve stavu jako při expedici.

KORASMART TUBE 2400 a 2400E

Technické údaje

Parametr	KORASMART TUBE 2400/2400E
Průtok vzduchu	Stupeň 1 cca 15 m ³ /h Stupeň 2 cca 32 m ³ /h Stupeň 3 cca 45 m ³ /h
Vlastní hluk (měřeno podle DIN EN ISO 3745, při prostorovém útlumu 8 dB)	Stupeň 1 L _{PA} = 25 dB (A) Stupeň 2 L _{PA} = 38 dB (A) Stupeň 3 L _{PA} = 46 dB (A)
Příkon	Stupeň 1: 2,1 W Stupeň 2: 2,9 W Stupeň 3: 4,3 W
Stupeň účinnosti dodávky tepla	max. 90 %
Zvukový útlum (měřeno podle DIN EN 10140-2)	D _{n,b,w} = 35 dB
Elektrické připojení	230 V – / 6 W
Třída ochrany II	IP 22
Hmotnost	4,5 kg
Filtr čerstvého vzduchu	Třída filtru G3
Přípustná teplota používání	-15 °C – 40 °C

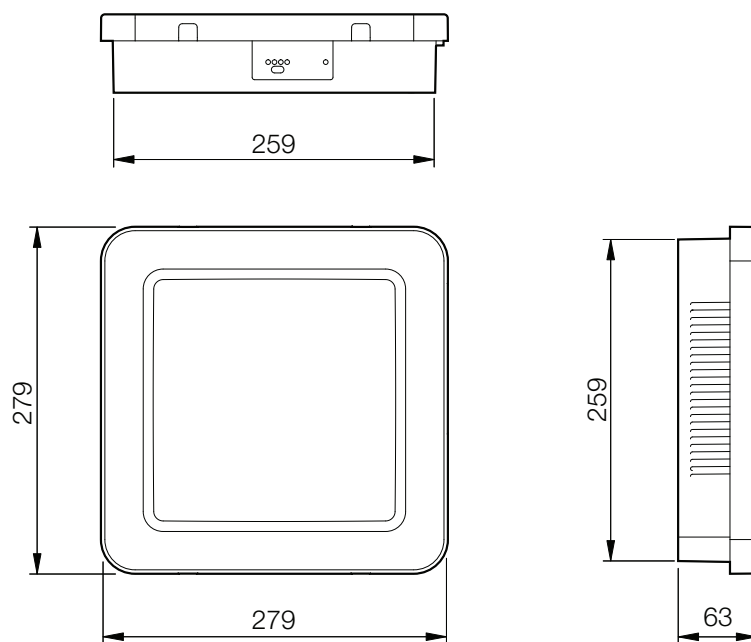
Návod k použití

Informační list výrobku

podle nařízení EU	1254/2014
Výrobce	KORADO
Identifikace modelu	KORASMART TUBE 2400/2400E
Specifická spotřeba energie (SEV); Třída energetické účinnosti (třída SEV) (v závislosti na klimatickém pásmu – teplé / průměrné / studené)	– 17,62 kWh/(m ² • a); E – 42,15 kWh/(m ² • a); A+ – 84,96 kWh/(m ² • a); A+
Typ	WLA / ZLA
Typ pohonu	regulace otáček
Systém zpětného získávání tepla	regenerační
Tepelná účinnost zpětného získávání tepla	81,4 %
Maximální průtok vzduchu	45 m ³ /h
Elektrický příkon	8,6 W
Hladina akustického výkonu	46 dB (A)
Referenční průtok vzduchu	32 m ³ /h
Referenční tlakový rozdíl	–
Specifický vstupní výkon	0,18 W/(m ³ /h)
Faktor řízení / typologie řízení	1,21 / 0,65
Vnitřní a vnější maximální míra úniku vzduchu (vnitřní/vnější netěsnost)	– / –
Směšovací poměr (vnitřní oblast / venkovní oblast)	–
Pokyny k výměně filtru	Výměna filtru viz strana 14
Pokyny k umístění přívodních / odvodních mřížek (u jednosměrných větracích přístrojů)	–
Pokyny k demontáži	–
Citlivost proudu vzduchu na kolísání tlaku (při +20 Pa a –20 Pa)	32 % / – 42 %
Vnitřní / venkovní vzduchotěsnost	2,7 m ³ /h / 1,2 m ³ /h
Roční spotřeba elektrické energie	1,048 kWh/a
Roční úspora topné energie (v závislosti na typu klimatu – teplé / průměrné / studené)	20,24 kWh/a 44,77 kWh/a 87,58 kWh/a

KORASmart TUBE 2400 a 2400E

Rozměry



Záruka

Účel použití

Veškerá použití a způsoby použití, která neodpovídají použití podle určení, stejně tak veškerá při-
způsobení nebo změny výrobku a všech k výrobku náležejících dílů a součástí, která nejsou námi
výslovně povolena, jsou výslovně zakázána. Při nedodržení tohoto určení nepřebíráme žádnou
odpovědnost za věcné škody a/nebo za škody na zdraví osob.

Ručení za věcné vady

Na naše výrobky poskytujeme – za předpokladu odborné montáže a správné manipulace –
podnikům záruku 1 rok od obdržení zboží (dle našich všeobecných obchodních podmínek) nebo
podle dohody v jiném znění a konečným spotřebitelům záruku 2 roky v souladu se zákonnými
předpisy. V rámci případných dodatečných oprav jsme oprávněni k výměně jednotlivých součástí
nebo celých produktů. Následné škody zaviněné vadným výrobkem jsou – pokud jsou ze zákona
přípustné – ze záruky vyloučeny. Pokud byly na výrobku a/nebo jednotlivých součástkách prove-
dены změny, které nejsou námi schváleny resp. nejsou zde popsány, nebo pokud bude výrobek
a/nebo jednotlivé součásti demontovány nebo (částečně) rozloženy, zaniká záruka, pokud je
nedostatek zaviněn výše uvedenými změnami.

Vyloučení záruky

Výrobek a jeho konstrukční součásti podléhají přísným kontrolám kvality. Proto pracují při
správném použití spolehlivě a bezpečně. Naše ručení za škody zaviněné vadným výrobkem a/
nebo nároky na náhradu škody vylučujeme, ledaže by došlo k našemu úmyslnému nebo hrubě
nedbalému jednání resp. zodpovědnosti za ztráty na životech, tělesná poranění nebo ohrožení
zdraví. Tímto nedotčeno zůstává případné ručení nezávislé na zavinění v souladu se zákonem
o ručení za výrobek. Nedotčeno zůstává také ručení za zaviněné porušení podstatných smluv-
ních povinností; v takových případech je však ručení omezeno na smluvně typické, předvídatelné
škody. Změna důkazního břemena v neprospěch spotřebitele není spojena s výše uvedenými
ustanoveními.

Ochrana životního prostředí

Ačkoli naše výrobky nespádají do oblasti použití zákona o elektrických přístrojích, bude firma
KORADO – stejně jako dosud – dbát na to, aby splňovala nejen požadavky uvedené v tomto zá-
koně, nýbrž aby se – jak jen to bude technicky nejdříve možné – upustilo od používání ekologicky
závadných látek. Elektrické výrobky obecně nepatří do domácího odpadu.

Zpětná vazba k dokumentaci

Rádi přijmeme připomínky a návrhy, které přispějí ke zlepšení naší dokumentace. Vaše připomínky
zašlete prosím na e-mail: info@korado.cz