

Z-KT7R

Elektrické topné těleso EL.07 s regulátorem (pro kombinované vytápění otopného trubkového tělesa KORALUX)
Електрическо отоплително тяло EL.07 с регулатор на температурата (за комбинирано отопление с тръбнотоплителни тела KORALUX)

Heizstab EL.07 mit Regler (für kombiniertes Heizen des Badheizkörpers KORALUX)

Elvarmeelement EL.07 med termostat (for kombineret opvarmning af KORALUX håndklæde tremmeradiatorer)

Termostaadiga elektriline kütteelement EL.07 (KORALUX käterätikukuivatite kombineeritud kütmiseks)

Calentador eléctrico EL.07 con regulador (para la calefacción combinada del radiador tubular KORALUX)

Corps chauffant électrique EL.07 équipé d'un régulateur (pour chauffage combiné d'un radiateur tubulaire KORALUX)

Electric heating element EL.07 with thermostat (for combined heating of KORALUX towel rail radiators)

Električno ogrjevno tijelo (grijač) EL.07 s regulatorom za kombinirano zagrijavanje ogrjevnog tijela - grijača KORALUX

Elektrinis kaitinimo elementas „EL.07“ su termostatu (kompleksiniam „KORALUX“ rankšluosčių džiovintuvų šildymui)

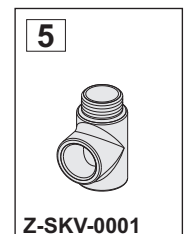
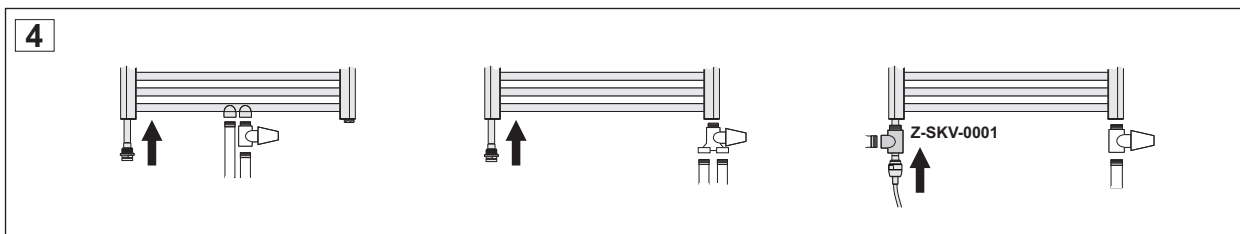
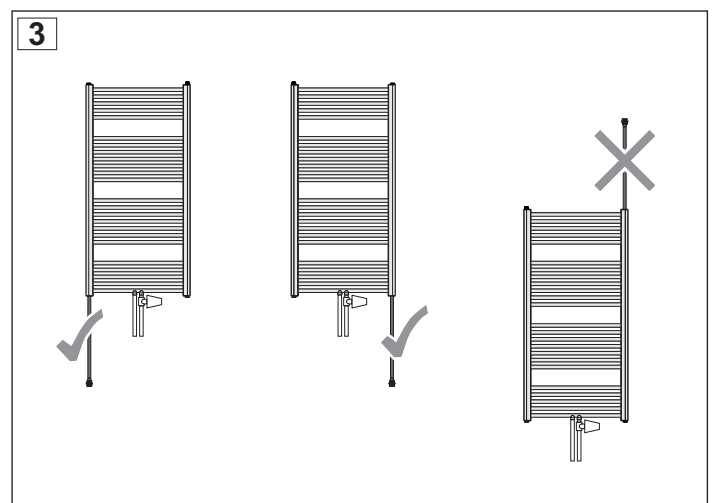
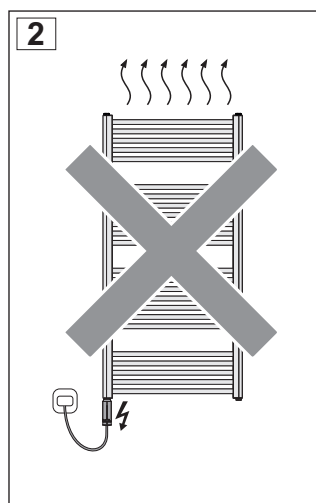
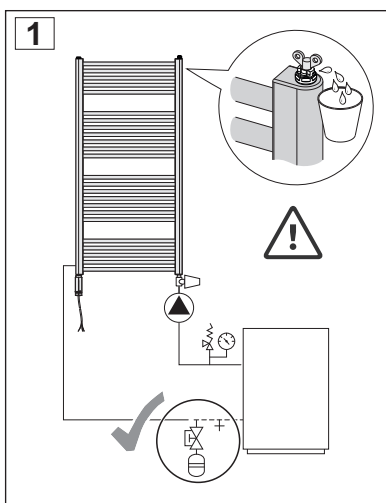
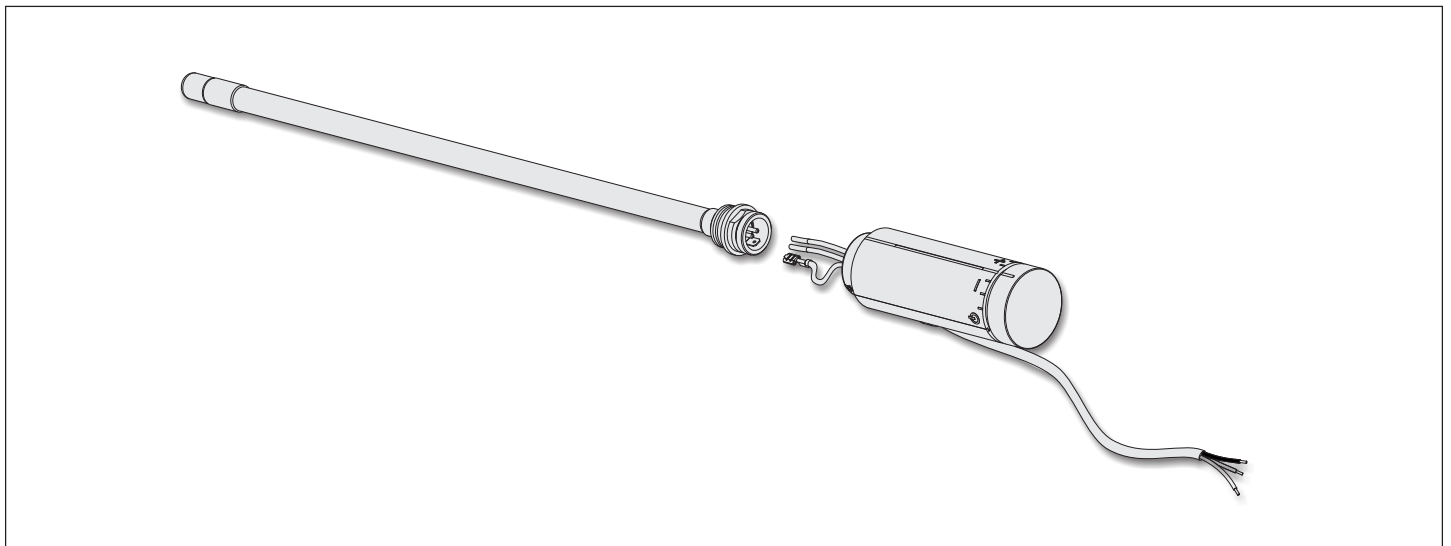
Elektriskais sildelements EL.07 ar termoregulatoru (kombinētai KORALUX dvieju žāvētāju sildīšanai)

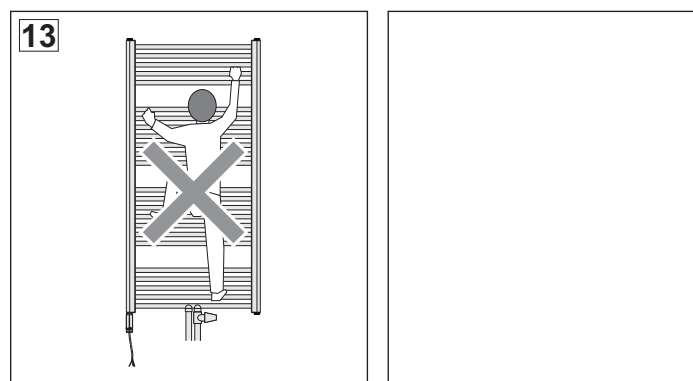
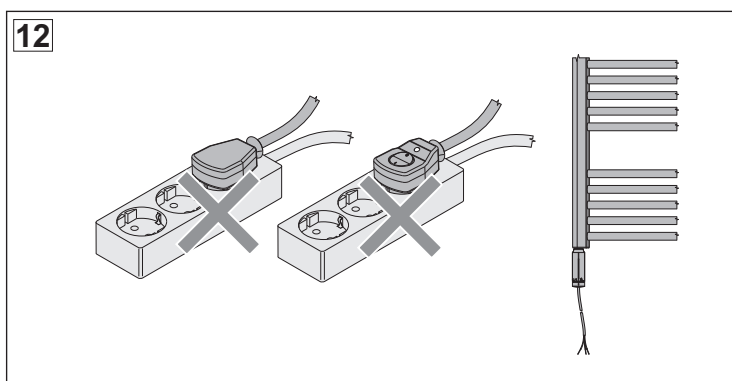
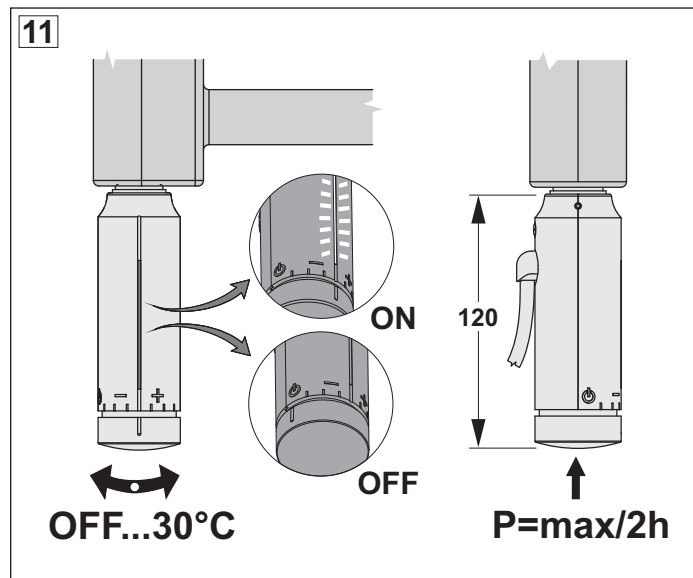
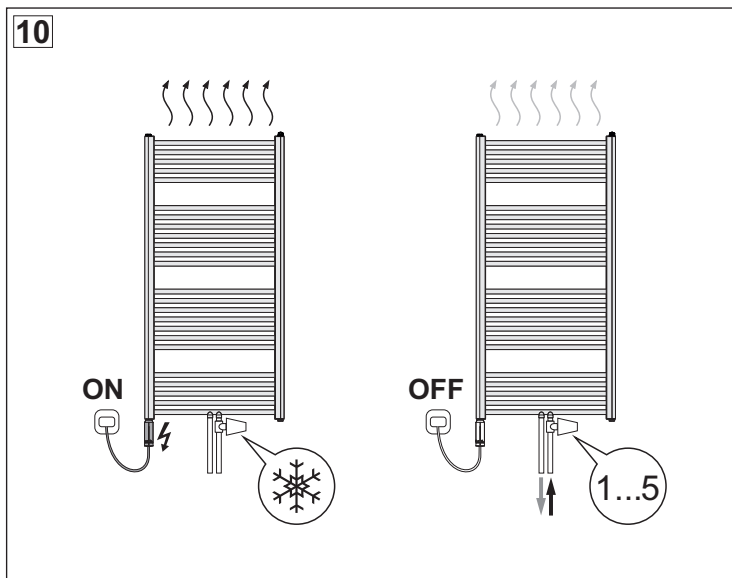
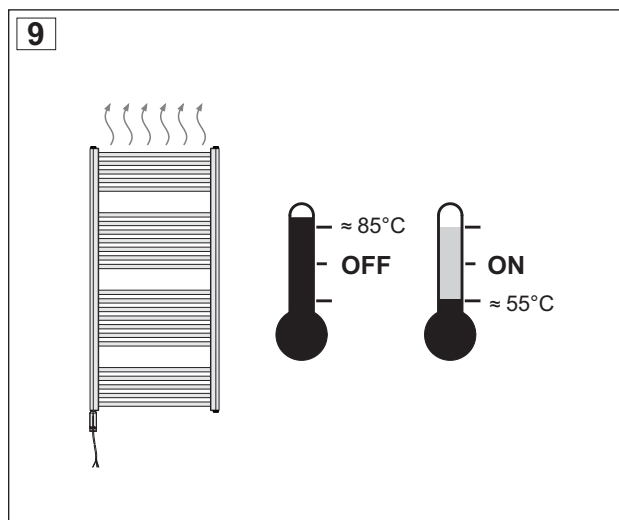
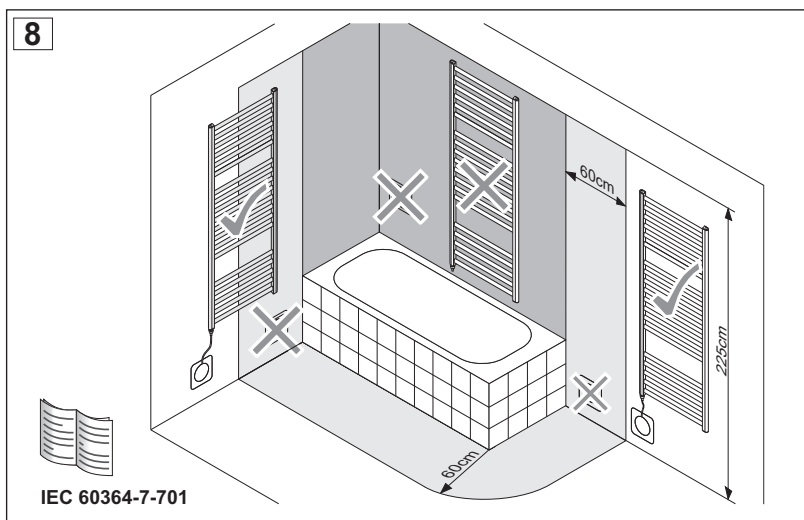
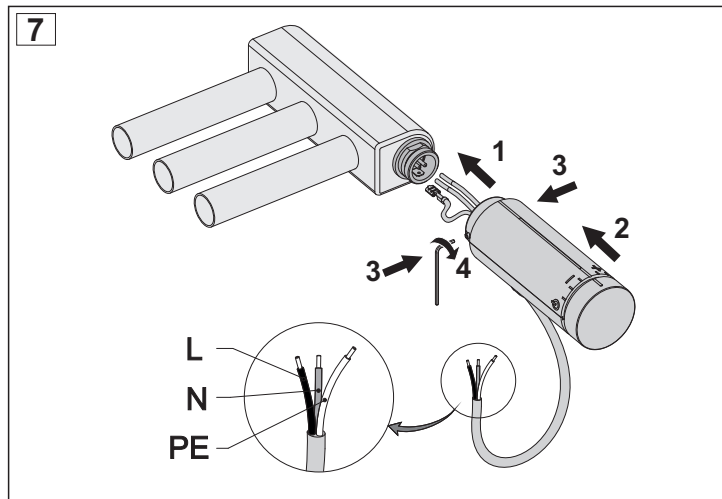
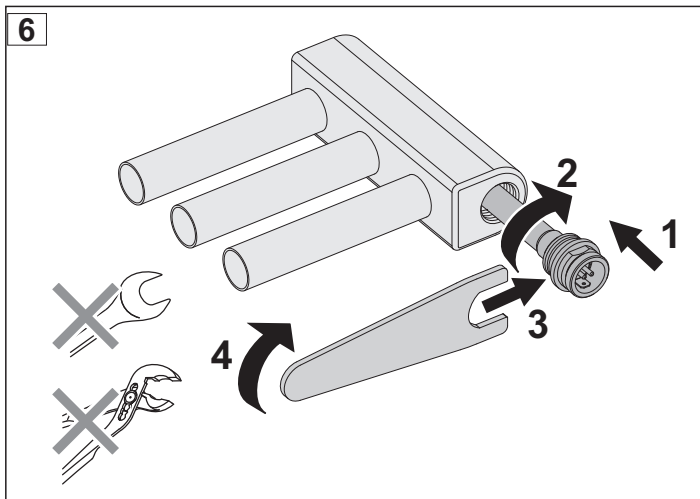
Elektrisch verwarmingslichaam EL.07 met regelaar (voor gecombineerde verwarming van KORALUX buisradiatoren)

Grzałka elektryczna EL.07 z regulatorem (do kombinowanego ogrzewania grzejnika drabinkowego KORALUX)

Электрический нагревательный элемент EL.07 с регулятором (для комбинированного нагрева трубчатого отопительного прибора KORALUX)

Elektrické vykurovacie teleso EL.07 s regulátorom (na kombinované vykurovanie vykurovacieho rúrkového telesa KORALUX)
Електронагрівальний прилад EL.07 з регулятором (для комбінованого нагріву трубчастого радіатора опалення KORALUX)





CZ Elektrické topné těleso s regulátorem pro kombinované vytápění

Elektrické topné těleso EL.07 s regulátorem prostorové teploty a programem sušení (dále jen ETT) je určeno pro přímý ohřev teplotně odolné látky v trubkových otopných tělesech KORALUX v období, kdy není v provozu systém ústředního vytápění. V tomto případě náplň otopného trubkového tělesa (dále OTT) ohřívá ETT. ETT je možné použít pouze v otopných trubkových tělesech, která jsou současně připojena na teplovodní otopnou soustavu s expanzní nádobou (obr.1). Montovat ETT do OTT, která nejsou napojena na teplovodní otopnou soustavu (obr.2) je zakázáno. ETT je možné používat pouze v otopných systémech, kde je použita jako teplotně odolná látka voda nebo nemrznoucí směs určená pro otopné systémy v koncentraci maximálně do -15°C. Výslovně nesmí být ETT používáno pro ohřev oleje!

Popis

Elektronický regulátor je řízen mikroprocesorem, který zaručuje inteligentní provoz OTT. Zařízení je vybaveno ochranou spínacího relé, které zamezí spínání častěji než jednou za 5 sekund. V případě výpadku napájecí sítě jsou po opětovném zapnutí automaticky obnoveny všechny funkce, které byly v provozu v okamžiku výpadku, včetně dokončení sušicího programu.

Výkon ETT se volí v závislosti na výkonu OTT dle doporučení jeho výrobce. Použití ETT o větším výkonu, než je doporučený pro OTT jeho výrobcem, je nepřijatelné! Uvnitř ETT je namontován teplotní spínač s vypínací teplotou cca 85°C. Po dosažení této teploty omezovač vypne el. topné těleso a znovu jej zapne, jakmile se teplotně odolná látka ochladí na teplotu cca 55°C (obr.9).

!Pozor povrch otopného tělesa může po zakrytí dosáhnout teploty přes 80°C!

Montáž a umístění:

ETT musí být instalováno vždy ve svislé poloze s přívodním kabelem dole (obr.3). Umístění ETT do OTT svisle shora nebo vodorovně je nepřijatelné (obr.3)! Při montáži a provozu je nutno dbát na to, aby teplotně odolná látka (tj. voda), která se vlivem zvýšené teploty objemově roztahuje, mohla odcházet do expanzní nádoby (obr.1).

Před montáží zkontrolujte, zda výkon ETT není vyšší než doporučuje výrobce OTT. Topnou část ETT opatrně zasuňte do spodní vývodky OTT (viz obr.3), zašroubujte a dotáhněte stranovým klíčem, který je součástí dodávky ETT EL.07 (obr.6). Použití jiného nářadí pro dotahování ETT je nepřijatelné! Propojte kabely topné části ETT a regulátoru (obr.7). Regulátor nasadte na topnou část ETT a zajistěte dotažením 2 bočních šroubů pomocí přiloženého klíče (obr.7).

Typické způsoby připojení OTT s namontovaným ETT k otopné soustavě jsou uvedeny na obrázku 4. Pokud konkrétní situace vyžaduje, aby do vývodky OTT ve které je namontováno ETT, byla současně připojena zpětná větev teplovodního systému, je vhodné použít k tomu účelu určenou Odbočku T (Z-SKV-0001) (obr.5).

OTT s namontovaným ETT zavěste na zeď pomocí uchycení doporučeného výrobcem. Přitom dbejte na to, aby pod OTT byla dostatečná vzdálenost od podlahy pro umístění regulátoru ETT. OTT připojte k otopné soustavě, napusťte teplotně odolnou látkou (vodou) a odvzdušněte (obr.1). Při montáži dbejte na to, aby nedošlo k poškození kabelu nebo regulátoru ETT!

Montáž a výměnu ETT smí provádět výlučně odborník s odpovídající elektrotechnickou kvalifikací. Před prvním připojením ETT k síti musí elektrickou bezpečnost otopného trubkového tělesa s ETT zkontrolovat k tomu oprávněný odborník. Současně musí před prvním připojením do elektrické sítě prověřit, zda elektrická instalace splňuje předepsané bezpečnostní předpisy. V koupelnách a sprchách musí být dodržena ustanovení normy ČSN 33 2000-7-701 (resp. IEC 60364-7-701).



ETT nesmí být v koupelnách a sprchách umístěno uvnitř vany nebo sprchy ani nad vanou nebo sprchou (obr.8). Přívodní elektroinstalace, do které bude el. top. těleso připojeno, musí splňovat předpisy pro připojení spotřebiče třídy I požadovaného výkonu. ETT se připojuje do instalační krabice pevného elektrického rozvodu s předřazeným vypínačem a jističem 10 A a jmenovitým napětím 230/50 Hz. Po instalaci ETT a napuštění OTT se musí ověřit izolační odpor a ochrana před úrazem elektrickým proudem podle příslušné ČSN EN. Při montáži mimo území ČR je nutné se řídit odpovídajícími národními předpisy. Je zakázáno používat síťovou vidlici a prodlužovací přívod (obr.12)!

Barvy vodičů přívodního kabelu: L - černý (hnědý), N - modrý, PE - zelený/žlutý (obr.7)

Obsluha

OTT se zabudovaným ETT může pracovat ve dvou režimech:

1. Jako "klasický radiátor ústředního topení" vyhříváný teplou vodou (namontované ETT nemění jeho funkci).
2. Jako samostatné topidlo. V době, kdy není v provozu systém ústředního vytápění, je možné vodní náplň OTT ohřívát přímo pomocí namontovaného ETT. V tomto případě uzavřete přívodní ventil OTT a zapnete ETT (obr.10).

Elektronický regulátor spíná ETT pootočením ovládacího kolečka z polohy vypnuto  směrem do polohy , která je pásmem požadované teploty okolního vzduchu. Pokud není dosažena nastavená teplota, svítí signálka červeně. Po dosažení nastavené teploty svítí signálka zeleně. Při stisknutí ovládacího kolečka směrem vzhůru dojde k zapnutí programu „sušení“, při kterém topí ETT po dobu dvou hodin bez ohledu na vnější teplotu vzduchu, signálka svítí oranžově. Po ukončení programu „sušení“ regulátor přepne ETT do původního nastavení regulace teploty. Pokud je požadavek na předčasné ukončení sušicího programu, opětovným stisknutím ovládacího kolečka směrem vzhůru regulátor ukončí program „sušení“ a přepne ETT do původního nastavení regulace teploty.

Vypnutí regulátoru (ETT) se provede otočením ovládacího kolečka na značku . Při vypnutí regulátoru signálka zhasne.

Provozní indikace - stav signálky

Zelená	- zařízení zapnuté, netopí, v prostoru je vyšší teplota vzduchu než je nastavena na regulátoru
Červená	- zařízení v provozu, topí
Oranžová	- zařízení v provozu, topí v programu „sušení“
Trvale bliká	- chybový stav, výrobce doporučuje zařízení vypnout na dobu 1 minuty a poté opět zapnout. V případě trvání poruchy kontaktovat technický servis výrobce.
Nesvítí	- zařízení vypnuté (nebo je zařízení bez napájení)

Technické parametry

P (W):	200, 300, 400, 500, 600, 700, 800, 900, 1000, 1200 W
Provozní napětí:	230V 50Hz
Krytí:	IP 44
Třída spotřebiče:	I
Přívodní kabel:	1,5 m (rovný)
Maximální provozní tlak:	1,0 MPa
Připojovací závit:	G 1/2" (dle ISO 228)
Síťová vidlice:	bez vidlice
Pracovní poloha:	svislá s přívodním kabelem dole (obr.3)
Doba sušicího programu:	2 h

Bezpečnostní pokyny

- Otopné trubkové těleso nesmí být při provozu ETT zavzdušněno, topná část ETT musí být v celé své délce neustále ponořena v teplotnosné kapalíně – hrozí přehřátí a trvalé poškození ETT!
- Zpětná větev OTT nesmí být uzavřena – hrozí roztržení OTT vysokým tlakem kapaliny při jejím ohřevu!
- Přívodní kabel ETT nepokládejte na ohřáté OTT! Poškozený přívodní kabel může vyměnit pouze výrobce el. top. tělesa nebo jiná podobně kvalifikovaná osoba, aby se předešlo vzniku nebezpečné situace!
- Pokud je přívodní kabel poškozen, ihned odpojte ETT od přívodní el. sítě a zajistěte odbornou opravu!
- Otopné trubkové těleso s tímto spotřebičem (ETT) je určeno jen pro sušení textilního materiálu praného ve vodě!
- Na otopné trubkové těleso je zakázáno stoupat a zavěšovat těžké předměty (obr. 13)!
- Tento spotřebič mohou používat děti ve věku 8 let a starší a osoby se sníženými fyzickými, smyslovými nebo mentálními schopnostmi nebo nedostatkem zkušeností a znalostí, pokud jsou pod dozorem nebo byly poučeny o používání spotřebiče bezpečným způsobem a rozumí případným nebezpečím. Děti si se spotřebičem nesmějí hrát. Čištění a údržbu prováděnou uživatelem nesmějí provádět děti bez dozoru.



Stará elektrická a elektronická zařízení

Elektrická nebo elektronická zařízení, která již nejsou způsobilá k užívání, je nutno shromážďovat odděleně a odevzdat k ekologické recyklaci (Evropská směrnice o starých elektrických a elektronických zařízeních).

K likvidaci starých elektrických nebo elektronických zařízení využívejte vratné a sběrné systémy vybudované v dané zemi.

БЕ Электрическо отоплително тяло за комбинирано отопление с регулатор на температурата

Elektrickesko отоплително тяло EL.07 с регулатор на температурата в помещението и програма за сушене (по-нататък само „ЕОТ“) е предназначено за пряко нагряване на отоплителната течност в тръбните отоплителни тела KORALUX през времето, когато не работи системата на централното отопление. В този случай пълнежът на отоплителното тръбно тяло (по-нататък OTT) се нагрява от ЕОТ. Elektrickesko отоплително тяло е предназначено за използване само в тръбни отоплителни тела, които са същевременно свързани към водната отоплителна инсталация с разширителен съд. (фиг. 1). Монтажът на електрически отоплителни тела в отоплителни тела, които не са свързани към водната отоплителна инсталация (фиг. 2) е забранен. ЕОТ могат да се използват само в отоплителни системи, при които като отоплителна течност се използва вода или незамръзваща смес, предназначена за отоплителни системи в концентрация максимално до -15°C. В никакъв случай ЕОТ не трябва да се използва за нагряване на масло!

Описание

Elektronniy регулатор се управлява от микропроцесор, който гарантира интелигентна експлоатация на OTT. Устройството е снабдено със защитно реле, което ограничава превключването да не бъде по-често от веднъж на 5 секунди. В случай на прекъсване на захранващата мрежа след включване отново автоматично се обновяват всички функции, които са работили до момента на прекъсване, включително довършване на цикъла на програмата за сушене.

Мощността на ЕОТ се избира в зависимост от мощността на OTT съгласно препоръките на неговия производител. Използването на ЕОТ с по-голяма мощност от препоръчаната от производителя на OTT е недопустимо! Вътре в ЕОТ е монтиран ограничител на температурата с изключвател при достигане на 85°C. При достигане на тази температура ограничителят изключва електрическото отоплително тяло и отново го включва когато топлоносителят изстине до температура 55°C (фиг. 9).

Внимание! Ако бъде покрита, повърхността на отоплителното тяло може да достигне температури, по-високи от 80°C!

Монтаж и разполагане

ЕОТ трябва да се монтира винаги в отвесно положение със захранващия кабел отдолу (фиг. 3). Разполагането на ЕОТ в OT отвесно отгоре или хоризонтално е недопустимо (фиг. 3)! При монтаж и експлоатация трябва да се внимава отоплителната течност (т.е. водата), която под влияние на повишената температура увеличава обема си, да може да се излива в разширителния съд (фиг. 1). Преди монтаж проверете дали мощността на ЕОТ не е по-висока от препоръчаната от производителя на OT. Внимателно вкарайте ЕОТ в долния отвор на тръбното отоплително тяло (вж. фиг. 3), завинтете с отвертка и затегнете с ключ, който е включен в доставката на ETT EL.07 (фиг.6). Използването на друг инструмент за затягане на ЕОТ е недопустимо! Свържете кабелите на отоплителната част на ЕОТ и регулатора (фиг.7). Монтирайте регулатора върху отоплителната част на ЕОТ и затегнете с два странични винта с помощта на приложния ключ (фиг. 7). Начините за свързване на OTT с монтирано ЕОТ към отоплителната система са показани на фиг. 4. Ако конкретната ситуация изисква към отвора на тръбното OT, където е монтирано ЕОТ да бъде същевременно монтиран и възвратен клапан на отоплителната инсталация, използвайте специално предназначената за целта Т-разклонителна муфта (Z-SKV-0001) (фиг.5). Закачете OTT с монтирано ЕОТ на стената с помощта на закрепващите елементи, препоръчани от производителя. При това имайте предвид, че между OTT и пода на помещението трябва да има достатъчно разстояние, за да може да се монтира регулаторът на ЕОТ. Свържете OTT към отоплителната инсталация, пуснете отоплителната течност (вода) и обезвъздушете (фиг. 1). При монтажа внимавайте да не повредите кабела или регулатора на ЕОТ! Монтажът и подмяната на ЕОТ трябва да се извършва само от специалист със съответната квалификация в областта на електротехниката. Преди първото свързване на ЕОТ към електрическата мрежа специалистът трябва да провери електрическата безопасност на отоплителното тръбно тяло с ЕОТ и на захранващата електрическа инсталация. Същевременно, преди първото свързване към електрическата мрежа той трябва да се увери, че електрическата инсталация отговаря на съответните предписания за безопасност. В баните и помещенията с душеве трябва да бъдат спазени нормите на чешки държавен стандарт ČSN 33 2000-7-701 (евентуално IEC 60364-7-701).

В баните и помещенията с душеве ЕОТ не трябва да се монтира вътре във ваната или душа, нито над ваната или душа (фиг. 8). Захранващата електрическа инсталация, към която ще бъде включено електрическото отоплително тяло трябва да изпълнява предписанията за свързване на уреди от клас I с необходимата мощност. ETT се свързва към инсталационната кутия с неподвижен електрически проводник (твърда връзка) с прекъсвач 10А и номинално напрежение 230V 50Hz.



След монтажа на ЕОТ и преди първото свързване на OTT към захранващата мрежа трябва да проверите изолационното съпротивление и защитата срещу токов удар съгласно действащата норма на чешки държавен стандарт ČSN EN. При монтаж извън територията на Чешката република трябва да се спазват съответните национални предписания. Забранено е използването на щепсели и удължители (фиг. 12)!

Цветове на жичките в захранващия кабел: L - черен (кафяв), N - син, PE - зелен/жълт (фиг. 7)


Обслужване

ОТ с вградено ЕОТ може да работи на два режима:

1. Като „класически радиатор на централно отопление“, който се затопля с топла вода (монтираното ЕОТ не променя функцията му).
2. Като самостоятелно отопление. През времето, когато не работи системата на централно отопление, е възможно водата, с която е напълнено отоплителното тяло да бъде загрявана директно с помощта на монтираното ЕОТ. В този случай затворете входния клапан на ОТТ и включете ЕОТ (фиг. 10).

Електронният регулатор включва ЕОТ чрез завъртане на главата за настройка на регулатора от положение „изключено“  по посока към положение  и настройване на желаната температура на въздуха. Докато бъде достигната настроената температура, свети червена лампичка. При достигане на настроената температура светва зелена лампичка. При натискане на копчето за настройка на регулатора по посока „нагоре“ се задейства програмата „режим сушене“, при който ЕОТ нагрява в продължение на два часа с пълна мощност, независимо от температурата на въздуха и светва оранжева лампичка.

След завършване на програмата „режим на сушене“, регулаторът превключва ЕОТ на първоначално настроените „режим отопление“. В случай, че потребителят иска да прекъсне режима на сушене по-рано, може чрез повторно натискане на копчето по посока нагоре да прекъсне режима на сушене и да превключи ЕОТ към режим на отопление.

Изключването на регулатора (на ЕОТ) става чрез завъртане на главата по посока към положение . След изключване на регулатора, лампичката загасва.

Индикации при работа – състояние на лампичката

- | | |
|-----------|--|
| Зелена | - устройството е включено, не отоплява, температурата в помещението е по-висока от настроената на регулатора |
| Червена | - устройството работи, отоплява в режим отопление |
| Оранжева | - устройството работи, отоплява в режим сушене |
| Пресветва | - състояние на повреда. Производителят препоръчва да се изключи устройството за 1 минута и после отново да се включи (restart). Ако устройството не заработи, трябва да се извика техник на производителя. |
| Не свети | - устройството е изключено (или няма захранване). |

Технически параметри

Р (W):	200, 300, 400, 500, 600, 700, 800, 900, 1000, 1200 W
Работно напрежение:	230V 50Hz
Покритие:	IP 44
Клас на уреда:	I
Дължина на захранващия кабел:	1,5 m (прав)
Максимално работно налягане:	1,0 MPa
Свързваща резба:	G 1/2" (според ISO 228)
Щепсел:	без щепсел
Работно положение:	отвесно със захранващ кабел долу (фиг.3)
Време на програмата за сушене:	2 часа

Указания за безопасност

- Когато ЕОТ работи, отоплителното тръбно тяло трябва да бъде обезвъздушено и нагревателят на ЕОТ трябва да бъде постоянно потопен по цялата си дължина в отоплителната течност – в противен случай има опасност от прегряване и сериозна повреда на ЕОТ!
- Възвратният клапан на ОТТ не трябва да се затваря – има опасност от разкъсване на ОТТ под действие на високото налягане на течността при загряването ѝ!
- Не поставяйте захранващия кабел за ЕОТ върху загрящото ОТТ! Повреденият захранващ кабел може да бъде подменян само от производителя на електрическото отоплително тяло или от друго квалифицирано лице с цел да се предотврати възникването на опасна ситуация.
- Ако захранващият кабел е повреден, незабавно изключете електрическото отоплително тяло от мрежата и осигурете професионален сервиз.
- Тръбното отоплително тяло с електрически нагревател (ЕОТ) може да се използва за сушене само на текстилни материали, изпрани във вода!
- Забранено е да се стъпва и да се качат тежки предмети върху тръбното отоплително тяло (фиг. 13)!
- Този уред може да се използва от деца на възраст над 8 години, както и от лица с намалени физически, умствени или ментални способности или недостатъчна опитност и познания, но само когато тези лица са под надзор или са инструктирани за употребата на уреда по безопасен начин и те са разбрали евентуалните опасности. Децата не трябва да си играят с уреда. Почистването и поддръжката не трябва да се извършва от деца, оставени без надзор.



Стари електрически и електронни уреди

Електрическите или електронни уреди, които вече са негодни за употреба трябва да се изхвърлят отделно и да се предават за екологично рециклиране (Европейска директива за старите електрически и електронни уреди).

За унищожаване на старите електрически или електронни уреди използвайте системата за събиране и рециклиране на отпадъци в дадената страна.

DE Heizstab mit Regler für kombiniertes Heizen

Der Heizstab EL.07 mit Raumtemperaturregler und Trockenprogramm (nachfolgend nur „EHS“ genannt) ist für die direkte Erwärmung des Wärmeträgers in den Badheizkörpern KORALUX in einer Periode bestimmt, wo das Zentralheizungssystem nicht in Betrieb ist. In diesem Fall wird die Füllung des Badheizkörpers (nachfolgend „BHK“ genannt) durch den EHS erwärmt. Der EHS kann lediglich in Badheizkörpern verwendet werden, die gleichzeitig an ein Warmwasserheizsystem mit einem Ausdehnungsgefäß angeschlossen sind (Abb. 1). Es ist untersagt, einen EHS in BHK zu montieren, die nicht an ein Warmwasserheizsystem angeschlossen sind (Abb. 2). Der EHS kann lediglich in Heizsystemen verwendet werden, wo als Wärmeträger Wasser oder ein für Heizsysteme bestimmtes Frostschutzmittel in einer Konzentration von maximal bis -15 °C verwendet wird. Der EHS darf ausdrücklich nicht für die Erwärmung von Öl verwendet werden!

Beschreibung

Der elektronische Regler wird durch einen Mikroprozessor gesteuert, der den intelligenten Betrieb eines BHK garantiert. Das Gerät ist mit einem Schutz des Schaltrelais ausgestattet, der ein Schalten häufiger als einmal in 5 Sekunden verhindert. Im Fall eines Ausfalls des Versorgungsnetzes werden nach dem erneuten Einschalten automatisch alle Funktionen wiederhergestellt, die im Moment des Ausfalls in Betrieb waren, einschließlich der Beendigung des Trockenprogramms.

Die Leistung des EHS wird in Abhängigkeit von der Leistung des BHK entsprechend der Empfehlung seines Herstellers gewählt. Die Verwendung eines EHS mit einer höheren Leistung, als sie für den BHK durch dessen Hersteller empfohlen ist, ist unzulässig! Im Innern des EHS ist ein Thermoschalter mit einer Abschalttemperatur von ca. 85 °C montiert. Nach Erreichen dieser Temperatur schaltet der Begrenzer den Heizstab ab und schaltet ihn wieder ein, sobald sich der Wärmeträger auf eine Temperatur von ca. 55 °C abkühlt (Abb. 9).

Vorsicht – die Oberfläche des Heizkörpers kann nach dem Abdecken eine Temperatur von über 80 °C erreichen!

Montage und Anbringung:

Der EHS ist stets in senkrechter Position mit dem Anschlusskabel unten (Abb. 3) zu installieren. Eine Anbringung des EHS in einem BHK senkrecht von oben oder waagrecht ist unzulässig (Abb. 3)! Bei der Montage und dem Betrieb ist darauf zu achten, dass der Wärmeträger (d. h. das Wasser), der durch den Einfluss der höheren Temperatur sein Volumen vergrößert, in ein Ausdehnungsgefäß entweichen kann (Abb. 1). Kontrollieren Sie vor der Montage, ob die Leistung des EHS nicht höher ist, als sie der Hersteller des BHK empfiehlt. Schieben Sie den Heizteil des EHS vorsichtig in die untere Ausführung des BHK (siehe Abb. 3), verschrauben und ziehen Sie ihn mit dem Maulschlüssel, der Bestandteil der Lieferung des EHS EL.07 ist, an (Abb. 6). Die Verwendung von anderem Werkzeug für das Anziehen des EHS ist unzulässig! Verbinden Sie die Kabel des Heizteils des EHS und des Reglers (Abb. 7). Setzen Sie den Regler auf den Heizteil des EHS auf und sichern Sie ihn durch Anziehen der 2 seitlichen Schrauben mit Hilfe des beiliegenden Schlüssels (Abb. 7).

Die typischen Befestigungsarten eines BHKs mit montiertem EHS an ein Heizsystem sind auf Abbildung 4 angeführt. Sofern es eine konkrete Situation verlangt, dass in die Ausführung des BHKs, in dem der EHS montiert ist, gleichzeitig der Rücklaufstrang des Warmwassersystems angeschlossen wird, ist es günstig, den zu diesem Zweck bestimmten T-Abzweig (Z-SKV-0001) zu verwenden (Abb. 5). Hängen Sie den BHK mit dem montierten EHS mit Hilfe der vom Hersteller empfohlenen Befestigung an der Wand auf. Achten Sie dabei darauf, dass unterhalb des BHK ausreichend Abstand vom Fußboden zur Anbringung des Reglers des EHS bleibt. Schließen Sie den BHK an das Heizsystem an, befüllen Sie ihn mit dem Wärmeträger (Wasser) und entlüften Sie ihn (Abb. 1). Achten Sie bei der Montage darauf, dass es nicht zu einer Beschädigung des Kabels oder des Reglers des EHS kommt!



Die Montage und den Austausch des EHS darf ausschließlich ein Fachmann mit der entsprechenden elektrotechnischen Qualifikation vornehmen. Vor dem ersten Anschluss des EHS an das Netz muss ein dazu berechtigter Fachmann die elektrische Sicherheit des Badheizkörpers mit dem EHS kontrollieren. Gleichzeitig muss er vor dem ersten Anschluss an das Stromnetz prüfen, ob die Elektroinstallation die vorgeschriebenen Sicherheitsvorschriften erfüllt. In Bädern und Duschen sind die Bestimmungen der Norm ČSN 33 2000-7-701 (bzw. IEC 60364-7-701) einzuhalten. Der EHS darf in Bädern und Duschen nicht innerhalb einer Wanne oder Dusche, noch oberhalb einer Wanne oder Dusche angebracht werden (Abb. 8). Die Elektroinstallation, an die der Elektroheizstab angeschlossen wird, muss die Vorschriften für den Anschluss eines Geräts der Klasse I der gewünschten Leistung erfüllen. Der EHS wird an eine Installationsdose einer festen Stromverteilung mit einem vorgeschalteten Schalter und einem 10 A Leitungsschutzschalter und einer Nennspannung von 230/50 Hz angeschlossen. Nach der Installation des EHS und dem Befüllen des BHK sind der Isolationswiderstand und der Schutz vor Stromunfällen gemäß der entsprechenden Norm ČSN EN zu prüfen. Bei einer Montage außerhalb des Gebiets der Tschechischen Republik sind die entsprechenden nationalen Vorschriften zu befolgen. Es ist untersagt, einen Netzstecker und eine Verlängerungsleitung zu verwenden (Abb. 12)!

Farben der Leiter des Anschlusskabels: L - Schwarz (Braun), N - Blau, PE - Grün/Gelb (Abb. 7)

Bedienung

Ein BHK mit eingebautem EHS kann in zwei Modi arbeiten:

1. als "klassischer Zentralheizungskörper", der durch Warmwasser erwärmt wird (der montierte EHS ändert seine Funktion nicht).
2. als eigenständiges Heizgerät. In der Zeit, wo das System der Zentralheizung nicht in Betrieb ist, kann die Wasserfüllung des BHK direkt mit Hilfe des montierten EHS erwärmt werden. In diesem Fall schließen Sie das Zufuhrventil des BHKs und schalten den EHS ein (Abb. 10).

Der elektronische Regler schaltet den EHS durch Drehen des Steuerrädchens aus der Position AUS  in Richtung Position , die die Zone der gewünschten Umgebungslufttemperatur ist. Sofern die eingestellte Temperatur nicht erreicht ist, leuchtet die Signalleuchte rot. Nach Erreichen der eingestellten Temperatur leuchtet die Signalleuchte grün. Beim Drücken des Steuerrädchens nach oben kommt es zum Einschalten des Programms „Trocknen“, bei dem der EHS ungeachtet der äußeren Lufttemperatur über eine Zeit von zwei Stunden heizt, die Signalleuchte leuchtet orange. Nach Beendigung des Programms „Trocknen“ schaltet der Regler den EHS in die ursprüngliche Einstellung der Temperaturreglung um. Falls eine vorzeitige Beendigung des Trockenprogramms gewünscht wird, beendet der Regler das Programm „Trocknen“ durch erneutes Drücken des Steuerrädchens nach oben und schaltet den EHS in die ursprüngliche Einstellung der Temperaturreglung um.

Das Ausschalten des Reglers (EHS) erfolgt durch Drehen des Steuerrädchens auf die Markierung . Beim Ausschalten des Reglers erlischt die Signalleuchte.

Betriebsanzeigen – Zustand der Signalleuchte

Grün	- Gerät eingeschalten, heizt nicht, in dem Bereich ist die Lufttemperatur höher, als es auf dem Regler eingestellt ist
Rot	- Gerät in Betrieb, heizt
Orange	- Gerät in Betrieb, heizt im Programm „Trocknen“
Dauerhaftes Blinken	- Fehlermeldung, der Hersteller empfiehlt, das Gerät für die Dauer 1 Minute auszuschalten und anschließend wieder einzuschalten. Bei anhaltender Störung den technischen Service des Herstellers kontaktieren.
Leuchtet nicht	- Gerät ausgeschalten (oder das Gerät ist ohne Versorgung)

Technische Parameter

P (W):	200, 300, 400, 500, 600, 700, 800, 900, 1000, 1200 W
Betriebsspannung:	230V 50Hz
Schutzart:	IP 44
Geräteklasse:	I
Anschlusskabel:	1,5 m (gerade)
Maximaler Betriebsdruck:	1,0 MPa
Anschlussgewinde:	G 1/2" (nach ISO 228)
Netzstecker:	ohne Stecker
Arbeitsposition:	senkrecht mit dem Anschlusskabel unten (Abb. 3)
Dauer des Trockenprogramms:	2 h

Sicherheitshinweise

- Ein Badheizkörper muss beim Betrieb des EHS entlüftet sein, der Heizteil des EHS muss mit seiner gesamten Länge ständig im Wärmeträger eingetaucht sein – ansonsten droht eine Überhitzung und eine dauerhafte Beschädigung des EHS!
- Der Rücklaufstrang des BHKs darf nicht geschlossen sein – es droht ein Bersten des BHKs durch den hohen Druck der Flüssigkeit bei ihrer Erwärmung!
- Legen Sie das Anschlusskabel des EHS nicht auf einen erhitzten BHK! Ein beschädigtes Anschlusskabel kann lediglich der Hersteller des Heizstabs oder eine andere, ähnlich qualifizierte Person austauschen, um gefährlichen Situationen vorzubeugen!
- Falls das Anschlusskabel beschädigt ist, trennen Sie den EHS sofort vom Stromnetz und stellen Sie eine fachgerechte Reparatur sicher!
- Ein Badheizkörper mit diesem Gerät (EHS) ist nur für das Trocknen von in Wasser gewaschenem Textilmaterial bestimmt!
- Es ist untersagt auf einen Badheizkörper zu steigen und ihn mit schweren Gegenständen zu behängen (Abb. 13)!
- Dieses Gerät können Kinder im Alter von 8 Jahren und älter sowie Personen mit eingeschränkten physischen, Sinnes- oder geistigen Fähigkeiten oder unzureichenden Erfahrungen und Kenntnissen verwenden, sofern sie unter Aufsicht sind oder über die Verwendung des Geräts auf eine sichere Art und Weise belehrt wurden und sie die eventuellen Gefahren verstehen. Kinder dürfen nicht mit dem Gerät spielen. Die durch den Nutzer vorgenommene Reinigung und Wartung dürfen Kinder nicht unbeaufsichtigt vornehmen.



Elektro- und Elektronik-Altgeräte

Elektro- oder Elektronikgeräte, die bereits nicht mehr verwendungstauglich sind, sind separat zu sammeln und zum umweltfreundlichen Recycling abzugeben (Europäische Richtlinie über Elektro- und Elektronik-Altgeräte). Nutzen Sie zur Entsorgung von Elektro- oder Elektronik-Altgeräten die im gegebenen Land eingerichteten Rückgabe- und Sammelsysteme.

DK Elvarmeelement med regulator til kombineret opvarmning

Elvarmeelementet EL.07 med rumlig termostat og tørringsprogram (herefter kun omtalt som EHE) er beregnet til direkte opvarmning af det varmeledende medie i KORALUX håndklæde tremmeradiatorer i den periode, hvor centralvarmeanlægget ikke kører. I dette tilfælde opvarmes indholdet af håndklæde tremmeradiatoren (herefter omtalt som TRR) ved hjælp af EHE. EHE kan kun anvendes i håndklæde tremmeradiatorer, der også er tilsluttet et varmtvandsystem med ekspansionsbeholder (fig. 1). Installation af EHE i TRR, der ikke er tilsluttet et varmtvandsystem (fig. 2), er forbudt. EHE kan kun anvendes i varmesystemer, hvor vand eller en antifrost-blanding beregnet til varmesystemer med en koncentration på højst -15 °C anvendes som varmeledende medie. EHE må under ingen omstændigheder bruges til at opvarme olie!

Beskrivelse

Den elektroniske termostat styres af en mikroprocessor, som sikrer intelligent drift af TRR. Enheden er udstyret med et beskyttelsesrelæ, der begrænser hyppigere skift end én gang hvert 5. sekund. Hvis der er strømsvigt i netværket, fornyes alle de funktioner, der var i drift ved strømafbrydelsen automatisk, når enheden tændes igen, herunder fuldførelse af tørringscyklussen. Ydelsen for EHE er valgt i forhold til ydelsen for TRR som anbefalet af producenten. Brug af EHE med en højere ydelse end anbefalet for TRR af producenten er forbudt! En temperaturregulator er anbragt inde i EHE med omkoblingstemperatur på ca. 85 °C. Når denne temperatur er nået, slukker kontakten for elvarmeelementet og tænder det igen, så snart det varmeledende medie køler ned til en temperatur på ca. 55 °C (fig. 9).

Advarsel! Overfladen på radiatoren kan nå temperaturer på mere end 80 °C, når den er tildækket!

Installation og placering

EHE skal altid monteres lodret med strømforsyningskablet nederst (fig. 3). Montering af EHE i TRR lodret fra toppen eller vandret er forbudt (fig. 3)! Ved installation og betjening af elementet skal det sikres, at det varmeledende medie (dvs. vand), hvis volumen udvides på grund af forøget temperatur, kan strømme ind i ekspansionsbeholderen (fig. 1).

Kontrollér før installationen, at ydelsen for EHE ikke er højere end anbefalet af TRR-producenten. Sæt forsigtigt opvarmningsdelen af EHE i den nederste bøsning på TRR (se fig. 3), skru den på og spænd til med den nøgle, der følger med ved levering af EL.07 EHE (fig. 6). Brug af andre værktøjer til at spænde EHE er forbudt! Tilslut kablerne til varmeelementet på EHE og termostaten (fig. 7). Montér termostaten til EHE-varmedelen, og sørg for, at de 2 sidebolte fastspændes ved hjælp af den medfølgende nøgle (fig. 7).

Typiske metoder for tilslutning af TRR til ETT monteret på varmesystemet er vist i fig. 4. Hvis den specifikke situation kræver, at returgrenen af varmtvandsanlægget også er tilsluttet bøsningen på TRR, hvori EHE er monteret, anbefales det at bruge et T-led beregnet til dette formål (Z-SKV-0001) (fig. 5).

Installation og udskiftning af EHE må kun udføres af en faglært med de relevante el-faglige kvalifikationer. En autoriseret specialist skal kontrollere elsikkerheden af håndklæde radiatoren med EHE, inden EHE første gang tilsluttes elnettet. Det skal også kontrolleres, før EHE første gang tilsluttes elnettet, at elinstallationen overholder kravene i de foreskrevne sikkerhedsbestemmelser. I badeværelser og brusebade skal bestemmelserne i ČSN 33 2000-7-701-standard (eller IEC 60364-7-701) overholdes.

EHE må ikke placeres i badeværelser og brusebade inde i selve badet eller brusebadet eller over badekarret eller brusebadet (fig. 8). Strømforsyningsudstyret, hvortil elvarmeelement skal tilsluttes, skal overholde kravene i bestemmelser for tilslutning af klasse I apparater med den påkrævede effekt. EHE tilsluttes elnet samledåsen med en indgående forkontakt og en 10 A afbryder med nominal spænding på 230/50 Hz. Efter installation af EHE og påfyldning af TRR skal der foretages kontrol af isolationsmodstanden og beskyttelse mod elektrisk

stød i overensstemmelse med de respektive ČSN EN. Hvis den installeres uden for Den Tjekkiske Republik, skal de respektive nationale bestemmelser overholdes. Brug af stikkontakt og forlængerkabel er forbudt (fig. 12)!

Ledningsfarver i strømforsyningskablet: L - sort (brun), N - blå, PE - grøn / gul (fig. 7)

Betjening

En TRR med indbygget EHE kan fungere i to tilstande:

1. Som en konventionel centralvarmeradiator opvarmet med varmt vand (den monterede EHE ændrer ikke dens funktion).
2. Som en uafhængig opvarmer. Når centralvarmeanlægget ikke virker, kan vandindholdet i TRR opvarmes direkte ved hjælp af den monterede EHE. I dette tilfælde skal du lukke indløbsventilen på TRR og tænde for EHE (fig. 10).

Den elektroniske termostat skifter EHE ved at dreje kontrolknappen fra position (fra) til position , hvilket er området for den ønskede omgivende lufttemperatur. Indikatoren lyser rødt, indtil den indstillede temperatur er nået. Når den indstillede temperatur er nået, lyser indikatoren grønt. Tryk på kontrolknappen i opadgående retning for at tænde programmet "tørring", under hvilket EHE opvarmes i en periode på to timer, uanset den udvendige lufttemperatur, og indikatoren lyser orange. Når programmet "tørring" er afsluttet, skifter termostaten EHE tilbage til den oprindeligt indstillede temperaturregulering. Hvis du vil afslutte tørringsprogrammet tidligt, skal du trykke på kontrolknappen i en opadgående retning igen for at afslutte tørringsprogrammet og skifte EHE tilbage til den oprindeligt indstillede temperaturregulering. Sluk termostaten (EHE) ved at dreje kontrolknappen til position . Når termostaten slukkes, slukkes indikatoren.

Betjeningsindikationer – indikatorstatus



Grøn	- enheden er tændt, den opvarmer ikke, temperaturen i rummet er højere end temperaturen indstillet på termostaten
Rød	- enheden er i drift, opvarmning er i varmetilstand
Orange	- enheden er i drift, opvarmning er i tilstand "tørring"
Blinker	- fejltilstand, producenten anbefaler at slukke for enheden i 1 minut og derefter tænde den igen. Hvis fejlen vedvarer, skal du kontakte producentens tekniske serviceafdeling.
Lyser ikke	- enheden er slukket (eller der er ingen strømforsyning til enheden)

Tekniske parametre

P (W):	200, 300, 400, 500, 600, 700, 800, 900, 1000, 1200 W
Nominel spænding:	230V 50Hz
Beskyttelse:	IP 44
Apparatklasse:	I
Strømforsyningskabel:	1,5 m (lige)
Maks. driftstryk:	1,0 MPa
Tilslutningstråd:	G 1/2 " (i henhold til ISO 228)
Netstik:	Ingen stik
Driftsposition:	Lodret med strømforsyningskablet nederst (fig. 3)
Længde af tørringsprogram:	2 t

Sikkerhedsinstruktioner

- *Håndklæde tremmeradiatoren må ikke udluftes, mens EHE er i brug. Den opvarmende del af EHE skal altid være helt nedsænket i det varmeledende medie – ellers kan EHE blive overopvarmet og permanent beskadiget!*
- *TRR-returgrenen må ikke være lukket – TRR kan sprænges på grund af væskens høje tryk, når den er opvarmet!*
- *Placér ikke EHE-strømkablet på den opvarmede TRR! Et beskadiget strømkabel må kun udskiftes af producenten af elvarmeelementet eller en anden kvalificeret part for at undgå fare!*
- *Hvis strømforsyningskablet er beskadiget, skal du straks koble elvarmeelementet fra elnettet og få det repareret af en specialist!*
- *En håndklæde tremmeradiator med dette apparat (EHE) er kun beregnet til tørring af tekstiler vasket i vand!*
- *Klatring på TRR og ophængning af tunge ting på den er forbudt (fig. 13)!*
- *Dette apparat må kun anvendes af børn på 8 år og derover samt personer med nedsatte fysiske, sensoriske eller mentale evner eller manglende erfaring og viden, hvis de overvåges og instrueres med hensyn til sikker brug af apparatet, og hvis de forstår den eventuelle fare. Børn må ikke lege med apparatet. Rengøring og vedligeholdelse udført af brugeren må ikke udføres af uovervågede børn.*



Elektrisk og elektronisk udstyrsaffald

Elektrisk og elektronisk udstyr, som ikke længere er egnet til brug, skal indsamles separat og bortskaffes til miljøvenlig genanvendelse (EU's direktiv om affald af elektrisk og elektronisk udstyr).

Brug de returnerings- og indsamlingsordninger, der er etableret i det pågældende land for bortskaffelse af elektrisk eller elektronisk udstyrsaffald.

Regulaatoriga elektriline kütteelement kombineeritud kütmiseks

Ruumi termostaadi ja kuivatusprogrammiga elektriline kütteelement EL.07 (edaspidi kui EHE) on mõeldud KORALUX käterätikukuivatite kütte alusmaterjali otseseks kuumutamiseks perioodil, kui keskküttesüsteem ei tööta. Sel juhul kütab käterätikukuivati (edaspidi kui TRR) täidet EHE. EHE-t saab kasutada ainult käterätikukuivatites, mis on ühendatud paisupaagiga kuuma vee küttesüsteemiga (joonis 1). EHE-t ei tohi paigaldada TRR-idesse, mida ei ole kuuma vee küttesüsteemiga ühendatud (joonis 2). EHE-t saab kasutada vaid küttesüsteemides, kus kasutatakse vee või antifriisi segu, mis on mõeldud küttesüsteemidele, mille kütte alusmaterjali kontsentratsioon talub temperatuuri kuni -15 °C. EHE-t ei tohi mitte mingil juhul kasutada õli kütmiseks!

Kirjeldus

Elektronilist termostaadi juhib mikroprotsessor, mis tagab TRR-i nutika toimimise. Seadmel on kaitsev ümberlülitusreele, mis piirab ümberlülitamist sagedamini kui kord iga 5 sekundi tagant. Pärast vooluvõrgu voolukatkestust, kui seade on taas sisse lülitatud, uuendatakse kõik enne voolukatkestust toimivad funktsioonid automaatselt, sh lõpetatakse ka kuivatustsükkel.

EHE väljund valitakse vastavalt TRR-i tootja poolt soovitatud väljundile. EHE kasutamine kõrgema kui TRR-i tootja poolt soovitatud väljundiga on keelatud! Temperatuuri regulaator asub EHE-s ja selle lülitusfunktsioon on umbes 85 °C. Kui see temperatuur on saavutatud, lülitab lüliti kütteelemendi välja ja uuesti sisse niipea, kui kütte alusmaterjal jahtub temperatuurini umbes 55 °C (joonis 9).

Hoiatus! Kuivati pind võib saavutada ka kaetult temperatuuri, mis jääb üle 80°C!

Paigaldamine ja positsioneerimine

EHE tuleb alati paigaldada vertikaalasendisse nii, et toitekaabel jääks allapoole (joonis 3). EHE paigaldamine TRR-i ülevalt vertikaalselt või horisontaalselt on keelatud (joonis 3)! Elemendi paigaldamisel ja kasutamisel peab arvestama sellega, et kütte alusmaterjali (nt vee) maht temperatuuri tõustes kasvab ja et alusmaterjal saaks voolata paisupaaki (joonis 1).

Enne paigaldamist kontrollige, et EHE väljund ei oleks tootja poolt soovitatud TRR-i väljundist suurem. Sisestage EHE küttesüsteemi ettevaatlikult TRR-i alumisse puksi (vt joonist 3), keerake see sisse ja pingutage mutrivõtme abil, mis kuulub EL.07 EHE tarnekomplekti (joonis 6). Muude tööriistade kasutamine on EHE pingutamiseks keelatud! Ühendage EHE küttesüsteemi ja termostaadi juhtmed (joonis 7). Paigaldage termostaat EHE küttesüsteemi ja kinnitage komplekti kuuluva mutrivõtme abil 2 küljepolti (joonis 7).

Joonisel 4 on ära toodud tüüpviisid, kuidas ühendada TRR-i, mille küttesüsteemi on paigaldatud ETT. Kui konkreetne olukorda nõuab, et soojaveesüsteemi tagasiviiguharu oleks samuti ühendatud TRR-i puksiga, millesse on paigaldatud EHE, siis on soovitatav kasutada sobivat T-liigendit (Z-SKV-0001) (joonis 5). Riputage TRR koos sellesse paigaldatud EHE-ga tootja poolt soovitatud kronsteiniga seinale. Seda tehakse veenduge, et TRR-i ja põranda vahele jääks piisavalt ruumi ka EHE termostaadi paigaldamiseks. Ühendage TRR küttesüsteemiga ja täitke see kütte alusmaterjaliga (vesi), jättes paisumisvaru (joonis 1).

Seda tehakse olge ettevaatlik, et juhe ja EHE termostaat ei saaks kahjustusi! EHE paigaldamist ja vahetamist võib teostada ainult pädev, elektriku kvalifikatsiooniga professionaalne isik. Volitatud spetsialist peab enne EHE esimakordset vooluvõrku ühendamist kontrollima käterätikukuivatit elektriohutust koos EHE-ga. Enne EHE esimakordset vooluvõrku ühendamist tuleb kontrollida ka seda, kas elektripaigaldis vastab ettenähtud ohutusnõuetele. Vannitoad ja duširuumid peavad vastama ČSN 33 2000-7-701 (või IEC 60364-7-701) standarditele.



EHE-t ei tohi vannitubades ega duširuumides paigaldada vanni, dušinurka ega vanni ja duši kohale (joonis 8). Elektrilise kütteelemendi ühendatava elektritoite-seadme vajalik väljundvõimsus peab ühendamiseks vastama I klassi seadmete eeskirjadele. EHE ühendatakse vooluvõrku läbi elektrikiili koos sissetuleva esialgse lüliti, 10 A kaitse lüliti ja 230/50 Hz nimipingega. Pärast EHE paigaldamist ja TRR-i täitmist tuleb kontrollida, et tehtud isolatsioonitakistus ja elektrilõõgi-kaitse oleksid kooskõlas vastavate ČSN EN nõuetega. Kui seade paigaldatakse väljaspoole Tšehhit, siis tuleb tagada vastavus asjakohastele siseriiklikele eeskirjadega. Pistikuühenduse ja pikendusjuhtme kasutamine on keelatud (joonis 12)!

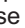
Toitekaabli juhtmete värvid: L – must (pruun), N – sinine, PE – roheline/kollane (joonis 7)

Kasutamine

Sisseehitatud EHE-ga TRR võib töötada kahes režiimis:

1. „Tavaliste keskkütteradiaatorina“, mida köetakse kuuma veega (paigaldatud EHE ei muuda selle funktsiooni).
2. Iseseisva kütteseadmena. Kui keskküttesüsteem ei toimi, saab veega täidetud TRR-i kuumutada otse paigaldatud EHE abil. Sel juhul sulgege TRR-i sisselaskeklapp ja lülitage EHE sisse (joonis 10).

Elektroniline termostaat lülitab EHE juhtnuppu asendist „väljas“  asendi  suunas, mis on nõutav välisõhu temperatuurivahemik. Seadistatud temperatuuri saavutamiseni põleb märgutuli punasena. Kui seadistatud temperatuur on saavutatud, süttib roheline märgutuli. Kuivatamisprogrammi sisselülitamiseks vajutage juhtnuppu ülespoole. Selle programmi vältel köetakse EHE-t 2 tundi järjest, sõltumata välisest õhutemperatuurist, ja põleb oranž märgutuli. Pärast kuivatamisprogrammi lõpetamist lülitab termostaat EHE tagasi algselt seadistatud temperatuurile. Kui soovite kuivatamisprogrammi varem lõpetada, vajutage juhtnuppu taas ülespoole. Nii lõpetate kuivatamisprogrammi ja lülitate EHE tagasi algselt seadistatud temperatuurile.

Termostaadi (EHE) saate välja lülitada, keerates juhtnupu asendisse  . Kui termostaat lülitub välja, siis kustub ka märgutuli.

Toimimistähised – märgutule olekud

Roheline	- seade on sisse lülitatud, küte ei ole sees, toatemperatuur on kõrgem kui termostaadis seatud temperatuur
Punane	- seade töötab, küte on kütterežiimis
Oranž	- seade töötab, küte on kuivatamisrežiimis
Vilgub	- veaolek, tootja soovib seadme 1 minutiks välja ja seejärel uuesti sisse lülitada. Kui viga ei kao, pöörduge tootja tehnilise toe poole.
Tuli ei põle	- seade on välja lülitatud (või puudub seadme toide)

Tehnilised parameetrid

P (W):	200, 300, 400, 500, 600, 700, 800, 900, 1000 ja 1200 W
Nimipinge:	230V 50Hz
Kaitse:	IP 44
Seadme klass:	I
Toitekaabel:	1,5 m (sirge)
Max töötamisrõhk:	1 MPa

Ühenduslõim:	G 1/2" (vastavalt ISO 228)
Toitepistik:	pistikuta
Töösasend:	vertikaalne, toitekaabliga allosas (joonis 3)
Kuivatusprogrammi pikkus:	2 h

Ohutusjuhised

- Käterätikukuivati ei tohi EHE kasutamise ajal lekkida. EHE kütteosa peab alati olema täielikult kütte alusmaterjali sees. Vastasel juhul võib EHE üle-kuumeneda ja saada jäädavaid kahjustusi!
- TRR-i tagasiviiguharu ei tohi olla suletud – kuumutamisel vedeliku rõhk tõuseb ja TRR võib rebeneda!
- Ärge asetage EHE toitejuhtmeid kuumutatud TRR-ile!
- Kahjustatud toitejuhtmeid võib, mis tahes ohu vältimiseks välja vahetada ainult elektrilise küttekeha tootja või muu kvalifitseeritud isik!
- Kui toitekaabel on kahjustatud, eemaldage EHE koheselt vooluvõrgust ja laske see spetsialistil ära parandada!
- EHE-ga varustatud käterätikukuivati on mõeldud ainult veega pestud tekstiilesemete kuivatamiseks!
- Seadmel TRR ronimine ja sellele raskete esemete riputamine on keelatud (joonis 13)!
- Seadet võivad kasutada ainult 8-aastased ja vanemad lapsed ning vähenenud füüsiliste, sensoorsete või vaimsete võimetega inimesed või kogemuste ja teadmisteta inimesed, kui nad on järelevalve all või saanud juhendeid seoses seadme ohutu kasutamisega ja kui nad mõistavad võimalikku ohtu. Lapsed ei tohi seadmega mängida. Järelevalveta lapsed ei tohi seadet puhastada ega hooldada.



Elektri- ja elektroonikaseadmete jäätmed

Elektri- või elektroonikaseadmeid, mis pole enam kasutuskõlblikud, tuleb eraldi koguda ja viia keskkonnasõbralikku ringlussevõttu (Euroopa elektri- ja elektroonikaseadmete jäätmete direktiiv). Kasutage antud riigis kehtestatud elektri- või elektroonikaseadmete jäätmete kõrvaldamise tagastamis- ja kogumissüsteemi.

ES Calentador eléctrico con el regulador para el calentamiento combinado

El calentador eléctrico EL.07 con el regulador de temperatura ambiental y un programa de secado (en adelante el ETT) está destinado para el calentamiento directo del fluido caloportador en radiadores tubulares KORALUX durante los periodos en que no se utiliza el sistema de calefacción central. En este caso, el fluido del radiador tubular o de panel (en adelante el OT) calienta el ETT. El ETT sólo se puede utilizar en los radiadores que están a la misma vez conectados a un sistema de calefacción de agua caliente con depósito de expansión (Fig. 1). Se prohíbe montar el ETT en el OT que no está conectado a un sistema de calefacción de agua caliente (Fig. 2). El ETT sólo se puede utilizar en los sistemas de calefacción donde se utiliza como un fluido caloportador agua o anticongelante, que está destinado a sistemas de calefacción en su forma concentrada y caliente hasta -15 ° C. El ETT no se puede utilizar explícitamente para calentar aceites!

Descripción

El regulador electrónico está controlado por un microprocesador que garantiza un funcionamiento inteligente al OTT. El dispositivo está equipado con la protección del relé de conmutación que impide la conmutación con más frecuencia que cada 5 segundos. En caso de una falla de la red de alimentación, todas las funciones que estaban en funcionamiento en el momento de la falla, incluyendo el fin del programa de secado, se restaurarán automáticamente después de la nueva conexión.

El rendimiento del ETT se selecciona en función del rendimiento del OT recomendado por el fabricante. No se permite el uso del ETT de un rendimiento superior a lo recomendado por el fabricante para un OT! El ETT tiene montado en lo de dentro un interruptor de temperatura con una temperatura de desconexión de unos de 85 ° C. En cuanto el calentador alcance dicha temperatura, el interruptor de temperatura apagará el calentador y volverá a encenderlo tan pronto como el fluido caloportador se enfríe a unos 55 ° C (Figura 8).

!Cuidado! La superficie del calentador puede alcanzar temperaturas superiores a 80° C después de quedar cubierta!

Instalación y ubicación:

El ETT debe ser instalado en una posición vertical con el cable de alimentación abajo (Figura 3). No se permite colocar el EET en el OT verticalmente desde arriba u horizontalmente en la parte superior del OT (Figura 3)! Durante el montaje y funcionamiento se debe asegurar que el fluido caloportador (es decir agua) que expande en volumen, debido a una temperatura elevada, pueda salir al depósito de expansión (Fig. 1). Antes de la instalación, verifique que el rendimiento de ETT no es superior a lo recomendado por el fabricante del OT. Inserte cuidadosamente el ETT en la salida inferior del OTT (véase la Fig. 3), atornille y apriete con la llave lateral que forma parte integral de la entrega del ETT EL.07 (Figura 6).

El uso de otras herramientas para apretar el ETT no está permitido! Interconecte los cables de la parte de calentamiento del ETT y el regulador (Figura 7). Ponga el regulador en la parte de calentamiento del ETT y apriete 2 tornillos laterales por medio de la llave adjuntada (Figura 7). Los métodos típicos de la unión del OTT con el ETT montado y del sistema de calefacción se muestran en la Figura 4. Si una situación particular requiere que la rama de realimentación del sistema de agua caliente esté unida junto con la salida del OTT, dentro del cual está montado el ETT, conviene usar la derivación T (Z-SKV-0001) (Fig. 5) a estos fines.

Cuelgue el OTT en la pared usando el agarre recomendado por el fabricante. Tenga cuidado que debajo del OTT haya una distancia suficiente desde el suelo para que se pueda colocar el regulador EET. Conecte el OTT al sistema de calefacción, rellene con el fluido caloportador (agua) y purgue el aire (Figura 1). Al montar tenga cuidado igualmente que no se dañe el cable o el regulador del ETT!

Exclusivamente un electricista debidamente cualificado puede instalar y reemplazar el ETT. Antes de la primera conexión del ETT a la red eléctrica, la persona autorizada a estos fines tiene que controlar la seguridad eléctrica del radiador tubular con el ETT. Al mismo tiempo, antes de la primera conexión a la red eléctrica es necesario verificar que la instalación eléctrica cumple con las normas de seguridad prescritas. Los baños y duchas deben cumplir con las disposiciones de la CSN 33 2000-7-701 (eventualmente con las de IEC 60364-7-701).




El ETT no se debe instalar dentro de un baño o una ducha o encima de un baño o una ducha (Fig. 8) en cuartos de baño. El cableado de alimentación al que se conectará el calentador deberá El ETT se conecta en una caja de cableado del sistema eléctrico fijo con el interruptor previo y el disyuntor de 10 A y la tensión nominal de 230/50 Hz. Después de instalar el ETT y rellenar el OTT, hay que comprobar la resistencia de aislamiento y protección contra accidente por corriente eléctrica conforme a la norma correspondiente CSN EN. Al instalar el calentador fuera de la República Checa, es necesario observar las normas nacionales correspondientes. Se prohíbe usar un enchufe de red y el cable de extensión (Fig. 12)!

Pinturas conductor del cable eléctrico: L - negro (marrón), N - azul, PE - verde / amarillo (Fig. 7)

Operación

El OTT con el ETT integrado puede funcionar en dos modos:

1. Como un "clásico radiador de calefacción central" calentado con agua caliente (el ETT montado no altera su función).
2. Como un calentador independiente. En el periodo en que no está en uso el sistema de calefacción central puede calentar directamente el relleno de agua por medio del ETT montado. En este caso, cierre la válvula de entrada del OTT y conecte el ETT (Figura 10).

Un regulador electrónico conmuta el ETT si se hace girar la ruedita de control de la posición  hacia la posición , que es la banda de temperatura deseada del aire ambiental. Si no se ha alcanzado una temperatura seleccionada, la luz indicadora queda roja. Después de alcanzar la temperatura deseada, la luz indicadora de la temperatura ajustada es verde. Si se aprieta la ruedita de control hacia arriba, el programa de "secado" se pone en funcionamiento y este programa en funcionamiento, el ETT calentará durante dos horas independientemente de la temperatura exterior del aire, la luz indicadora será naranja. Después de completar el programa de "secado", el regulador pondrá el ETT en el modo de ajuste inicial para ajustar la regulación de temperatura. Si desea terminar de manera anticipada el programa de secado, vuelva a apretar la ruedita de control hacia arriba y el regulador terminará el programa "secado" y pondrá el ETT en el modo de ajuste inicial para ajustar la regulación de temperatura. El regulador (ETT) se desconecta haciendo girar la ruedita de control hacia el símbolo . Cuando se desconecte el regulador, la luz indicadora se apagará.

Luces indicadoras de operación - Indicadores de estado

Verde	- el dispositivo está encendido, no calienta pues la temperatura del aire es superior a la ajustada en el regulador
Rojo	- el dispositivo en funcionamiento, calentando
Naranja	- el dispositivo en funcionamiento, calentando en el programa "secado"
Constantemente centelleando	- condición de error, el fabricante recomienda que el dispositivo se desconecte durante 1 minuto, y luego hay que volverse a encenderlo. En el caso de que continúe el error, póngase en contacto con el departamento de servicio técnico.
Off	- el dispositivo queda apagado (o el dispositivo está sin alimentación)

Parámetros técnicos

P (W):	200, 300, 400, 500, 600, 700, 800, 900, 1.000, 1.200 W
Tensión de servicio:	230 V 50 Hz
Protección:	IP 44
Clase del aparato:	I
Cable de alimentación:	1,5 metros (recto)
Presión de trabajo máximo:	1,0 MPa
Rosca de unión:	G 1/2 "(ISO 228)
Enchufe de red:	sin enchufe
Posición de trabajo:	vertical con el cable de alimentación abajo (Figura 3)
Tiempo del programa de secado:	2 horas

Instrucciones de seguridad

- *El radiador tubular no debe funcionar si contiene el aire durante el funcionamiento del ETT, la parte de calentamiento del ETT debe estar sumergida constantemente en el fluido caloportador en toda su longitud – corre un riesgo de sobrecalentamiento y daños permanentes al ETT!*
- *La rama de realimentación del OT no debe quedar cerrada – ¡riesgo de ruptura del OT debida a alta presión del líquido mientras se caliente!*
- *No coloque el cable de alimentación del calentador sobre el OTT si está caliente! Es solamente el fabricante del calentador u otra persona cualificada quienes pueden reemplazar el cable de alimentación defectuoso para que se eviten situaciones peligrosas!*
- *Si el cable de alimentación está dañado, ¡desconecte inmediatamente el EET y busque una persona cualificada para su reparación profesional!*
- *El radiador tubular con este aparato (ETT) está diseñado sólo para secar material textil lavado en agua!*
- *Está prohibido escalar el OTT y colgar objetos pesados en el mismo (Figura 13)!*
- *Este aparato no puede ser utilizado por niños de 8 años de edad y mayores e igualmente por personas con discapacidad física, sensorial o mental o falta de experiencia y conocimiento, a menos que sean supervisados o instruidos en el uso del aparato de una manera segura y entiendan sus peligros potenciales. Los niños no deben jugar con el aparato. Los niños no deben limpiar y mantener el aparato sin supervisión.*



Equipos eléctricos y electrónicos obsoletos

Los equipos eléctricos y electrónicos que ya no son aptos para su uso deben recogerse por separado y entregar a un reciclaje ecológico (Directiva Europea sobre residuos de aparatos eléctricos y electrónicos).

Para eliminar aparatos eléctricos y electrónicos obsoletos, debe usar sistemas de recogida y devolución construidos en el país respectivo.

FR Corps chauffant électrique avec régulateur destiné à un chauffage combiné

Le corps chauffant électrique EL.07 équipé d'un régulateur de température ambiante et d'un programme de séchage (désigné ci-après uniquement « ETT ») a été conçu pour chauffer directement le fluide caloporteur dont sont remplis les radiateurs tubulaires KORALUX et ce, à une période où le système de chauffage central n'est pas disponible. Dans un tel cas, le contenu du radiateur tubulaire (désigné ci-après uniquement « OTT ») est réchauffé par l'ETT. L'ETT ne pourra être utilisé que sur des radiateurs tubulaires qui sont raccordés à un système de chauffage à eau chaude comportant un vase d'expansion (Fig. 1). Il est absolument interdit d'installer un ETT dans un OTT qui ne serait pas raccordé à un système de chauffage à eau chaude (Fig. 2). L'ETT ne pourra également être utilisé que dans des systèmes de chauffage dont le fluide caloporteur est de l'eau ou un mélange antigel destiné au chauffage et ce, dans une concentration lui permettant de résister à maximum -15 °C. Il est absolument et explicitement interdit d'utiliser cet ETT pour réchauffer de l'huile !

Description

Le régulateur électronique du corps chauffant électrique est commandé par un microprocesseur qui garantit le fonctionnement intelligent de l'OTT. Cet équipement est équipé d'un relais de protection qui empêche l'équipement de s'enclencher avec une fréquence supérieure à une fois toutes les 5 secondes. En cas de panne de courant, toutes les fonctions qui étaient enclenchées au moment de la panne seront réactivées lors de la remise en service. Ceci est également valable pour la fin du cycle de séchage. La puissance de l'ETT doit être sélectionnée en fonction de la puissance de l'OTT et ce, sur la base des recommandations du fabricant. Il est interdit d'utiliser un ETT dont la puissance serait supérieure à celle recommandée par le fabricant de l'OTT ! À l'intérieur de l'ETT, vous trouverez un capteur de température qui déclenche à une température d'environ 85 °C. Dès que cette température est atteinte, le capteur coupe le corps chauffant électrique et il le réenclenche dès que le fluide caloporteur a refroidi à une température inférieure à environ 55 °C (Fig. 9).

ATTENTION ! Lorsque la surface du radiateur est recouverte, sa température peut dépasser les 80 °C !

Montage et mise en place :

L'ETT doit toujours être installé en position verticale, câble d'alimentation en bas (Fig. 3). Il est interdit d'installer un ETT dans un OTT verticalement la tête en bas ou horizontalement (Fig. 3) ! Lors du montage et de l'utilisation du radiateur, il conviendra de veiller à ce que le fluide caloporteur (l'eau) qui se dilate sous l'effet de la chaleur puisse s'échapper vers le vase d'expansion (Fig. 1).

Avant de passer au montage, vérifier que la puissance de l'ETT n'est pas supérieure à celle recommandée par le fabricant de l'OTT. Introduire prudemment la partie chauffante de l'ETT dans la sortie inférieure de l'OTT (voir la Fig. 3), la visser et la serrer à l'aide d'une clé plate qui est fournie avec l'ETT EL.07 (Fig. 6). Il est interdit d'utiliser d'autres outils pour serrer l'ETT ! Raccorder les câbles de la partie chauffante de l'ETT et du régulateur (Fig. 7). Placer le régulateur sur la partie chauffante de l'ETT et le bloquer en serrant les deux vis latérales à l'aide de la clé ayant été fournie (Fig. 7).

Les modes de raccordement habituels utilisés pour raccorder un OTT équipé d'un ETT au système de chauffage sont représentés à la Figure 4. Si une situation concrète exige que la sortie de l'OTT dans laquelle se place l'ETT soit également raccordée à la branche de retour du système de chauffage à eau chaude, nous vous recommandons d'utiliser un raccord en T (Z-SKV-0001) prévu à cet effet (Fig. 5). Pendre l'OTT équipé de son ETT au mur en utilisant les fixations recommandées par le fabricant. Veiller à maintenir une distance suffisante entre l'OTT et le sol afin qu'il soit possible d'installer le régulateur de l'ETT. Raccorder l'OTT au système de chauffage, le remplir de fluide caloporteur (d'eau) et le purger (Fig. 1). Lors du montage, faire en sorte de ne pas endommager le câble ou le régulateur de l'ETT !

Le montage et le remplacement de l'ETT sont des opérations qui ne peuvent être réalisées que par des techniciens ayant une qualification électrotechnique appropriée. Avant le premier raccordement de l'ETT au réseau électrique, une personne qualifiée se doit de vérifier la sécurité électrique du radiateur tubulaire muni d'un ETT. Avant ce premier raccordement, il est également nécessaire de vérifier que l'installation électrique répond à la réglementation applicable en matière de sécurité. Dans les salles de bains et les douches, il sera nécessaire de respecter à minima les dispositions de la norme ČSN 33 2000-7-701 (respectivement CEI 60364-7-701).




Dans les salles de bains et les douches, l'ETT ne peut pas être placé à l'intérieur de la baignoire ou de la cabine de douche, ni même au-dessus de la baignoire ou de la douche (Fig. 8). L'alimentation électrique sur laquelle le radiateur sera branché doit satisfaire la réglementation applicable au raccordement d'appareils consommateurs de classe I ayant la puissance exigée. L'ETT devra être raccordé au boîtier d'installation d'un réseau électrique fixe intégrant un interrupteur et un disjoncteur de 10 A et ayant une tension nominale de 230/50 Hz. Une fois l'ETT raccordé et l'OTT rempli de fluide, il sera nécessaire de vérifier la résistance d'isolement et la protection contre les chocs électriques en vertu de la norme ČSN EN applicable. Lorsque le montage est réalisé hors des frontières de la République tchèque, il conviendra de se plier à la réglementation nationale en vigueur. Il est interdit d'utiliser une fiche réseau et des rallonges (Fig. 12) !

Couleurs des câbles du câble d'alimentation : L – noir (brun), N – bleu, PE – vert/jaune (Fig. 7)

Manipulation

Un OTT équipé d'un ETT pourra travailler dans deux modes différents :

1. En tant que « radiateur classique d'un système de chauffage central », chauffé par de l'eau chaude (l'ETT installé ne modifie pas son fonctionnement).
2. En tant que chauffage indépendant. Lorsque le système de chauffage central est hors service, il est possible de chauffer l'eau contenue dans l'OTT en ayant directement recours à l'ETT qui y aura été installé. Dans un tel cas, il conviendra de fermer la soupape d'alimentation de l'OTT et d'allumer l'ETT (Fig. 10).

Le régulateur électronique active l'ETT en faisant pivoter la roulette de commande qui passe ainsi de la position  à la position  qui représente la plage de température ambiante souhaitée. Si la température de consigne n'est pas atteinte, le voyant sera rouge. Une fois que la température de consigne est atteinte, le voyant passe au vert. En déplaçant la roulette de commande vers le haut, vous activez le programme de « séchage ». Dans ce mode de fonctionnement, l'ETT chauffera pendant une période de deux heures, sans tenir compte de la température ambiante. Le voyant sera alors orange. Une fois que le programme de « séchage » sera terminé, le régulateur fera repasser l'ETT dans le mode de régulation de la température. Si vous souhaitez interrompre prématurément le programme de séchage, vous devrez appuyer une nouvelle fois sur la roulette de commande pour la déplacer vers le haut afin que le régulateur mette un terme au programme de « séchage » et replace l'ETT dans le mode de régulation de la température. Pour couper le régulateur (ETT), il suffira de faire pivoter la roulette de commande pour la placer sur le repère . Lorsque le régulateur n'est pas en service, le voyant est éteint.

Indications – État du voyant

Vert	- l'équipement est activé, il ne chauffe pas, la température ambiante est supérieure à celle qui a été paramétrée sur le régulateur
Rouge	- l'équipement est en service, il chauffe en mode de chauffage
Orange	- l'équipement est en service, il chauffe en mode de « séchage »
Clignote constamment	- état de défaut. Le fabricant vous recommande d'éteindre l'équipement durant 1 minute et de le

Pas allumé - rallumer ensuite. Si le défaut perdure, contacter le technicien de service après-vente du fabricant.
- le régulateur est éteint (ou l'équipement n'est pas sous tension)

Paramètres techniques

P (W) : 200, 300, 400, 500, 600, 700, 800, 900, 1000, 1200 W
Tension d'exploitation : 230V 50Hz
Niveau de protection : IP 44
Classe du consommateur : I
Câble d'alimentation : 1,5 m (droit)
Pression d'exploitation max. : 1,0 MPa
Filet de raccordement : G 1/2" (selon ISO 228)
Fiche réseau : Sans fiche
Position de travail : Verticale, câble d'alimentation en bas (Fig. 3)
Durée du programme de séchage : 2 h

Consignes de sécurité

- Lorsque l'ETT est en service, le radiateur tubulaire ne peut pas être en air. La partie chauffante de l'ETT doit être constamment immergée dans le fluide caloporteur et ce, sur toute sa longueur – risque de surchauffe et de détérioration de l'ETT!
- La branche retour de l'OTT ne peut pas être fermée – risque d'explosion de l'OTT des suites de l'augmentation de pression due au fluide qui se réchauffe!
- Ne jamais déposer le câble d'alimentation de l'ETT sur un OTT chaud ! Seul le fabricant du corps chauffant électrique ou une autre personne qualifiée sera autorisée à remplacer un câble d'alimentation endommagé, ceci pour éviter l'apparition de situations dangereuses!
- Si le câble d'alimentation est endommagé, débrancher immédiatement l'ETT du réseau électrique et faire réparer le câble par un spécialiste!
- Le radiateur tubulaire muni de ce consommateur (ETT) n'a été conçu que pour sécher des matériaux textiles ayant été lavés à l'eau!
- Il est interdit de se placer debout sur le radiateur tubulaire et/ou d'y suspendre des objets lourds (Fig. 13) !- Cet appareil électrique ne pourra être utilisé par des enfants de 8 ans et plus, ainsi que par des personnes ayant une incapacité physique, sensorielle ou mentale, ou encore un manque d'expérience et de connaissances, lorsqu'elles sont sous surveillance ou qu'elles ont été informées de la manière d'utiliser cet appareil en toute sécurité et qu'elles ont parfaitement compris les risques liés à cette utilisation. Cet appareil électrique n'est pas un jouet destiné aux enfants. Des enfants ne pourront réaliser le nettoyage et la maintenance de cet appareil que s'ils sont sous surveillance.



Équipements électriques et électroniques obsolètes

Les équipements électriques et électroniques qui sont devenus obsolètes doivent faire l'objet d'une collecte séparée et doivent ensuite être remis à une personne qui se chargera de leur recyclage écologique (Directive européenne traitant des déchets des équipements électriques et électroniques).

Dans le cadre de la liquidation des déchets d'équipements électriques et électroniques, il conviendra de profiter des systèmes de retour et de collecte qui ont été mis en place dans le pays en question.

GB Electric heating element with regulator for combined heating

The electric heating element EL.07 with spatial thermostat and drying programme (hereinafter referred to only as EHE) is intended for direct heating of the heat-carrying medium in KORALUX towel rail radiators during the period when the central heating system is not being operated. In this case, the filling of the towel rail radiator (hereinafter referred to as TRR) is heated by the EHE. The EHE can only be used in towel rail radiators which are also connected to a hot water heating system with expansion tank (Fig. 1). Installation of the EHE in TRR which are not connected to a hot water heating system (Fig. 2) is forbidden. The EHE can only be used in heating systems where water or an antifreeze mix designed for heating systems in a concentration of at most to -15°C is used as the heat-carrying medium. The EHE must under no circumstances be used to heat oil!

Description

The electronic thermostat is controlled by a microprocessor, which ensures intelligent operation of the TRR. The device is equipped with a protective switching relay, which restricts switching more frequently than once every 5 seconds. If there is a power failure in the mains network, once the device is switched on again, all functions, which were operating at the moment of the power failure, are automatically renewed, including completion of the drying cycle.

The output of the EHE is selected in relation to the output of the TRR according to recommendation by its manufacturer. Use of an EHE with a higher output than is recommended for the TRR by its manufacturer is forbidden! A temperature regulator is housed inside the EHE with switching temperature of approximately 85°C. Once this temperature has been reached, the switch switches off the electric heating element and switches it back on as soon as the heat-carrying medium cools down to a temperature of approximately 55°C (Fig. 9).

!Warning: The surface of the radiator can reach temperatures of more than 80°C when covered!

Installation and positioning:

The EHE must always be installed in a vertical position with the power supply cable at the bottom (Fig. 3). Fitting of the EHE into the TRR vertically from the top or horizontally is forbidden (Fig. 3)! When installing and operating the element, care must be taken to ensure that the heat-carrying medium (i.e. water), the volume of which expands due to increased temperature, can flow into the expansion tank (Fig. 1).

Before installation, check whether the output of the EHE is not higher than recommended by the manufacturer of the TRR. Carefully insert the heating part of the EHE into the lower bushing of the TRR (see Fig. 3), screw it in and tighten using the spanner which is included in delivery of the EL.07 EHE (Fig. 6). Use of other tools for tightening the EHE is forbidden! Connect the cables of the heating part of the EHE and the thermostat (Fig. 7). Fit the thermostat to the heating part of the EHE and ensure tightening of the 2 side bolts with the aid of the spanner which is included (Fig. 7). Typical methods of connection a TRR with ETT fitted to the heating system are shown in figure 4. If the specific situation requires that the return branch of the hot water system is also connected to the bushing of the TRR in which the EHE is fitted, it is advisable to use a T-joint designed for this purpose (Z-SKV-0001) (Fig. 5). Hang the TRR with fitted EHE onto the wall with the aid

of a bracket recommended by the manufacturer. When doing so, take care to ensure that there is sufficient space from the floor under the TRR for positioning of the EHE thermostat. Connect the TRR to the heating system, fill it with the heat-carrying medium (water) and bleed it (Fig. 1). When doing so, take care to ensure that the cable and EHE thermostat are not damaged!



Installation and replacement of the EHE may only be performed by a professional with the appropriate electrical qualifications. An authorised specialist must check the electrical safety of the towel rail radiator with the EHE before the EHE is first connected to the mains. A check must also be made before the EHE is first connected to the mains whether the electrical installation meets the requirements of the prescribed safety regulations. In bathrooms and showers, the provisions of the ČSN 33 2000-7-701 standard (or IEC 60364-7-701) must be complied with. The EHE must not be positioned in bathrooms and showers inside the bath or shower or above the bath or shower (Fig. 8). The electrical supply equipment, to which the electric heating element will be connected, must meet the requirements of regulations for connection of class I appliances of the required power output. The EHE is connected to the mains junction box with an incoming preliminary switch and 10 A circuit breaker and nominal voltage of 230/50 Hz. After installation of the EHE and filling of the TRR, a check must be made on the insulation resistance and protection against electrical shock in accordance with the respective ČSN EN. If installed within the territory of the Czech Republic, the respective national regulations must be complied with. Use of a mains plug and extension cable is forbidden (Fig. 12)!

Colours of wires in the power supply cable: L - black (brown), N – blue, PE - green/yellow (Fig. 7)

Operation

A TRR with a built-in EHE can work in two modes:

1. As a "conventional central heating radiator" heated with hot water (the fitted EHE does not change its function).
2. As an independent heater. When the central heating system is not working, the water filler in the TRR can be heated directly with the aid of the fitted EHE. In this case, close the inlet valve on the TRR and switch on the EHE (Fig. 10).

The electronic thermostat switches the EHE by turning the control knob from the off position  in the direction of position , which is the range of the required ambient air temperature. The indicator will be lit red until the set temperature is reached. Once the set temperature is reached, the indicator will light up green. Press the control knob in an upwards direction to switch on the "drying" programme, during which the EHE heats for a period of two hours regardless of the external air temperature, the indicator is lit orange. Once the "drying" programme has ended, the thermostat will switch the EHE back to the originally set temperature regulation. If you want to end the drying programme early, press the control knob in an upwards direction again to end the "drying" programme and switch the EHE back to the originally set temperature regulation.

Switch off the thermostat (EHE) by turning the control knob to position . When the thermostat switches off, the indicator will go out.

Operating indications – indicator status

Green	- the device is switched on, it is not heating, the temperature in the room is higher than the temperature set on the thermostat
Red	- the device is operating, heating in heating mode
Orange	- the device is operating, heating in "drying" mode
Flashing	- error state, the manufacturer recommends switching the device off for a period of 1 minute and then switching it back on. If the defect persists, contact the manufacturer's technical service department.
Unlit	- the device is switched off (or there is no power supply to the device)

Technical parameters

P (W):	200, 300, 400, 500, 600, 700, 800, 900, 1000, 1200 W
Rated voltage:	230V 50Hz
Protection:	IP 44
Appliance class:	I
Power supply cable:	1.5 m (straight)
Max. operational pressure:	1.0 bar
Connection thread:	G 1/2" (according to ISO 228)
Mains plug:	No plug
Operating position:	Vertical with power supply cable at the bottom (Fig. 3)
Length of drying programme:	2 h

Safety instructions

- The towel rail radiator must not be bled while the EHE is in operation, the heating part of the EHE must always be completely immersed in the heat-carrying medium – the EHE could overheat and be permanently damaged!
- The return branch of the TRR must not be closed – the TRR could rupture due to the high pressure of the liquid when heated!
- Do not place the mains supply cable for the EHE on the heated TRR! A damaged power cable may only be replaced by the manufacturer of the el. heating element or other qualified party in order to avoid any danger!
- If the power supply cable is damaged, immediately disconnect the EHE from the mains and have it repaired by a specialist!
- A towel rail radiator with this appliance (EHE) is only designed for drying textile material washed in water!
- Climbing on the TRR and hanging heavy items from it is forbidden (Fig. 13)!
- This appliance may only be used by children aged 8 or over and people with impaired physical, sensory or mental abilities or a lack of experience and knowledge if supervised or instructed with regards to safe use of the appliance and if they understand the possible danger. Children must not play with the appliance. Cleaning and maintenance performed by the user must not be performed by unsupervised children.



Waste electrical and electronic equipment

Electrical or electronic equipment which is no longer fit for use must be collected separately and taken away for environmentally-friendly recycling (European Directive on Waste Electrical and Electronic Equipment). Use the system of return and collection established in the given country for disposal of waste electrical or electronic equipment.

HR Električno ogrjevno tijelo za kombinirano grijanje

Električni grijač EL.07 s regulatorom sobne temperature i programom sušenja (u daljnjem tekstu ETT) OTT (bilj. prev.: OTT=Ogrjevno cjevasto tijelo-grijač) namijenjen za izravno zagrijavanje medija za prijenos topline u cjevastim ogrjevnim tijelima KORALUX u vrijeme kada nije u upotrebi sustav centralnog grijanja. U tom slučaju, punjenje ogrjevnog cjevastog (grijača) (u daljnjem tekstu: OTT) zagrijava ETT. ETT mogu se koristiti samo u ogrjevnim tijelima, koji su trenutno spojena na toplo vodni sustav s ekspanzivnim spremnikom (slika 1). Montirati ETT u OTT koja nisu spojena na sustav za grijanje tople vode (slika 2) je zabranjeno. ETT mogu se koristiti samo u sustavima grijanja, gdje se koristi kao medij za prijenos topline voda ili sredstva protiv smrzavanja namijenjena za ogrjevni sistemi u koncentraciji sve do -15 °C. Ni u kojem slučaju ne može se koristiti ETT za zagrijavanje loživog ulja!

Opis

Elektronički regulator kontrolira mikroprocesor koji osigurava inteligentni rad OTT. Uređaj je opremljen sa preklopnim relejne, koje sprječava prebacivanje češće od jednom svakih 5 sekundi. U slučaju nestanka struje, nakon ponovnog uključivanja automatski će se obnoviti sve funkcije, koje su bile u funkciji u vrijeme nestanka struje, uključujući završetak programa sušenja.

Učinak ETT OTT (bilj. prev.: ETT-Električno cjevasto tijelo, OTT=Ogrjevno cjevasto tijelo-grijač) se bira ovisno o performansi OTT kao što je preporučeno od strane proizvođača. Korištenje ETT većeg performansa za OT je od strane proizvođača neprihvatljivo! Unutar ETT montiran je senzor toplote (prekidač) koji isključuje grijač kad temperatura medija za prijenos topline je veća od oko 85 °C. Prekidač ponovo pusti grijač čim medij za izmjenu topline je ohlađen na 55 °C (Slika 8).

! Oprez površina ogrjevnog tijela može nakon pokrivanja doseći temperature iznad 80 ° C!

Montaža i postavljanje:

ETT mora biti ugrađen u vertikalnom položaju pomoću kabela za napajanje (Slika 3). Postavljanje ETT u OTT vertikalno ili horizontalno u gornjem dijelu je neprihvatljivo (Slika 3)! Tijekom montaže i rada, mora se osigurati da medij za prijenos topline (na primjer, voda), koja zbog povišene temperature širi svoj obim, može da odlazi u ekspanzivni spremnik (slika 1). Prije montaže provjerite da performansa ETT nije veća od te što preporučuje proizvođač OTT. Ogrjevni dio ETT pažljivo umetnite u donji ulaz OTT (vidi slika 3) zašarafite i zategnite ključem, koji je uključen u isporuku ETT EL. 07 (slika 6). Nije dopušteno za zatezanje ETT drugi alat! Spojite kablove ogrjevnog dijela ETT i regulatora (Sl.7). Regulator postavite na ogrjevni dio ETT i osigurajte zatezanjem 2 bočnih vijka pomoću ključa (Sl.7). Tipične metode povezivanja OTT s montiranim ETT za ogrjevni sustav su navedeni na slici 4. Ako konkretna situacija zahtjeva da u terminal OTT u koji je montiran ETT je istovremeno spojena i povratna grana toplo vodnog sustava, prikladno je koristiti u tu svrhu određeni Terminal T (Z-SKV-0001) (Sl.5). OTT s montiranim ETT objesite na zid pomoću stegača preporučenog od strane proizvođača Pri tome vodite pažnju da ispod OTT je dovoljna udaljenost od smjera pada za postavljanje regulatora ETT. OTT spojite za ogrjevni sustav, napustite ga medijem za prijenos topline (vodom) i ispuštite zrak (sl. 1). Prilikom montaže budite oprezni kako biste izbjegli oštećivanje kabela ili regulatora ETT!

Ugradnja i zamjena RE10A i VS1 može se obavljati samo od strane nadležnog električara. Ugradnja električnog regulatora temperature RE10A i vilice s prekidačem VS1 u kupaonicama i tuš kabinama moraju biti u skladu s odredbama ČSN 33 2000-7-701 (odnosno IEC 60364-7-701). ETT ne može biti u kupaonicama i tuševima smješten u kadi ili tuš kabini (sl.8). Dovodna elektroinstalacija u koje je el. ogrjevno tijelo povezano mora ispunjavati uvjete za spajanje aparata klase 1 za željeni performans. ETT se priključuje u kutiju za instalaciju u električnu mrežu sa prekidačem i osiguračem 10A i nominalnim naponom 230/50 Hz. Nakon instalacije ETT i punjenja OTT mora se provjeriti izolacijski otpor i zaštitu od strujnog udara prema odgovarajuće ČSN EN. Nakon montaže izvan Rep Češke potrebno je poštivati lokalne zakonske propise. Zabranjeno je korištenje mrežne vilice i produžnog kabela (slika 12)!

Boje provodnika dovodnog električnog kabela: L - crna (smeđe), N - plavo, PE - zeleno / žute (Slika 7)

Opsluživanje

OTT s ugrađenim ETT može raditi u dva moda:

1. Kao „klasični“ radiator centralnog grijanja radijatora zagrijavani toplom vodom (ETT montiran ne mijenja svoju funkciju).
2. Kao odvojeni grijač. U vrijeme kada nije u uporabi sustav centralnog grijanja može vodu za punjenje OT zagrijavati izravno koristeći montiran ETT. U tom slučaju, zatvorite ulazni ventil OT i uključite ETT (Slika 10).

Elektronički regulator prebacuje ETT zakretanjem upravljačkog kotačića iz isključenog položaja u položaj X u smjeru koji zona željene temperature zraka okoline. Ako se ne postigne podešena temperatura, indikator svijetli crveno. Nakon postizanja indikator zadane temperature svijetli zeleno. Kad pritisnete upravljački kotačić prema gore dolazi do puštanja programa „sušenje“, koja zagrijava ETT za vrijeme dva sata, bez obzira na vanjske temperature zraka indikator svijetli narančastom bojom. Nakon završetka programa „sušenje“ ETT regulator se prebacuje na početne postavke za reguliranje temperature. Ako je zahtjev za ubrzani raskid programa „sušenja“ ponovnim pritiskom upravljačkog kotačića prema gore regulator okonča program „sušenje“ i prebaci ETT u početno podešavanje regulacije temperature.

Isključenje regulatora (ETT) se vrši okretanjem upravljačkog kotačića na X oznake. Kada isključite regulator signalno svjetlo se ugasi.

Radne indikacije – stanje signalne svjetiljke

Zelena	- je uređaj uključen, ne topi u području je viša temperatura od temperature zraka nego što je podešena na regulatoru.
Crveno	- u radu, topi
Orange	- u radu, topi u programu „sušenja“
Trajno treperenje	- problem, proizvođač preporučuje da se uređaj isključi za 1 minutu, a zatim ga ponovno uključite. U slučaju trajanja kvara kontaktirati tehničku službu proizvođača.
Ne svijetli	- je uređaj isključen (ili napajanje isključeno)

Tehnički parametri

P (W):	200, 300, 400, 500, 600, 700, 800, 900, 1000, 1200 W
Radni napon:	230V 50Hz
Zaštita:	IP 44
Klasa potrošača:	I
Kabel za napajanje:	1,5 m (ravan)
Maksimalni radni tlak:	1,0 MPa
Navoj za povezivanje:	G 1/2" (u skladu sa ISO 228)
Mrežna vilica:	bez vilice
Radni položaj:	vertikalno s kablom za napajanje dole (obr.3)
Vreme programa za sušenje:	2 h

Sigurnosne upute

- Ogrjevno cjevasto tijelo (Grijač) ne može tijekom rada ETT da sadrži zrak, ogrjevni dio ETT mora biti u cijeloj svojoj dužini stalno uronjen u tekućinu za prijenos topline - opasnost od pregrijavanja i trajnog oštećenja ETT!
- Povratna grana OT ne može se zatvoriti – opasnost od rupture OT s visokim tlakom tekućine kod njegovog zagrijavanja!
- Kabel za napajanje ETT nemojte stavljati na zagrijani OT! Oštećeni kabel za napajanje može zamijeniti samo proizvođača el. ogrjevnog tijela ili druga kvalificirana osoba kako bi se izbjegle opasne situacije!
- Ako se kabel za napajanje ošteti, odmah isključite ETT od dovodne električne mreže i osigurajte stručnu popravak!
- Ogrjevno cjevasto tijelo sa ovim potrošačem (aparatom) (ETT) je namijenjen samo za sušenje tekstilnog materijala koji se pere u vodi!
- Na OTT je zabranjeno penjati i vješati teške predmete (slika 13)!
- Ovaj aparat mogu koristiti djeca u dobi od 8 godina i starije te osobe sa smanjenim fizičkim, osjetilnim ili mentalnim sposobnostima ili nedostatkom iskustva i znanja, osim ako su pod nadzorom ili uputama o korištenju uređaja na siguran način i razumiju potencijalne opasnosti. Djeca ne bi trebale igrati s aparatom. Čišćenje i održavanje od strane korisnika ne smije biti izvedeno od strane djeca bez nadzora.



Stara električka i elektronička oprema

Električna i elektronička oprema koja više nije sposobna za uporabu, mora se sakupljati odvojeno i predati u ekološko recikliranje (Europska direktiva o otpadu električne i elektroničke opreme).

Za odlaganje stare električne i elektroničke opreme koristite sistem recikliranja i prikupljanja u toj zemlji.

Elektrinis kaitinimo elementas su regulatoriumi kompleksiniam šildymui

Elektrinis kaitinimo elementas „EL.07“ su erdviniu termostatu ir džiovinimo programa (toliau vadinamas „EHE“) yra skirtas tiesioginiam „KORALUX“ rankšluosčių džiovintuvų šilumnešio šildymui tuo metu, kai centrinė šildymo sistema nėra naudojama. Šiuo atveju, rankšluosčių džiovintuvo (toliau vadinamo „TRR“) užpildas šildomas „EHE“. „EHE“ gali būti naudojamas tik rankšluosčių džiovintuvuose, kurie yra prijungti prie karšto vandens šildymo sistemos su išsiplėtimo indu (Pav. 1). Draudžiama montuoti „EHE“ į „TRR“, kurie nėra prijungti prie karšto vandens šildymo sistemos (Pav. 2). „EHE“ galima naudoti tik šildymo sistemose, kuriose kaip šilumnešis naudojamas vanduo ar antifrizo mišinys, pritaikytas daugiausiai iki -15°C koncentracijos šildymo sistemoms. „EHE“ jokiais aplinkybėmis negali būti naudojamas tepalo kaitinimui!

Aprašymas

Elektroninį termostatą kontroliuoja mikroprocesorius, kuris užtikrina racionalų „TRR“ veikimą. Įrenginys aprūpintas apsaugine perjungimo rele, kuri neleidžia perjungimui vykti dažniau nei kartą per 5 sekundes. Nutrūkus elektros tiekimui iš elektros tinklo, įrenginį vėl įjungus, visos funkcijos, kurios veikė prieš elektros tiekimui nutrūkstant, yra automatiškai pratęsimos, įskaitant džiovinimo ciklo užbaigimą. „EHE“ galia pasirenkama „TRR“ galingumo atžvilgiu, pagal jo gamintojo rekomendacijas. Draudžiama naudoti „EHE“ didesniu galingumu nei gamintojas rekomenduoja „TRR“! „EHE“ viduje yra temperatūros regulatorius, kurio išjungimo temperatūra yra apytiksliai 85°C. Kai pasiekama ši temperatūra, jungiklis išjungia elektrinį kaitinimo elementą ir vėl įjungia jį vos tik šilumnešis atvėsta iki apytiksliai 55°C temperatūros (Pav. 9).

!Sąspėjimas: Uždengto radiatoriaus paviršius gali pasiekti aukštesnę nei 80°C temperatūrą!

Montavimas ir pozicionavimas:

„EHE“ visada turi būti montuojamas vertikaliaje padėtyje, o elektros maitinimo kabelis turi būti apačioje (Pav. 3). Draudžiama montuoti „EHE“ į „TRR“ vertikaliaje padėtyje iš viršaus arba horizontalioje padėtyje (Pav. 3)! Montuojant ir naudojant elementą, privalu užtikrinti, kad šilumnešis (t.y. vanduo), kurio tūris plečiasi dėl padidėjusios temperatūros, gali tekėti į išsiplėtimo indą (Pav. 1).

Prieš montavimą patikrinkite ar „EHE“ galia neviršija „TRR“ gamintojo rekomenduojamos galios. Atsargiai įdėkite kaitinančią „EHE“ dalį į apatinę „TRR“ įvorę (žiūrėti pav. 3), įsukite jį ir užveržkite naudodami „EL.07 EHE“ siuntoje esantį veržliaraktį (Pav. 6). Draudžiama „EHE“ užveržimui naudoti kitus įrankius! Sujunkite kaitinančios „EHE“ dalies ir termostato laidus (Pav. 7). Pritaisykite termostatą prie kaitinančios „EHE“ dalies ir naudodami siuntoje esantį veržliaraktį prisukite 2 šoninius varžtus (Pav. 7). Įprasti „TRR“ su „EHE“ sujungimo su šildymo sistema būdai pavaizduoti 4-ame paveikslėlyje. Jei konkreiti situacija reikalauja, kad grįžtamasis karšto vandens šildymo sistemos vamzdis tai pat būtų prijungtas prie „TRR“ su „EHE“ įvorės, patartina naudoti šiam tikslui skirtą trišakį (Z-SKV-0001) (Pav. 5).

Pritvirtinkite „TRR“ su „EHE“ prie sienos, naudodami gamintojo rekomenduojamus laikiklius. Tai atlikite atidžiai, įsitikindami, kad tarp grindų ir „TRR“ lieka pakankamai vietos „EHE“ termostato įtaisymui. Prijunkite „TRR“ prie šildymo sistemos, užpildykite jį šilumnešiu (vandeniui) ir jį nuorinkite (Pav. 1). Tai atlikite atidžiai, įsitikindami, kad „EHE“ kabelis ir termostatas nebūtų pažeisti!

„EHE“ montavimą ir pakeitimą gali atlikti tik profesionalus su tinkamomis elektros darbų kvalifikacijomis. Prieš „EHE“ pirmą kartą prijungiant prie elektros tinklo, įgaliotas asmuo turi patikrinti rankšluosčių džiovintuvo su „EHE“ elektros saugą. Prieš „EHE“ pirmą kartą prijungiant prie elektros tinklo, tai pat privalu patikrinti, ar elektros instaliacija atitinka nustatytus saugos reikalavimus. Vonios ir dušo kambariuose turi būti laikomasi ČSN 33 2000-7-701 standarto (arba IEC 60364-7-701) nuostatų.



Vonios ir dušo kambariuose „EHE“ negali būti statomas vonios ar dušo viduje ar virš vonios ar dušo (Pav. 8). Elektros tiekimo įranga, prie kurios elektrinis kaitinimo elementas bus prijungtas, turi atitikti I klasės prietaisų prijungimo prie reikiamos galios elektros tinklo nuostatų reikalavimus. „EHE“ prijungiamas prie elektros tinklo sujungimo dėžutės kartu su įeinančiu preliminariniu jungikliu ir 10 A automatiniu išjungikliu, prie 230/50 Hz nominaliosios įtampos. Sumontavus „EHE“ ir užpildžius „TRR“, privaloma patikrinti izoliacijos varžą ir apsaugą nuo elektros iškrovų pagal atitinkamus „ČSN EN“. Jei montavimas vyks ne Čekijos Respublikos teritorijoje, turi būti laikomasi atitinkamų šalies nuostatų. Naudoti elektros kištuką ir prailginimo laidą draudžiama (Pav. 12)!


Elektros maitinimo kabelio laidų spalvos: L - juoda (ruda), N - mėlyna, PE - žalia/geltona (Pav. 7)

Naudojimas

„TRR“ su įmontuotu „EHE“ gali veikti dviem režimais:

1. Kaip „įprastas centrinio šildymo radiatorius“ šildomas karštu vandeniu (įtaisytas „EHE“ nekeičia jo funkcijos).
2. Kaip autonominis šildytuvas. Kai centrinio šildymo sistema neveikia, „EHE“ gali šildyti „TRR“ esantį vandens užpildą tiesiogiai. Šiuo atveju, uždarykite „TRR“ įleidimo vožtuvą ir įjunkite „EHE“ (Pav. 10).

Elektroninis termostatas „EHE“ įjungia sukdamas valdymo rankenėle nuo išjungimo padėties , link padėties , o intervalas tarp šių padėčių leidžia pasiekti reikiamą aplinkos oro temperatūrą. Indikatorius švies raudonai tol, kol bus pasiekta nustatyta temperatūra. Kai nustatyta temperatūra bus pasiekta, indikatorius ims šviesti žaliai. Paspauskite valdymo rankenėle į viršų, norėdami įjungti „džiovinimo“ programą, kurios metu „EHE“ kaista dvi valandas, nepriklausomai nuo aplinkos oro temperatūros, o indikatorius šviečia oranžine spalva. „Džiovinimo“ programai pasibaigus, termostatas tęs ankščiau nustatytą „EHE“ temperatūros reguliavimą. Jei norite nutraukti džiovinimo programą pirmiau laiko, vėl paspauskite valdymo rankenėle į viršų, tai nutrauks „džiovinimo“ programą ir pratęs ankščiau nustatytą „EHE“

temperatūros reguliavimą. Norėdami išjungti termostatą („EHE“), pasukite valdymo rankenėlę ligi  padėties. Termostatui išsijungus, indikatorius tai pat išsijungs.

Indikacijos – indikatoriaus būseną

Žalia	- įrenginys įjungtas, jis nešildo, kambario temperatūra yra aukštesnė nei termostate nustatyta temperatūra
Raudona	- įrenginys veikia, šildo šildymo režime
Oranžinė	- įrenginys veikia, šildo „džiovinimo“ režime
Mirksi	- klaidos būseną, gamintojas rekomenduoja išjungti įrenginį 1-ai minutei ir tada jį vėl įjungti. Jei šis defektas išlieka, susisieki su gamintojo techninio aptarnavimo skyriumi.
Nešviečia	- įrenginys išjungtas (įrenginio nepasiekia elektros srovė)

Techniniai duomenys

P (W):	200, 300, 400, 500, 600, 700, 800, 900, 1000, 1200 W
Nominalioji įtampa:	230V 50Hz
Apsauga:	IP 44
Prietaiso klasė:	I
Elektros maitinimo kabelis:	1.5 m (ištiesus)
Maks. darbinis slėgis	1.0 MPa
Jungiamasis sriegis:	G 1/2“ (pagal ISO 228)
Elektros kištukas:	Kištuko nėra
Naudojimo padėtis:	Vertikali, su elektros maitinimo kabeliu apačioje (Pav. 3)
Džiovinimo programos trukmė:	2 val.

Saugumo instrukcijos

- Rankšluosčių džiovintuvą negali būti nuorinamas, kol „EHE“ yra naudojamas, o kaitinanti „EHE“ dalis visada turi būti pilnai panardinta šilumnešyje, priešingu atveju „EHE“ gali perkaisti ir nepataisomai sugesti!
- Grįžtamasis „TRR“ vamzdis negali būti uždarytas, priešingu atveju „TRR“ gali trūkti dėl aukšto kaitinamo skysčio spaudimo!
- Nedėkite „EHE“ elektros maitinimo kabelio ant karšto „TRR“! Siekiant išvengti pavojaus, pažeistą elektros maitinimo kabelį pakeisti gali tik elektrinio kaitinimo elemento gamintojas ar kita kvalifikuota šalis!
- Jei elektros maitinimo kabelis yra pažeistas, nedelsiant atjunkite EHE nuo elektros tinklo ir pateikite jį taisyti specialistui.
- Rankšluosčių džiovintuvą su šiuo prietaisu („EHE“) skirtas tik vandenyje plautų audeklų džiovinimui!
- Draudžiama lipti ant „TRR-E“ ar ant jo kabinti sunkius daiktus (Pav. 13)!
- Šiuo prietaisu gali naudotis tik 8 metų ar vyresni vaikai, o žmonės, turintys fizinių, jutiminių ar protinių gebėjimų sutrikimų ar stokojantys žinių bei patirties prietaisu gali naudotis tik prižiūrėti arba supažindinti su saugiu prietaiso naudojimu ir tik tuomet, jei jie suvokia galimą pavojų. Su prietaisu draudžiama žaisti vaikams. Naudojoto atliekami valymo ir techninės priežiūros darbai negali būti patikimi neprižiūrimiems vaikams.



Elektros ir elektroninės įrangos atliekos

Nebetinkama naudoti elektros ir elektroninę įrangą turi būti atskirai surenkama ir išvežama aplinką tausojančiam perdirbimui (Europos direktyva dėl elektros ir elektroninės įrangos atliekų). Naudokitės atitinkamoje šalyje galiojančia elektros ir elektroninės įrangos atliekų grąžinimo ir surinkimo sistema.

Elektriskasis sildelementas ar regulatoru kombinėtai sildišanai

Elektrisko sildelementu EL.07 ar istabas termoregulatoru un žavėšanas programmu (turpmāk — ES) izmanto KORALUX divieju žavētāju tiešai sildīšanai laikā, kad netiek lietota centrālā apkures sistēma. Šādā gadījumā divieju žavētāja (turpmāk — DŽ) pildījumu silda ES. ES var izmantot tikai divieju žavētājos, kas ir savienoti arī ar karstā ūdens sildīšanas sistēmu, kurai ir izplešanās tvertne (1. attēls). ES uzstādīšana DŽ, kas nav savienoti ar karstā ūdens sildīšanas sistēmu (2. attēls), ir aizliegta. ES var izmantot tikai sildīšanas sistēmās, kurās kā siltumnesēju izmanto ūdeni vai sildīšanas sistēmām paredzētu antifrīza maisījumu koncentrācijā līdz -15 °C. ES nekādā gadījumā nedrīkst izmantot eļļas sildīšanai!

Apraksts

Elektrisko termoregulatoru vada mikroprocesors, kas nodrošina intelektisku DŽ darbību. Ierīce ir aprīkota ar aizsardzības pārslēdzējreleju, kas ierobežo pārslēgšanos, ļaujot tai notikt ne biežāk kā reizi 5 sekundēs. Elektroapgādes pārtraukuma gadījumā, ierīcei atkal ieslēdzoties, tiek atjaunotas visas funkcijas, kuras darbojās pārtraukuma brīdī, tostarp tiek pabeigts žavēšanas cikls.

ES jaudu izvēlas atkarībā no DŽ jaudas saskaņā ar ražotāja ieteikumiem. Aizliegts izmantot ES, kura jauda ir lielāka par DŽ ražotāja ieteikto! ES iekšpusē ir uzstādīts temperatūras regulators ar pārslēgšanās temperatūru aptuveni 85 °C. Kad šī temperatūra ir sasniegta, slēdzis izslēdz elektrisko sildelementu un atkal ieslēdz to tad, kad siltumnesējs ir atdzisis līdz aptuveni 55 °C temperatūrai (9. attēls).

Brīdinājums: ja radiatora virsma tiek pārklāta, tās temperatūra var pārsniegt 80 °C!

Uzstādīšana un novietojums:

ES vienmēr jāuzstāda vertikālā stāvoklī ar barošanas kabeli apakšpusē (3. attēls). ES uzstādīšana DŽ vertikālā virzienā no augšas vai horizontālā virzienā ir aizliegta (3. attēls)! Uzstādot un darbinot elementu, jānodrošina, lai siltumnesējs (t.i., ūdens), kura daudzums palielinās paaugstinātas temperatūras dēļ, varētu ieplūst izplešanās tvertnē (1. attēls).

Pirms uzstādīšanas pārbaudiet, vai ES jauda nav augstāka par DŽ ražotāja ieteikto. Uzmanīgi ievietojiet ES sildošo daļu DŽ apakšējā ievadā (skat. 3. attēlu), pieskrūvējiet un pievelciet to, izmantojot EL.07 ES komplektā iekļauto uzgriežņu atslēgu (6. attēls). Pievilšanai aizliegts izmantot citus instrumentus! Savienojiet ES sildošās daļas un termoregulatora kabeljus (7. attēls). Pievienojiet termoregulatoru ES sildošajai daļai un pievelciet 2 sānu buļskrūves, izmantojot komplektā iekļauto uzgriežņu atslēgu (7. attēls).

4. attēlā ir parādītas metodes, ko parasti izmanto ar ETT aprīkota DŽ pievienošanai pie sildīšanas sistēmas. Ja konkrētajā situācijā nepieciešams, lai pie DŽ ievada, kuram pievienots ES, būtu pievienots arī karstā ūdens sistēmas atgriezeniskais atzarojums, ieteicams

izmantot šim nolūkam paredzētu T savienojumu (Z-SKV-0001) (5. attēls). Piestipriniet DŽ ar uzstādītu ES pie sienas, izmantojot ražotāja ieteikto kronšteinu. To darot, nodrošiniet, lai būtu pietiekami daudz vietas starp grīdu un DŽ, lai varētu uzstādīt ES termoregulatoru. Pievienojiet DŽ sildīšanas sistēmai, iepildiet tajā siltumnesēju (ūdeni) un atgaisojiet to (1. attēls). Dariet to uzmanīgi, nesabojājot kabeli un ES termoregulatoru!




ES uzstādīšanu vai nomaņu drīkst veikt tikai speciālists ar atbilstošu kvalifikāciju elektrotehnikas jomā. Pirms ES pievienošanas elektrotīklam, pilnvarotam speciālistam jāpārbauda divieļu žāvētāja, uz kura uzstādīts ES, elektrodrošība. Pirms ES pievienošanas elektrotīklam jāpārbauda arī, vai elektroinstalācija atbilst noteiktajiem drošības tehnikas noteikumiem. Vannas istabās un dušas telpās jābūt ievērotām standarta ČSN 33 2000-7-701 (vai IEK 60364-7-701) prasībām. Vannas istabās un dušas telpās ES nedrīkst uzstādīt vannā vai dušā vai virs vannas vai dušas (8. attēls). Elektroinstalācijai, kurai būs pieslēgts elektriskais sildelements, jāatbilst noteikumu prasībām, kas attiecas uz attiecīgās jaudas I klases elektroierīču pieslēgšanu. ES pievieno savienojumu kārbai ar ieejas slēdzi, 10 A jaudas slēdzi un 230/50 Hz nominālo spriegumu. Pēc ES uzstādīšanas un DŽ uzpildes jāpārbauda izolācijas pretestība un aizsardzība pret elektriskās strāvas triecieniem saskaņā ar attiecīgo ČSN EN standartu. Ja instalācija atrodas Čehijas Republikas teritorijā, jāievēro attiecīgie valsts noteikumi. Aizliegts izmantot elektrotīkla kontaktspraudni un kabeļa pagarinātāju (12. attēls)!

Barošanas kabeļa vadu krāsas: L — melns (brūns), N — zils, PE — zaļš/dzeltens (7. attēls)

Ekspluatācija

DŽ ar iebūvētu ES var darboties divos režīmos:

1. Kā „parastais centrālāpkrures radiators”, ko silda ar karstu ūdeni (uzstādītais ES nemaina tā darbību).
2. Kā autonomais sildītājs. Kad centrālāpkrures sistēma nedarbojas, DŽ iepildīto ūdeni var sildīt tiešā veidā, izmantojot uzstādīto ES. Šādā gadījumā jāaizver DŽ iepildes vārsts un jāieslēdz ES (10. attēls).

Elektroniskais termoregulators pārslēdz ES, pagriežot vadības pogu no izslēgta stāvokļa  pozīcijas  virzienā, kas ir nepieciešamās apkārtējās gaisa temperatūras diapazons. Kamēr nav sasniegta iestatītā temperatūra, indikators deg sarkanā krāsā. Sasniedzot iestatīto temperatūru, indikators kļūst zaļš. Pagrieziet vadības pogu virzienā uz augšu, lai ieslēgtu „žāvēšanas” programmu, kuras laikā ES silda divas stundas neatkarīgi no apkārtējās gaisa temperatūras. Šajā laikā indikators deg oranžā krāsā. Beidzoties „žāvēšanas” programmai, termoregulators pārslēdz ES atpakaļ uz sākotnējo temperatūras iestatījumu. Ja vēlaties pabeigt žāvēšanas programmu ātrāk, vēlreiz pagrieziet vadības pogu uz augšu, lai pabeigtu „žāvēšanas” programmu un pārslēgtu ES atpakaļ uz sākotnējo temperatūras iestatījumu. Izslēdziet termoregulatoru (ES), pagriežot vadības pogu stāvoklī . Kad termoregulators izslēdzas, indikators nodzīst.

Darbības rādītāji – indikatora statuss

Zaļš	- ierīce ir ieslēgta, tā nesilda, temperatūra istabā ir augstāka par termoregulatorā iestatīto
Sarkans	- ierīce darbojas, sildot sildīšanas režīmā
Oranžs	- ierīce darbojas, sildot „žāvēšanas” režīmā
Mirgojošs	- kļūdas stāvoklis. Ražotājs iesaka uz 1 minūti izslēgt ierīci un tad to atkal ieslēgt. Ja kļūda šādi netiek novērsta, sazinieties ar ražotāja tehniskās apkalpošanas nodaļu.
Nedeg	- ierīce ir izslēgta (vai ierīcei netiek padota strāva)

Tehniskie parametri

P (W):	200, 300, 400, 500, 600, 700, 800, 900, 1000, 1200 W
Nominālais spriegums:	230 V 50 Hz
Aizsardzība:	IP 44
Ierīces klase:	I
Barošanas kabelis:	1,5 m (taisns)
Maksimālais darba spiediens:	1,0 MPa
Savienojuma vītne:	G 1/2" (saskaņā ar ISO 228)
Elektrotīkla kontaktdakša:	bez kontaktdakšas
Darba stāvoklis:	vertikāli, ar barošanas kabeli apakšpusē (3. attēls)
Žāvēšanas programmas ilgums:	2 h

Drošības instrukcijas

- *Dvieļu žāvētāju nedrīkst atgaisot, kamēr darbojas ES, un ES sildošajai daļai vienmēr jābūt pilnībā iegremdētai siltumnesējā — ES var pārkarst un tikt neatgriezeniski sabojāts!*
- *DŽ atgriezenisko atzarojumu nedrīkst noslēgt, jo DŽ var pārplīst šķidrums augstā spiediena dēļ, kas rodas, tam uzkarstot.*
- *Nenovietojiet ES barošanas kabeli uz uzkaršuša DŽ! Bojātu barošanas kabeli drīkst nomainīt tikai elektriskā sildelementa ražotājs vai cita pilnvarota persona, lai nepieļautu bīstamas situācijas.*
- *Ja barošanas kabelis ir bojāts, nekavējoties atvienojiet ES no elektrotīkla un nododiet to remontā speciālistam!*
- *Dvieļu žāvētājs ar šo ierīci (ES) ir paredzēts vienīgi ar ūdeni mazgātu tekstilmateriālu žāvēšanai!*
- *Aizliegts uzkāpt uz TRR un pakārt uz tā smagus priekšmetus (13. attēls)!*
- *Bēmi šo ierīci drīkst lietot tikai, sākot no 8 gadu vecuma, kā arī to drīkst izmantot cilvēki ar kustību, sensoriem vai mentāliem traucējumiem vai cilvēki bez pieredzes un zināšanām kvalificētas personas uzraudzībā vai ja tie saņēmuši norādījumus ierīces drošai lietošanai un saprot iespējamo bīstamību. Neļaujiet bērniem spēlēties ar ierīci. Tīrīšanu un apkopi nedrīkst veikt bērni bez uzraudzības.*



Elektrisko un elektronisko iekārtu atkritumi

Elektriskās un elektroniskās iekārtas, kuras vairs nav derīgas lietošanai, jāsavāc atsevišķi un jānogādā vietā, kur veic videi nekaitīgu otrreizējo apstrādi (Eiropas direktīva par elektrisko un elektronisko iekārtu atkritumiem).

Elektrisko vai elektronisko iekārtu atkritumu likvidācijai izmantojiet attiecīgajā valstī izveidoto atpakaļņodošanas un savākšanas sistēmu.

NL Elektrisch verwarmingslichaam met regelaar voor gecombineerde verwarming

Elektrisch verwarmingslichaam EL.07 met regelaar van ruimtetemperatuur en droogprogramma (hierna het EVL) is bestemd voor directe verwarming van warmtedragend medium in KORALUX badkamerradiatoren in de periode, wanneer het centrale verwarmingssysteem niet in werking is. In dat geval wordt het medium in de badkamer(buis)radiator (hierna radiator) door het EVL verwarmd. Het EVL kan alleen in radiatoren worden gebruikt, die tegelijk op warmwater verwarmingssysteem met een expansievat zijn aangesloten (afb.1). Het is verboden om het EVL in radiatoren te monteren die op een warmwater verwarmingssysteem niet zijn aangesloten (afb.2). EVL kan alleen in verwarmingssystemen worden gebruikt waar als warmtedragend medium water of antivriesvloeistof is gebruikt, bestemd voor verwarmingssystemen in een concentratie tot max. -15°C. Het EVL mag uitdrukkelijk niet voor verwarming van olie worden gebruikt!

Beschrijving

De elektronische regelaar wordt door een microprocessor bestuurd, die voor een intelligente werking van de radiator zorgt. De uitrusting is voorzien van een bescherming van het schakelrelais, die ervoor zorgt dat het relais niet vaker dan eens per 5 seconden schakelt. Ingeval van stroomuitval worden alle functies die op dat moment in werking waren, na het herstel van de stroom automatisch hersteld, inclusief het doorlopen van het droogprogramma. Het vermogen van het EVL wordt gekozen afhankelijk van het vermogen van de radiator, volgens advies van de fabrikant ervan. Gebruik van het EVL met een groter vermogen dan door de fabrikant voor de radiator aanbevolen is ontoelaatbaar! Binnen in het EVL is een temperatuurschakelaar gemonteerd met een uitschakeltemperatuur van ca 85°C. Na het bereiken van deze temperatuur wordt het elektrisch verwarmingslichaam door de schakelaar uitgeschakeld en zodra het warmtedragende medium naar een temperatuur van ca 55°C afkoelt, weer ingeschakeld (afb. 9).

!Let op, als de radiator bedekt is, kan de temperatuur aan het oppervlak naar meer dan 80°C stijgen!

Montage en plaatsing:

EVL moet altijd verticaal zijn gemonteerd, met de toevoerkabel onderaan (afb.3). Plaatsing van het EVL in de radiator verticaal van boven of horizontaal is ontoelaatbaar (afb.3)! Bij de montage en het bedrijf is het belangrijk ervoor te zorgen dat het warmtedragend medium (d.w.z. water), welk door stijging van de temperatuur een groter volume krijgt, naar het expansievat kan vloeien (afb.1).

Controleer voor de montage of het vermogen van het EVL niet groter is dan door de fabrikant van de radiator wordt aanbevolen. Zet het verwarmingsgedeelte van het EVL voorzichtig in de onderste uitgang van de radiator (zie afb.3), schroef het in en trek het aan met de met het EVL EL.07 meegeleverde ringsteeksleutel (afb.6). gebruik van ander gereedschap voor het aantrekken van het EVL is ontoelaatbaar! Verbind kabels van het verwarmingsgedeelte van het EVL met de regelaar (afb.7). Zet de regelaar op het verwarmingsgedeelte van het EVL en bevestig het door het aantrekken van de 2 zijschroeven m.b.v. de meegeleverde sleutel (afb.7).

Typische wijzen van de aansluiting radiator met gemonteerd EVL op het verwarmingssysteem staan afgebeeld op afbeelding 4. Als het door de situatie ter plaatse vereist is dat op de uitgang van de radiator waarin het EVL is gemonteerd tegelijk en terugloopleiding van het warmwater verwarmingssysteem wordt aangesloten, is het raadzaam de daarvoor bedoelde Aftakking T (Z-SKV-0001) te gebruiken (afb.5).

Hang de radiator met het gemonteerde EVL op de wand m.b.v. de door de fabrikant van de radiator aanbevolen bevestiging. Zorg ervoor dat er onder de radiator voldoende afstand is van de vloer om de regelaar van het EVL te plaatsen. Sluit de radiator op het verwarmingssysteem aan, vul die met het warmtedragende medium (water) en ontluicht die (afb.1). Zorg ervoor dat tijdens de montage de kabel of de regelaar van het EVL niet worden beschadigd!



Montage en vervanging van het EVL mag uitsluitend door een vakbekwame monteur met de nodige elektrotechnische kwalificatie worden uitgevoerd. Voor de eerste aansluiting van het EVL op de el. stroom moet de elektrische veiligheid van de radiator met het EVL door een daartoe bevoegde vakman worden gecontroleerd. Deze moet tevens voor de eerste aansluiting op de el. stroom nagaan of de elektrische installatie aan de geldende veiligheidsvoorschriften voldoet. In badkamers en douches moeten bepalingen van de ČSN 33 2000-7-701 norm (resp. IEC 60364-7-701) worden nageleefd. Het EVL mag in badkamers en douches niet in of boven het bad of de douche worden geplaatst (afb.8). De elektrische toevoerkabels, waarop het elektrisch verwarmingslichaam wordt aangesloten, moeten aan de voorschriften voor aansluiting van toestellen klasse I met het vereiste vermogen voldoen. Het EVL wordt in de installatiedoos van de vaste elektrische installatie aangesloten, met een voorschakelaar en 10A zekering en nominale spanning van 230/50 Hz. Nadat het EVL is geïnstalleerd en de radiator met medium gevuld moet de isolatieweerstand worden gecontroleerd alsook de bescherming tegen letsel door elektrische stroom volgens de daarvoor bedoelde ČSN EN norm. Bij montage buiten Tsjechië moeten de geldende nationale voorschriften van het land worden opgevolgd. Het is verboden de stekker en verlengsnoer te gebruiken (afb.12)!


Kleuren van geleiders in de toevoerkabel: L - zwart (bruin), N - blauw, PE - groen/geel (afb.7)

Bediening

Radiator met het ingebouwde EVL kan in twee modi werken:

1. Als een "klassieke radiator van centrale verwarming" verwarmd met warmwater (gemonteerd EVL verandert zijn functie niet).
2. Als een zelfstandige verwarmingseenheid. In de periode dat de centrale verwarming niet in bedrijf is, kan het water in de radiator direct m.b.v. het gemonteerde EVL worden verwarmd. Sluit is dat geval het toevoerventiel van de radiator af en schakel het EVL in (afb.10).

De elektronische regelaar schakelt het EVL in door het verdraaien van de bedieningsknop van de positie uit  in de richting van de positie , die het band van de gewenste temperatuur van de omgevingslucht is. Zolang de ingestelde temperatuur niet is bereikt, licht het rode controlelichtje op. Na het bereiken van de ingestelde temperatuur licht het lichtje groen op. Bij het indrukken van de bedieningsknop in de richting omhoog wordt het programma „drogen” ingeschakeld, waarbij het EVL gedurende twee uur stookt, ongeacht de omgevingstemperatuur van de lucht, het controlelichtje is oranje. Na het beëindigen van het programma „drogen” wordt het EVL door de regelaar in de oorspronkelijke temperatuurinstelling overgeschakeld. Wil men het droogprogramma voortijdig beëindigen, zal de regelaar het programma "drogen" stopzetten nadat de bedieningsknop opnieuw omhoog wordt ingedrukt en het EVL wordt in de oorspronkelijke instelling van temperatuurregeling overgeschakeld.

De regelaar (EVL) wordt uitgezet door het draaien van de bedieningsknop naar het merkje . Het controlelichtje zal bij het uitschakelen van de regelaar doven.

Bedrijfsindicaties - stand controlelichtje

Groen	- toestel is uit, stookt niet, in de ruimte is een hogere temperatuur dan op de regelaar is ingesteld
Rood	- toestel is in bedrijf, stookt
Oranje	- toestel is in bedrijf, stookt in programma „drogen”
Knippert	- foutmelding, fabrikant adviseert het toestel voor 1 minuut uitdoen en daarna weer aandoen. Ingeval de storing blijft, neem contact op met de technische service van de fabrikant.
Brandt niet	- toestel is uit (of de stroomvoorziening is uit)

Technische parameters

P (W):	200, 300, 400, 500, 600, 700, 800, 900, 1000, 1200 W
Bedrijfsspanning:	230V 50Hz
Beveiliging:	IP 44
Toestelklasse:	I
Toevoerkabel:	1,5 m (recht)
Maximale bedrijfsdruk:	1,0 MPa
Aansluitschroefdraad:	G 1/2" (volgens ISO 228)
Stekker:	zonder stekker
Werkpositie:	verticaal met toevoerkabel onderaan (afb.3)
Duur droogprogramma:	2 uur

Veiligheidsinstructies

- De buisradiator mag bij gebruik van het EVL niet belucht zijn, het verwarmende deel van het EVL moet over de hele lengte permanent in het warmtedragende medium liggen – anders dreigt een oververhitting en permanente beschadiging van het EVL!
- De terugleiding van de radiator mag niet zijn afgesloten – anders dreigt het stukbarsten van de radiator door de hoge druk van de vloeistof bij verwarming ervan!
- De toevoerkabel van het EVL niet op de warme radiator leggen! Een beschadigde kabel kan slechts door de fabrikant van het el. verwarmingslichaam of een vergelijkbaar gekwalificeerde persoon worden vervangen om gevaarlijke situaties te voorkomen!
- Als de toevoerkabel beschadigd is, sluit het el. verwarmingslichaam onmiddellijk van de elektrische stroom af en zorg voor een vakbekwame reparatie!
- Buisradiator met dit toestel (EVL) is bestemd alleen voor het drogen van het in schoon water gespoeld textielmateriaal!
- Het is verboden om op de radiator te klimmen en zware voorwerpen erop te hangen (afb. 13)!
- Dit toestel kan door kinderen vanaf 8 jaar en ouder en personen met verminderde fysieke, gevoelsmatige of mentale capaciteiten of weinig ervaring en kennis worden gebruikt, mits onder toezicht of geïnstrueerd over een veilig gebruik van het toestel en mits zij het eventuele gevaar begrijpen. Kinderen mogen met het toestel niet spelen. Schoonmaak en onderhoud door de gebruiker mogen niet door kinderen zonder toezicht worden gedaan.



Afgedankte elektrische en elektronische toestellen

Elektrische of elektronische toestellen die niet meer geschikt zijn voor gebruik, moeten apart worden ingezameld en voor ecologische recycling afgegeven (Europese richtlijn over de verwerking van oude elektrische en elektronische toestellen). Gebruik voor liquidatie van afgedankte elektrische of elektronische toestellen de inzamelsystemen van het land.

PL Grzałka elektryczna z regulatorem do ogrzewania kombinowanego

Grzałka elektryczna EL.07 z regulatorem temperatury w pomieszczeniu i programem suszenia (w dalszej części GE) przeznaczona jest do bezpośredniego ogrzewania nośnika ciepła w grzejnikach drabinkowych KORALUX w okresie, gdy nie jest w użyciu system centralnego ogrzewania. W takim przypadku zawartość grzejnika drabinkowego (w dalszej części GD) ogrzewa GE. GE można zastosować tylko w grzejnikach drabinkowych, które są jednocześnie podłączone do ciepłowodnego układu grzewczego z naczyniem wyrównawczym (rys. 1). Instalacja GE do GD, które nie są podłączone do ciepłowodnego układu grzewczego (rys. 2) jest zabroniona. GE można stosować tylko w systemach grzewczych, gdzie, jako nośnik ciepła została użyta woda lub mieszanka niemarznąca przeznaczona do systemów grzewczych w stężeniu maksimum do -15°C. W żadnym wypadku GE nie można stosować do ogrzewania oleju!

Opis

Regulator elektroniczny sterowany jest za pomocą mikroprocesora, który gwarantuje inteligentną pracę GD. Urządzenie wyposażone jest w ochronę przekaźnika przełączania, która zapobiega przed przełączaniem częściej niż raz na 5 sekund. W przypadku awarii zasilania po ponownym włączeniu zostają automatycznie przywrócone wszystkie funkcje, jakie działały w chwili wyłączenia zasilania, wraz z dokończeniem programu suszenia. Moc GE dobierana jest w zależności od mocy GD wg zaleceń jego producenta. Zastosowanie GE o wyższej mocy, niż zalecana dla GD przez jego producenta, jest niedopuszczalne! Wewnątrz GE zamontowany jest wyłącznik temperatury o temperaturze wyłączenia ok. 85°C. Po osiągnięciu tej temperatury ogranicznik wyłączy grzałkę elektryczną i ponownie ją włączy, jak tylko nośnik ciepła schłodzi się do temperatury ok. 55°C (rys. 9).

!Uwaga powierzchnia grzejnika może po zakryciu osiągnąć temperaturę powyżej 80°C!

Instalacja i umieszczenie:

GE musi być zainstalowana zawsze w położeniu pionowym z przewodem zasilającym na dole (rys. 3). Umieszczenie GE w GD pionowo z góry lub poziomo jest niedopuszczalne (rys. 3)! Podczas instalacji i pracy należy zapewnić, aby nośnik ciepła (tj. woda), który pod wpływem podwyższonej temperatury zwiększa objętość, mógł odchodzić do naczynia wyrównawczego (rys. 1).

Przed instalacją sprawdzić, czy moc GE nie jest wyższa niż zaleca producent GD. Część grzewczą GE ostrożnie zasunąć do dolnego wyprowadzenia GD (patrz rys. 3), wkręcić i dokręcić bocznym kluczem, który wchodzi w skład zestawu GE EL.07 (rys. 6). Zastosowanie innego narzędzia do dokręcania GE jest niedopuszczalne! Połączyć przewody części grzewczej GE i regulatora (rys. 7).

Regulator nasadzić na część grzewczą GE i zabezpieczyć poprzez dokręcenie 2 śrub bocznych za pomocą załączonego klucza (rys. 7).

Typowe sposoby podłączenia GD z zamontowaną GE do systemu grzewczego zostały przedstawione na rysunku 4. W przypadku, gdy do wyprowadzenia GD, w którym jest zamontowana GE, będzie jednocześnie podłączony układ powrotny systemu ciepłowodnego, należy zastosować do podłączenia odpowiedni Rozgałęźnik T (Z-SKV-0001) (rys. 5).

GD z zamontowaną GE zawiesić na ścianie za pomocą uchwytów zalecanych przez producenta. Pamiętać, aby pod GD była zachowana odpowiednia odległość od podłogi w celu umieszczenia regulatora GE. GD podłączyć do systemu grzewczego, napuścić nośnik ciepła (wodę) i odpowietrzyć (rys. 1). Podczas instalacji uważać, aby nie uszkodzić przewodu lub regulatora GE!

Instalację i wymianę GE może wykonywać wyłącznie specjalista o odpowiednich kwalifikacjach elektrotechnicznych. Przed pierwszym podłączeniem GE do sieci uprawniony specjalista musi sprawdzić bezpieczeństwo elektryczne grzejnika drabinkowego z GE. Jednocześnie przed pierwszym podłączeniem do sieci elektrycznej musi sprawdzić, czy instalacja elektryczna spełnia stosowne przepisy bezpieczeństwa. W łazienkach i prysznicach muszą być zachowane przepisy normy ČSN 33 2000-7-701 (wzgl. IEC 60364-7-701).



GE nie wolno umieszczać w bezpośrednim sąsiedztwie wanny lub wewnątrz kabiny prysznicowej (rys. 8). Zasilająca instalacja elektryczna, do której zostanie podłączona grzałka, musi spełniać przepisy dotyczące podłączenia urządzenia klasy I wymaganej mocy. GE podłącza się do puszkii instalacyjnej stałej instalacji elektrycznej z dodatkowo zainstalowanym wyłącznikiem i bezpiecznikiem 10 A oraz napięciem nominalnym 230/50 Hz. Po zainstalowaniu GE i napełnieniu GD należy sprawdzić rezystancję izolacji i ochronę przed porażeniem elektrycznym wg stosownej normy ČSN EN. Podczas instalacji poza terytorium Czech należy kierować się odpowiednimi przepisami danego kraju. Zabrania się używania wtyczki i przedłużacza (rys. 12)!


Kolory przewodników przewodu zasilającego: L - czarny (brązowy), N – niebieski, PE - zielony/żółty (rys. 7)

Obsługa

GD z zabudowaną GE może pracować w dwóch trybach:

1. Jako "klasyczny grzejnik centralnego ogrzewania" ogrzewany ciepłą wodą (zamontowana GE nie zmienia jego funkcji).
2. Jako oddzielny grzejnik. W okresie, gdy nie jest w użyciu system ogrzewania centralnego, można nośnik ciepła GD ogrzewać bezpośrednio za pomocą zamontowanej GE. W takim przypadku należy zamknąć zawór doprowadzający GD i włączyć GE (rys. 10).

Regulator elektroniczny włącza GE w wyniku przekręcenia pokrętki z położenia wyłączone  do położenia , które jest strefą wymaganej temperatury otaczającego powietrza. Dopóki nie zostanie osiągnięta ustawiona temperatura, kontrolka świeci czerwonym światłem. Po osiągnięciu ustawionej temperatury kontrolka świeci kolorem zielonym. Po naciśnięciu pokrętki w górę nastąpi włączenie programu „suszenie”, w czasie którego GE grzeje przez okres dwóch godzin bez względu na zewnętrzną temperaturę powietrza, kontrolka świeci pomarańczowo. Po zakończeniu programu „suszenie” regulator przełączy GE do poprzedniego ustawienia regulacji temperatury. Jeżeli wymagane jest wcześniejsze zakończenie programu suszenia, po ponownym naciśnięciu pokrętki w górę regulator zakończy program „suszenie” i przełączy GE do poprzedniego ustawienia regulacji temperatury.

Wyłączenie regulatora (GE) polega na obrocie pokrętki na znak . Po wyłączeniu regulatora kontrolka zgaśnie.

Wskaźniki pracy – stan kontrolki

- | | |
|--------------|--|
| Zielona | - urządzenie włączone, nie grzeje, w pomieszczeniu jest wyższa temperatura powietrza niż została ustawiona na regulatorze |
| Czerwona | - urządzenie pracuje, grzeje |
| Pomarańczowa | - urządzenie pracuje, grzeje w programie „suszenie” |
| Stale miga | - stan awaryjny, producent zaleca wyłączyć urządzenie na okres 1 minuty i ponownie włączyć. W razie trwania awarii skontaktować się z serwisem technicznym producenta. |
| Nie świeci | - urządzenie wyłączone (albo urządzenie nie ma zasilania) |

Parametry techniczne

P (W):	200, 300, 400, 500, 600, 700, 800, 900, 1000, 1200 W
Napięcie pracy:	230V 50Hz
Stopień ochrony:	IP 44
Klasa urządzenia:	I
Przewód zasilający:	1,5 m (prosty)
Maksymalne ciśnienie pracy:	1,0 MPa
Gwint przyłączeniowy:	G 1/2" (wg ISO 228)
Wtyczka sieciowa:	bez wtyczki
Położenie robocze:	pionowe z przewodem zasilającym na dole (rys. 3)
Czas programu suszenia:	2 godz.

Wskazówki bezpieczeństwa

- Grzejnik drabinkowy podczas pracy z GE nie może być zapowietrzony, część grzewcza GE musi być na całej swojej długości stale zanurzona w nośniku ciepła – istnieje zagrożenie przegrzania i trwałego uszkodzenia GE!
- Układ powrotny GD nie może być zamknięty – grozi rozerwaniem GD pod wpływem wysokiego ciśnienia cieczy podczas jej ogrzewania!
- Przewodu zasilającego GE nie kłaść na rozgrzany GD! Uszkodzony przewód zasilający może wymienić tylko producent grzałki elektrycznej lub inna wykwalifikowana osoba, celem uniknięcia powstania sytuacji niebezpiecznej!
- W przypadku uszkodzenia przewodu zasilającego, natychmiast wyłączyć GE z sieci elektrycznej i zapewnić fachową naprawę!
- Grzejnik drabinkowy z niniejszym urządzeniem (GE) przeznaczony jest tylko do suszenia materiałów tkaninowych pranych w wodzie!
- Na grzejnik drabinkowy nie wolno wchodzić i wieszać ciężkich przedmiotów (rys. 13)!
- To urządzenie nie jest przeznaczone do użytku przez dzieci do lat 8, przez osoby o ograniczonej sprawności fizycznej, sensorycznej lub umysłowej, osoby nie posiadające doświadczenia i wiedzy, chyba że będą one nadzorowane lub zostaną poinstruowane w zakresie korzystania z tego urządzenia przez osobę odpowiedzialną za ich bezpieczeństwo. Dzieci powinny być nadzorowane, aby nie bawiły się urządzeniem. Czyszczenia i konserwacji prowadzonych przez użytkowników nie powinni wykonywać dzieci bez nadzoru.



Zużyty sprzęt elektryczny i elektroniczny

Sprzęt elektryczny lub elektroniczny, który nie nadaje się już do użytku, należy gromadzić oddzielnie i przekazać do ekologicznego recyklingu (Dyrektywa europejska w sprawie zużytego sprzętu elektrycznego i elektronicznego).

W przypadku likwidacji zużytego sprzętu elektrycznego lub elektronicznego skorzystać z systemów zwrotu i zbiórki obowiązujących w danym kraju.

RU Электрический нагревательный элемент с регулятором для комбинированного отопления

Электрический нагревательный элемент EL.07 с регулятором комнатной температуры и с программой сушки (далее только - ЭНЭ) предназначен для непосредственного нагрева теплоносителя в трубчатых отопительных приборах KORALUX в периоды, когда не работает система центрального отопления. В этом случае наполнение трубчатого отопительного прибора (далее - ТОП) нагревается с помощью ЭНЭ. ЭНЭ может быть использован только в трубчатых отопительных приборах, которые одновременно подключены к системе водяного отопления с расширительным баком (рис. 1). Запрещено монтировать ЭНЭ в ТОП, которые не подключены к системе водяного отопления (рис. 2). ЭНЭ можно использовать только в системах отопления, где в качестве теплоносителя используется вода или незамерзающая смесь, предназначенная для систем отопления в концентрации максимално до -15 °С. Никогда не использовать для нагрева масла!

Описание

Электронный регулятор управляется с помощью микропроцессора, который гарантирует интеллектуальные операции ТОП. Устройство оснащено защитным реле отключения, которое предотвращает более частое переключение, чем один раз в 5 секунд. В случае отказа сети питания после повторного включения автоматически восстанавливаются все функции, которые были активны в момент отказа, в том числе завершение программы сушки.

Мощность ЭНЭ выбирается в зависимости от мощности ТОП в соответствии с рекомендациями производителя. Использование ЭНЭ большей мощности, чем рекомендует для ТОП его производителем, недопустимо! Внутри ЭНЭ установлен температурный датчик с температурой отключения приблизительно 85 °С. После достижения данной температуры ограничитель отключит эл. нагревательный элемент, и снова включит его, как только теплоноситель охладится до температуры приблизительно 55 °С (рис. 9).

Внимание! Если поверхность отопительного прибора чем-либо накрыть, температура может достигнуть более 80 °С!

Монтаж и расположение:

ЭНЭ всегда должен быть установлен в вертикальном положении с подводящим кабелем внизу (рис. 3). Установка ЭНЭ в ТОП вертикально сверху или горизонтально недопустима (рис. 3)! Во время монтажа и эксплуатации необходимо уделять внимание тому, чтобы теплоноситель (т.е. вода), который при повышенной температуре увеличивается в объеме, смог переходить в расширительный сосуд (рис. 1). Перед установкой проверьте, соответствует ли мощность ЭНЭ мощности, рекомендуемой производителем ТОП. Нагревательную часть ЭНЭ вставьте аккуратно в нижнее подключение ТОП (см. рис. 3), завинтите и затяните гаечным ключом, который является составной частью поставки ЭНЭ EL.07 (рис. 6). Использование другого инструмента для затяжки ЭНЭ не допускается! Соедините кабели нагревательной части ЭНЭ и регулятора (рис. 7). Установите регулятор на нагревательную часть ЭНЭ и зафиксируйте его затяжкой 2 боковых винтов с помощью прилагаемого ключа (рис. 7).

Типичные способы подключения ТОП с установленным ЭНЭ к системе отопления указаны на рисунке 4. Когда конкретная ситуация требует, чтобы к вводам ТОП, в которые монтирован ЭНЭ, в то же время была подключена обратная ветка системы горячей воды, то для этой цели нужно использовать предназначенное «Т»-образное ответвление (Z-SKV-0001) (рис. 5).

ТОП с установленным ЭНЭ нужно повесить на стену с помощью крепления, рекомендованного производителем. При этом уделяйте внимание тому, чтобы под ТОП было достаточное расстояние от пола для расположения регулятора ЭНЭ. Подключите ТОП к системе отопления, наполните ее теплоносителем (водой) и выпустите воздух (рис. 1). Во время монтажа обратите внимание, чтобы не произошло повреждение кабеля или регулятора ЭНЭ!

Монтаж и замену ЭНЭ может производить только специалист с соответствующей электротехнической квалификацией. Перед первым подключением ЭНЭ к сети электрическая безопасность трубчатого отопительного прибора с ЭНЭ должна быть проверена специалистом с соответствующими полномочиями. В то же время перед первым подключением к электрической сети он должен проверить, соответствует ли электропроводка действующим правилам техники безопасности. В ванных комнатах и в душевых должны соблюдаться положения стандарта ČSN 33 2000-7-701 (или же IEC 60364-7-701).




ЭНЭ не должен находиться в ванных комнатах и в душевых внутри ванны или душа, либо над ванной или душем (рис. 8). Подводящая электропроводка, в которую будет эл. подключаться нагревательный элемент, должна соответствовать предписаниям для подключения электрического прибора класса I. требуемой мощности. ЭНЭ присоединяется в монтажную коробку электропроводки с помощью автоматического выключателя на входе и с автоматическим выключателем 10 А с номинальным напряжением 230 В/50 Гц на общем щитке электропроводки. После установки ЭНЭ и наполнения ТОП необходимо проверить сопротивление изоляции и защиту от поражения электрическим током в соответствии с соответствующим стандартом ČSN EN. При монтаже за пределами Чешской Республики необходимо руководствоваться соответствующими национальными предписаниями. Запрещается использовать штепсельную вилку и удлинитель (рис. 12)!

Цвета проводов подводящего кабеля: L - черный (коричневый), N - синий, PE - зеленый/желтый (рис. 7)

Обслуживание

ТОП со встроенным ЭНЭ может работать в двух режимах:

1. В качестве «классического радиатора центрального отопления» нагреваемого горячей водой (монтированное ЭНЭ не меняет его функцию).
2. В качестве независимого отопительного прибора. В то время, когда не работает система центрального отопления водяное наполнение ТОП можно нагревать непосредственно с помощью установленного ЭНЭ. В этом случае закройте впускной вентиль ТОП и включите ЭНЭ (рис. 10).

Электронный регулятор включает ЭНЭ, поворачивая кольцо управления с положения выключено  в направлении положения , которое является зоной желаемой температуры окружающего воздуха. Если заданная температура не достигнута, сигнальная лампа горит красным светом. После достижения заданной температуры сигнальная лампа горит зеленым светом. При нажатии на кольцо управления X в направлении вверх будет включена программа «сушки», при которой ЭНЭ греет в течение двух часов, независимо от температуры наружного воздуха, сигнальная лампа горит оранжевым цветом. После завершения программы «сушки» регулятор переключит ЭНЭ на первоначальную настройку регулирования температуры. Если возникнет требование относительно досрочного прекращения программы сушки, то при повторном нажатии кольца управления в направлении вверх, регулятор завершит программу «сушки» и переключит ЭНЭ на первоначальную настройку регулирования температуры. Выключение регулятора (ЭНЭ) осуществляется поворотом регулировочного диска кольца до отметки . При выключении регулятора сигнальная лампа погаснет.

Сигнализация работы – состояние сигнальной лампы

Зеленая - устройство включено, не отапливает, температура воздуха в помещении выше температуры настроенной на регуляторе

Красная - устройство работает, отапливает

- Оранжевая - устройство работает, отапливает в программе «сушка»
 Постоянно мигает - состояние ошибки, производитель рекомендует выключить устройство на 1 минуту, а затем снова включить его. В случае продолжения существования неисправности необходимо обратиться в отдел технического обслуживания производителя.
- Не горит - устройство выключено (или устройство без питания)

Технические характеристики

Р (Вт):	200, 300, 400, 500, 600, 700, 800, 900, 1000, 1200 Вт
Рабочее напряжение:	230 В 50 Гц
Степень защиты:	IP 44
Класс электрического прибора:	I
Подводящий кабель:	1,5 м (прямой)
Максимальное рабочее давление:	1,0 МПа
Соединительная резьба:	G 1/2" (в соответствии с ISO 228)
Штепсельная вилка:	без вилки
Рабочее положение:	вертикальное с подводящим кабелем внизу (рис. 3)
Время программы сушки:	2 ч

Инструкция по безопасности

- Трубчатый отопительный прибор во время эксплуатации ЭНЭ не должен содержать воздух, нагревательная часть ЭНЭ должна быть по всей длине постоянно погружена в жидком теплоносителе – угрожает перегрев и необратимое повреждение ЭНЭ!
- Обратная ветка ЭНЭ не должна быть закрытой – угрожает разрыв ТОП в результате высокого давления жидкости при ее нагревании!
- Не кладите подводящий кабель ЭНЭ на нагретый ТОП! Поврежденный подводящий кабель может быть заменен только производителем эл. нагревательного элемента или другим лицом с подобной квалификацией, чтобы избежать возникновения опасной ситуации!
- Если подводящий кабель поврежден, то немедленно отключите ЭНЭ от подводящей эл. сети и обеспечьте квалифицированный ремонт!
- Трубчатый отопительный прибор с этим электроприбором (ЭНЭ) предназначен только для сушки текстильного материала, постиранного в воде!
- На трубчатый отопительный прибор запрещено наступать и подвешивать тяжелые предметы (рис. 13)!
- Дети в возрасте 8 лет и старше, а также лица с ограниченными возможностями могут использовать прибор только в том случае, если они находятся под присмотром, или если они получили инструкцию относительно использования прибора безопасным способом, и понимают возможную опасность. Дети не должны играть с прибором. Очистку и техническое обслуживание, выполняемые пользователем, не должны выполнять дети без присмотра.



Старое электрическое и электронное оборудование

Электрическое и электронное оборудование, которое больше не пригодно для использования, необходимо собирать отдельно и сдавать для экологической утилизации (Европейская Директива по утилизации электрического и электронного оборудования). Для утилизации старого электрического и электронного оборудования следует воспользоваться системами возврата и сбора, построенных в данной стране.

SK Elektrické vykurovacie teleso s regulátorom na kombinované vykurovanie

Elektrické vykurovacie teleso EL.07 s regulátorom priestorovej teploty a programom sušenia (ďalej len EVT) je určené na priamy ohrev teplotosnej látky v rúrkových vykurovacích telesách KORALUX v období, keď nie je v prevádzke systém ústredného kúrenia. V tomto prípade náplň vykurovacieho rúrkového telesa (ďalej VRT) ohrieva EVT. EVT je možné použiť iba vo vykurovacích rúrkových telesách, ktoré sú súčasne pripojené na teplovodnú vykurovaciu sústavu s expanznou nádobou (obr. 1). Montovať EVT do VRT, ktoré nie sú napojené na teplovodnú vykurovaciu sústavu (obr. 2) je zakázané. EVT je možné používať iba vo vykurovacích systémoch, kde je použitá ako teplotosná látka voda alebo nemrznúca zmes určená na vykurovacie systémy v koncentrácii maximálne do -15 °C. Výslovne sa nesmie EVT používať na ohrev oleja!

Popis

Elektronický regulátor riadi mikroprocesor, ktorý zaručuje inteligentnú prevádzku VRT. Zariadenie je vybavené ochranou spínacím relé, ktoré zabráni spínaniu častejšie ako raz za 5 sekúnd. V prípade výpadku napájacej siete sa po opätovnom zapnutí automaticky obnovia všetky funkcie, ktoré boli v prevádzke v okamihu výpadku, vrátane dokončenia sušiaceho programu.

Výkon EVT sa volí v závislosti od výkonu VRT podľa odporúčaní jeho výrobcu. Použitie EVT s väčším výkonom, ako je odporúčaný pre VRT jeho výrobcu, je nepripustné! Vnútri EVT je namontovaný teplotný spínač s vypínacou teplotou cca 85 °C. Po dosiahnutí tejto teploty obmedzovač vypne el. vykurovacie teleso a znovu ho zapne, hneď ako sa teplotosná látka ochladí na teplotu cca 55 °C (obr. 9).

! Pozor, povrch vykurovacieho telesa môže po zakrytí dosiahnuť teplotu vyše 80 °C!

Montáž a umiestnenie:

EVT sa musí inštalovať vždy vo zvislej polohe s prírodným káblom dole (obr. 3). Umiestnenie EVT do VRT zvisle zhora alebo vodorovne je nepripustné (obr. 3)! Pri montáži a prevádzke je nutné dbať na to, aby teplotosná látka (t. j. voda), ktorá sa vplyvom zvýšenej teploty objemovo rozťahuje, mohla odchádzať do expanznej nádoby (obr. 1).

Pred montážou skontrolujte, či výkon EVT nie je vyšší ako odporúča výrobca VRT. Vykurovaciu časť EVT opatrne zasuňte do spodnej vývodky VRT (pozrite obr. 3), zaskrutkujte a dotiahnite stranovým kľúčom, ktorý je súčasťou dodávky EVT EL.07 (obr. 6). Použitie iného náradia na doťahovanie EVT je nepripustné! Prepajte káble vykurovacej časti EVT a regulátora (obr. 7). Regulátor nasadíte na vykurovaciu časť EVT a zaistíte dotiahnutím 2 bočných skrutiek pomocou priloženého kľúča (obr. 7).

Typické spôsoby pripojenia VRT s namontovaným EVT k vykurovacej sústave sú uvedené na obrázku 4. Pokiaľ konkrétna situácia vyžaduje, aby do vývodky VRT, v ktorej je namontované EVT, bola súčasne pripojená spätná vetva teplovodného systému, je vhodné použiť na tento účel určenú odbočku T (Z-SKV-0001) (obr. 5).

VRT s namontovaným EVT zaveste na stenu pomocou prichytenia odporúčaného výrobcou. Pritom dbajte na to, aby bola pod VRT dostatočná vzdialenosť od podlahy na umiestnenie regulátora EVT. VRT pripojte k vykurovacej sústave, napustite teplotnosnou látkou (vodou) a odvzdušnite (obr. 1). Pri montáži dbajte na to, aby nedošlo k poškodeniu kábla alebo regulátora EVT!

Montáž a výmenu EVT smie vykonávať výlučne odborník so zodpovedajúcou elektrotechnickou kvalifikáciou. Pred prvým pripojením EVT k sieti musí elektrickú bezpečnosť vykurovacieho rúrkového telesa s EVT skontrolovať na to oprávnený odborník. Súčasne musí pred prvým pripojením do elektrickej siete preveriť, či elektrická inštalácia spĺňa predpísané bezpečnostné predpisy. V kúpeľniach a sprchách sa musia dodržať ustanovenia normy ČSN 33 2000-7-701 (resp. IEC 60364-7-701).



EVT nesmie byť v kúpeľniach a sprchách umiestnené vnútri vane alebo sprchy ani nad vaňou alebo sprchou (obr. 8). Prívodná elektroinštalácia, do ktorej bude el. vykurov. teleso pripojené, musí spĺňať predpisy na pripojenie spotrebiča triedy I požadovaného výkonu. EVT sa pripája do inštaláčnej škatule pevného elektrického rozvodu s predradeným vypínačom a ističom 10 A a menovitým napätím 230/50 Hz. Po inštalácii EVT a napustení VRT sa musí overiť izolačný odpor a ochrana pred úrazom elektrickým prúdom podľa príslušnej ČSN EN. Pri montáži mimo územia ČR je nutné sa riadiť zodpovedajúcimi národnými predpismi. Je zakázané používať sieťovú vidlicu a predžvovací prívod (obr. 12)!

Farby vodičov prívodného kábla: L – čierny (hnedý), N – modrý, PE – zelený/žltý (obr. 7).

Obsluha

VRT so zabudovaným EVT môže pracovať v dvoch režimoch:

1. Ako „klasický radiátor ústredného kúrenia“ vyhrievaný teplou vodou (namontované EVT nemení jeho funkciu).
2. Ako samostatná vykurovacia jednotka. V čase, keď nie je v prevádzke systém ústredného kúrenia, je možné vodnú náplň VRT ohrievať priamo pomocou namontovaného EVT. V tomto prípade uzavrite prívodný ventil VRT a zapnite EVT (obr. 10).

Elektronický regulátor spína EVT pootočením ovládacieho kolieska z polohy vypnuté  smerom do polohy , ktorá je pásmom požadovanej teploty okolitého vzduchu. Pokiaľ sa nedosiahne nastavená teplota, svieti signálne svetlo červeno. Po dosiahnutí nastavenej teploty svieti signálne svetlo zeleno. Pri stlačení ovládacieho kolieska smerom hore dôjde k zapnutiu programu „sušenie“, pri ktorom ohrieva EVT počas dvoch hodín bez ohľadu na vonkajšiu teplotu vzduchu, signálne svetlo svieti oranžovo. Po ukončení programu „sušenie“ regulátor prepne EVT do pôvodného nastavenia regulácie teploty. Pokiaľ je požiadavka na predčasné ukončenie sušiacieho programu, opätovným stlačením ovládacieho kolieska smerom hore regulátor ukončí program „sušenie“ a prepne EVT do pôvodného nastavenia regulácie teploty.

Vypnutie regulátora (EVT) sa vykoná otočením ovládacieho kolieska na značku . Pri vypnutí regulátora signálne svetlo zhasne.

Prevádzkové indikácie – stav signálneho svetla

Zelené	- zariadenie zapnuté, nekúri, v priestore je vyššia teplota vzduchu ako je nastavená na regulátore
Červené	- zariadenie v prevádzke, kúri
Oranžové	- zariadenie v prevádzke, kúri v programe „sušenie“
Trvalo blinká	- chybový stav, výrobca odporúča zariadenie vypnúť na 1 minútu a potom opäť zapnúť. V prípade trvania poruchy kontaktujte technický servis výrobcu.
Nesvieti	- zariadenie je vypnuté (alebo je zariadenie bez napájania)

Technické parametre

P (W):	200, 300, 400, 500, 600, 700, 800, 900, 1000, 1200 W
Prevádzkové napätie:	230 V, 50 Hz
Krytie:	IP 44
Trieda spotrebiča:	I
Prívodný kábel:	1,5 m (rovný)
Maximálny prevádzkový tlak:	1,0 MPa
Pripájací závit:	G 1/2" (podľa ISO 228)
Sieťová vidlica:	bez vidlice
Pracovná poloha:	zvislá s prívodným káblom dole (obr. 3)
Čas sušiacieho programu:	2 h

Bezpečnostné pokyny

- Vykurovacie rúrkové teleso nesmie byť pri prevádzke EVT zavzdušnené, vykurovacia časť EVT musí byť v celej svojej dĺžke neustále ponorená v teplotnosnej kvapaline – hrozí prehriatie a trvalé poškodenie EVT!
- Spätná vetva VRT nesmie byť uzatvorená – hrozí roztrhnutie VRT vysokým tlakom kvapaliny pri jej ohreve!
- Prívodný kábel EVT nekladte na ohriate VRT! Poškodený prívodný kábel môže vymeniť iba výrobca el. vykurov. telesa alebo iná podobne kvalifikovaná osoba, aby sa predišlo vzniku nebezpečnej situácie!
- Pokiaľ je prívodný kábel poškodený, ihneď odpojte EVT od prívodnej el. siete a zaistite odbornú opravu!
- Vykurovacie rúrkové teleso s týmto spotrebičom (EVT) je určené len na sušenie textilného materiálu praneho vo vode!
- Na vykurovacie rúrkové teleso je zakázané stúpať a zavesovať ťažké predmety (obr. 13)!
- Tento spotrebič môžu používať deti vo veku 8 rokov a staršie a osoby so zníženými fyzickými, zmyslovými alebo mentálnymi schopnosťami alebo nedostatkom skúseností a znalostí, pokiaľ sú pod dozorom alebo boli poučené o používaní spotrebiča bezpečným spôsobom a rozumejú prípadným nebezpečenstvám. Deti sa so spotrebičom nesmú hrať. Čistenie a údržbu vykonávanú používateľom nesmú vykonávať deti bez dozoru.



Staré elektrické a elektronické zariadenia

Elektrické alebo elektronické zariadenia, ktoré už nie sú spôsobilé na používanie, je nutné zhromažďovať oddelene a odovzdať na ekologickú recykláciu (Európska smernica o starých elektrických a elektronických zariadeniach).

Na likvidáciu starých elektrických alebo elektronických zariadení využívajte vratné a zberné systémy vybudované v danej

JA Електронагрівальний прилад з регулятором для комбінованого опалення

Електронагрівальний прилад EL.07 з регулятором кімнатної температури та програмою сушіння (далі – ЕНП) призначається для безпосереднього нагріву теплоносія в трубчастих радіаторах опалення KORALUX у період, коли система центрального опалення не працює. Нагрів вмісту трубчастого радіатора опалення (далі – ТРО) при цьому здійснюється за допомогою ЕНП. ЕНП підлягає застосуванню тільки для трубчастих радіаторів опалення, які водночас підключено до системи нагріву гарячої води з розширювальним баком (мал. 1). Встановлювати ЕНП на ТРО, не підключені до системи нагріву гарячої води (мал. 2), забороняється.

ЕНП може застосовуватися тільки в опалювальних системах, де як теплоносієм використовується вода або призначена для опалювальних систем незамерзаюча суміш в концентрації не більше -15°C . ЕНП однозначно не можна використовувати для нагріву олії!

Опис

Електронним регулятором керує мікропроцесор, що гарантує інтелектуальну роботу ТРО. Прилад обладнано захисним реле перемикачів, що не дозволяє його вмикання частіше рази на п'ять секунд. У разі збою в подачі електроенергії після повторного ввімкнення автоматично поновлюються всі функції, що працювали на момент відключення, включаючи завершення програми сушіння.

Потужність ЕНП вибирається в залежності від потужності ТРО за рекомендаціями виробника останнього. Використання ЕНП, потужність якого перевищує рекомендовану виробником ТРО, не допускається! Всередині ЕНП встановлено термореле з температурою вимикання приблизно 85°C . При нагріві до цієї температури обмежувач вимикає електронагрівальний прилад та знову вмикає після охолодження теплоносія до температури приблизно 55°C (мал. 9).

Увага: температура закритої поверхні електронагрівального приладу може перевищувати 80°C !

Встановлення та розташування:

ЕНП слід обов'язково встановлювати у вертикальному положенні з кабелем живлення вниз (мал. 3). Розташування ЕНП по вертикалі вище від ТРО або по горизонталі не допускається (мал. 3)! При встановленні та експлуатації слід стежити за тим, аби теплоносієм (вода), об'єм якого під дією підвищеної температури розширюється, міг виходити в розширювальний бак (мал. 1).

Перед встановленням перевірте, чи не перевищує потужність ЕНП рекомендовану виробником ТРО. Нагрівальний елемент ЕНП обережно вставте в нижній випускний канал ТРО (див. мал. 3), пригвинтіть та затягніть за допомогою ріжкового ключа, що входить у комплект поставки ЕНП EL.07 (мал. 6). Користуватися для затягування ЕНП іншими інструментами не допускається! З'єднайте кабелі нагрівальної частини ЕНП та регулятора (мал. 7). Регулятор надіньте на нагрівальний елемент ЕНП та зафіксуйте, затягнувши два бічні гвинти за допомогою ключа, що додається (мал. 7).

Типові способи під'єднання ТРО з встановленим ЕНП до опалювальної системи показано на малюнку 4. Якщо конкретна ситуація вимагає, аби до випускного каналу ТРО, де встановлено ЕНП, було водночас підключено зворотню гілку системи нагріву гарячої води, рекомендується застосувати призначене для цього Відгалуження Т (Z-SKV-0001) (мал. 5).

ТРО з встановленим ЕНП підвісьте до стіни за допомогою кріплень, рекомендованих виробником. При цьому стежте за тим, аби ТРО знаходився на достатній відстані від підлоги для встановлення регулятора ЕНП. ТРО під'єднайте до опалювальної системи, наповніть теплоносієм (водою) та випустіть повітря (мал. 1). При встановленні будьте уважними, аби не пошкодити кабель або регулятор ЕНП!



Встановлення та заміну ЕНП дозволяється здійснювати виключно фахівцям відповідного електротехнічного профіля. Перед першим підключенням ЕНП до мережі уповноважений фахівець повинен перевірити трубчастий радіатор опалення на електробезпеку. Перед першим підключенням до електромережі він повинен також перевірити електропроводку на відповідність чинним правилам безпеки. У санвузлах та душових слід дотримувати положення норми ČSN 33 2000-7-701 (або IEC 60364-7-701). У санвузлах та душових ЕНП не повинен знаходитися усередині ванни або душової kabіни, а також над ними (мал. 8). Електропроводка, до якої підключається електронагрівальний прилад, повинна задовольняти вимогам для підключення електроприладів класу I необхідної потужності. ЕНП під'єднується до установочної коробки стаціонарної електросистеми з попереднім вимикачем та запобіжником 10 А номінальною напругою 230/50 Гц. Після встановлення ЕНП та наповнення ТРО необхідно перевірити опір ізоляції та захист від ураження електричним струмом за відповідною ČSN EN. При встановленні за межами ЧР слід керуватися відповідними національними нормами. Застосування штепсельної вилки та подовжувачів забороняється (мал. 12)!


Кольори провідників кабелю живлення: L – чорний (коричневий), N – синій, PE – зелений/жовтий (мал. 7)

Користування

ТРО з вбудованим ЕНП може працювати в двох режимах:

1. Як «звичайний» радіатор центрального опалення з нагрівом гарячої води (встановлення ЕНП не міняє його роботи).
2. Як самостійний нагрівач. У період, коли система центрального опалення не працює, воду всередині ТРО можна нагрівати безпосередньо за допомогою встановленого ЕНП. Для цього перекрийте впускний вентиль та увімкніть ЕНП (мал. 10).

Електронний регулятор вмикається поворотом коліщатка керування з положення «вимкнено»  в напрямку положення , що являє собою пояс необхідної температури навколишнього повітря. Доки налаштованої температури не досягнуто, індикатор горить червоним кольором. При досягненні налаштованої температури індикатор загоряється зеленим кольором. При натисканні на коліщатко керування у верхньому напрямку відбувається вмикання програми «сушіння», при якій ЕНП гріє протягом двох годин незалежно від температури зовнішнього повітря, індикатор горить оранжевим кольором. Після скінчення програми «сушіння» регулятор перемикає ЕНП на первісне налаштування регулювання температури. Якщо програму сушіння необхідно припинити достроково, при повторному натисканні на коліщатко керування у верхньому напрямку регулятор припиняє програму «сушіння» та перемикає ЕНП на попередній режим регулювання температури.

Вмикання регулятора (ЕНП) здійснюється поворотом коліщатка керування в положення . При вимкненні регулятора індикатор гасне.

Індикація роботи – показання індикатора

Зелений	- прилад увімкнений, не гріє, температура повітря в приміщенні перевищує налаштовану на регуляторі
Червоний	- прилад працює, гріє
Оранжевий	- прилад працює, гріє за програмою «сушіння»
Постійно миготить	- стан помилки, виробник рекомендує вимкнути прилад на 1 хвилину та знову увімкнути. Якщо неполадка зберігається, зв'язатися зі службою технічного обслуговування виробника.
Не горить	- прилад вимкнено (або відсутнє електроживлення)

Технічні параметри

Р (Вт):	200, 300, 400, 500, 600, 700, 800, 900, 1000, 1200 Вт
Робоча напруга:	230 В 50 Гц
Ступінь захисту:	IP 44
Клас електроприладу:	I
Кабель живлення:	1,5 м (прямий)
Максимальний робочий тиск:	1,0 МПа
Сполучна різьба:	G 1/2" (за ISO 228)
Штепсельна вилка:	без вилки
Робоче положення:	вертикальне з кабелем живлення внизу (мал. 3)
Тривалість програми сушіння:	2 год

Вказівки щодо безпеки

- Під час роботи ЕНП в трубчастому радіаторі опалення не повинно бути повітря, нагрівальний елемент ЕНП повинен бути по всій довжині постійно зануреним у теплоносій – в іншому разі загрожує перегрів та непоправне пошкодження!
- Зворотна гілка ТРО не повинна перекиватися – загрожує розрив ТРО від високого тиску рідини при нагріві!
- Не кладіть кабель живлення ЕНП на розігрітій ТРО! Заміна пошкодженого кабелю живлення може здійснюватися лише виробником електронагрівального приладу або іншими особами з аналогічною кваліфікацією, аби попередити виникнення небезпечної ситуації!
- У разі пошкодження кабелю електроживлення негайно відключіть ЕНП від електромережі та забезпечте кваліфікований ремонт!
- Трубчастий радіатор опалення з цим електроприладом (ЕНП) призначається для сушіння тільки текстильного матеріалу, випраного у воді!
- Вставати на трубчастий радіатор опалення та підвішувати до нього важкі предмети забороняється (мал. 13)!
- Цим електроприладом можуть користуватися діти до 8 років, особи похилого віку, особи з фізичними вадами, обмеженнями чуття та розумових здібностей, а також недостатньою досвідом та знаннями, якщо вони перебувають під наглядом або були проінструктовані на предмет користування електроприладом у безпечний спосіб та розуміють можливу небезпеку. Діти не повинні грати з електроприладом. Чищення та технічне обслуговування, здійснювані користувачем, не повинні виконувати діти без нагляду.



Старі електроприлади та електроніка

Електроприлади та електроніку, що втратили придатність для користування, слід збирати окремо та здавати на екологічну утилізацію (Європейська Директива з утилізації електричного та електронного устаткування).

Для утилізації старого електрообладнання та електроніки користуйтеся системами здачі та збору, створеними в конкретній країні.

CZ Záruka

Výrobce ručí za to, že výrobek bude mít po celou dobu záruky vlastnosti stanovené příslušnými technickými normami za předpokladu, že bude namontován a užíván způsobem, který je popsán v tomto návodu. Záruka se nevztahuje na mechanická poškození a závady vzniklé nedodržením pokynů pro montáž a obsluhu uvedených v tomto návodu k použití. Do záruční opravy musí být výrobek zaslán vždy se záručním listem. K výrobku musí být připojen průvodní dopis s popisem reklamací. Reklamaci v záruční době je nutno uplatnit u prodejce, u kterého byl výrobek zakoupen nebo přímo u výrobce. Reklamovaný výrobek musí být vhodně zabalen tak, aby nedošlo k jeho poškození při dopravě a další manipulaci.

ЗС Гаранция

Производителят гарантира, че през целия гаранционен срок изделието ще притежава качествата, установени със съответните технически норми при положение, че е монтирано и използвано по начина, описан в това упътване. Гаранцията не се отнася за механични повреди и дефекти, възникнали при неспазване на инструкциите за монтаж и обслужване, посочени в това упътване за употреба. Изделието може да бъде изпратено за гаранционен сервиз само с гаранционна карта. Заедно с изделието трябва да се изпрати и съпроводително писмо с описание на рекламацията. По време на гаранционния срок рекламацията трябва да се предави пред продавача, от когото стоката е била закупена или директно пред производителя. Рекламираното изделие трябва да бъде опаковано така, че да не се повреди по време на транспорта или другите манипулации.

DE Garantie

Der Hersteller haftet dafür, dass das Produkt während der gesamten Garantiezeit die durch die entsprechenden technischen Normen festgelegten Eigenschaften unter der Voraussetzung einhalten wird, dass es auf die in dieser Anleitung beschriebene Art und Weise montiert und verwendet wird. Die Garantie bezieht sich nicht auf mechanische Beschädigungen und Mängel, die durch die Nichteinhaltung der in dieser Gebrauchsanweisung angeführten Montage- und Bedienungsanweisungen entstanden sind. Zur Garantiereparatur ist das Produkt stets mit dem Garantieschein zu senden. Dem Produkt muss ein Begleitschreiben mit einer Beschreibung der Reklamation beiliegen. Eine Reklamation in der Garantiezeit ist bei dem Verkäufer, bei dem das Produkt gekauft wurde, oder direkt beim Hersteller geltend zu machen. Das reklamierte Produkt muss geeignet verpackt sein, damit es beim Transport und der weiteren Handhabung nicht zu seiner Beschädigung kommt.

DK Garanti

Producenten garanterer, at produktet har de egenskaber, der fastsættes af de relevante tekniske normer for hele varigheden af garantiperioden under forudsætning af, at det installeres og anvendes i overensstemmelse med den metode, der beskrives i denne vejledning. Garantien omfatter ikke mekaniske skader og defekter som følge af manglende overholdelse af instruktionerne for installation og betjening som beskrevet i denne betjeningsvejledning.

Produktet skal altid fremsendes med garantibeviset i forbindelse med garantireparationer. Et følgebrev skal vedlægges produktet med en beskrivelse af kravet. Krav fremsat i løbet af garantiperioden skal sendes til forhandleren, hvor produktet er købt eller direkte til producenten. Produkter, for hvilke der fremsættes krav, skal emballeres på en sådan måde, at de ikke beskadiges under transport og videre håndtering.

EE Garantii

Tootja garanteerib, et toode vastab asjakohastele tehnilistele nõuetele kogu garantiiaja vältel. Seda tingimusel, et toode on paigaldatud ja et seda on kasutatud vastavalt käesolevates juhistes kirjeldatud viisidel. Garantii ei puuduta mehaanilisi kahjustusi ega defekte, mille on põhjustanud käesolevas kasutusjuhendis sätestatud paigaldus- ja kasutamistingimusest mittekinnipidamine. Toode tuleb alati saata garantiiremonti koos garantiisertifikaadiga. Tootega peab olemas kaasas kaaskiri, milles kirjeldatakse nõuet. Garantiaajal esitatavad nõuded tuleb esitada toote müünud edasisüüjale või otse tootjale. Tooted, mille kohta nõuded esitatakse, tuleb pakkida nõuetkohaselt ja viisil, kus need ei saaks kahjustusi edasisel transportimisel ja käitlemisel.

ES Garantía

El fabricante garantiza que el producto cumplirá con las propiedades previstas por las normas técnicas pertinentes durante todo tiempo de su garantía, siempre que se monte y se utilice de manera descrita en este manual. La garantía no cubre daños o defectos causados por no seguir las instrucciones para la instalación y operación mencionadas en el presente manual. El producto debe enviarse con el certificado de garantía para la reparación de garantía. Con el producto se debe adjuntar una carta que describe la reclamación. Las reclamaciones de garantía en el plazo de garantía se deben presentar al establecimiento vendedor donde se compró el producto o directamente al fabricante. El producto acerca del cual se presenta la queja debe envasarse de manera adecuada para evitar daños durante el transporte y manipulación adicional.

FR Garantie

Le fabricant se porte garant du fait que tout au long de la période de garantie, le produit aura les propriétés définies par les normes techniques applicables, à condition qu'il soit installé et utilisé de la manière décrite dans le présent mode d'emploi. La garantie ne couvre pas les détériorations mécaniques ni les défauts apparus des suites d'un non-respect des consignes de montage et de manipulation qui sont stipulées dans le présent mode d'emploi.

En cas de réparation sous garantie, le produit devra nous être renvoyé accompagné de son bon de garantie. Il faudra également que le produit soit accompagné d'une lettre décrivant l'objet de la réclamation. Durant la période de garantie, il sera possible de présenter une réclamation auprès du revendeur chez qui vous avez acheté votre produit, ou directement auprès du fabricant. Tout produit faisant l'objet d'une réclamation devra être dûment emballé afin d'éviter tout risque d'endommagement durant le transport ou durant les autres manutentions éventuelles.

GB Warranty

The manufacturer guarantees that the product will have the properties determined by the pertinent technical norms for the whole duration of the warranty period subject to the condition that it is installed and used in the method described in these instructions. The warranty does not relate to mechanical damage and defects caused by non-adherence to the instructions for installation and operation as set out in these operating instructions. The product must always be sent with the warranty certificate for warranty repairs. An accompanying letter must be attached to the product with a description of the claim. Claims made during the warranty period must be submitted to the dealer where the product was purchased or directly to the manufacturer. Products for which claims are made must be suitably packed in such a way that they are not damaged during transportation and further handling.

HR Jamstvo

Proizvođač jamči da će proizvod imati tijekom cijelog razdoblja jamstva svojstva određena relevantnim tehničkim standardima, pod uvjetom da se montira i koristi na način opisan u ovom priručniku. Jamstvo se ne odnosi na mehanička oštećenja i nedostatke uzrokovane nepridržavanjem uputa za montažu i opsluživanje, koje su navedene u ovom priručniku za korištenje. U jamstveni servis proizvod mora biti poslan svaki put zajedno s jamstvenim listom. Proizvod mora biti spojen sa popratnim pismom i reklamacija mora da bude potpisana. Reklamaciju u jamstvenom roku potrebno je podnijeti kod prodavatelja kod kojeg je proizvod kupljen ili izravno kod proizvođača. Reklamirani proizvod mora biti prikladno zapakovan da nebi došlo do oštećenja prilikom prijevoza i drugog rukovanja.

LT Garantija

Gaminiojas suteikia garantiją, kad gaminys išlaikys atitinkamų techninių normų nustatytas savybes visą garantinį laikotarpį, su sąlyga, kad jis sumontuotas ir naudojamas šiose instrukcijose nurodytu būdu. Garantija negalioja mechaniniams pažeidimams ir defektams, sąlygotiems šių montavimo ir naudojimo instrukcijų nesilaikymo. Siunčiant gaminį garantiniam remontui, kartu su juo privalo nusiųsti ir garantinį sertifikatą. Prie gaminio turi būti pridėta paraiška dėl garantijos suteikimo su reikalavimų aprašymu. Paraiškos garantinio laikotarpio metu turi būti pateiktos prekiautojui/pardavėjui, iš kurio produktas buvo įsigytas, arba tiesiogiai gamintojui. Gaminiai, dėl kurių paraiška teikiama, privalo būti tinkamai supakuoti, taip, kad jie nebūtų pažeisti transportavimo ar tolesnio apdorojimo metu.

LV Garantija

Ražotājs garantē, ka produktam visā garantijas periodā saglabāsies īpašības, ko nosaka attiecināmās tehniskās normas, ja vien tas uzstādīts un lietots saskaņā ar šajās instrukcijās aprakstīto metodi. Garantija neattiecas uz mehāniskiem bojājumiem un defektiem, kurus izraisījusi šajā lietošanas instrukcijā sniegto uzstādīšanas un ekspluatācijas norādījumu neievērošana.

Produkts vienmēr jānosūta garantijas remontam kopā ar garantijas apliecību. Produktam jāpievieno pavadvēstule ar garantijas prasības aprakstu. Garantijas periodā prasības jāiesniedz izplatītājam, no kura iegādāts produkts, vai arī tieši ražotājam. Produkts, kuram tiek iesniegta garantijas prasība, atbilstoši jāiepako, lai pārvietošanas un pārvadāšanas laikā tas netiktu sabojāts.

NL Garantie

De fabrikant garandeert dat het product gedurende de hele garantieperiode de eigenschappen behoudt die door de daarvoor bedoelde technische normen zijn bepaald, mits gemonteerd en gebruikt op de wijze die in deze gebruiksaanwijzing staat beschreven. De garantie beslaat geen mechanische beschadigingen en gebreken die ontstaan zijn als gevolg van het niet opvolgen van instructies voor de montage en bediening, zoals aangegeven in deze gebruiksaanwijzing. Naar een garantiereparatie moet het product altijd samen met het garantiebewijs worden opgestuurd. Bij het product moet een brief met beschrijving van de reclamatie zijn gevoegd. Reclamatie binnen de garantieperiode moet bij de verkoper, waar het product gekocht is, of bij de fabrikant worden toegepast. Het gereclameerde product moet goed verpakt zijn, zodat het tijdens het transport en de hantering niet beschadigd kan raken.

PL Gwarancja

Producent gwarantuje, że przez cały okres gwarancji produkt będzie miał właściwości określone w stosownych normach technicznych pod warunkiem, że zostanie zainstalowany i użytkowany w sposób opisany w niniejszej instrukcji. Gwarancja nie obejmuje uszkodzeń mechanicznych oraz wad wynikających z nieprzestrzegania zaleceń instalacji i obsługi zawartych w niniejszej instrukcji obsługi. Do naprawy gwarancyjnej należy wysłać produkt wraz z kartą gwarancyjną. Do produktu należy dołączyć pismo przewodnie z opisem reklamacji. W okresie gwarancyjnym reklamację należy zgłosić do sprzedawcy, u którego produkt został zakupiony lub bezpośrednio do producenta. Reklamowany produkt musi być odpowiednio zapakowany, aby uniknąć uszkodzeń podczas transportu i dalszej manipulacji.

RU Гарантия

Производитель гарантирует, что изделие будет обладать в течение всего гарантийного срока свойствами, установленными соответствующими техническими стандартами, при условии установки и использования способом, описанным в настоящем руководстве. Гарантия не распространяется на механические повреждения и неисправности, возникшие в результате несоблюдения инструкции по монтажу и техническому обслуживанию, содержащейся в настоящем руководстве. При отправке изделия в гарантийную службу гарантийный паспорт обязателен. К изделию должно быть приложено сопроводительное письмо с описанием рекламации. Рекламацию необходимо предъявить продавцу, у которого изделие было куплено, или производителю строго в гарантийный срок. Изделие должно быть упаковано соответствующим способом, для защиты от повреждений во время транспортировки или последующих манипуляций.

SK Záruka

Výrobca ručí za to, že výrobok bude mať po celé obdobie záruky vlastnosti stanovené príslušnými technickými normami za predpokladu, že bude namontovaný a bude sa používať spôsobom, ktorý je popísaný v tomto návode. Záruka sa nevzťahuje na mechanické poškodenia a poruchy vzniknuté nedodržaním pokynov na montáž a obsluhu uvedených v tomto návode na použitie. Do záručnej opravy sa musí výrobok zaslať vždy so záručným listom. K výrobku musí byť pripojený sprievodný list s popisom reklamácie. Reklamáciu v záručnej lehote je nutné uplatniť u predajcu, u ktorého bol výrobok zakúpený alebo priamo u výrobcu. Reklamovaný výrobok musí byť vhodne zabalený tak, aby nedošlo k jeho poškodeniu pri doprave a ďalšej manipulácii.

UA Гарантія

Виробник гарантує наявність у виробу властивостей, визначених відповідними технічними нормами, протягом усього гарантійного строку за умови його встановлення та користування ним у порядку, описаному в цій інструкції. Гарантія не поширюється на механічні пошкодження та дефекти, що виникли внаслідок недотримання вказівок щодо встановлення та користування, наведених у цій інструкції з експлуатації.

У гарантійний ремонт виріб направляється обов'язково разом з гарантійним талоном. До виробу повинен долучатися супровідний лист з описом реклаमाції. Протягом гарантійного строку рекламація пред'являється продавцю, в якого придбано виріб, або безпосередньо виробнику. Виріб, що є об'єктом претензій, повинен бути запакований таким чином, аби не допустити його пошкодження під час перевезення та інших вантажних операцій.

Záruční list / Гаранционна карта / Garantieschein / Garantibevis / Garantiisertifikaat / Certificado de garantía / Bon de garantie/ Warranty certificate / Jamstveni list / Garantinis sertifikatas / Garantijas apliecība / Garantiebewijs / Karta gwarancyjna / Гарантийный паспорт / Záručný list / Гарантійний талон

Typ a číslo výrobku / Вид и номер на изделието / Typ und Nummer des Produkts / Produkttype og -nummer / Toote tüüp ja number / Tipo y número del producto / Type et numéro du produit / Product type and number / Vrsta i broj proizvoda / Gaminio rūšis ir numeris / Produkta veids un numurs / Type en nummer product / Typ i numer produktu / Тип и номер изделия / Typ a číslo výrobku / Тип та номер виробу

Kontroloval / Проверил / Kontrolliert von / Kontrolleret af / Kontrollinud / Comprobado por / Contrôlé par / Checked by / Provjerio / Patikrinta / Pārbaudītais / Gecontroleerd door / Skontrolovať / Проверил / Kontroloval / Перевірів

Vyskladněno dne / Изделието е излязло от склада на (дата) / Ausgeliefert am / Leveringsdato / Lähendamise kuupäev / Entregado con fecha de / Déstocké le / Dispatch date / Izašlo iz skladišta dana / Išsiuntimo data / Nosūtīšanas datums / Geëxpedieerd op / Wydano z magazynu, dnia / Дата отгрузки / Vyskladnené dňa / Дата відвантаження зі складу

Prodáno dne / Изделието е продадено на (дата) / Verkauft am / Salgsdato / Müügikuupäev / Vendido con fecha de / Vendu le / Date of sale / Prodano dana / Pardavimo data / Pārdošanas datums / Verkocht op / Sprzedano, dnia / Дата продажи / Predané dňa / Дата продажу

Razítka a podpis prodávajícího (Bez data prodeje a razítka prodávajícího je záruční list neplatný!) / Печат и подпис на продавача (Гаранционната карта е невалидна без дата на продажбата и печат на продавача!) / Stempel und Unterschrift des Verkäufers (Ohne Verkaufsdatum und Stempel des Verkäufers ist der Garantieschein ungültig!) / Forhandlerens stempel og underskrift (Uden salgsdatoen og forhandlerens stempel er garantibeviset ugyldigt!) / Edasimüüja tempel ja allkiri (ilma müügikuupäeva ja edasimüüja tempelita on garantiisertifikaat kehtetu!) / Sello y firma del vendedor (El certificado de garantía no es válido sin la fecha de compra y el sello del vendedor!) / Cachet et signature du revendeur (Si date de vente et/ou le cachet du vendeur n'apparaissent pas sur le bon de garantie, ce dernier ne sera pas valable!) / Dealer's stamp and signature (Without the date of sale and the dealer's stamp, the warranty certificate is invalid!) / Pečat i potpis prodavatelja (Bez datuma kupnje i pečata prodavatelja nije jamstveni list važeći!) / Prekiautojo/pardavėjo antspaudas ir parašas (Be pardavimo datos ir pardavėjo antspaudo garantinis sertifikatas negalioja!) / Izplatītāja zīmogs un paraksts (bez pārdošanas datuma un izplatītāja zīmoga garantijas apliecība nav derīga!) / Stempel en handtekening van de verkoper (Zonder verkoopdatum en stempel van de verkoper is het garantiebewijs ongeldig!) / Pieczęćka i podpis sprzedawcy (Bez daty sprzedaży i pieczęćki sprzedawcy karta gwarancyjna jest nieważna!) / Печать и подпись продавца (Без даты продажи и печати продавца гарантийный паспорт недействителен!) / Pečiatka a podpis predávajúceho (Bez dátumu predaja a pečiatky predávajúceho je záručný list neplatný!) / Штамп/печатка та підпис продавця (Без дати продажу та штампу/печатки продавця гарантійний талон недійсний!)