

KOLTON UNIX

Kotel na ruční přikládání řady UNIX s certifikátem Ekodesign je určen pro vytápění budov a ohřevu teplé užitkové vody.

Kotel je určen pro spalování černého uhlí o zrnitosti 5-28 mm. Konstrukce kotle má horizontální uspořádání výměníku a tím velkou účinnost spalování.

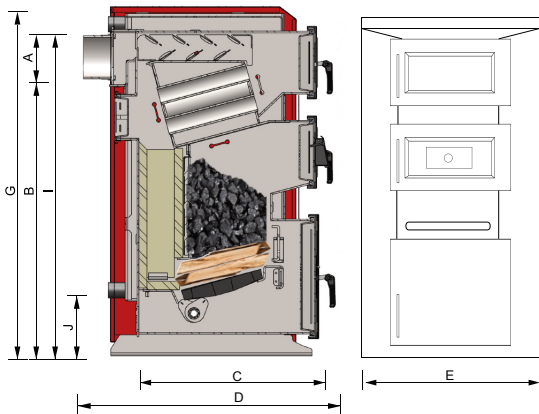
Velká příkladací dvířka a komora topeniště zajišťují snadnou obsluhu a efektivní spalování paliva. Kotle řady UNIX jsou určeny pro práci s regulátorem tahu.

(nevyžadují použití elektrické energie)

- velká spalovací komora
- pohyblivý rošt
- snadná a bezproblémová obsluha
- snadný přístup k výměníku
- tloušťka plechu 6 mm
- přizpůsobeno pro práci s regulátorem tahu



Technická data



KOLTON UNIX	Jednotka	Velikost kotle	
		12	16
Topná plocha kotle	m ²	1,2	1,6
Třída energetické účinnosti kotle	Stupnice	B	C
Jmenovitý tepelný výkon	kW	12	16
Tepelná účinnost kotle	%	90,05-90,48	82,6-82,9
Maximální teplota vody v kotli	°C	95	95
Maximální přípustný tlak v kotli	MPa	0,20	0,20
Vyžadovaný komínový tah	Pa	15	20
Průřez komínového otvoru	Ø	16	16
Objem vody v kotli	dm ³	90	100
Orientační plocha vytápěné budovy	m ²	do 150	do 180
Palivo		Černé uhlí zrnitost 5-28mm	

KOLTON UNIX	Rozměry kouřovodu		Přípojka přívod [cm]	Přípojka návrat [cm]	Průměr přípojek (vnitřní závit) [couly]	Celková délka [cm]	Celková šířka [cm]	Výška		Hmotnost [kg]
	Průměr [Ø]	Výška od dna kotle ke dnu kouřovodu [cm]						Tělo [cm]		
	A	B	I	J	C	D	E	G		
12	16	101	118	22	6/4	92	48	128		300
16	16	101	118	22	6/4	92	54	128		370