

Návod k instalaci a údržbě pro odborníka

CerapurCompact

Plynový kondenzační kotel



ZWB 24-1 DE

ZSB 14-1 DE

ZSB 24-1 DE

Obsah

1	Vysvětlení symbolů a bezpečnostní pokyny	3
1.1	Použité symboly	3
1.2	Všeobecné bezpečnostní pokyny	3
2	Údaje o výrobku	4
2.1	Rozsah dodávky	4
2.2	Prohlášení o shodě	4
2.3	Identifikace výrobku	4
2.4	Přehled typů	5
2.5	Rozměry a minimální vzdálenosti	5
2.6	Konstrukční uspořádání	7
3	Předpisy	8
4	Vedení odtahu spalin	8
4.1	Dovolené spalinové příslušenství	8
4.2	Montážní podmínky	8
4.2.1	Zásadní upozornění	8
4.2.2	Umístění revizních otvorů	8
4.2.3	Odvod spalin v šachtě	8
4.2.4	Svislé vedení spalin	9
4.2.5	Vodorovné vedení spalin	9
4.2.6	Připojení samostatných trubek	10
4.2.7	Vedení vzduch-spaliny po fasádě	10
4.3	Délky spalinových trubek	10
4.3.1	Přípustné délky spalinových trubek	10
4.3.2	Stanovení délek spalinových trubek při jednoduchém osazení	12
4.3.3	Stanovení délky trubky odtahu spalin při vícenásobném osazení	15
5	Instalace	15
5.1	Předpoklady	15
5.2	Plnicí a doplňovací voda	16
5.3	Kontrola velikosti expanzní nádoby	16
5.4	Příprava montáže přístroje	17
5.5	Montáž přístroje	17
5.6	Napouštění systému a kontrola těsnosti	18
6	Elektrické připojení	19
6.1	Všeobecné informace	19
6.2	Přípojky na řídicí jednotce	19
6.2.1	Připojení regulátoru	19
6.2.2	Výměna síťového kabelu	19
6.2.3	Externí spínací kontakt, beznapěťový (např. hlídač teploty pro podlahové vytápění, ve stavu při expedici přemostěný)	19
7	Uvedení do provozu	19
7.1	Uspořádání obslužného panelu	20
7.2	Zobrazení na displeji	20
7.3	Zapnutí přístroje	20
7.4	Nastavení teploty na výstupu	20
7.5	Nastavení teploty teplé vody	20
7.6	Nastavení regulace vytápění	20
7.7	Po uvedení do provozu	20
7.8	Letní provoz, nastavení	20

8	Odstavení z provozu	21
8.1	Vypnutí/Provoz Stand-by	21
8.2	Nastavení protizámrazové ochrany	21
8.3	Ochrana proti zablokování	21
8.4	Zapnutí/vypnutí funkce ohřevu teplé vody	21
9	Čerpadlo otopné vody	21
9.1	Změna charakteristiky čerpadla otopné vody	21
10	Nastavení v servisním menu	22
10.1	Obsluha servisního menu	22
10.2	Přehled servisních funkcí	22
10.2.1	Menu 1	22
10.2.1	Menu 1	22
10.2.3	Menu 3	26
11	Přizpůsobení druhu plynu	26
11.1	Přestavba na jiný druh plynu	26
11.2	Nastavení poměru plyn-vzduch	26
11.3	Kontrola připojovacího přetlaku plynu	27
12	Měření spalin	27
12.1	Kominický provoz	27
12.2	Zkouška těsnosti spalinové cesty	28
12.3	Měření CO ve spalinách	28
13	Ochrana životního prostředí a likvidace odpadu	28
14	Servisní prohlídka a údržba	28
14.1	Bezpečnostní pokyny pro servisní prohlídku a údržbu	28
14.2	Vyvolání naposled uložené poruchy	29
14.3	Kontrola tepelného bloku	29
14.4	Kontrola elektrod a čištění tepelného bloku	29
14.5	Čištění sifonu kondenzátu	31
14.6	Kontrola membrány (pojistky proti zpětnému proudění spalin) ve směšovací zařízení	31
14.7	Kontrola sítka v potrubí studené vody	31
14.8	ZWB...DE-přístroje: Kontrola deskového výměníku tepla	32
14.9	Kontrola expanzní nádoby	32
14.10	Nastavení provozního tlaku topného systému	32
14.11	Demontáž automatického odvodušňovače	32
14.12	Kontrola plynové armatury	33
14.13	Demontáž plynové armatury	33
14.14	Demontáž čerpadla otopné vody	33
14.15	Demontáž motoru 3cestného ventilu	34
14.16	Demontáž tepelného bloku	34
14.17	Seznam kontrol pro servisní prohlídku a údržbu	35
15	Zobrazení na displeji	36
16	Poruchy	36
16.1	Odstraňování poruch	36
16.2	Poruchy, které se zobrazují na displeji	37
16.3	Poruchy, které se nezobrazují na displeji	38
9.1	Změna charakteristiky čerpadla otopné vody	21
17	Příloha	40
17.1	Protokol o uvedení do provozu pro přístroj	40

17.2	Elektrické kabelové propojení	42
17.3	Technické údaje	43
17.4	Složení kondenzátu	45
17.5	Údaje o výrobku s ohledem na spotřebu energie . . .	45
17.6	Topná křivka	46
17.7	Hodnoty odporu tepelných čidel	46
17.8	Hodnoty nastavení pro tepelný výkon/výkon ohřevu teplé vody	46

1 Vysvětlení symbolů a bezpečnostní pokyny

1.1 Použité symboly

Výstražné pokyny

Signální slova ve výstražných pokynech označují druh a závažnost následků, které mohou nastat, nebude-li postupováno podle opatření k odvrácení nebezpečí.

Následující signální výrazy jsou definovány a mohou být použity v této dokumentaci:



NEBEZPEČÍ:

NEBEZPEČÍ znamená, že dojde k těžkým až život ohrožujícím újmám na zdraví osob.



VAROVÁNÍ:

VAROVÁNÍ znamená, že může dojít ke vzniku těžkých až život ohrožujících poranění osob.



UPOZORNĚNÍ:

UPOZORNĚNÍ znamená, že může dojít k lehkým až středně těžkým poraněním osob.

OZNÁMENÍ:

OZNÁMENÍ znamená, že může dojít k materiálním škodám.

Důležité informace



Důležité informace neobsahující ohrožení člověka nebo materiálních hodnot jsou označeny zobrazeným informačním symbolem.

Další symboly

Symbol	Význam
▶	požadovaný úkon
→	odkaz na jiné místo v dokumentu
•	výčet/položka seznamu
–	výčet/položka seznamu (2. rovina)

Tab. 1

1.2 Všeobecné bezpečnostní pokyny

⚠ Pokyny pro cílovou skupinu

Tento návod k instalaci je určen odborníkům pracujícím v oblasti plynových a vodovodních instalací, tepelné techniky a elektrotechniky. Pokyny ve všech návodech musejí být dodrženy. Jejich nerespektování může způsobit materiální škody a poškodit zdraví osob, popř. i ohrozit život.

- ▶ Návod k instalaci (zdrojů tepla, regulátorů vytápění, atd.) si přečtěte před instalací.
- ▶ Řiďte se bezpečnostními a výstražnými pokyny.
- ▶ Dodržujte národní a regionální předpisy, technická pravidla a směrnice.
- ▶ O provedených pracích ved'te dokumentaci.

⚠ Užívání k určenému účelu

Výrobek se smí používat výhradně k ohřevu otopné a k přípravě teplé vody v uzavřených teplovodních vytápěcích soustavách.

Každé jiné použití se považuje za použití v rozporu s původním určením. Škody, které by tak vznikly, jsou vyloučeny ze záruky.

⚠ Chování při zápachu plynu

Při úniku plynu hrozí nebezpečí výbuchu. Při zápachu plynu se chovejte podle následujících pravidel.

- ▶ Zabraňte tvorbě plamene a jisker:
 - Nekuřte, nepoužívejte zapalovač a zápalky.
 - Nemanipulujte s elektrickými spínači, neodpojujte žádnou zástrčku.
 - Netelefonujte a nezvoňte.
- ▶ Hlavním uzávěrem plynu nebo na plynoměru přerušete přívod plynu.
- ▶ Otevřete okna a dveře.
- ▶ Varujte všechny obyvatele a opusťte budovu.
- ▶ Zabraňte třetím osobám vstupu do budovy.
- ▶ Uvědomte hasiče, policii a plynárenskou společnost z telefonu umístěného mimo budovu.

⚠ Ohrožení života v důsledku otravy spalinami

Při úniku spalin je riziko ohrožení života.

- ▶ Součásti sloužící k odvodu spalin neupravujte.
- ▶ Dbejte na to, aby nebyla poškozena potrubí odtahu spalin a jejich těsnost.

⚠ Ohrožení života v důsledku otravy spalinami při nedokonalém spalování

Při úniku spalin je ohrožen život. Jsou-li vedení odtahu spalin poškozená či netěsná nebo jsou-li spaliny cítit, chovejte se podle následujících pravidel.

- ▶ Uzavřete přívod paliva.
- ▶ Otevřete okna a dveře.
- ▶ Případně varujte všechny obyvatele a opusťte budovu.
- ▶ Zabraňte třetím osobám vstupu do budovy.
- ▶ Poškození na vedení odtahu spalin neprodleně odstraňte.
- ▶ Zajistěte přívod spalovacího vzduchu.
- ▶ Otvory pro přívod a odvod větracího vzduchu ve dveřích, oknech a stěnách nezavírejte ani nezmenšujte.
- ▶ Dostatečný přívod spalovacího vzduchu zajistěte i u dodatečně namontovaných zdrojů tepla, např. u ventilátorů odpadního vzduchu, a také u kuchyňských větráků a klimatizačních přístrojů odvádějících odpadní vzduch do venkovního prostoru.
- ▶ Při nedostatečném přívodu spalovacího vzduchu neuvádějte výrobek do provozu.

⚠ Instalace, uvedení do provozu a údržba

Instalaci, uvedení do provozu a údržbu smí provádět pouze registrovaná odborná firma.

- ▶ Po ukončení prací na dílech vedoucích plyn proveďte zkoušku těsnosti.
- ▶ Při provozu závislém na vzduchu z prostoru: Zajistěte, aby prostor instalace splňoval požadavky na větrání.
- ▶ K montáži používejte pouze originální náhradní díly.

⚠ Práce na elektrické instalaci

Práce na elektrické instalaci smějí provádět pouze odborní pracovníci pracující v oboru elektrických instalací.

Před započatím prací na elektrické instalaci:

- ▶ Odpojte kompletně elektrické napětí a zajistěte, aby nedošlo k náhodnému opětovnému zapnutí.
- ▶ Zkontrolujte, zda není přítomné napětí.
- ▶ Řiďte se též podle schémat zapojení dalších komponent systému.

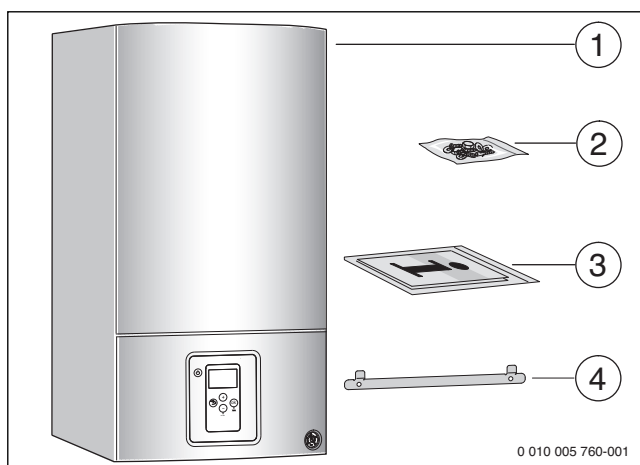
⚠ Předání provozovateli

Při předání poučte provozovatele o obsluze a provozních podmínkách topného systému.

- ▶ Vysvětlíte obsluhu - přitom zdůrazněte zejména bezpečnostní aspekty.
- ▶ Upozorníte na to, že přestavbu nebo opravy smějí provádět pouze registrované odborné firmy.
- ▶ Aby byl zaručen bezpečný a ekologický provoz, upozorníte na nutnost servisních prohlídek a údržby.
- ▶ Předáte provozovateli návody k instalaci a obsluze k uschování.

2 Údaje o výrobku

2.1 Rozsah dodávky



Obr. 1 Rozsah dodávky

- [1] Nástěnné plynové topidlo
- [2] Upevňovací materiál
- [3] Sada tištěných dokumentů k dokumentaci výrobků
- [4] Závěsná lišta

2.2 Prohlášení o shodě

Tento výrobek vyhovuje svou konstrukcí a provozními vlastnostmi příslušným evropským směrnicím i doplňujícím národním požadavkům. Tato shoda byla prokázána udělením značky CE.

Prohlášení o shodě výrobku si můžete vyžádat. Použijte k tomu adresu uvedenou na zadní straně tohoto návodu.

Schvalovací údaje	
Ident. č. vyr.	CE-0085CP0025
Kategorie přístroje (druh plynu)	II ₂ H 3 B/P
Typ instalace	B ₂₃ , B ₃₃ , C ₁₃ , C ₃₃ , C ₄₃ , C ₅₃ , C ₆₃ , C ₈₃ , C ₉₃

Tab. 2 Schvalovací údaje

2.3 Identifikace výrobku

Typový štítek

Typový štítek obsahuje údaje o výkonu, data o registraci a výrobní číslo výrobku. Umístění typového štítku najdete v konstrukčním uspořádání výrobku.

Dodatečný typový štítek

Dodatečný typový štítek je umístěn na některém z vnější strany dobře přístupném místě. Obsahuje název výrobku a nejdůležitější údaje o něm.

Další informace o výrobku

Další informace o výrobku a dokumentaci obdržíte naskenováním natištěného kódu vaším chytrým telefonem nebo tabletem. Za tím účelem si nainstalujte naši aplikaci pro iOS nebo Android.

2.4 Přehled typů

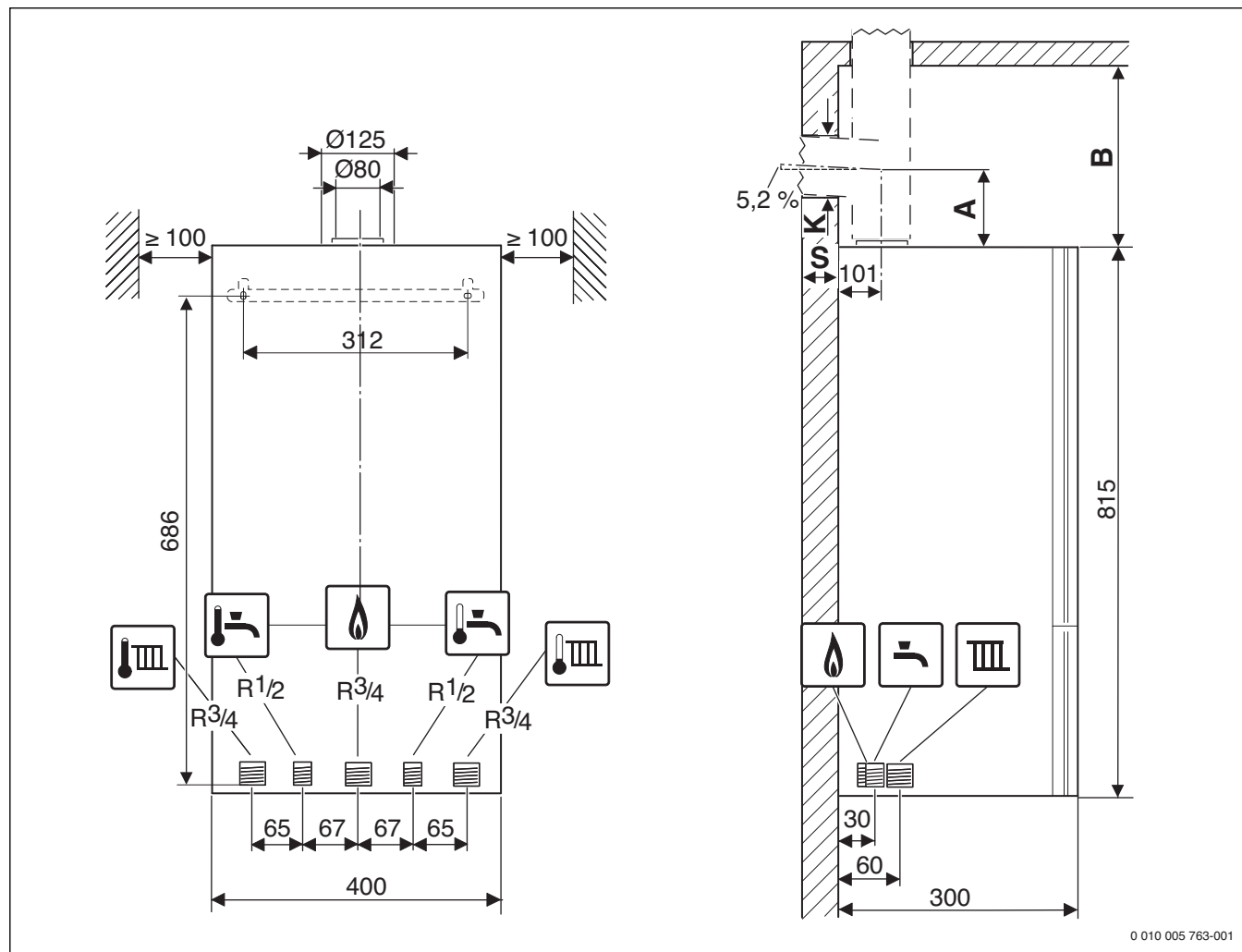
Přístroje ZSB ...DE jsou plynové kondenzační kotle s integrovaným čerpadlem vytápění a 3cestným ventilem pro připojení zásobníku TV.

Přístroje ZWB ...DE jsou plynové kondenzační kotle s integrovaným čerpadlem vytápění, 3cestným ventilem a deskovým výměníkem tepla pro vytápění a přípravu teplé vody na průtokovém principu.

Typ	Země	Obj. č.
ZWB 24-1 DE 23	CZ	7 736 900 757
ZSB 14-1 DE 23	CZ	7 736 900 758
ZSB 24-1 DE 23	CZ	7 736 900 759

Tab. 3 Přehled typů

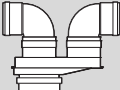




2.5 Rozměry a minimální vzdálenosti



Obr. 2 Rozměry a minimální vzdálenosti (mm)

Tloušťka stěny S	K [mm] pro Ø spalínového příslušenství [mm]		
	Ø 60/100	Ø 80	Ø 80/125
15 - 24 cm	130	110	155
24 - 33 cm	135	115	160
33 - 42 cm	140	120	165
42 - 50 cm	145	145	170

Tab. 4 Tloušťka stěny S v závislosti na průměru spalínového příslušenství

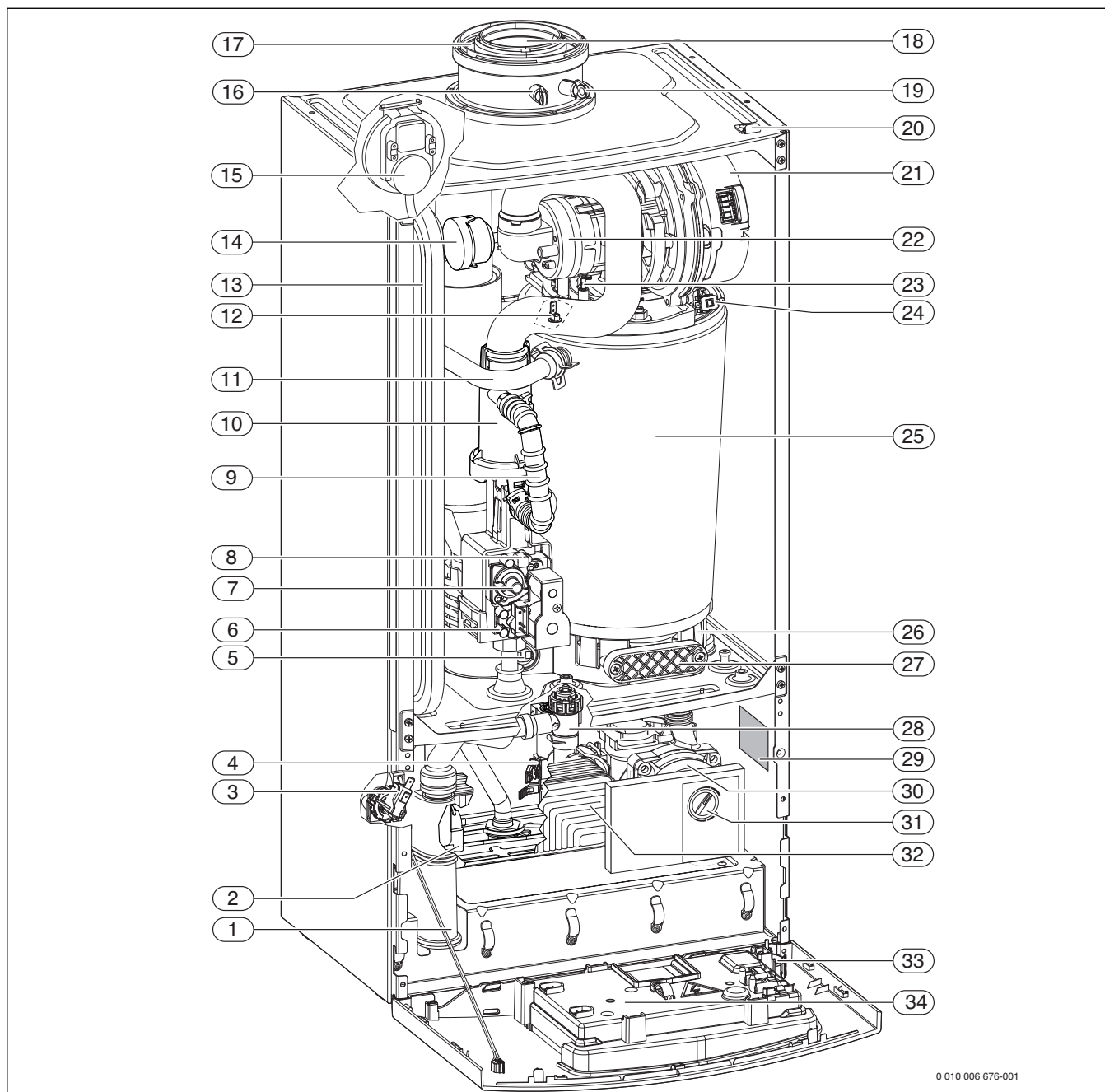
Spalinové příslušenství pro vodorovné potrubí odtahu spalin		A [mm]
	Ø 80/80 mm připojení samostatných trubek Ø 80/80 mm, koleno 90° Ø 80 mm	208
	Ø 80 mm připojovací adaptér Ø 80/125 mm, koleno 90° Ø 80 mm	150
	Ø 80 mm připojovací adaptér Ø 80/125 mm, s přívodem spalovacího vzduchu, koleno 90° Ø 80 mm	205
	Ø 60/100 mm připojovací koleno Ø 60/100 mm	82
	Ø 80/125 mm připojovací koleno Ø 80/125 mm	114

Tab. 5 Vzdálenost A v závislosti na spalinovém příslušenství

Spalinové příslušenství pro svislé potrubí odtahu spalin		B [mm]
	Ø 80/125 mm připojovací adaptér Ø 80/125 mm	≥ 250
	Ø 60/100 mm připojovací adaptér Ø 60/100 mm	≥ 250
	Ø 80/80 mm připojení oddělených trubek Ø 80/80 mm	≥ 310
	Ø 80 mm připojovací adaptér Ø 80 mm s přívodem spalovacího vzduchu	≥ 310

Tab. 6 Vzdálenost B v závislosti na spalinovém příslušenství

2.6 Konstrukční uspořádání



0 010 006 676-001

Obr. 3 Konstrukční uspořádání výrobku

- | | |
|---|--|
| [1] Sifon | [19] Měřicí hrdlo spalovacího vzduchu |
| [2] Čidlo teploty teplé vody (pouze přístroje ZWB...DE) | [20] Třmen |
| [3] Hlídač tlaku | [21] Ventilátor |
| [4] Průtokoměr (turbína) (pouze přístroje ZWB...DE) | [22] Měřicí zařízení s pojistkou proti zpětnému proudění spalin (membrána) |
| [5] Omezovač teploty spalin | [23] Sada elektrod |
| [6] Měřicí hrdlo pro připojovací přetlak plynu | [24] Omezovač teploty tepelného bloku |
| [7] Stavěcí šroub pro minimální množství plynu | [25] Tepelný blok |
| [8] Stavěcí šroub pro maximální množství plynu | [26] Vana kondenzátu |
| [9] Plynové potrubí | [27] Víko revizního otvoru |
| [10] Sací potrubí | [28] Pojistný ventil (vytápění) |
| [11] Výstup vytápění | [29] Typový štítek |
| [12] Čidlo teploty na výstupu | [30] Čerpadlo otopné vody |
| [13] Expanzní nádoba | [31] Spínač otáček čerpadla a LED čerpadla |
| [14] Rezonátor | [32] Deskový výměník tepla (pouze přístroje ZWB...DE) |
| [15] Spínač diferenčního tlaku | [33] Tlakoměr |
| [16] Měřicí hrdlo spalin | [34] Řídicí jednotka |
| [17] Nasávání spalovacího vzduchu | |
| [18] Spalinová trubka | |

3 Předpisy

Při instalaci a provozu výrobku dodržujte všechna platná národní a regionální předpisy, technická pravidla a směrnice.

Elektronicky dostupný dokument 6720807972 obsahuje seznam schválených nemrznoucích prostředků. Pro zobrazení můžete použít vyhledávač dokumentace na naší internetové stránce. Adresu najdete na zadní straně tohoto návodu.

4 Vedení odtahu spalin

4.1 Dovolené spalinové příslušenství

Spalinové příslušenství je součástí registrace CE přístroje. Z toho důvodu smí být montováno pouze originální příslušenství odtahu spalin nabízené jako příslušenství výrobcem.

- Spalinové příslušenství dvojité potrubí Ø 60/100 mm
- Spalinové příslušenství dvojité potrubí Ø 80/125 mm
- Spalinové příslušenství samostatné potrubí Ø 60 mm
- Spalinové příslušenství samostatné potrubí Ø 80 mm

Označení a objednací čísla dílů tohoto spalinového příslušenství najdete v celkovém katalogu.

4.2 Montážní podmínky

4.2.1 Zásadní upozornění

- ▶ Postupujte podle návodů k instalaci spalinového příslušenství.
- ▶ Při instalaci spalinového příslušenství zohledněte rozměry zásobníků.
- ▶ Těsnění na hrdlech spalinového příslušenství namažte tukem neobsahujícím rozpouštědla.
- ▶ Spalinové příslušenství zasuňte do hrdel až na doraz.
- ▶ Vodorovné úseky instalujte s 3° stoupáním (= 5,2 %, 5,2 cm na metr) ve směru proudění spalin.
- ▶ Ve vlhkých místnostech potrubí spalovacího vzduchu izolujte.
- ▶ Revizní otvory namontujte tak, aby byly snadno přístupné.

4.2.2 Umístění revizních otvorů

- U vedení odtahu spalin zkoušených společně s přístrojem postačuje do délky 4 m jeden revizní otvor.
- Ve vodorovných úsecích/spojovacích dílech navrhnete nejméně jeden revizní otvor. Maximální vzdálenost mezi revizními otvory je 4 m. Revizní otvory umístěte na kolenech s úhlem větším 45°.
- U vodorovných úseků / spojovacích dílů postačí celkem jeden revizní otvor, jestliže
 - vodorovný úsek před revizním otvorem není delší než 2 m **a**
 - revizní otvor se nachází ve vodorovném úseku ve vzdálenosti nejvýše 0,3 m od svislé části **a**
 - jestliže ve vodorovném úseku před revizním otvorem nejsou více než dvě kolena.
- Spodní revizní otvor svislého úseku spalinového potrubí smí být umístěn takto:
 - ve svislé části spalinového zařízení přímo nad připojením spojovacího dílu **nebo**
 - bočně ve spojovacím dílu ve vzdálenosti nejvýše 0,3 m od ohybu do svislé části spalinového zařízení **nebo**
 - na čelní straně přímého spojovacího dílu ve vzdálenosti nejvýše 1 m od ohybu do svislé části spalinového zařízení.
- Vedení odkouření, která nemohou být čistěna z vyústění odkouření, musí mít do 5 m další revizní otvor pod vyústěním. Svislé části spalinového potrubí, které jsou mezi osou a svislicí vedeny se sklonem větším než 30°, vyžadují ve vzdálenosti nejvýše 0,3 m od ohybu revizní otvor.

- U svislých úseků lze od horního revizního otvoru upustit, jestliže:
 - svislá část okouření je nejvýše jednou vedena (tažena) šikmo se sklonem do 30° **a**
 - spodní revizní otvor není vzdálen od vyústění více než 15 m.

4.2.3 Odvod spalin v šachtě

Požadavky

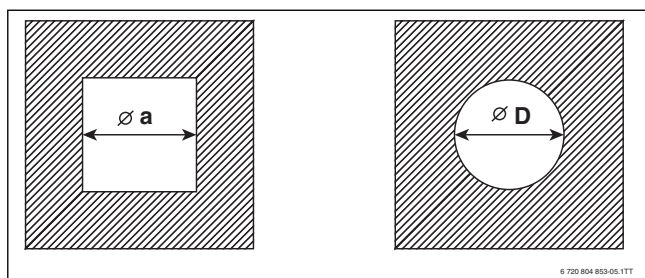
- Na spalinový systém v šachtě smí být připojen pouze jeden přístroj.
- Montuje-li se potrubí odtahu spalin do stávající šachty, musí být příp. přítomné připojovací otvory vyrobeny z vhodných stavebních hmot a být těsně uzavřeny.
- Šachta musí být zhotovena z nehořlavých, tvarově stálých stavebních hmot a mít dobu požární odolnosti nejméně 90 minut. U budov s malou výškou postačí doba požární odolnosti 30 minut.

Stavební vlastnosti šachty

- Vedení odtahu spalin do šachty jednotlivým potrubím (B₂₃, à obr. 7):
 - Prostor umístění musí mít otvor vedoucí do venkovního prostoru s volným průřezem 150 cm² nebo dva otvory po 75 cm².
 - Vedení odtahu spalin musí být uvnitř šachty po celé výšce odvětrávané.
 - Vstupní otvor pro odvětrávání (minimálně 75 cm²) musí být proveden v prostoru umístění spotřebiče a zakryt mřížkou vzduchu.
- Vedení odtahu spalin do šachty souosým potrubím (B_{33(x)}, à obr. 8):
 - V prostoru instalace není zapotřebí žádný otvor do venkovního prostředí, je-li zaručeno propojení místností (4 m³ objemu prostoru na jednu kW jmenovitého tepelného výkonu). Jinak musí být prostor instalace vybaven otvorem o průřezu 150 cm² nebo dvěma otvory s vyústěním do venkovního prostředí a volným průřezem po 75 cm².
 - Vedení odtahu spalin musí být uvnitř šachty po celé výšce odvětrávané.
 - Vstupní otvor odvětrávání (nejméně 75 cm²) je třeba umístit do prostoru instalace spotřebiče a zakryt mřížkou.
- Přívod spalovacího vzduchu dvojitým potrubím v šachtě (C_{33(x)}, → obr. 9):
 - Přívod vzduchu pro spalování se uskutečňuje kruhovou štěrbinou souosé trubky v šachtě.
 - Otvor do venkovního prostředí není zapotřebí.
 - Za účelem odvětrání šachty nesmí být instalován žádný otvor. Mřížka vzduchu není potřeba.
- Přívod spalovacího vzduchu samostatnou trubkou v šachtě (C_{53(x)}, à obr. 10):
 - Přívod spalovacího vzduchu se uskutečňuje samostatným potrubím spalovacího vzduchu zvenku.
 - Vedení odtahu spalin musí být uvnitř šachty po celé výšce odvětrávané.
 - Vstupní otvor pro odvětrávání (minimálně 75 cm²) musí být proveden v prostoru umístění spotřebiče a zakryt mřížkou vzduchu.
- Přívod spalovacího vzduchu šachtou na principu protisměrného proudu (C_{93(x)} → obr. 11):
 - Přívod spalovacího vzduchu se uskutečňuje jako protiproud omývající spalinové potrubí v šachtě.
 - Otvor do venkovního prostředí není zapotřebí.
 - Za účelem odvětrání šachty nesmí být instalován žádný otvor. Mřížka vzduchu není potřeba.

Rozměry šachty

- ▶ Zkontrolujte, zda rozměry šachty jsou dovolené.



Obr. 4 Čtvercový a kruhový průřez

Spalinové příslušenství	a_{min}	a_{max}	D_{min}	D_{max}
Ø 60 mm	100 mm	220 mm	100 mm	310 mm
Ø 80 mm	120 mm	300 mm	140 mm	300 mm
Ø 80/125 mm	180 mm	300 mm	200 mm	380 mm

Tab. 7 Dovolené rozměry šachty

Čištění stávajících šachet a komínů

- Uskutečňuje-li se vedení odtahu spalin v odvětrávané šachtě (→ obr. 7, 8 a 10), není nutné žádné čištění.
- Uskutečňuje-li se přívod spalovacího vzduchu šachtou v protiproudu (→ obr. 11), je nutno šachtu čistit.

Dosavadní užívání	Potřebné čištění
Větrací šachta	mechanické čištění
Vedení odtahu spalin při spalování plynu	mechanické čištění
Vedení odtahu spalin při spalování oleje nebo pevných paliv	mechanické čištění; uzavření povrchu za účelem zamezení vypařování zbytků ve zdivu (např. síry) do vzduchu pro spalování

Tab. 8 Nutné čisticí práce

Pro zabránění uzavření povrchu:

- ▶ Zvolte provozní režim závislý na vzduchu z prostoru.

-nebo-

- ▶ Spalovací vzduch nasávejte soušným potrubím v šachtě nebo samostatnou trubicí zvenku.

4.2.4 Svislé vedení spalin

Rozšíření spalinovým příslušenstvím

Spalinové příslušenství „vedení vzduch/spaliny svislé“ lze rozšířit spalinovým příslušenstvím „souosé potrubí“, „souosé koleno“ (15° - 90°) nebo „revizní otvor“.

Vedení odtahu spalin nad střechou

Mezi vyústěním spalinového příslušenství a plochou střechy postačuje vzdálenost 0,4 m, protože se jmenovitý tepelný výkon uvedených přístrojů pohybuje pod 50 kW.

Místo instalace a vedení vzduch-spalin

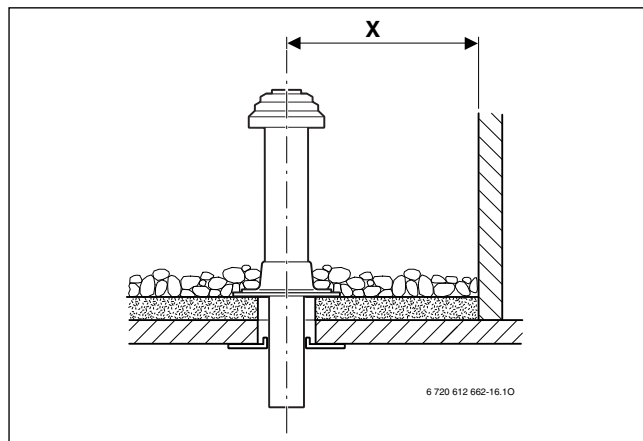
- Umístění přístroje v místnosti, ve které se nad stropem nachází pouze střešní konstrukce:
 - Je-li u stropu požadována určitá doba požární odolnosti, musí mít potrubí vzduch-spaliny mezi horní hranou stropu a střešní krytinou obložení se stejnou dobou požární odolnosti.
 - Není-li u stropu požadována žádná doba požární odolnosti, instalujte potrubí vzduch-spaliny od horní hrany stropu po střešní krytinu v nehořlavé, tvarově stálé šachtě, nebo v kovové ochranné trubce (mechanická ochrana).
- Jsou-li potrubím vzduch-spaliny v budově překlenována poschodí, musí být toto potrubí vedeno mimo prostor instalace šachtou. Šachta

musí mít dobu požární odolnosti nejméně 90 minut, u obytných budov s malou výškou nejméně 30 minut.

Odstupy nad střechou



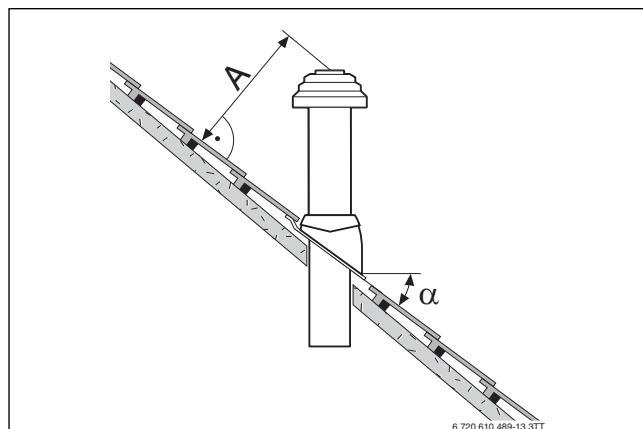
Aby mohly být dodrženy minimální odstupy nad střechou, lze vnější trubicí střešní průchodky prodloužit spalinovým příslušenstvím „prodloužení plášťové trubky“ až o 500 mm.



Obr. 5 Odstupy u ploché střechy

	Hořlavé stavební hmoty	Neohřlavé stavební hmoty
X	≥ 1500 mm	≥ 500 mm

Tab. 9 Odstupy u ploché střechy



Obr. 6 Vzdálenosti a střešní sklony u šikmé střechy

A	≥ 400 mm, v oblastech bohatých na sníh ≥ 500 mm
α	25° - 45°, v oblastech bohatých na sníh ≤ 30°

Tab. 10 Vzdálenosti u šikmé střechy

4.2.5 Vodorovné vedení spalin

Rozšíření spalinovým příslušenstvím

Vedení odtahu spalin lze mezi přístrojem a stěnovou průchodkou v každém místě rozšířit spalinovým příslušenstvím „Souosé potrubí“, „Souosé koleno“ (15° - 90°) nebo „Revizní otvor“.

Vedení vzduch/spaliny C_{13(x)} vnější stěnou

- Dodržujte minimální odstupy od oken, dveří, výstupků zdi a od vzájemného umístění vyústění spalin.
- Vyústění souosé trubky se např. podle TRGI a LBO nesmí montovat do jedné šachty pod úroveň terénu.

Vedení vzduch-spaliny C_{33(x)} nad střechou

- U krytiny, která není součástí dodávky, je nutné dodržet minimální odstupy.
Postačuje vzdálenost 0,4 m mezi vyústěním spalinového příslušenství a plochou střechy, protože se jmenovitý tepelný výkon uvedených přístrojů pohybuje pod 50 kW.
Střešní Junkers nástavby požadavky na minimální rozměry splňují.
- Vyústění musí převyšovat minimálně o 1 m střešní nástavby, otvory do místností a nechráněné díly konstrukce z hořlavých stavebních hmot nebo být od nich vzdáleno nejméně 1,5 m. Výjimku zde tvoří zastřešení.
- Pro vodorovné vedení vzduch-spaliny nad střechou se střešním vikýřem neexistuje ze strany úředních předpisů žádné omezení výkonu v provozu vytápění.

4.2.6 Připojení samostatných trubek

Samostatné trubky je možné připojit pomocí spalinového příslušenství „Připojení samostatných trubek“ v kombinaci s „T-kusem 90°“.

Potrubí vzduchu pro spalování je tvořeno samostatným potrubím Ø 80 mm.

Na obr. 10 na str. 12 je uveden příklad montáže.

4.2.7 Vedení vzduch-spaliny po fasádě

Vedení odtahu spalin lze mezi nasáváním spalovacího vzduchu a dvojitým nátrubkem a „koncovým dílem“ v každém místě rozšířit spalinovým příslušenstvím pro fasádu „Souosé potrubí“ a „Souosé koleno“ (15° - 90°), pokud se jejich potrubí spalovacího vzduchu přemístí.

Na obr. 14 na str. 13 je uveden příklad montáže.

4.3 Délky spalinových trubek
4.3.1 Přípustné délky spalinových trubek

Maximálně přípustné délky spalinových trubek jsou uvedeny v tabulce 11.

Délka spalinové trubky L (popř. součet délek L₁, L₂ a L₃) je celková délka vedení odtahu spalin.

Potřebné ohyby vedení odtahu spalin (např. koleno na přístroji a opěrné koleno v šachtě u B₂₃) jsou v maximálních délkách potrubí již zohledněny.

- Každé dodatečné 90° koleno odpovídá 2 m.
- Každé dodatečné 45° nebo 15° koleno odpovídá vždy 1 m.

Vedení odtahu spalin podle CEN		Obrázky	Průměr spalinového příslušenství	Typ	Průřez šachty	Maximální délky potrubí			
						L L = L ₁ +L ₂ L = L ₁ +L ₂ +L ₃	L ₂	L ₃	
Šachta	B ₂₃	7	80 mm	≤ 16 kW (G20)	–	25 m	3 m	–	
				> 16 až 28 kW (G20)	–	32 m	3 m	–	
				> 28 až 30 kW (G20)	–	–	–	–	–
				42 kW (G20)	–	18 m	3 m	–	
				K šachtě: 80 mm V šachtě: 100 mm	42 kW (G20)	–	30 m	3 m	–
	B _{33(x)}	8	K šachtě: 80/125 mm V šachtě: 80 mm	≤ 16 kW (G20)	–	25 m	3 m	–	
				> 16 až 28 kW (G20)	–	32 m	3 m	–	
				> 28 až 30 kW (G20)	–	–	–	–	–
				42 kW (G20)	–	18 m	3 m	–	
				K šachtě: 80/125 mm V šachtě: 100 mm	42 kW (G20)	–	30 m	3 m	–
	C _{33(x)}	9	80/125 mm	≤ 16 kW (G20)	–	4 m/10 m ¹⁾	3 m	–	
				> 16 až 28 kW (G20)	–	15 m	3 m	–	
				> 28 až 30 kW (G20)	–	–	–	–	–
				42 kW (G20)	–	13 m	3 m	–	
	C _{53(x)}	10	K šachtě: 80/125 mm V šachtě: 80 mm	≤ 16 kW (G20)	–	16 m	3 m	5 m	
				> 16 až 28 kW (G20)	–	28 m	3 m	5 m	
				> 28 až 30 kW (G20)	–	–	–	–	–
				42 kW (G20)	–	16 m	3 m	5 m	
				K šachtě: 80/125 mm V šachtě: 100 mm	42 kW (G20)	–	30 m	3 m	5 m
	C _{93(x)}	11	K šachtě: 80/125 mm V šachtě: 80 mm	≤ 16 kW (G20)	–	15 m	3 m	–	
> 16 až 28 kW (G20)				□ 120×120 mm	17 m	3 m	–		
> 28 až 30 kW (G20)				□ 130×130 mm	23 m	3 m	–		
				□ ≥ 140×140 mm	24 m	3 m	–		
				○ 140 mm	22 m	3 m	–		
				○ ≥ 150 mm	24 m	3 m	–		
42 kW (G20)				–	11 m	3 m	–		
		K šachtě: 80/125 mm V šachtě: 100 mm	42 kW (G20)	–	23 m	3 m	–		

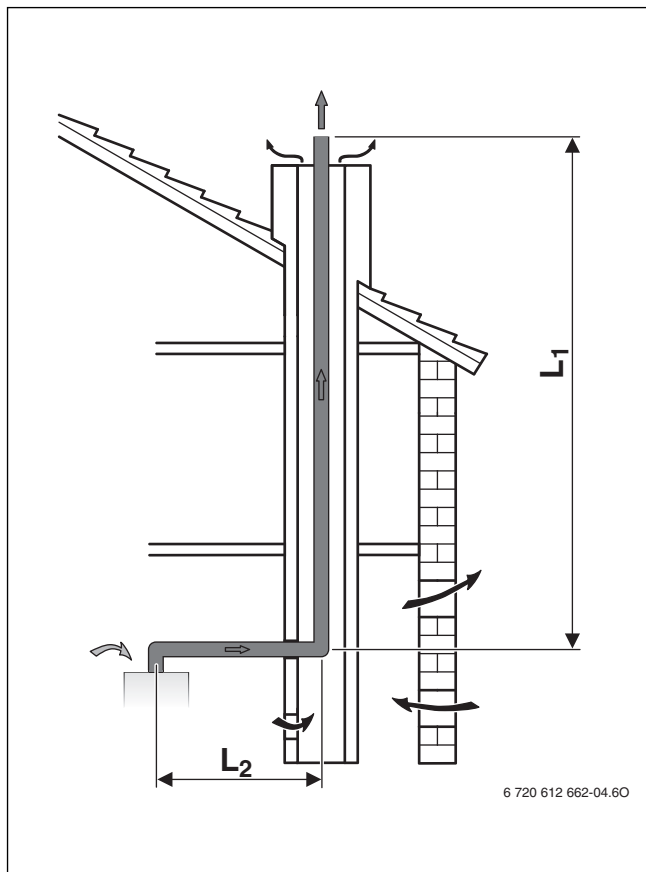
Vedení odtahu spalin podle CEN	Obrázky	Průměr spalinového příslušenství	Typ	Průřez šachty	Maximální délky potrubí			
					L L = L ₁ +L ₂ L = L ₁ +L ₂ +L ₃	L ₂	L ₃	
Vodorovně	C _{13(x)}	12	60/100 mm	≤ 16 kW (G20)	–	6 m ²⁾	–	–
				> 16 až 28 kW (G20)	–	4 m	–	–
				> 28 až 30 kW (G20)	–	–	–	–
			80/125 mm	≤ 16 kW (G20)	–	4 m ²⁾	–	–
				> 16 až 28 kW (G20)	–	15 m	–	–
				> 28 až 30 kW (G20)	–	–	–	–
100/150 mm	42 kW (G20)	–	15 m	–	–			
Svisle	C _{33(x)}	13	60/100 mm	≤ 16 kW (G20)	–	4 m ²⁾ /10 m ¹⁾²⁾	–	–
				> 16 až 28 kW (G20)	–	6 m	–	–
				> 28 až 30 kW (G20)	–	–	–	–
			80/125 mm	≤ 16 kW (G20)	–	4 m ²⁾ /10 m ¹⁾²⁾	–	–
				> 16 až 28 kW (G20)	–	17 m	–	–
				> 28 až 30 kW (G20)	–	–	–	–
100/150 mm	42 kW (G20)	–	15 m	–	–			
Fasáda	C _{53(x)}	14	80/125 mm	≤ 16 kW (G20)	–	22 m	3 m	–
				> 16 až 28 kW (G20)	–	25 m	3 m	–
				> 28 až 30 kW (G20)	–	–	–	–
				42 kW (G20)	–	23 m	3 m	–
			K fasádě: 80/125 mm Po fasádě: 100/150 mm	42 kW (G20)	–	23 m	3 m	–
Vícenásobné osazení	C _{43(x)}	16	K šachtě: 80/125 mm V šachtě: 100 mm	≤ 16 kW (G20)	□ ≥ 140×200 mm ○ 190 mm	Údaje o délkách pro vícenásobné osazení najdete v kapitole 4.3.3.		
				> 16 až 28 kW (G20)				
				> 28 až 30 kW (G20)				

1) Zvýšení min. výkonu na 5,8 kW

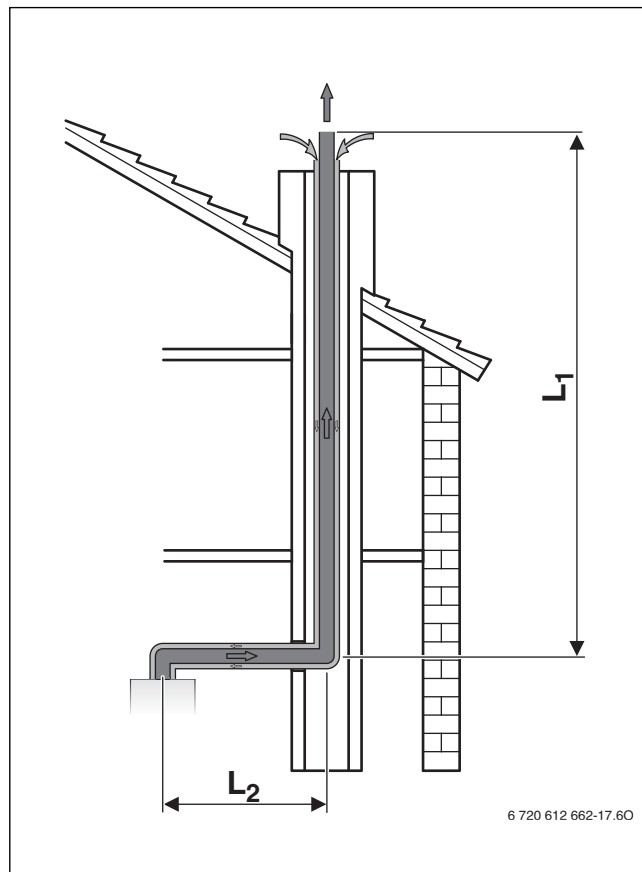
2) Včetně kolen 3 x 90° (6 x koleno 45°)

Tab. 11 Přehled délek trubek odtahu spalin v závislosti na vedení odtahu spalin

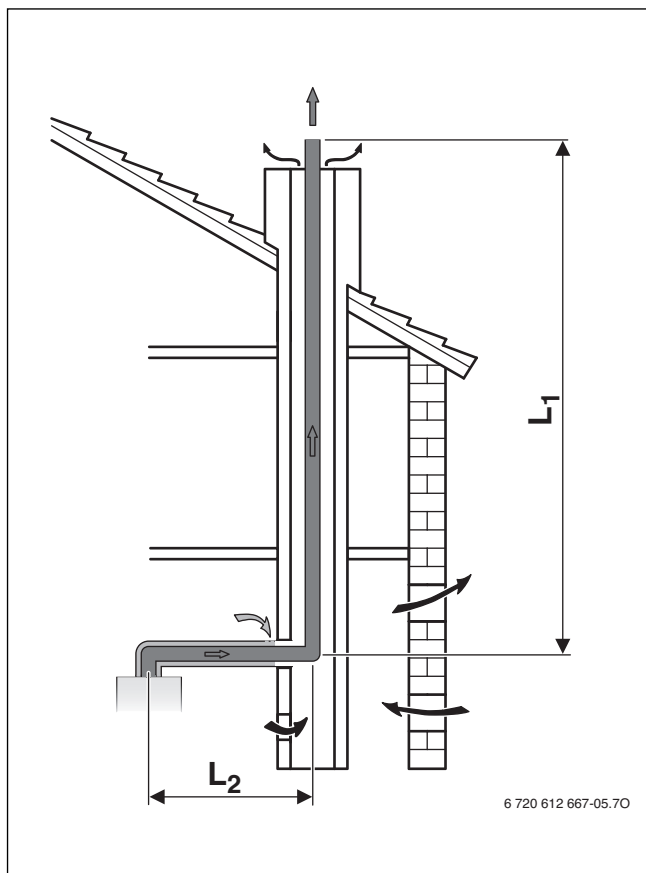
4.3.2 Stanovení délek spalinových trubek při jednoduchém osazení



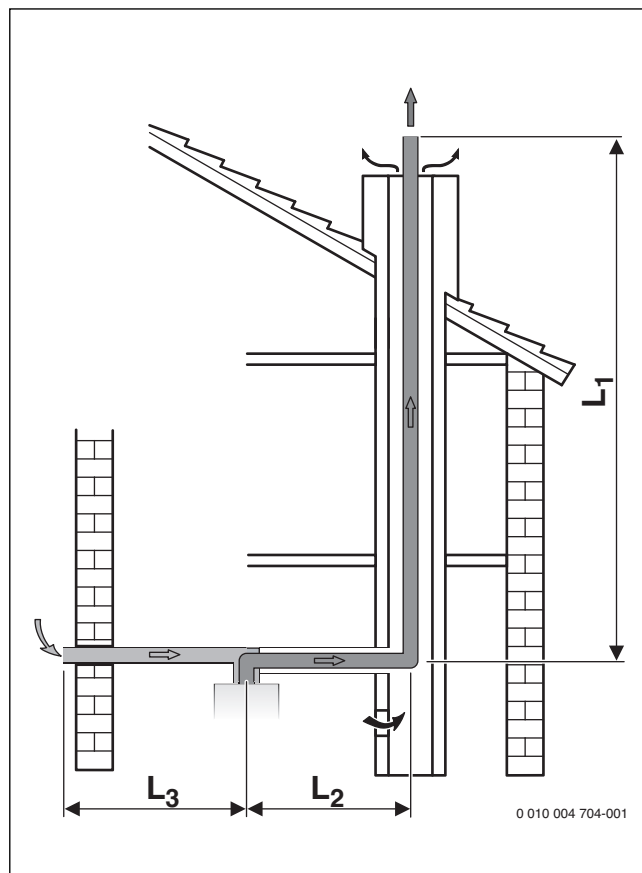
Obr. 7 Vedení odtahu spalin v šachtě podle B₂₃



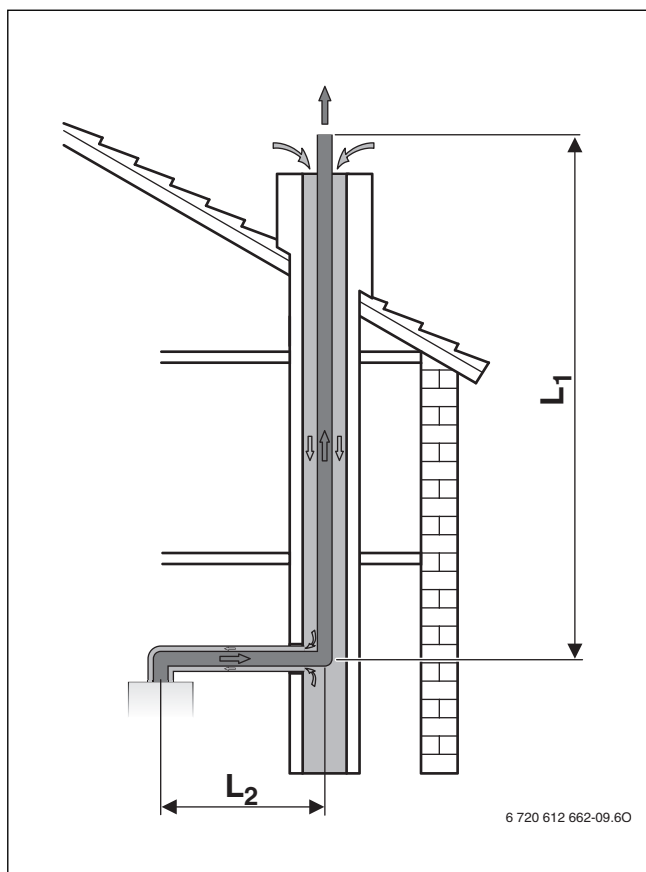
Obr. 9 Vedení spalin souosým potrubím v šachtě podle C_{33(x)}



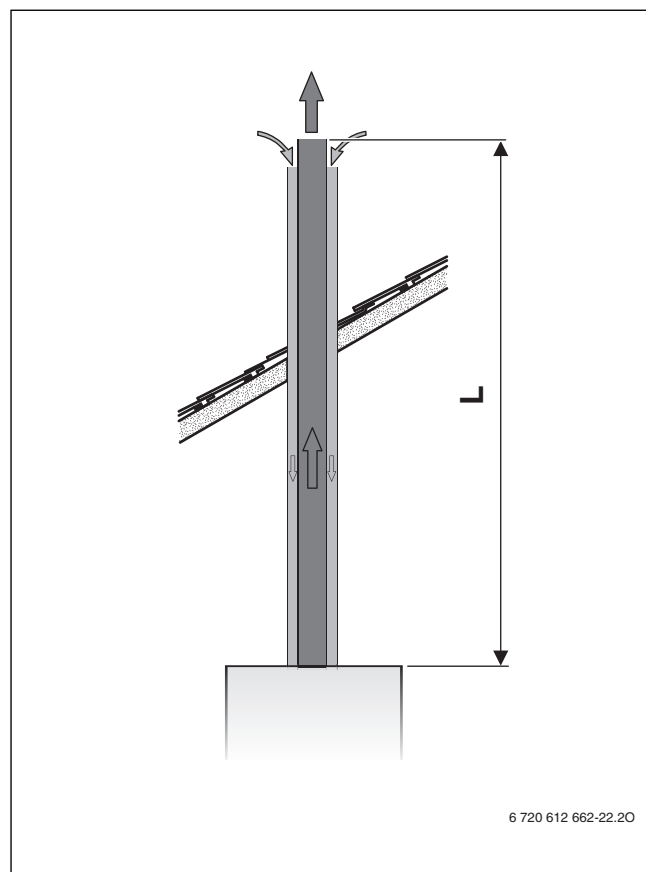
Obr. 8 Vedení odtahu spalin v šachtě podle B_{33(x)}



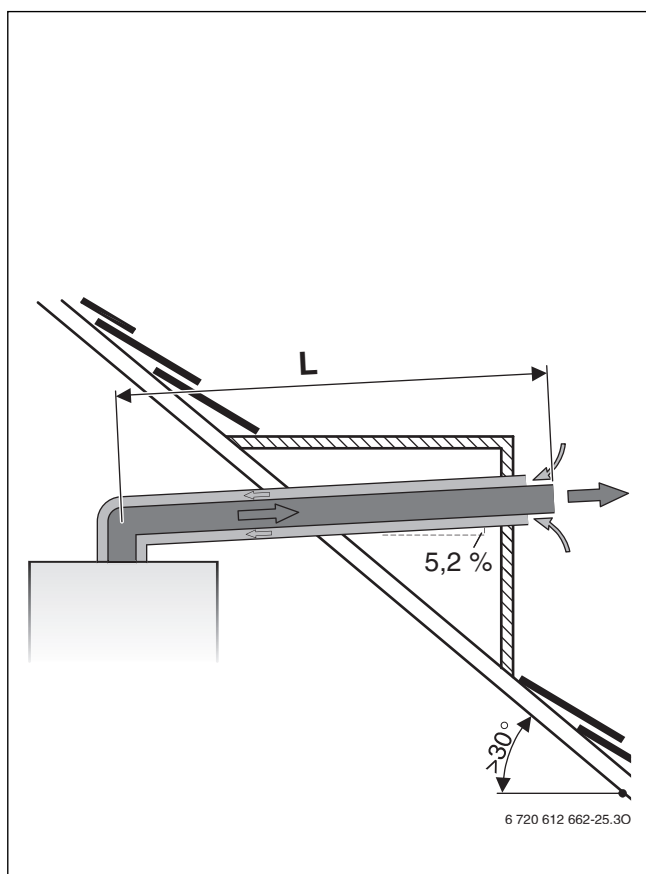
Obr. 10 Vedení odtahu spalin v šachtě podle C_{53(x)}



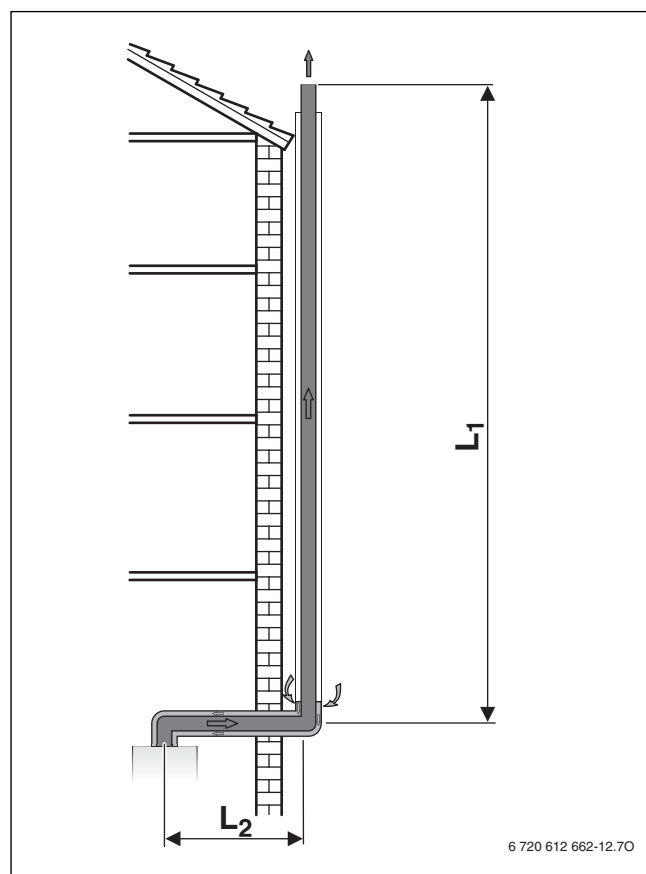
Obr. 11 Vedení odtahu spalin v šachtě podle C_{93(x)}



Obr. 13 Vedení odtahu spalin svislé podle C_{33(x)}



Obr. 12 Vodorovné vedení odtahu spalin podle C_{13(x)}



Obr. 14 Vedení odtahu spalin po fasádě podle C_{53(x)}

Analýza montážní situace

- ▶ Z montážní situace v daném místě stanovte tyto veličiny:
 - způsob vedení spalinové trubky
 - vedení odtahu spalin např. podle TRGI/CEN
 - plynový kondenzační kotel
 - vodorovná délka potrubí
 - svislá délka potrubí
 - počet dodatečných 90°-kolen ve spalinové trubce
 - počet 15°, 30°- a 45°-kolen ve spalinové trubce

Stanovení parametrů

- ▶ V závislosti na vedení spalinové trubky, vedení odtahu spalin např. podle TRGI/CEN, plynovém kondenzačním kotli a průměru spalinové trubky stanovte následující hodnoty (→ tab. 11, str. 11):
 - maximální délka trubky L
 - popř. maximální vodorovné délky potrubí L₂ a L₃

Kontrola vodorovné délky trubky odtahu spalin (kromě svislých vedení odtahu spalin)

Vodorovná délka trubky odtahu spalin L₂ musí být menší než maximální vodorovná délka trubky odtahu spalin L₂ z tab. 11.

Výpočet délky potrubí L

Délka potrubí L je součtem vodorovných a svislých délek vedení odtahu spalin (L₁, L₂, L₃) potrubí a délek kolen.

Potřebná 90° kolena jsou v maximálních délkách zohledněna. Dodatečná kolena je třeba vzít v úvahu pro délku potrubí:

- Každé dodatečné 90° koleno odpovídá 2 m.
- Každé dodatečné 45° nebo 15° koleno odpovídá vždy 1 m.

Celková ekvivalentní délka potrubí L musí být menší než maximální délka potrubí L z tab. 11.

Formulář pro výpočet

Vodorovná délka trubky odtahu spalin L ₂		
Reálná délka [m]	Maximální délka (z tab. 11) [m]	dodržena?

Tab. 12 Kontrola vodorovné délky trubky odtahu spalin

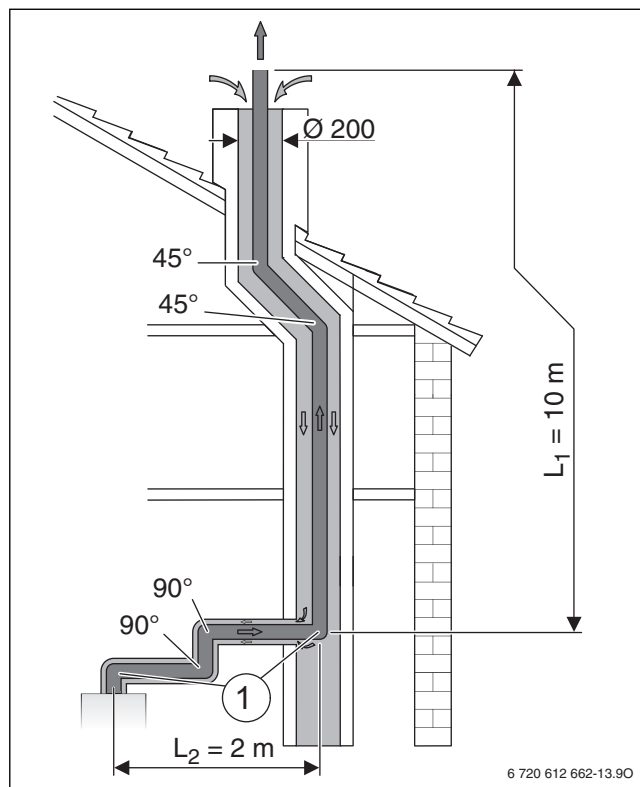
Vodorovná délka potrubí spalovacího vzduchu L ₃ (pouze C _{53x})		
Reálná délka [m]	Maximální délka (z tab. 11) [m]	dodržena?

Tab. 13 Kontrola vodorovné délky potrubí spalovacího vzduchu

Celková délka trubky L	Počet	Délka [m]	Součet [m]
Vodorovná délka potrubí		x	=
Svislá délka potrubí		x	=
90°-koleno		x	=
45°-koleno		x	=
Celková délka trubky L			
Maximální celková délka potrubí L z tab. 11			
dodržena?			

Tab. 14 Výpočet celkové délky trubky

Příklad: Vedení odtahu spalin podle C_{93(x)}



Obr. 15 Montážní situace vedení odtahu spalin podle C_{93(x)}

[1] 90°-koleno na přístroji a opěrné koleno v šachtě jsou v maximálních délkách zohledněny

- L₁ Vodorovná délka trubky odtahu spalin
- L₂ svislá délka trubky odtahu spalin

Ze znázorněné montážní situace a parametrů pro C_{93(x)} v tab. 11 vyplývají tyto hodnoty:

	Obr. 15	Tab. 11
Průřez šachty	Ø200 mm	L = 24 m
Vodorovná délka potrubí	L ₂ = 2 m	L ₂ = 3 m
Svislá délka potrubí	L ₁ = 10 m	-
Dodatečné 90°-koleno ¹⁾	2	2 × 2 m
45°-koleno	2	2 × 1 m

1) 90°-koleno na přístroji a opěrné koleno v šachtě jsou v maximálních délkách zohledněny.

Tab. 15 Parametry pro vedení spalin v šachtě podle C_{93(x)}

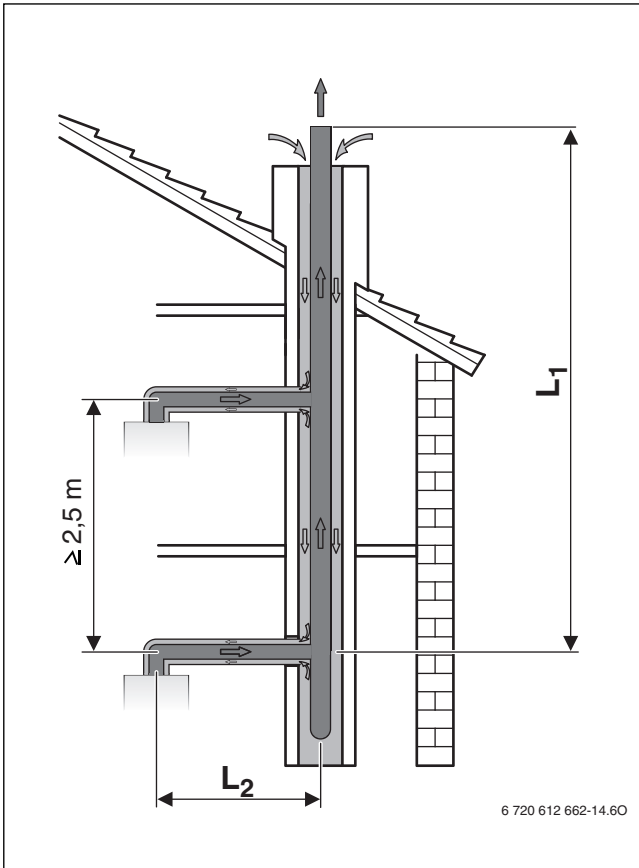
Vodorovná délka trubky odtahu spalin L ₂		
Reálná délka [m]	Maximální délka (z tab. 11) [m]	dodržena?
2	3	o.k.

Tab. 16 Kontrola vodorovné délky trubky odtahu spalin

Celková délka trubky L	Počet	Délka [m]	Součet [m]
Vodorovná délka potrubí	1	x	= 2
Svislá délka potrubí	1	x	= 10
90°-koleno	2	x	= 4
45°-koleno	3	x	= 2
Celková délka trubky L			18
Maximální celková délka potrubí L z tab. 11			24
dodržena?			o.k.

Tab. 17 Výpočet celkové délky trubky

4.3.3 Stanovení délky trubky odtahu spalin při vícenásobném osazení



Obr. 16 Vícenásobné osazení se sousým potrubím podle C_{43(x)}

VAROVÁNÍ:

Možnost ohrožení života v důsledku otravy!

Pokud při vícenásobném osazení připojíte na spalinový systém stávající přístroje, které jsou pro vícenásobné osazení nevhodné, mohou během odstávek unikat spaliny.

- ▶ Na společný spalinový systém připojte pouze topné přístroje schválené pro vícenásobné osazení.



Vícenásobné osazení je možné jen u přístrojů s maximálním výkonem do 30 kW pro provoz vytápění a provoz teplé vody (→ tab. 11).

Kolena ve vodorovné části vedení odtahu spalin	L ₂
1 - 2	0,6 m ¹⁾ - 3,0 m
3	0,6 m ¹⁾ - 1,4 m

1) L₂ < 0,6 m s použitím kovového připojení odtahu spalin (příslušenství).

Tab. 18 Vodorovná délka trubky odtahu spalin

Skupina	
HG1	Přístroje o maximálním výkonu do 16 kW
HG2	Přístroje o maximálním výkonu mezi 16 a 28 kW
HG3	Přístroje o maximálním výkonu do 30 kW

Tab. 19 Rozčlenění přístrojů do skupin

Počet přístrojů	Druh přístrojů	Maximální délka trubky odtahu spalin v šachtě L ₁
2	2 × HG1	21 m
	1 × HG1	15 m
	1 × HG2	
	2 × HG2	21 m
	2 × HG3	15 m
3	3 × HG1	21 m
	2 × HG1	15 m
	1 × HG2	
	1 × HG1	15 m
	2 × HG2	
	3 × HG2	12,5 m
	3 × HG3	7 m
4	4 × HG1	21 m
	3 × HG1	13 m
	1 × HG2	
	2 × HG1	13 m
	2 × HG2	
	1 × HG1	10,5 m
	3 × HG2	
5	5 × HG1	21 m

Tab. 20 Svislé délky trubek odtahu spalin



Každé 15°, 30°- nebo 45°-koleno v šachtě redukuje maximální délku trubky odtahu spalin v šachtě o 1,5 m.

5 Instalace



VAROVÁNÍ:

Ohrožení života v důsledku možného výbuchu!

Unikající plyn může způsobit výbuch.

- ▶ Práci na dílech vedoucích plyn světe pouze odborníkovi s příslušným oprávněním.
- ▶ Před započítím prací na dílech vedoucích plyn: Zavřete plynový ventil.
- ▶ Opotřebená těsnění vyměňte za nová.
- ▶ Po ukončení prací na dílech vedoucích plyn: Provedte zkoušku těsnosti.



VAROVÁNÍ:

Možnost ohrožení života v důsledku otravy!

Unikající spaliny mohou způsobit otravu.

- ▶ Po ukončení prací na dílech vedoucích spaliny: Provedte zkoušku těsnosti.

5.1 Předpoklady

- ▶ Před instalací si vyžádejte povolení plynárenské společnosti a revizního technika spalinových systémů.
- ▶ Otevřené topné systémy přestavte na uzavřené systémy.
- ▶ Abyste zamezili tvorbě plynu, nepoužívejte pozinkovaná otopná tělesa a potrubní vedení.
- ▶ Požaduje-li stavební úřad neutralizační zařízení, použijte příslušenství neutralizační box NB 100.
- ▶ Při zkapalněném plynu instalujte regulátor tlaku s pojistným ventilem.

Vytápění s přirozeným oběhem vody

- ▶ Příklad zapojte na existující potrubní síť prostřednictvím termohydraulického rozdělovače s odlučovačem kalu.

Podlahová vytápění

- ▶ Dodržujte přípustné teploty na výstupu pro podlahová vytápění.
- ▶ Při použití plastových potrubí použijte potrubí s kyslíkovou bariérou (DIN 4726/4729). Pokud plastová potrubí tyto normy nesplňují, musí se provést oddělení systémů pomocí výměníku tepla.

Povrchová teplota

Maximální povrchová teplota přístroje se pohybuje pod 85 °C. Podle TRGI a TRF není proto nutné činit žádná zvláštní ochranná opatření pro hořlavé stavební hmoty a vestavěný nábytek. Dodržujte odlišné předpisy jednotlivých zemí.

Zařízení na kapalný plyn pod povrchem země

Příklad splňuje požadavky TRF pro instalaci pod úrovní země.

5.2 Plnicí a doplňovací voda

Jakost otopné vody

Jakost plnicí a doplňovací vody je hlavním faktorem ke zvýšení hospodárnosti, funkční bezpečnosti, životnosti a provozní způsobilosti topného systému.

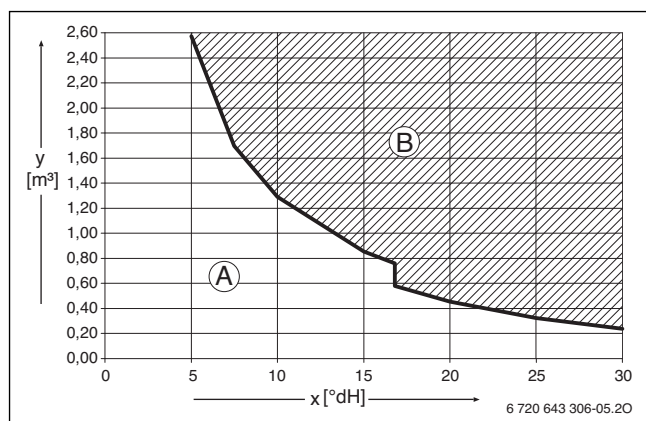
OZNÁMENÍ:

Nevhodná voda může způsobit poškození výměníku tepla nebo poruchu ve zdroji tepla nebo v zásobování teplou vodou!

Nevhodná nebo znečištěná voda může vést k tvorbě kalů, koroze nebo vápenatých usazenin.

- ▶ Před naplněním topný systém propláchněte.
- ▶ Topný systém napouštějte výhradně pitnou vodou.
- ▶ Nepoužívejte studniční ani podzemní vodu.
- ▶ Plnicí a doplňovací vodu upravte podle návodu v následujícím odstavci.

Úprava vody



Obr. 17 Požadavky na plnicí a doplňovací vodu u přístroji < 50 kW

- x Celková tvrdost v °dH
- y Maximálně možný objem vody po dobu životnosti zdroje tepla v m³
- A Použit lze neupravenou vodu z vodovodu.
- B Použijte demineralizovanou plnicí a doplňovací vodu s vodivostí ≤ 10 μS/cm.

Schváleným opatřením pro úpravu vody je demineralizace plnicí a doplňovací vody na elektrickou vodivost ≤ 10 mikrosiemens/cm (≤ 10 μS/cm). Místo úpravy vody lze přímo za zdrojem tepla navrhnout i oddělení systému pomocí výměníku tepla.

Další informace o úpravě vody si vyžádejte od výrobce. Kontaktní údaje najdete na zadní straně tohoto návodu.

Nemrznoucí prostředek



Elektronicky dostupný dokument 6 720 841 872 obsahuje seznam schválených nemrznoucích prostředků. Pro zobrazení můžete použít vyhledávač dokumentace na naší internetové stránce. Adresu najdete na zadní straně tohoto návodu.

OZNÁMENÍ:

Nevhodné nemrznoucí prostředky mohou způsobit poškození výměníku tepla nebo poruchu ve zdroji tepla nebo v zásobování teplou vodou!

Nevhodné nemrznoucí prostředky mohou vést k poškození zdroje tepla a topného systému.

- ▶ Používejte pouze námi schválené nemrznoucí prostředky.
- ▶ Nemrznoucí prostředky používejte podle pokynů jejich výrobce, např. ohledně jejich minimální koncentrace.
- ▶ Dodržujte pokyny výrobce nemrznoucího prostředku ohledně pravidelně prováděných kontrol a úprav.

Přísady do otopné vody

Přísady do otopné vody, např. ochranné prostředky proti korozi, jsou zapotřebí pouze při neustálém okysličování, jemuž se jinými opatřeními nelze vyhnout. Před použitím se informujte u výrobce přísady do otopné vody o tom, zda je pro zdroj tepla a všechny ostatní materiály topného systému vhodný.

OZNÁMENÍ:

Nevhodné přísady do otopné vody mohou způsobit poškození výměníku tepla nebo poruchu ve zdroji tepla nebo v zásobování teplou vodou!

Nevhodné přísady do otopné vody (inhibitory nebo ochranné prostředky proti korozi) mohou vést k poškození zdroje tepla a topného systému.

- ▶ Ochranný prostředek proti korozi použijte jen tehdy, potvrdí-li výrobce přísady do otopné vody, že je pro zdroj tepla z hliníkových slitin a pro všechny ostatní materiály topného systému vhodný.
- ▶ Přísadu do otopné vody použijte pouze podle pokynů jejího výrobce.
- ▶ Dodržujte pokyny výrobce přísady do otopné vody ohledně pravidelně prováděných kontrol a úprav.



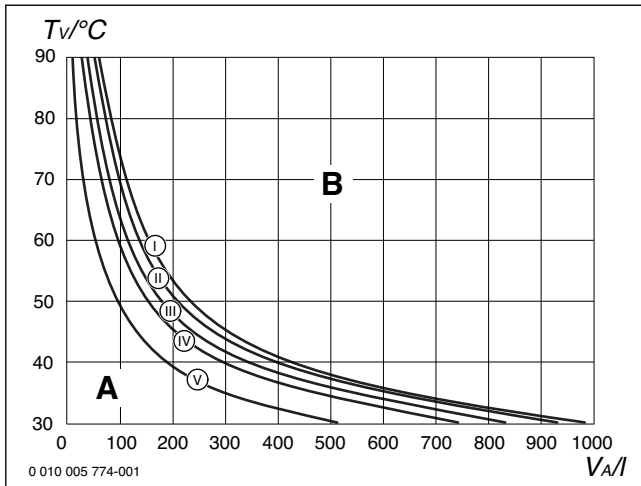
Těsnící prostředky v otopné vodě mohou vést k tvorbě usazenin v tepelném bloku. Proto jejich použití nedoporučujeme.

5.3 Kontrola velikosti expanzní nádoby

Následující graf umožňuje učinit rychlý odhad, zda je expanzní nádoba zabudovaná v přístroji dostatečně velká nebo zda je zapotřebí dodatečné expanzní nádoby (nikoliv pro podlahové vytápění).

U zobrazených charakteristik byly zohledněny tyto základní údaje:

- 1 % vodní předlohy v expanzní nádobě nebo 20 % jmenovitého objemu v expanzní nádobě
- difference pracovního tlaku pojistného ventilu 0,5 baru, podle DIN 3320
- přetlak expanzní nádoby odpovídá statické výšce nad topidlem.
- maximální provozní tlak: 3 bary



Obr. 18 Charakteristiky expanzní nádoby

- I Přetlak 0,5 baru
- II Přetlak 0,75 baru (základní nastavení)
- III Přetlak 1,0 baru
- IV Přetlak 1,2 baru
- V Přetlak 1,5 baru
- A Pracovní rozsah expanzní nádoby
- B Dodatečná expanzní nádoba nutná
- T_V Výstupní teplota
- V_A Obsah soustavy v litrech

- ▶ V mezním rozsahu: Přesnou velikost nádoby stanovte podle DIN EN 12828.
- ▶ Leží-li průsečík vpravo od křivky: Instalujte dodatečnou expanzní nádobu.

5.4 Příprava montáže přístroje



K usnadnění montáže potrubního vedení doporučujeme použít montážní připojovací desku. Další údaje o tomto příslušenství najdete v našem souhrnném katalogu.

- ▶ Odstraňte obal, přitom se řiďte pokyny uvedenými na obalu.
- ▶ Montážní šablonu (rozsah dodávky) připevněte na stěnu.
- ▶ Vyvrtejte otvory.
- ▶ Montážní šablonu odstraňte.
- ▶ Závěsnou konzolu připevněte na stěnu pomocí 2 šroubů a hmoždinek (rozsah dodávky).

5.5 Montáž přístroje



Možnost poškození přístroje znečištěnou otopenou vodou!

Zbytky nečistot v potrubní síti mohou poškodit přístroj.

- ▶ Potrubní síť před montáží vypláchněte.

Sklopení řídicí jednotky dolů

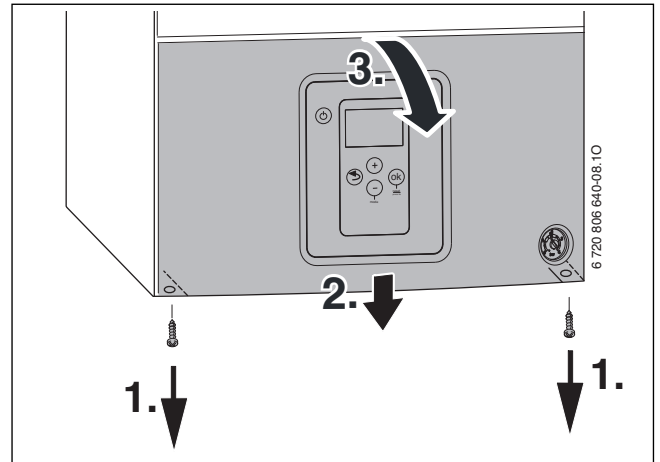


Opláštění je třeba proti neoprávněnému sejmutí zajistit dvěma šrouby (elektrická bezpečnost).

- ▶ Opláštění vždy zajišťujte těmito šrouby.

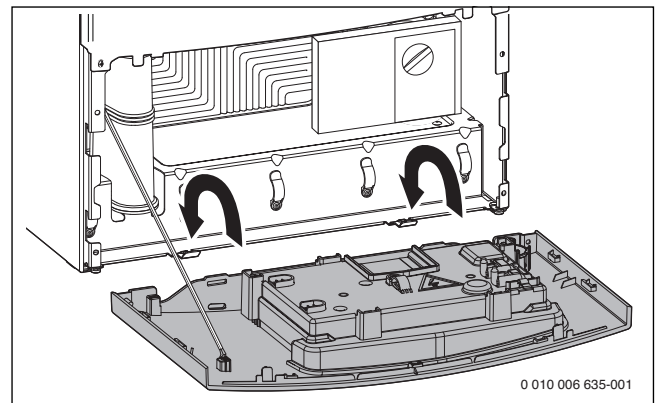
1. Povolte šrouby.
2. Řídicí jednotku zatáhněte dolů.

3. Řídicí jednotka sklopte dolů.



Obr. 19 Sklopení řídicí jednotky dolů

- ▶ Řídicí jednotku zavěste na dva háčky.



Obr. 20 Uvedení řídicí jednotky do servisní polohy

OZNÁMENÍ:

Možnost poškození řídicí jednotky.

Při sklápění řídicí jednotky ze servisní polohy vzhůru se mohou vylomit očka.

- ▶ Sejměte řídicí jednotku z háčků a teprve pak ji vyklopte nahoru.

Sejmutí předního opláštění

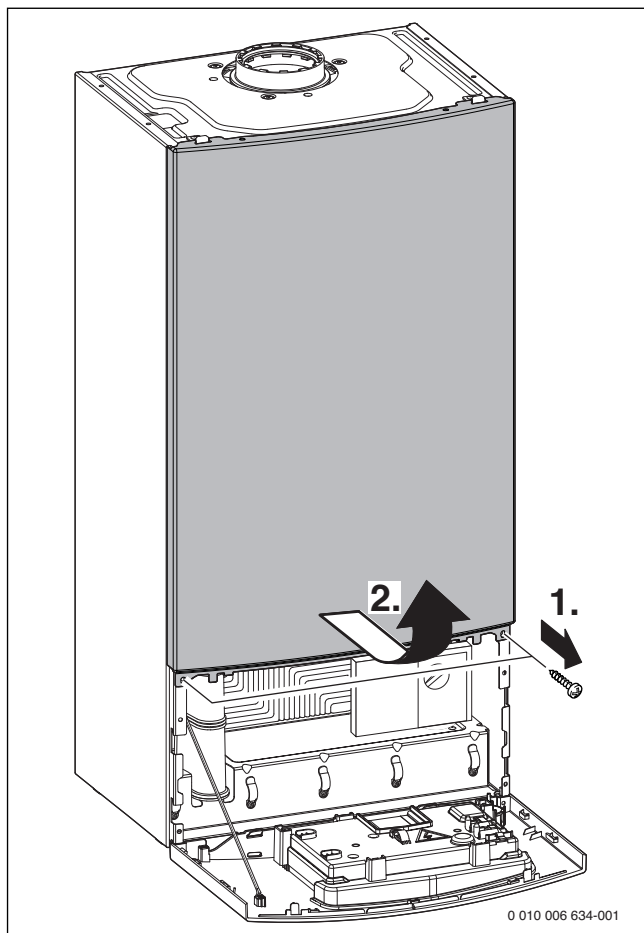


Přední opláštění je třeba proti neoprávněnému sejmutí zajistit dvěma šrouby (elektrická bezpečnost).

- ▶ Opláštění vždy zajišťujte těmito šrouby.

1. Povolte šrouby.

2. Opláštění sejměte směrem nahoru.



Obr. 21 Sejmutí předního opláštění

Zavěšení přístroje

- ▶ Zkontrolujte značku země určení a zda souhlasí druh plynu (→ 4).
- ▶ Odstraňte přepravní zajištění.
- ▶ Zavěste přístroj.

Instalace potrubí

! NEBEZPEČÍ:

Možnost poškození přístroje znečištěnou otopnou vodou!

Zbytky nečistot v potrubní síti mohou poškodit přístroj.

- ▶ Potrubní síť před montáží vypláchněte.
- ▶ Stanovte jmenovitou světlost trubky pro přívod plynu podle DVGW-TRGI (zemní plyn) a TRF (zkapalněný plyn).
- ▶ Všechna potrubní spojení v topném systému musí být způsobilá pro tlak 3 bary a v okruhu teplé vody pro tlak 10 barů.
- ▶ Servisní kohouty¹⁾ a plynový ventil¹⁾ popř. membránový ventil¹⁾ namontujte.
- ▶ Pro plnění a vypouštění topného systému namontujte na straně stavby na nejnižší místo plnicí a vypouštěcí kohout.
- ▶ Odtok od pojistného ventilu zhotovte z nekorodujících materiálů (ATV-A 251).
- ▶ Hadice pokládejte pouze se spádem.

1) Příslušenství

Připojení spalinového příslušenství



Bližší informace najdete v návodech k instalaci spalinového příslušenství.

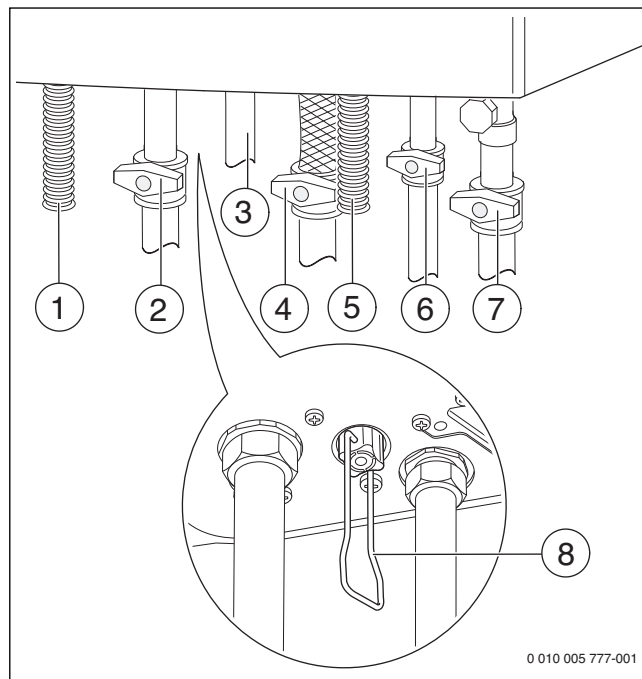
- ▶ Zkontrolujte těsnost spalinové cesty (→ kapitola 12.2).

5.6 Napouštění systému a kontrola těsnosti

OZNÁMENÍ:

Uvedení do provozu bez dostatečného množství vody zničí přístroj!

- ▶ Přístroj provozujte pouze s vodní náplní.



Obr. 22 Připojení vody a plynu (příslušenství)

- [1] Hadice pro odtok kondzátu
- [2] Kohout výstupu vytápění (příslušenství)
- [3] Teplá voda
- [4] Plynový ventil (zavřený) (příslušenství)
- [5] Hadice od pojistného ventilu (topný okruh)
- [6] Kohout studené vody (příslušenství)
- [7] Kohout zpátečky vytápění (příslušenství)
- [8] Plnicí zařízení

Plnění a odvzdušnění okruhu teplé vody

- ▶ Otevřete kohout studené vody [6] a jeden kohout teplé vody nechte otevřený tak dlouho, dokud nevytéká voda.
- ▶ Místa styku zkontrolujte na těsnost (zkušební tlak max. 10 barů).

Naplnění a odvzdušnění otopného okruhu

- ▶ Nastavte přetlak expanzní nádoby na statickou výšku topného systému (→ str. 16).
- ▶ Otevřete ventily otopných těles.
- ▶ Otevřete ventil výstupu [2] a zpátečky vytápění [7].
- ▶ Topný systém naplňte plnicím a vypouštěcím kohoutem [8] na tlak 1 až 2 bary a pak plnicí a vypouštěcí kohout opět zavřete.
- ▶ Odvzdušněte otopná tělesa.
- ▶ Otevřete automatický odvzdušňovač (nechte otevřený).
- ▶ Topný systém znovu naplňte na tlak 1 až 2 bary a plnicí a vypouštěcí kohout opět zavřete.

- ▶ Místa styku zkontrolujte na těsnost (zkušební tlak max. 2,5 baru na tlakoměru).

Kontrola těsnosti přívodu plynu

- ▶ Za účelem ochrany plynové armatury před poškozením v důsledku přetlaku plynový ventil uzavřete.
- ▶ Místa styku zkontrolujte na těsnost (zkušební tlak max. 150 mbar).
- ▶ Vypusťte tlak.

6 Elektrické připojení

6.1 Všeobecné informace

VAROVÁNÍ:

Hrozí nebezpečí ohrožení života elektrickým proudem!

Při dotyku částí nacházejících se pod elektrickým napětím může dojít k zasažení elektrickým proudem.

- ▶ Před započetím prací na elektrické části: Přerušte kompletně elektrické napájení (pojistka/spínač LS) a zabezpečte proti náhodnému opětovnému zapnutí.
- ▶ Dodržujte ochranná opatření podle předpisů VDE 0100 a zvláštních předpisů (TAB) místních energetických závodů.
- ▶ V prostorách s koupací vanou či sprchou připojte přístroj na ochranný spínač FI.
- ▶ Na síťovou přípojku přístroje nepřipojujte žádné další spotřebiče.

Pojistky

Přístroj je jištěn dvěma pojistkami. Ty se nacházejí na řídicí desce.



Náhradní pojistky jsou uloženy na krytu řídicí jednotky.

6.2 Přípojky na řídicí jednotce

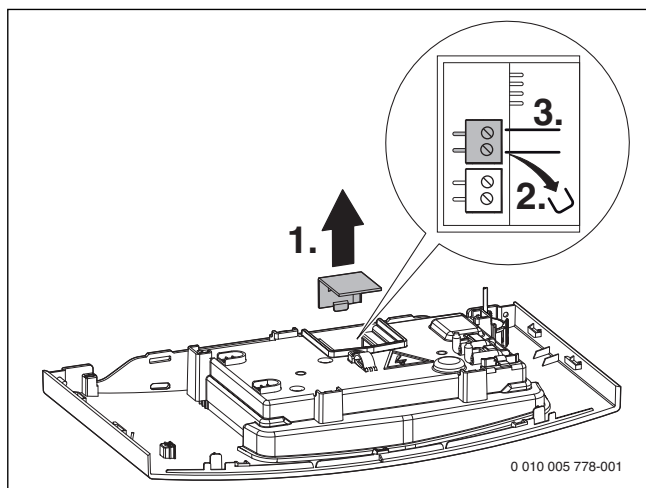
6.2.1 Připojení regulátoru

Přístroj provozujte pouze s regulátorem Junkers.

Je možné připojit regulátor sběrnice EMS a regulátor 24-V-On/Off. Připojení je pro oba typy regulátorů stejné.

Instalace a elektrické připojení viz příslušný návod k instalaci.

1. Sejměte kryt.
2. Můstek na připojovacích svorkách odstraňte.
3. Regulátor připojte na připojovací svorky.



Obr. 23 Připojení regulátoru

6.2.2 Výměna síťového kabelu

Používejte pouze originální síťový kabel.

Pro připojení síťového kabelu je nutné řídicí jednotku otevřít.

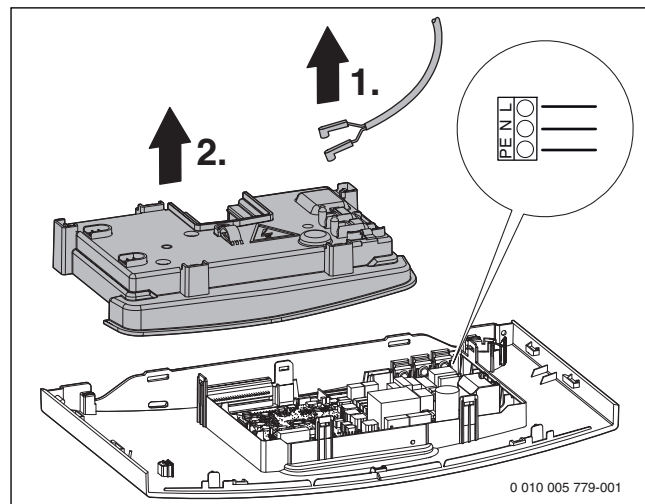
OZNÁMENÍ:

Možnost poškození řídicí jednotky.

Tlakem na řídicí jednotku v servisní poloze se mohou vylomit očka.

- ▶ Chcete-li řídicí jednotku otevřít, nezavěšujte ji do servisní polohy.

1. Odpojte kabel zapalování.
2. Sejměte kryt.

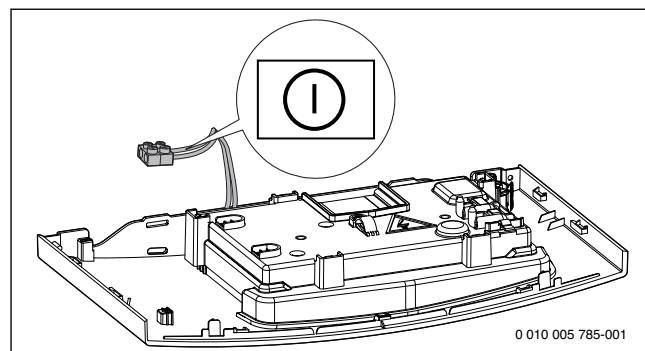


Obr. 24 Výměna síťového kabelu

- ▶ Demontujte starý síťový kabel.
- ▶ Konektor nového kabelu připojte na řídicí desku.
- ▶ Odlehčení v tahu nastrčte do skříně.
- ▶ Namontujte kryt skříně.
- ▶ Namontujte kabel zapalování.

6.2.3 Externí spínací kontakt, beznapěťový (např. hlídač teploty pro podlahové vytápění, ve stavu při expedici přemostěný)

- ▶ Spínací kontakt připojte přímo na připojovací svorky. Spínací kontakt je při poruše rozpojený.



Obr. 25 Externí spínací kontakt, beznapěťový

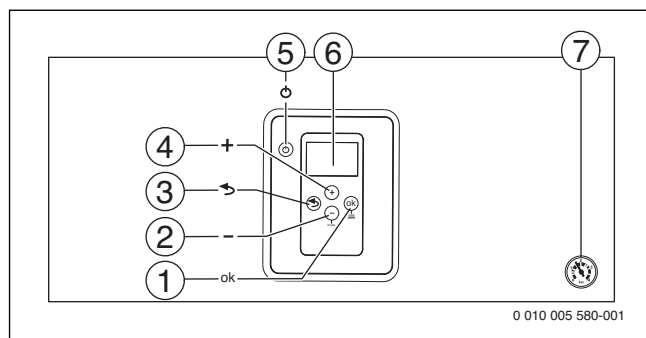
7 Uvedení do provozu

OZNÁMENÍ:

Uvedení do provozu bez dostatečného množství vody zničí přístroj!

- ▶ Přístroj provozujte pouze s vodní náplní.

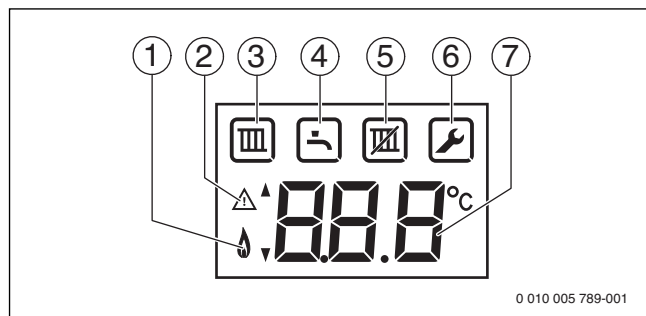
7.1 Uspořádání obslužného panelu



Obr. 26

- [1] Tlačítko „ok“ (= potvrzení výběru, uložení hodnoty, reset)
- [2] Tlačítko – (mode)
- [3] Tlačítko „Zpět“ (= servisní funkce/opuštění vedlejšího menu bez uložení)
- [4] Tlačítko +
- [5] Tlačítko Stand-by
- [6] Displej
- [7] Tlakoměr

7.2 Zobrazení na displeji



Obr. 27 Zobrazení na displeji

- [1] Provoz hořáku
- [2] Chybové hlášení/Zobrazení provozu Stand-by
- [3] Provoz vytápění aktivní
- [4] Příprava teplé vody aktivní
- [5] Letní provoz aktivní
- [6] Servisního režim
- [7] Zobrazení teploty (v °C)

7.3 Zapnutí přístroje

- ▶ Přístroj zapnete tlačítkem Stand-by. Displej zobrazuje teplotu na výstupu otopné vody.



Při prvním zapnutí se přístroj jednorázově odvzdušní. Za tím účelem se v intervalech zapíná a vypíná čerpadlo vytápění (cca po dobu 4 minut). Displej zobrazuje střídavě s teplotou na výstupu.

- ▶ Otevřete automatický odvzdušňovač a po odvzdušnění jej opět uzavřete.



Pokud displej ukazuje střídavě s teplotou na výstupu, je v činnosti program plnění sifonu (→ str. 22).

7.4 Nastavení teploty na výstupu

Maximální teplotu na výstupu lze nastavit mezi 30 °C a cca 82 °C. Na displeji se zobrazuje okamžitá teplota na výstupu.

- ▶ Tlačítko – stiskněte tolikrát, dokud se na displeji neobjeví symbol .
- ▶ Stiskněte tlačítko ok. Zobrazí se nastavená maximální výstupní teplota.
- ▶ Tlačítkem + nebo – nastavte požadovanou maximální teplotu na výstupu.
- ▶ Stiskněte tlačítko ok a počkejte, dokud se na displeji neobjeví . Na displeji se objeví aktuální výstupní teplota.

Typické maximální teploty na výstupu najdete v tab. 21.



Při nastavení je provoz vytápění zablokován (na displeji se objeví , letní provoz).

Je-li hořák v provozu vytápění aktivní, objeví se symbol a symbol hořáku na displeji.

Teplota na výstupu	Příklad použití
(objeví se symbol)	Letní provoz
cca 75 °C	Vytápění pomocí radiátorů
cca 82 °C	Konvektorové vytápění

Tab. 21 Maximální teplota na výstupu

7.5 Nastavení teploty teplé vody

Teplotu teplé vody lze nastavit mezi 40 °C a cca 60 °C.

- ▶ Tlačítko – stiskněte tolikrát, dokud se na displeji neobjeví symbol .
- ▶ Stiskněte tlačítko ok. Zobrazí se nastavená teplota TV.
- ▶ Nastavení požadované teploty teplé vody tlačítkem + nebo –
- ▶ Stiskněte tlačítko ok a počkejte, dokud se na displeji neobjeví . Na displeji se objeví aktuální výstupní teplota.

Je-li hořák v provozu teplé vody aktivní, objeví se symbol a symbol hořáku .

7.6 Nastavení regulace vytápění



Řiďte se návodem k obsluze příslušného regulátoru vytápění. V návodu je uvedeno,

- ▶ jak nastavit teplotu prostoru,
- ▶ jak můžete topit hospodárně a šetřit energii.

7.7 Po uvedení do provozu

- ▶ Kontrola přípojovacího přetlaku plynu (→ str. 26).
- ▶ Vyplňte protokol o uvedení do provozu, (→ str. 40).

7.8 Letní provoz, nastavení

Čerpadlo vytápění, a tím i vytápění, jsou vypnuté. Zásobování teplotou vodou a napájení regulace vytápění a spínacích hodin el. proudem zůstávají zachovány.


OZNÁMENÍ:

Nebezpečí zamrznutí topného systému. V letním provozu zůstává aktivní pouze ochrana přístroje proti zamrznutí.

- ▶ Při nebezpečí mrazu dbejte na protizámrazovou ochranu (→ kapitola 8.2).

K nastavení letního provozu:

- ▶ Tlačítko – stiskněte tolikrát, dokud se na displeji neobjeví symbol .

- ▶ Stiskněte tlačítko ok.
Zobrazí se nastavená maximální výstupní teplota.
- ▶ Tlačítko – stiskněte tolikrát, dokud se na displeji neobjeví symbol . . .
- ▶ Nastavení uložte stiskem tlačítka ok.
Displej zobrazuje  trvale.

Další pokyny najdete v návodu k obsluze regulátoru vytápění.

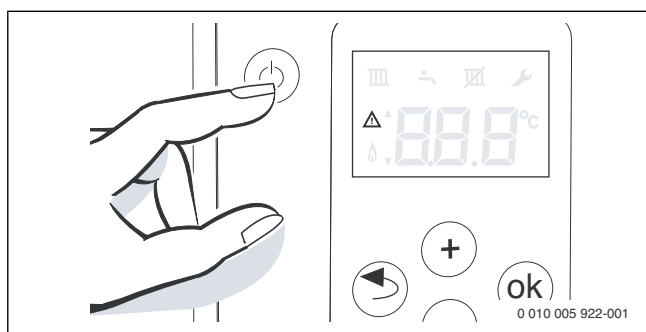
8 Odstavení z provozu

8.1 Vypnutí/Provoz Stand-by



Přístroj je vybaven ochranou proti zablokování čerpadla vytápění a 3cestného ventilu po delší provozní přestávce.
Při pohotovostním provozu je ochrana proti zablokování i nadále aktivní.

- ▶ Přístroj vypnete tlačítkem Stand-by.
Výstražný symbol zůstane na displeji jako jediné zobrazení.



Obr. 28 Vypnutí/Provoz Stand-by

- ▶ Má-li být přístroj odstaven z provozu delší dobu: věnujte pozornost protizámrazové ochraně (→ kapitola 8.2).

8.2 Nastavení protizámrazové ochrany

Protizámrazová ochrana topného systému:

Protizámrazová ochrana topného systému je zaručena jen tehdy, je-li čerpadlo otopné vody v provozu a otopná voda tedy proudí celým topným systémem.

- ▶ Nechte vytápění zapnuté.
- ▶ Maximální teplotu na výstupu nastavte minimálně na 30 °C (→ kapitola 7.4).

-nebo- chcete-li nechat přístroj vypnutý:

- ▶ Přimíchejte do otopné vody nemrznoucí prostředek (→ str. 16) a okruh teplé vody vypusťte.



Další pokyny najdete v návodu k obsluze regulátoru vytápění.

Protizámrazová ochrana přístroje:

Protizámrazová funkce přístroje zapne hořák a čerpadlo otopné vody, jestliže teplota v prostoru instalace (na čidle teploty výstupu vytápění) klesne pod 5 °C. Tím se zamezí zamrznutí topného zařízení.

- ▶ Aktivujte letní provoz (→ kapitola 7.8) nebo uveďte přístroj do pohotovostního režimu (→ kapitola 8.1).

OZNÁMENÍ:

Nebezpečí zamrznutí topného systému. V letním/pohotovostním provozu existuje pouze protizámrazová ochrana přístroje.

8.3 Ochrana proti zablokování




Tato funkce zabraňuje uvážnutí čerpadla vytápění a 3cestného ventilu po delší provozní přestávce.

V pohotovostním provozu je ochrana proti zablokování i nadále aktivní.

Po každém vypnutí čerpadla probíhá měření času, aby se po 24 hodinách čerpadlo otopné vody na krátkou dobu zapnulo.

8.4 Zapnutí/vypnutí funkce ohřevu teplé vody

Příprava teplé vody může zůstat trvale deaktivovaná. Protizámrazová ochrana zásobníku přitom zůstává aktivní. Pro deaktivaci přípravy teplé vody:

- ▶ Tlačítko – stiskněte tolikrát, dokud se na displeji neobjeví symbol .
- ▶ Stiskněte tlačítko ok.
Zobrazí se nastavená teplota TV.
- ▶ Stiskněte tlačítko – tolikrát, dokud se na displeji nezobrazí OFF.
- ▶ Stiskněte tlačítko ok.
Na displeji se střídavě objeví aktuální výstupní teplota a OFF.

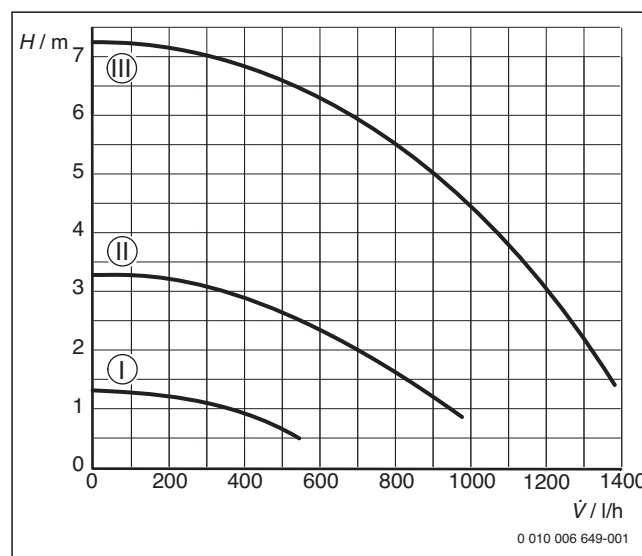
Pro aktivaci přípravy teplé vody nastavte libovolnou teplotu teplé vody → str. 20.

9 Čerpadlo otopné vody

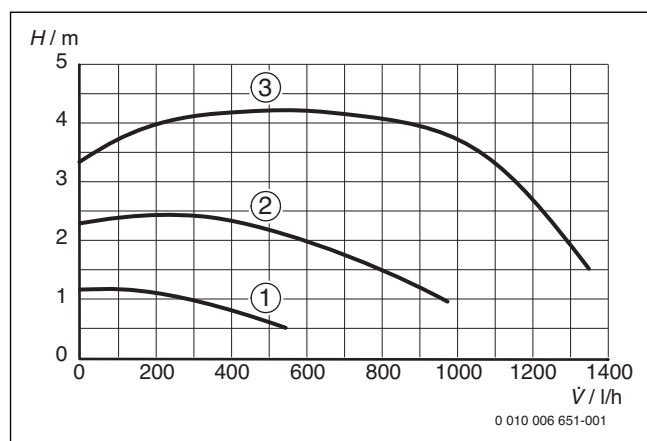
9.1 Změna charakteristiky čerpadla otopné vody

Otáčky čerpadla otopné vody je možné změnit ve svorkovnici.

- ▶ Pro co nejvyšší úsporu energie a eventuální snížení hluku nastavte nízkou charakteristiku čerpadla.



Obr. 29 Charakteristika čerpadla otopné vody (konstantní rychlost)



Obr. 30 Charakteristika čerpadla otopné vody (modulovaná rychlost)

Legenda k obr. 29 a 29:

- [1] Charakteristika pro polohu spínače 1
- [2] Charakteristika pro polohu spínače 2
- [3] Charakteristika pro polohu spínače 3
- I Charakteristika pro polohu spínače I
- II Charakteristika pro polohu spínače II
- III charakteristika pro polohu spínače III (základní nastavení)
- H Zbytková dopravní výška
- V Množství otopné vody

10 Nastavení v servisním menu

Servisní menu umožňuje nastavení a kontrolu mnoha funkcí přístroje. Zahrnuje:

- Menu 1
- Menu 2
- Menu 3

10.1 Obsluha servisního menu

Vyvolání menu

Popis najdete před přehledovými tabulkami jednotlivých menu.

Volba a nastavení servisní funkce



Nedojde-li do 15 minut ke stisknutí žádného tlačítka, zvolená servisní funkce se automaticky opustí.

- ▶ Pro volbu servisní funkce stiskněte tlačítko + nebo - . Displej zobrazuje servisní funkci.
- ▶ Stiskněte tlačítko ok pro potvrzení volby. Aktuální nastavení bliká.
- ▶ Pro změnu nastavení stiskněte tlačítko + nebo - .

- ▶ Pro uložení nastavení stiskněte tlačítko ok, dokud se nezobrazí []. -nebo-
- ▶ Nepřejete-li si uložení, stiskněte tlačítko Zpět. Zobrazí se nadřazená rovina menu.
- ▶ Stiskněte znovu servisní tlačítko. Přístroj se přepne do normálního provozu.

Dokumentace nastavení

- ▶ Upravená nastavení poznamenejte do protokolu o uvedení do provozu (→ kapitola 17).

10.2 Přehled servisních funkcí


10.2.1 Menu 1




- ▶ Tlačítko „Zpět“, + a - stiskněte současně a počkejte, dokud se na displeji neobjeví **L.1**.
- ▶ Stiskněte tlačítko ok pro provedení nastavení v menu 1.
- ▶ Stiskněte tlačítko + nebo - pro procházení servisních funkcí tohoto úseku menu.



Základní nastavení jsou v následující tabulce znázorněna **tučně**.

Servisní funkce		Nastavení/rozsah nastavení	Poznámka/omezení
1.A	Maximálně povolený tepelný výkon v [kW]	• „minimální jmenovitý tepelný výkon“ ... „maximální jmenovitý tepelný výkon“	U přístrojů na zemní plyn: ▶ Změřte průtok plynu. ▶ Výsledek měření porovnejte je s údaji v nastavovacích tabulkách (→ str. 46). ▶ Odchylky upravte.
1.b	Maximálně povolený výkon ohřevu TV [kW]	• „minimální jmenovitý tepelný výkon“ ... „maximální jmenovitý tepelný výkon ohřevu TV“	U přístrojů na zemní plyn: ▶ Změřte průtok plynu. ▶ Výsledek měření porovnejte je s údaji v nastavovacích tabulkách (→ str. 46). ▶ Odchylky upravte.

Servisní funkce	Nastavení/rozsah nastavení	Poznámka/omezení
1.E Charakteristické pole čerpadla	<ul style="list-style-type: none"> 0: Jako druh spínání čerpadla 2, při identifikaci čidla venkovní teploty jako druh spínání čerpadla 4. 1: Regulátor teploty na výstupu spíná čerpadlo otopné vody. Při potřebě tepla se rozběhne čerpadlo otopné vody a hořák. 2: Prostorový regulátor teploty spíná čerpadlo otopné vody. 3: Regulátor vytápění řízený podle venkovní teploty spíná čerpadlo otopné vody. 4: Inteligentní odpojování čerpadla otopné vody u topných systémů s ekvitermním regulátorem. Čerpadlo otopné vody se spíná jen v případě potřeby. 	
2.b Nejvyšší výstupní teplota	<ul style="list-style-type: none"> 30 ... 82 °C 	
2.C Funkce odvodušnění	<ul style="list-style-type: none"> 0: vypnuto 1: jednorázově zapnuto 2: trvale zapnuto 	<p>Po údržbě se může zapnout funkce odvodušnění. Po dobu odvodušňování bliká symbol.</p> 
2.F Provozní režim	<ul style="list-style-type: none"> 0: normální provoz; přístroj je řízen regulátorem. 1: kotel pracuje 15 minut na minimální výkon. 2: kotel pracuje 15 minut na maximální výkon. 	<p>K přechodné změněn provozního režimu. Po 15 minutách přejde přístroj do normálního druhu provozu.</p>
3.A Automatický časový interval mezi vypnutím a opětovným zapnutím hořáku	<ul style="list-style-type: none"> 0: vypnuto 1: zapnuto 	<p>Pro topné systémy s regulátorem řízeným podle venkovní teploty. Při nastavení 0 je nutné časový interval nastavit pomocí servisní funkce 3b.</p>
3.b Časový interval mezi vypnutím a opětovným zapnutím hořáku	<ul style="list-style-type: none"> 0 ... 3 ... 15 minut 	<p>Časový interval stanovuje minimální čekací dobu mezi zapnutím a opětovným zapnutím hořáku. Při připojení regulátoru vytápění řízeného podle venkovní teploty vymazat optimalizuje regulátor vytápění toto nastavení. K dispozici jen tehdy, je-li servisní funkce 3.A vypnutá.</p>
3.C Teplotní interval pro vypnutí a opětovné zapnutí hořáku	<ul style="list-style-type: none"> 0 ... 5 ... 30 kelvinů 	<p>Rozdíl mezi aktuální teplotou na výstupu a požadovanou teplotou na výstupu do zapnutí hořáku. Při připojení regulátoru vytápění řízeného podle venkovní teploty vymazat optimalizuje regulátor vytápění toto nastavení.</p>
3.E Časový interval mezi zapnutím a opětovným zapnutím hořáku pro přípravu teplé vody (pouze v komfortním provozu a v letním provozu)	<ul style="list-style-type: none"> 20 ... 60 minut 	<p>Časový interval stanovuje minimální čekací dobu mezi zapnutím a opětovným zapnutím hořáku pro přípravu teplé vody.</p>
3.F Doba udržování teploty	<ul style="list-style-type: none"> 0 ... 1 ... 30 minut 	<p>Provoz vytápění zůstává po přípravě teplé vody na tuto dobu zablokován.</p>
4.b Maximální udržovací teplota	<ul style="list-style-type: none"> 40 ... 55 ... 65 °C 	<p>Maximální udržovací teplota tepelného bloku.</p>
4.E Typ přístroje	–	<p>Zjištěný typ přístroje se zobrazí. Možná zobrazení jsou:</p> <ul style="list-style-type: none"> 1: kombinovaný přístroj

Servisní funkce	Nastavení/rozsah nastavení	Poznámka/omezení
4.F Program plnění sifonu	<ul style="list-style-type: none"> 0: vypnuto (povoleno jen během údržby). 1: zapnuto 	<p>Program plnění sifonu se aktivuje v těchto případech:</p> <ul style="list-style-type: none"> Přístroj byl zapnut spínačem zap/vyp. Hořák nebyl 28 dní v provozu. Druh provozu byl přepnut z letního na zimní. <p>Při příštím požadavku tepla pro provoz vytápění nebo zásobníku bude přístroj udržován 15 minut na malém tepelném výkonu. Program plnění sifonu zůstane v provozu tak dlouho, dokud není dosaženo doby 15 minut na malém tepelném výkonu.</p> <p>Po dobu aktivity programu plnění sifonu bliká symbol .</p> 
5.A Resetování intervalu údržby	<ul style="list-style-type: none"> 0 	<p>Pomocí této servisní funkce můžete po provedené inspekci/údržbě zobrazení na displeji vynulovat.</p> 
5.b Doba doběhu ventilátoru	<ul style="list-style-type: none"> 01 ... 03 ... 18 (10 - 180 sekund) 	<p>Pomocí této servisní funkce můžete nastavit dobu doběhu ventilátoru.</p>
5.F Interval servisní prohlídky	<ul style="list-style-type: none"> 0: vypnuto 1 ... 72 měsíců 	<p>Po uplynutí tohoto intervalu zobrazuje displej potřebnou servisní prohlídku.</p>
6.A Vyvolání naposled uložené poruchy	<ul style="list-style-type: none"> 00. Servisní funkce resetována. 	<p>Pomocí této servisní funkce můžete vyvolat naposled uloženou poruchu.</p>
6.C Požadovaná teplota na výstupu od regulátoru vytápění (sběrnice EMS)	–	<p>Zobrazí se teplota na výstupu (požadovaná regulátorem vytápění).</p>
6.d Aktuální průtok turbínou	–	<p>V litrech za minutu.</p>
7.C Minimální průtok teplé vody	<ul style="list-style-type: none"> 2,5 ... 5 litrů za minutu 	<p>Při odběru převyšujícím tuto hodnotu se aktivuje příprava teplé vody.</p>
7.E Funkce vysoušení stavby	<ul style="list-style-type: none"> 0: vypnuto 1: zapnuto 	<p>Funkce přístroje vysoušení stavby není shodná s funkcí vysoušení podlahy (dry function) ekvitermiálního regulátoru.</p> <p>Při zapnutí funkce vysoušení stavby není možný provoz teplé vody a kominický provoz (např. pro nastavení plynu).</p> <p>Pokud je funkce vysoušení stavby aktivní, bliká symbol .</p> 
P.0 Mez venkovní teploty pro automatické letní vypnutí (regulace řízená podle venkovní teploty)	<ul style="list-style-type: none"> 0: regulace podle venkovní teploty není aktivní 1 ... 30: mez teploty (1 až 30 °C), regulace podle venkovní teploty aktivní 	<p>Tato servisní funkce je k dispozici jen tehdy, bylo-li nějaké čidlo venkovní teploty systémem identifikováno.</p> <p>Jestliže venkovní teplota překročí nastavenou teplotní mez, vytápění se vypne. Klesne-li venkovní teplota min. o 1 K (°C) pod toto nastavení, vytápění se opět zapne.</p>
P.1 Bod B topné křivky pro regulaci řízenou podle venkovní teploty	<ul style="list-style-type: none"> 20 ... 50: požadovaná teplota na výstupu (20 až 50 °C) 	<p>Požadovaná teplota na výstupu při venkovní teplotě + 20 °C (→ topná křivka, str. 46).</p>
P.2 Bod A topné křivky pro regulaci řízenou podle venkovní teploty	<ul style="list-style-type: none"> 50 ... 88 ... 90: požadovaná teplota na výstupu (50 až 90 °C) 	<p>Požadovaná teplota na výstupu při venkovní teplotě – 10 °C (→ topná křivka, str. 46).</p>
P.6 Podsvícení LCD displeje trvalé	<ul style="list-style-type: none"> 0: vypnuto 1: zapnuto 	
P.7 Provoz teplé vody	<ul style="list-style-type: none"> 0: eco provoz, ohřev na nastavenou teplotu se uskuteční teprve tehdy, dojde-li k odběru teplé vody. 1: Komfortní provoz, přístroj je trvale udržován na nastavené teplotě. 	<p>V komfortním provozu krátká čekací doba při odběru teplé vody. I když není odebírána žádná teplá voda, zapne se proto přístroj.</p>

Tab. 22 Menu 1

10.2.2 Menu 2

- ▶ Tlačítko „Zpět“, + a – stiskněte současně a počkejte, dokud se na displeji neobjeví **L.1**.
- ▶ Stiskněte tlačítko + a počkejte, dokud se na displeji neobjeví **L.2**.
- ▶ Stiskněte tlačítko ok pro provedení nastavení v menu 2.
- ▶ Stiskněte tlačítko + nebo – pro procházení servisních funkcí tohoto úseku menu.



Základní nastavení jsou v následující tabulce znázorněna **tučně**.

Servisní funkce	Nastavení/rozsah nastavení	Poznámka/omezení
8.A Softwarová verze	–	Zobrazí se existující softwarová verze.
8.b Kódování přístroje	–	
8.C Status GFA	–	Vnitřní parametr
8.d Porucha GFA	–	Vnitřní parametr
8.E Obnovení základního nastavení přístroje	• 00	Pomocí této servisní funkce můžete přístroj vrátit do základního nastavení.
8.F Permanentní zapalování	• 0 : vypnuto • 1 : zapnuto	Zkouška zapalování permanentním zapalováním bez přívodu plynu. ▶ Abyste zamezili poškození zapalovacího trafa, nechte funkci zapnutou nejdéle 2 minuty.
9.A Druh provozu permanentní	• 0 : normální provoz; přístroj je řízen regulátorem. • 1 : přístroj pracuje na minimální výkon. • 2 : přístroj pracuje na maximální výkon.	Tato funkce spouští trvale některý provozní režim.
9.b Aktuální počet otáček ventilátoru	–	Aktuální počet otáček ventilátoru v 1/s
9.C Aktuální tepelný výkon	–	Aktuální tepelný výkon v % maximálního jmenovitého tepelného výkonu v provozu vytápění
9.E Přístroje ZWB: Zpoždění signálu turbíny	• 2 ... 8 × 0,25 sekund	Zpoždění zabraňuje, aby se v důsledku spontánní změny tlaku v zásobování vodou uvedl na krátkou dobu v činnost hořák, ačkoli není odebírána žádná voda.
9.F Doba doběhu čerpadla otopné vody	• 1 ... 3 ... 10 minut	Doba doběhu čerpadla začne běžet na konci požadavku tepla od regulátoru vytápění.
A.A Teplota na čidle teploty na výstupu	–	Pomocí této servisní funkce si můžete nechat zobrazit teplotu na čidle teploty na výstupu.
A.b Teplota teplé vody	–	Pomocí této servisní funkce si můžete nechat zobrazit teplotu teplé vody.
A.C Teplota vody v zásobníku	–	Přístroje ZSB: Pomocí této servisní funkce si můžete nechat zobrazit teplotu vody v zásobníku. ¹⁾
b.F Zpoždění provozu vytápění za účelem přípravy teplé vody (solární režim)	• 00 (není aktivní) ... 50 s	Provoz vytápění je potlačen do té doby, než čidlo výstupní teploty teplé vody zjistí, zda solárně ohřátá voda dosáhla požadované výtokové teploty. Zpoždění provozu vytápění je nutné nastavit podle podmínek zařízení.
F.2 Ionizační proud	–	Při chodu hořáku: ≥ 20 = v pořádku, < 20 = chybně
F.3 Kominický provoz	• 0 : normální provoz; přístroj je řízen regulátorem. • 1 : přístroj pracuje 15 minut na nastavený maximální výkon.	Za účelem přechodné změny provozního režimu pro měření spalin. Po 15 minutách přejde přístroj do normálního druhu provozu.

1) Zobrazuje se jen tehdy, je-li čidlo teploty připojeného zásobníku na přístroji.

Tab. 23 Menu 2

10.2.3 Menu 3

- ▶ Tlačítko „Zpět“, + a – stiskněte současně a počkejte, dokud se na displeji neobjeví **L.1**.
- ▶ Stiskněte tlačítko + a počkejte, dokud se na displeji neobjeví **L.3**.
- ▶ Stiskněte tlačítko ok pro provedení nastavení v menu 3.

- ▶ Stiskněte tlačítko + nebo – pro procházení servisních funkcí tohoto úseku menu.



Základní nastavení jsou v následující tabulce znázorněna **tučně**.

Servisní funkce	Nastavení/rozsah nastavení	Poznámka/omezení
E.1 Typ přístroje, výkon, příprava teplé vody	–	Pomocí této funkce se řídicí jednotka přizpůsobí výkonu přístroje a druhu přípravy teplé vody. Je to nutné při výměně řídicí jednotky.
F.1 Druh plynu	<ul style="list-style-type: none"> • 0: Zemní plyn • 1: Zkapalněný plyn 	Pomocí této servisní funkce se nastavuje druh plynu. <ul style="list-style-type: none"> ▶ Přejete-li si změnit nastavený druh plynu: Stiskněte současně tlačítko + a – a počkejte, dokud se na displeji neobjeví .

Tab. 24 Menu 3

11 Přizpůsobení druhu plynu

Poměr plyn-vzduch smí být nastaven pouze měřením CO₂ nebo O₂ při maximálním jmenovitém tepelném výkonu a minimálním jmenovitém tepelném výkonu pomocí elektronického měřicího přístroje.

Přizpůsobení různému spalinovému příslušenství pomocí škrticích clonek a hradicích plechů není nutné.

Zemní plyn

- Přístroje **skupiny zemního plynu 2H** jsou z výrobního závodu nastaveny na Wobbeho index 15 kWh/m³ a 20 mbar připojovacího přetlaku a zaplombovány.

Zkapalněný plyn

- Přístroje na zkapalněný plyn jsou nastaveny na připojovací přetlak 30 mbar.

11.1 Přestavba na jiný druh plynu

Přístroj	Přestavba na	Obj. č.
ZSB 14-1 DE	Zkapalněný plyn	7 736 900 929
	Zemní plyn	7 736 900 930
ZSB 24-1 DE	Zkapalněný plyn	7 736 900 925
	Zemní plyn	7 736 900 926
ZWB 24-1 DE	Zkapalněný plyn	7 736 900 526
	Zemní plyn	7 736 900 527

Tab. 25 Dostupné sady pro přestavbu na jiný druh plynu



VAROVÁNÍ:

Ohrožení života v důsledku možného výbuchu!

Unikající plyn může způsobit výbuch.

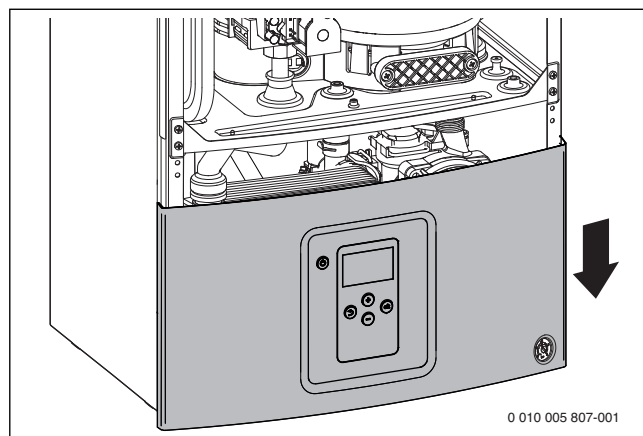
- ▶ Práci na dílech vedoucích plyn svěřte pouze odborníkovi s příslušným oprávněním.
- ▶ Před započatím prací na dílech vedoucích plyn: Zavřete plynový ventil.
- ▶ Opatřené těsnění vyměňte za nová.
- ▶ Po ukončení prací na dílech vedoucích plyn: Proveďte zkoušku těsnosti.

- ▶ Sadu pro přestavbu na jiný druh plynu namontujte podle příložených pokynů k montáži.
- ▶ Po každé přestavbě nastavte poměr plyn-vzduch.

11.2 Nastavení poměru plyn-vzduch

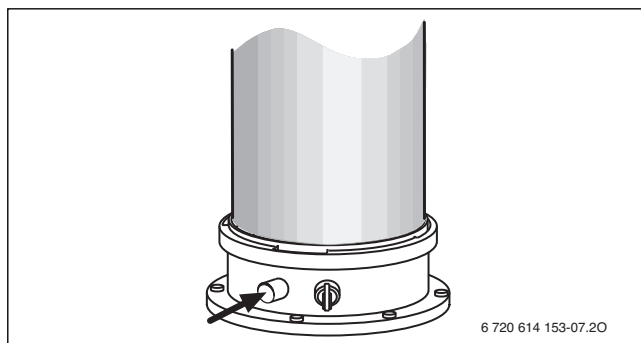
- ▶ Vypněte přístroj.
- ▶ Řídicí jednotku sklopte dolů (→ str. 17).

- ▶ Sejměte opláštění (→ str. 17).
- ▶ Řídicí jednotku zavěste dole do přístroje.



Obr. 31 Řídicí jednotka, zavěšená v rámu, pro současnou obsluhu plynové armatury a řídicího přístroje

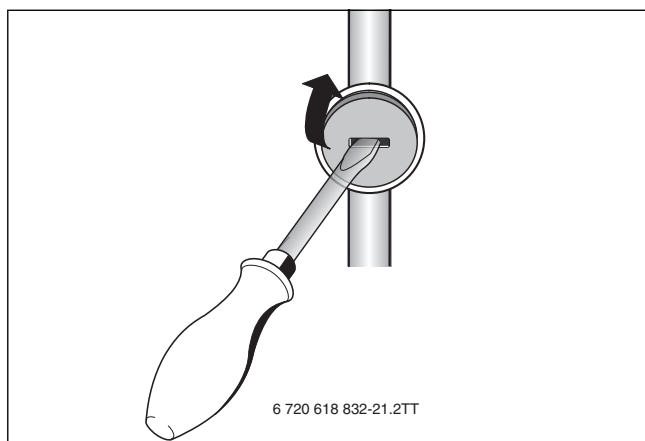
- ▶ Zapněte přístroj.
- ▶ Odstraňte zátku na měřicím hrdle spalín.
- ▶ Spalinovou sondu zasuňte asi 85 mm do měřicího hrdla spalín.
- ▶ Měřicí místo utěsněte.



Obr. 32 Měřicí hrdlo spalín

- ▶ Pro zajištění výdeje tepla otevřete ventily otopných těles.
- ▶ Zvolte servisní funkci 2.F a nastavte provozní režim **2 (= maximální jmenovitý tepelný výkon)** (→ kapitola 10.2 od str. 22).
- ▶ Změřte hodnotu CO₂ nebo O₂.

- ▶ Propíchněte a vypačte plombu v místě zářezu.



Obr. 33 Odstranění plomby

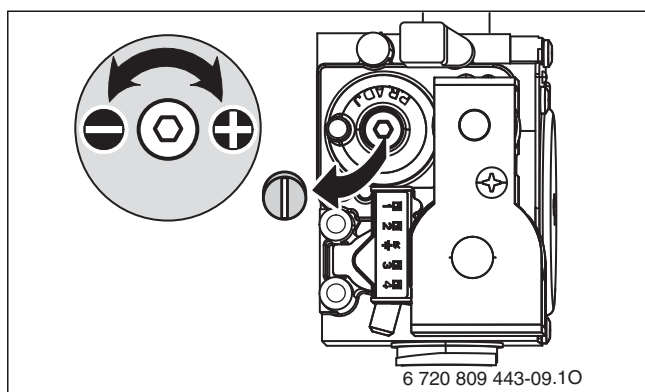
- ▶ Podle tabulky nastavte hodnotu CO₂ nebo O₂ pro maximální jmenovitý tepelný výkon.

Druh plynu	maximální jmenovitý tepelný výkon		Minimální jmenovitý tepelný výkon	
	CO ₂	O ₂	CO ₂	O ₂
Zemní plyn E, zemní plyn LL	9,4 %	4,0 %	8,6 %	5,5 %
Zkapalněný plyn (propan) ¹⁾	10,8 %	4,6 %	10,5 %	5,0 %
Zkapalněný plyn (butan)	12,4 %	2,5 %	12,0 %	3,0 %

1) Standardní hodnota pro zkapalněný plyn u stacionárních nádrží do obsahu 15000 l

Tab. 26 Hodnoty CO a O

- ▶ Zvolte servisní funkci 2.F a nastavte provozní režim 1 (= **minimální jmenovitý tepelný výkon**) (→ kapitola 10.2 od str. 22).
- ▶ Změřte hodnotu CO₂ nebo O₂.
- ▶ Odstraňte plombu na stavěcím šroubku plynové armatury.

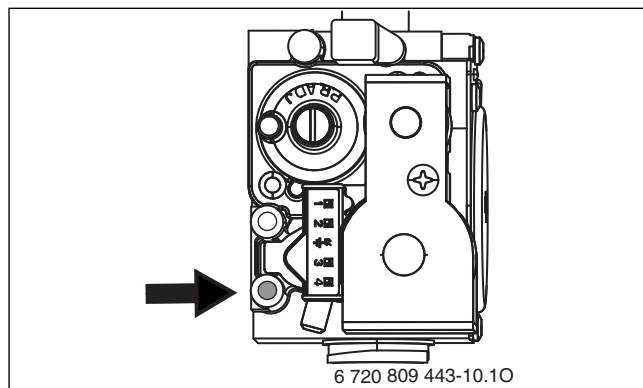


Obr. 34 Odstranění plomby na plynové armatuře

- ▶ Podle tabulky nastavte hodnotu CO₂ nebo O₂ pro minimální jmenovitý tepelný výkon.
- ▶ Nastavení při maximálním a minimálním jmenovitém tepelném výkonu znovu zkontrolujte a event. seřídíte.
- ▶ Zvolte servisní funkci 2.F a nastavte provozní režim 0 (= **normální provoz**) (→ kapitola 10.2 od str. 22) nebo stiskněte tlačítko „Zpět“. Příklad se opět vrátí do normálního provozu.
- ▶ Hodnoty CO₂ nebo O₂ poznamenejte do protokolu o uvedení do provozu.
- ▶ Z měřicího hrdla spalín odstraňte sondu spalín a namontujte zátku.
- ▶ Plynovou armaturu a clonku plynu zaplombujte.

11.3 Kontrola připojovacího přetlaku plynu

- ▶ Vypněte přístroj a zavřete plynový ventil.
- ▶ Odšroubujte šroub na měřicím hrdle pro připojovací přetlak plynu a připojte přístroj na měření tlaku.



Obr. 35 Měřicí hrdlo pro připojovací přetlak plynu

- ▶ Otevřete plynový ventil a zapněte přístroj.
- ▶ Otevřením ventilů otopných těles zajistíte výdej tepla.
- ▶ Zvolte servisní funkci 2.F a nastavte provozní režim 2 (= **maximální jmenovitý tepelný výkon**) (→ kapitola 10.2 od str. 22).
- ▶ Potřebný připojovací přetlak plynu zkontrolujte podle tabulky.

Druh plynu	Jmenovitý tlak [mbar]	Přípustné rozmezí tlaků při max. jmenovitém tepelném výkonu [mbar]
Zemní plyn H	20	17 - 25
Zkapalněný plyn (propan) ¹⁾	30	25 - 35
Zkapalněný plyn (butan)	30	25 - 35

1) Standardní hodnota pro zkapalněný plyn u stacionárních nádrží do obsahu 15000 l

Tab. 27 Přípustný připojovací přetlak plynu



Je-li tlakové rozmezí překročeno, nesmí dojít k uvedení do provozu.

- ▶ Zjistěte příčinu a odstraňte poruchu.
- ▶ Není-li to možné, zablokujte přístroj na straně plynu a informujte dodavatele plynu.
- ▶ Zvolte servisní funkci 2.F a nastavte provozní režim 0 (= **normální provoz**) (→ kapitola 10.2 od str. 22) nebo stiskněte tlačítko „Zpět“. Příklad se opět vrátí do normálního provozu.
- ▶ Vypněte přístroj, zavřete plynový ventil, sejměte přístroj na měření tlaku a utáhněte šroub.
- ▶ Namontujte opět opláštění.

12 Měření spalín

12.1 Kominický provoz

V kominickém provozu pracuje přístroj na maximální jmenovitý tepelný výkon.



Na změření hodnot nebo provedení nastavení máte čas 15 minut. Potom se přístroj opět přepne zpět do normálního provozu.

- ▶ Otevřením ventilů otopných těles zajistíte předávání tepla.

- ▶ Tlačítko „Zpět“, + a – stiskněte současně a počkejte, dokud se na displeji neobjeví **L.1**.
- ▶ Stiskněte tlačítko + a počkejte, dokud se na displeji neobjeví **L.2**.
- ▶ Stiskněte tlačítko ok pro provedení nastavení v menu 2.
- ▶ Stiskněte tlačítko + nebo – a počkejte, dokud se neobjeví **F.3**.
- ▶ Tlačítkem ok se přepnete do servisní funkce. Na displeji bliká **0**.
- ▶ Stiskněte tlačítko +, abyste nastavili 1 (= **maximální jmenovitý tepelný výkon**).
- ▶ Stiskněte tlačítko ok a počkejte, dokud se na displeji neobjeví [**]**. Zobrazení na displeji se automaticky přepne na **F.3**.

Pro ukončení kominického provozu:

- ▶ Stiskněte tlačítko „Zpět“.

12.2 Zkouška těsnosti spalinné cesty

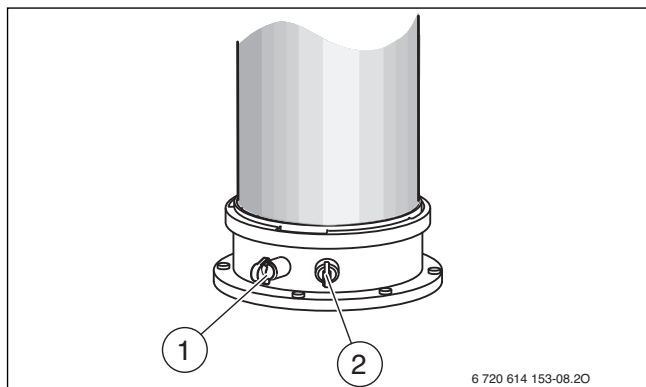
Měření O_2 nebo CO_2 ve spalovacím vzduchu.

K měření použijte sondu s kruhovou šterbinou.



Měřením O_2 nebo CO_2 ve spalovacím vzduchu lze u vedení od tahu spalin podle C_{13} , C_{93} (C_{33}) a C_{43} kontrolovat těsnost spalinné cesty. Hodnota O_2 nesmí být nižší než 20,6%. Hodnota CO_2 nesmí být vyšší než 0,2%.

- ▶ Odstraňte zátku na měřicím hrdle spalovacího vzduchu [2].
- ▶ Spalinovou sondu zasuněte do hrdla a měřicí místo utěsněte.
- ▶ Nastavte kominický provoz (→ kapitola 12.1).



Obr. 36 Měřicí hrdlo spalin a měřicí hrdle spalovacího vzduchu

- [1] Měřicí hrdle spalin
- [2] Měřicí hrdle spalovacího vzduchu

- ▶ Změřte hodnoty O_2 a CO_2 .
- ▶ Stiskněte tlačítko ok. Přístroj se opět vrátí do normálního provozu.
- ▶ Odstraňte sondu spalin.
- ▶ Zátku opět namontujte.

12.3 Měření CO ve spalinách

Pro měření použijte spalinovou sondu s více otvory.

- ▶ Odstraňte zátku na měřicím hrdle spalin [1] (→ obr. 36).
- ▶ Sondu spalin zasuněte do hrdla až na doraz a místo měření utěsněte.
- ▶ Nastavte kominický provoz (→ kapitola 12.1).
- ▶ Změřte obsah CO.
- ▶ Stiskněte tlačítko „Zpět“. Přístroj se opět vrátí do normálního provozu.
- ▶ Odstraňte sondu spalin.
- ▶ Zátku opět namontujte.

13 Ochrana životního prostředí a likvidace odpadu

Ochrana životního prostředí je podniková zásada skupiny Bosch.

Kvalita výrobků, hospodárnost provozu a ochrana životního prostředí jsou rovnocenné cíle. Zákony a předpisy týkající se ochrany životního prostředí jsou přísně dodržovány.

K ochraně životního prostředí používáme s důrazem na hospodárnost nejlepší možnou technologii a materiály.

Balení

Obaly, které používáme, jsou v souladu s recyklačními systémy příslušných zemí zaručujícími jejich optimální opětovné využití.

Všechny použité obalové materiály jsou šetrné vůči životnímu prostředí a lze je znovu zužitkovat.

Starý přístroj

Staré přístroje obsahují hodnotné materiály, které lze recyklovat.

Konstrukční skupiny lze snadno oddělit. Plasty jsou označeny. Takto lze rozdílné konstrukční skupiny roztřídit a provést jejich recyklaci nebo likvidaci.

14 Servisní prohlídka a údržba

14.1 Bezpečnostní pokyny pro servisní prohlídku a údržbu

⚠ Pokyny pro cílovou skupinu

Servisní prohlídka a údržba smí provádět pouze odborná firma s příslušným oprávněním. Je třeba dodržovat návody výrobce na provádění údržby. Jejich nerespektování může způsobit materiální škody a poškodit zdraví osob, popř. i ohrozit život.

- ▶ Provozovatele upozorněte na následky chybné nebo neprovedené servisní prohlídky a údržby.
- ▶ U topného systému nechte jednou do roka provést servisní prohlídku a v případě potřeby vyčištění a údržbu.
- ▶ Vzniklé závady odstraňujte bezodkladně.
- ▶ Zdroj tepla nechte alespoň každé dva roky vyčistit. Doporučujeme každoroční čištění.
- ▶ Používejte pouze originální náhradní díly (viz katalog náhradních dílů).
- ▶ Demontovaná těsnění a O-kroužky vyměňte za nové.

⚠ Nebezpečí ohrožení života zasažením elektrickým proudem!

Při dotyku dílů pod napětím může dojít k úrazu elektrickým proudem.

- ▶ Před započatím prací na elektrické části přerušete elektrické napájení (230 V AC) (pojistka, spínač LS) a zabezpečte proti náhodnému opětovnému zapnutí.

⚠ Ohrožení života v důsledku unikajících spalin!

Unikající spaliny mohou způsobit otravu.

- ▶ Po ukončení prací na dílech vedoucích spaliny proveďte zkoušku těsnosti.

⚠ Hrozí nebezpečí výbuchu v důsledku unikajícího plynu!

Unikající plyn může způsobit výbuch.

- ▶ Před započatím prací na dílech vedoucích plyn zavřete plynový ventil.
- ▶ Provedení zkoušky těsnosti.

⚠ Nebezpečí opaření horkou vodou!

Horká voda může způsobit těžká opaření.

- ▶ Upozorněte obyvatele na nebezpečí opaření.
- ▶ Termickou dezinfekci provádějte pouze mimo normální provozní dobu.

⚠ Možnost poškození přístroje vytékající vodou!

Vytékající voda může poškodit řídicí jednotku.

- ▶ Před započítím prací na dílech vedoucích vodu řídicí jednotku zakryjte.

⚠ Pomůcky pro servisní prohlídku a údržbu

- Jsou potřebné tyto měřicí přístroje:
 - elektronický měřič spalin pro CO₂, O₂, CO a teplotu spalin
 - přístroj na měření tlaku 0 – 30 mbar (rozdílení minimálně 0,1 mbar)
- ▶ Použijte tepelné vodivou pastu 8 719 918 658.
- ▶ Používejte předepsané tuky:
 - pro díly ve styku s vodou: Unisilkon L 641 (8 709 918 413)
 - Šroubení: HfT 1 v 5 (8 709 918 010).

⚠ Po prohlídce/údržbě

- ▶ Všechny povolené šroubové spoje dotáhněte.
- ▶ Přístroj opět uveďte do provozu (→ strana 19).
- ▶ Místa styku zkontrolujte na těsnost.
- ▶ Zkontrolujte a popř. nastavte poměr plyn-vzduch (→ str. 26).

14.2 Vyvolání naposled uložené poruchy

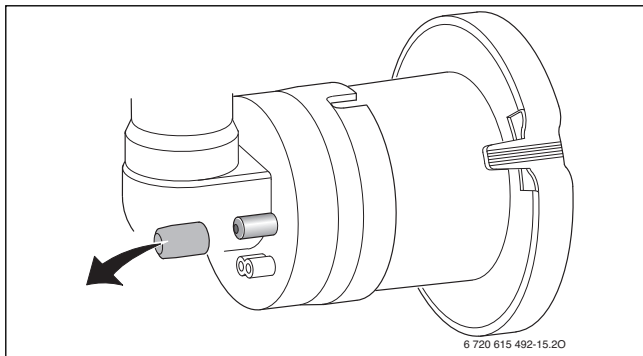


Přehled poruch najdete od str. 36.

- ▶ Zvolte servisní funkci 6.A (→ kapitola 10.2 od str. 22).

14.3 Kontrola tepelného bloku

- ▶ Sejměte opláštění (→ str. 17).
- ▶ Z měřicího hrdla sejměte krytku a připojte přístroj na měření tlaku.



Obr. 37 Měřicí hrdlo na směšovací zařízení

- ▶ Zkontrolujte řídicí tlak při maximálním jmenovitém tepelném výkonu na směšovacím zařízení.
- ▶ Tepelný blok je nutno vyčistit při následujícím výsledku měření:
 - ZSB 14-1 DE < 13,6 mbar
 - ZSB 24-1 DE < 11,5 mbar
 - ZWB 24-1 DE < 11,5 mbar

14.4 Kontrola elektrod a čištění tepelného bloku



UPOZORNĚNÍ:

Hrozí nebezpečí popálení o horké povrchy!

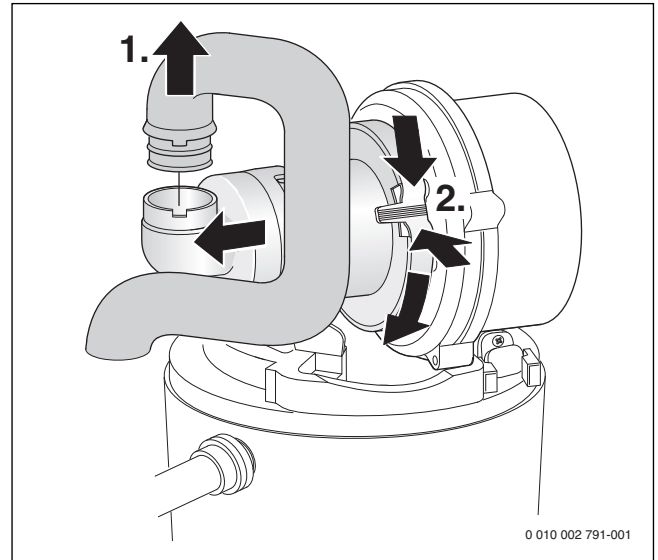
Jednotlivé díly kotle mohou být i po delším odstavení z provozu velmi horké!

- ▶ Než začnete na kotli pracovat: Nechte kotel úplně vychladnout.
- ▶ V případě potřeby použijte ochranné rukavice.

Pro čištění tepelného bloku použijte příslušenství č. 1156, obj. č. 7 719 003 006, skládající se z kartáče a vyjímacího náčiní.

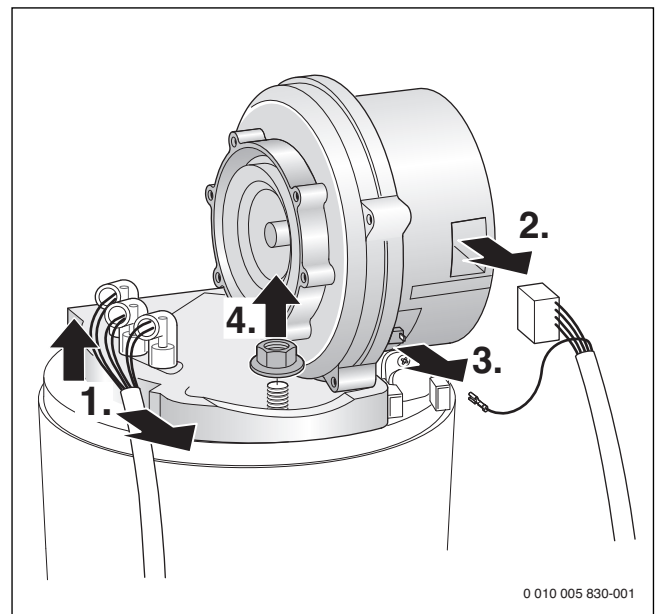
1. Vytáhněte sací potrubí.

2. Stiskněte aretaci na směšovacím zařízení, otočte směrem dolů a směšovací zařízení odeberte směrem dopředu.



Obr. 38 Demontáž sacího potrubí a směšovacího zařízení

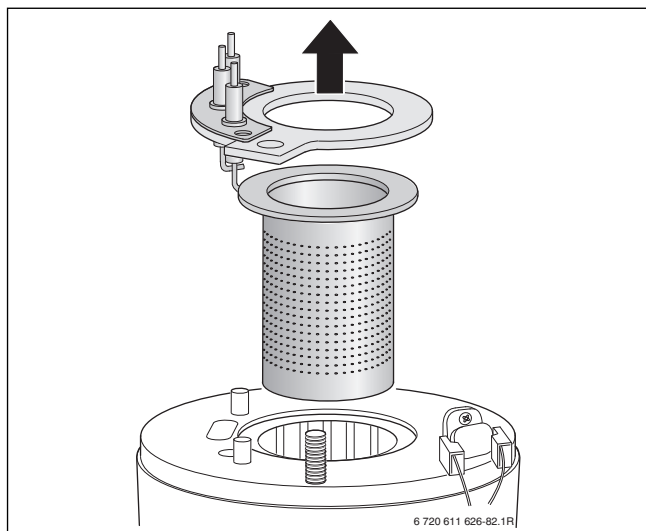
1. Vytáhněte kabel zapalovací elektrody a elektrody hlídače.
2. Stiskněte pojistku kabelu a odpojte konektor.
3. Odpojte uzemňovací kabel.
4. Odšroubujte matici a vyjměte ventilátor.



Obr. 39 Vyjmutí ventilátoru

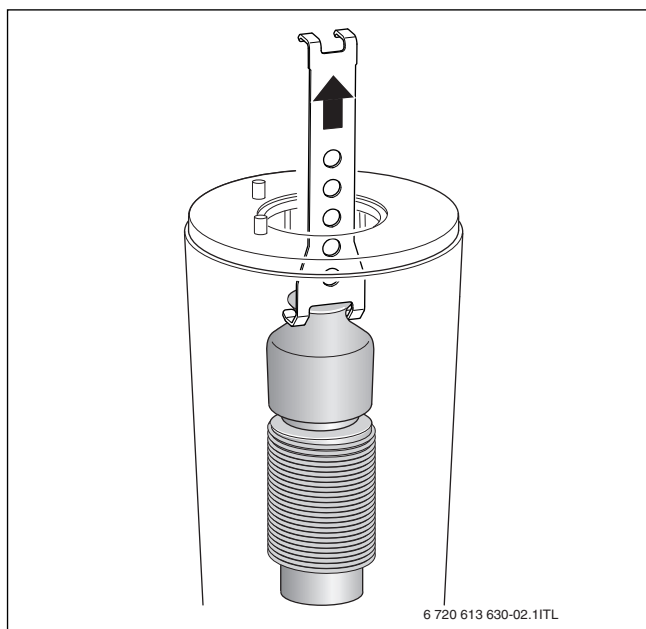
- ▶ Vyjměte sadu elektrod s těsněním a zkontrolujte, zda elektrody nejsou znečištěny, příp. je vyčistěte nebo vyměňte.

- ▶ Vyměňte hořák.



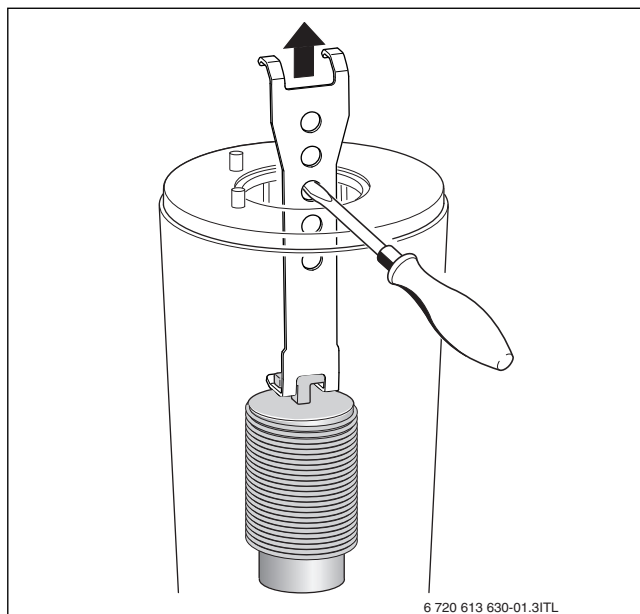
Obr. 40 Vymutí hořáku

- ▶ Vyjímacím náčiním vyjměte horní výtlačné těleso.



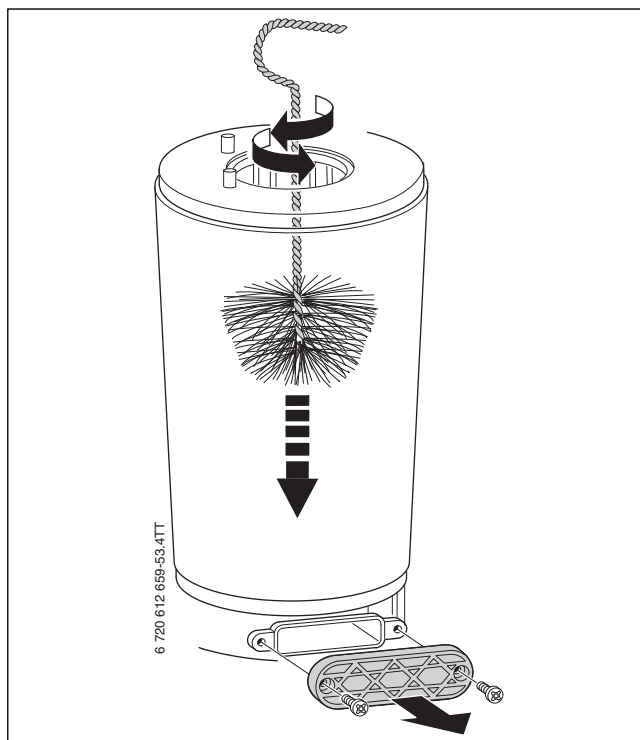
Obr. 41 Vymutí horního výtlačného tělesa

- ▶ Vyjímacím náčiním vyjměte spodní výtlačné těleso.



Obr. 42 Vymutí spodního výtlačného tělesa

- ▶ Obě výtlačná tělesa vyčistěte.
- ▶ Kartáčem vyčistěte tepelný blok:
 - otáčením doleva a doprava
 - shora dolů až na doraz
- ▶ Odstraňte šrouby na krytu revizního otvoru a víko sejměte.



Obr. 43 Čištění tepelného bloku

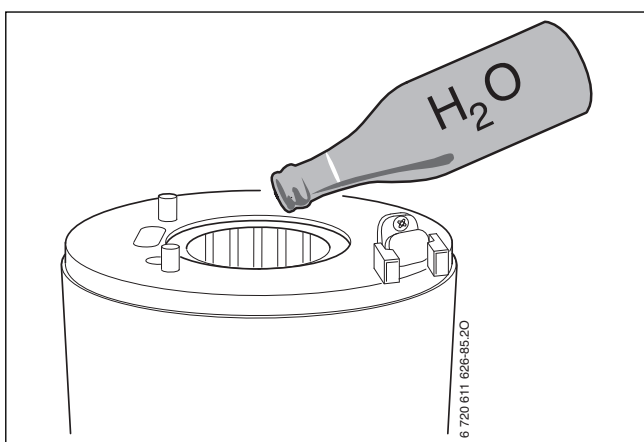
- ▶ Vysajte zbytky a revizní otvor opět uzavřete.

- ▶ Pomocí kapesní svítilny a zrcátka lze zkontrolovat, zda se v něm nenacházejí zbytky.



Obr. 44 Kontrola zbytků v tepelném bloku

- ▶ Výtlačné těleso opět nasad'te.
- ▶ Demontujte sifon kondenzátu a postavte pod něj vhodnou nádobu.
- ▶ Tepelný blok shora vypláchněte vodou.



Obr. 45 Výplach tepelného bloku vodou

- ▶ Revizní otvor opět otevřete a vanu kondenzátu s přípojkou kondenzátu vyčistěte.

OZNÁMENÍ:

Možnost vzniku materiální škody v důsledku horkých spalin!

Vadným těsněním mohou unikat spaliny, které poškozuji přístroje a ohrožují jejich bezpečnou funkci.

- ▶ Po každé údržbě nebo servisní prohlídce všechna poškozená těsnění vyměňte.
- ▶ Dbejte na přesné usazení těsnění.

- ▶ Nastavte poměr plyn/vzduch (→ str. 26).

14.5 Čištění sifonu kondenzátu

VAROVÁNÍ:

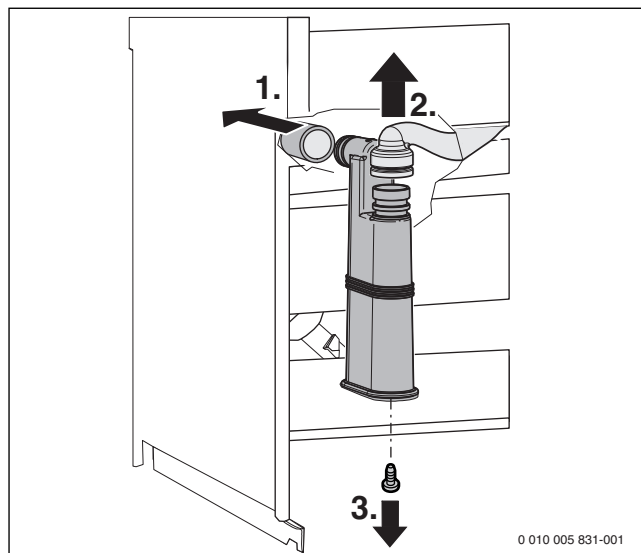
Možnost ohrožení života v důsledku otravy!

Při nenaplněném sifonu kondenzátu mohou unikat jedovaté spaliny.

- ▶ Před uvedením do provozu: Zajistěte, aby sifon byl naplněn vodou.
- ▶ Je-li k dispozici: Program plnění sifonu vypínejte pouze při údržbě a po jejím skončení opět zapněte.
- ▶ Je-li k dispozici: Použijte sifon integrovaný v kotli.
- ▶ Zajistěte, aby byl kondenzát řádně odváděn.

1. Odpojte hadici na sifonu kondenzátu.
2. Odpojte přívod k sifonu kondenzátu.

3. Odšroubujte šroub a sifon kondenzátu vyjměte.

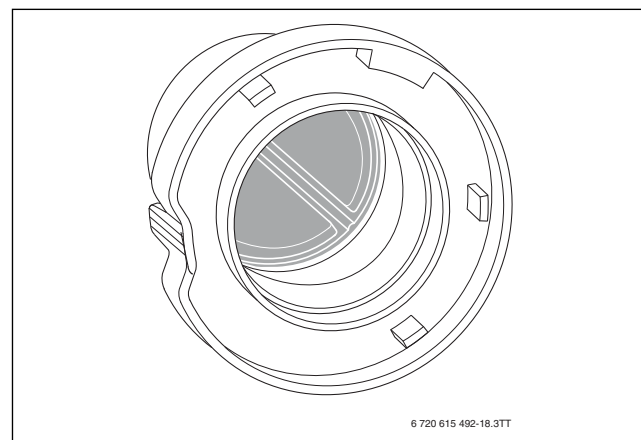


Obr. 46 Vymontování sifonu kondenzátu

- ▶ Vyčistěte sifon kondenzátu a zkontrolujte průchodnost otvoru k výměníku tepla.
- ▶ Zkontrolujte hadici odvodu kondenzátu a příp. ji vyčistěte.
- ▶ Naplňte sifon kondenzátu asi ¼ l vody a znovu jej namontujte.

14.6 Kontrola membrány (pojistky proti zpětnému proudění spalin) ve směšovací zařízení

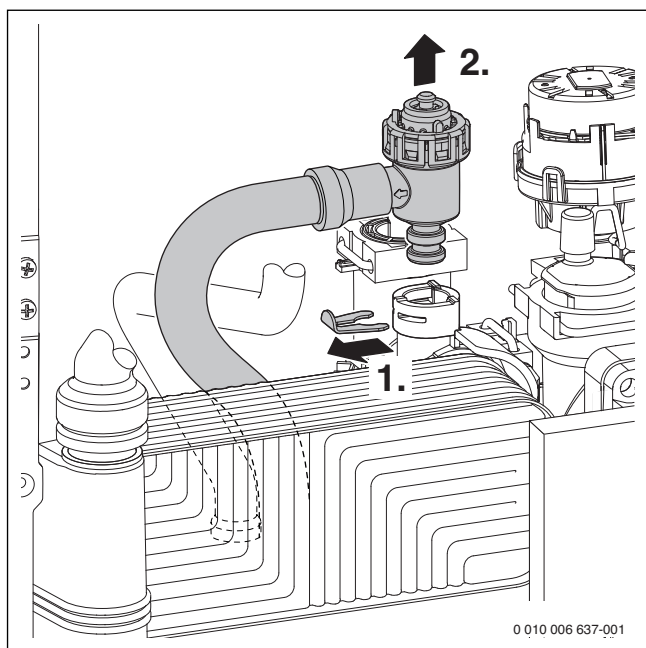
- ▶ Demontujte směšovací zařízení podle (→ obr. 46).
- ▶ Zkontrolujte membránu, zda není znečištěná a zda nemá trhliny.



Obr. 47 Membrána ve směšovacím zařízení

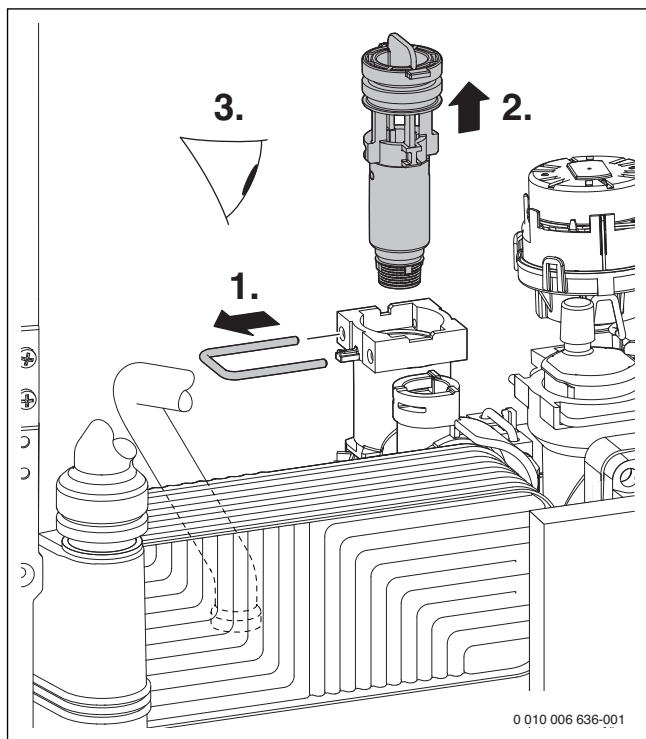
14.7 Kontrola sítka v potrubí studené vody

1. Odstraňte svorky.
2. Vytáhněte pojistný ventil.



Obr. 48 Odebrání pojistného ventilu (otopný okruh)

1. Odstraňte svorky.
2. Vytáhněte vložku.
3. Zkontrolujte znečištění sítka.



Obr. 49 Kontrola sítka v potrubí studené vody

14.8 ZWB...DE-přístroje: Kontrola deskového výměníku tepla

Při nedostatečném výkonu ohřevu TV:

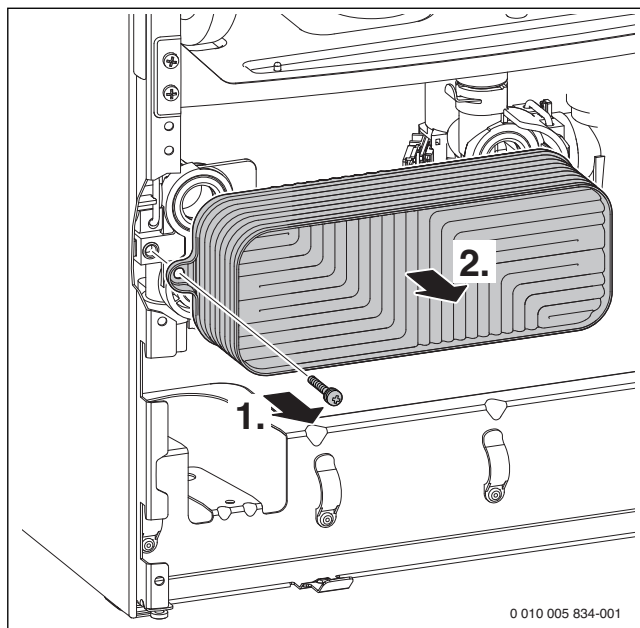
- ▶ Zkontrolujte, zda sítko v potrubí studené vody není znečištěné (→ kapitola 14.7).
- ▶ Deskový výměník tepla odvápněte odvápnovacím prostředkem předepsaným pro nerezovou ocel (1.4401).

-nebo-

- ▶ Deskový výměník tepla demontujte a vyměňte.

1. Odstraňte šroub.

2. Vyměňte deskový výměník tepla.



Obr. 50 Demontáž deskového výměníku tepla

14.9 Kontrola expanzní nádoby

Expanzní nádobu je podle DIN 4807 (část 2, odst. 3.5) nutné kontrolovat každý rok.

- ▶ Vypusťte z přístroje tlak.
- ▶ Popř. nastavte přetlak expanzní nádoby na statickou výšku topného systému (→ kapitola 5.3, str. 16).

14.10 Nastavení provozního tlaku topného systému

Údaj na tlakoměru	
1 bar	Minimální plnicí tlak (u chladného systému)
1 - 2 bary	Optimální plnicí tlak
3 bary	Maximální plnicí tlak při nejvyšší teplotě otopné vody nesmí být překročen (pojistný ventil se otevře).

Tab. 28

Pohybuje-li se ručička pod hodnotou 1 baru (u chladného systému):

- ▶ Doplňujte vodu, dokud se ručička opět nepohybuje v rozmezí 1 až 2 barů.

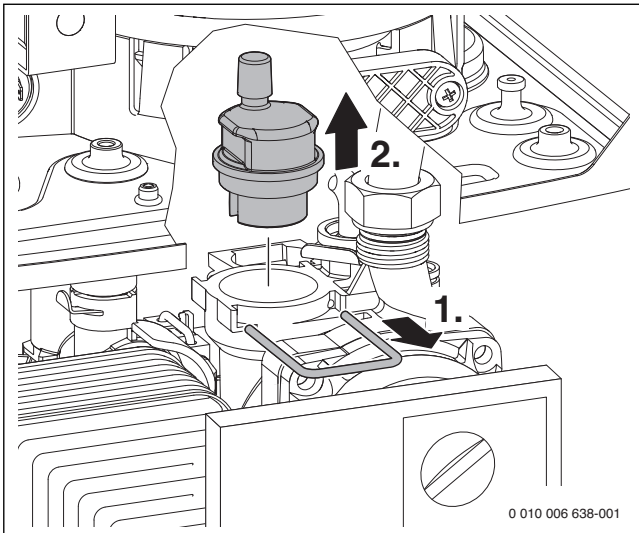
Nedrží-li tlak:

- ▶ Zkontrolujte těsnost expanzní nádoby a topného systému.

14.11 Demontáž automatického odvzdušňovače

1. Odstraňte svorky.

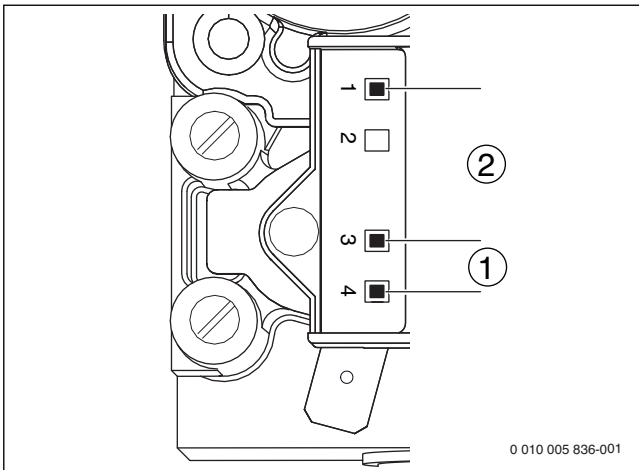
2. Automatický odvzdušňovač vytáhněte.



Obr. 51 Demontáž automatického odvzdušňovače

14.12 Kontrola plynové armatury

- ▶ Odpojte konektor (24 V) na plynové armatuře.
- ▶ Změřte odpor magnetického ventilu [1] a [2].



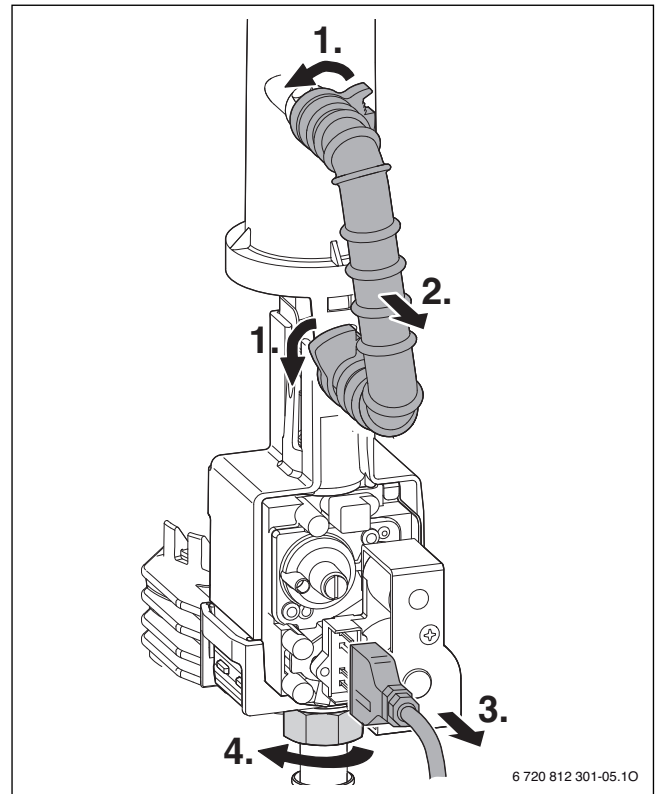
Obr. 52 Měřicí místa na plynové armatuře

- [1] Měřicí místa magnetického ventilu 1 (3-4)
- [2] Měřicí místa magnetického ventilu 2 (1-3)

- ▶ Pohybuje-li se odpor kolem 0 nebo je ∞ , plynovou armaturu vyměňte.

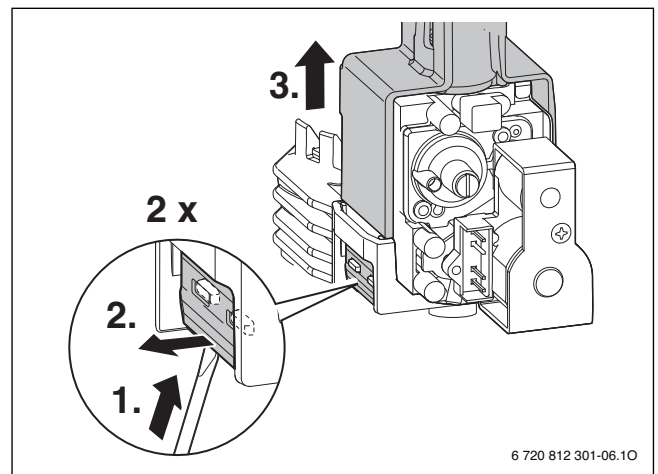
14.13 Demontáž plynové armatury

- ▶ Uzavření plynového ventilu
- 1. Otevřete uzávěry na plynovém potrubí.
- 2. Sejměte plynové potrubí.
- 3. Odpojte konektor (24 V) na plynové armatuře.
- 4. Povolte matici.



Obr. 53 Demontáž plynové armatury

- ▶ Pomocí šroubováku uvolněte na obou stranách aretaci.
- ▶ Plynovou armaturu vyjměte a stáhněte plastový plášť.



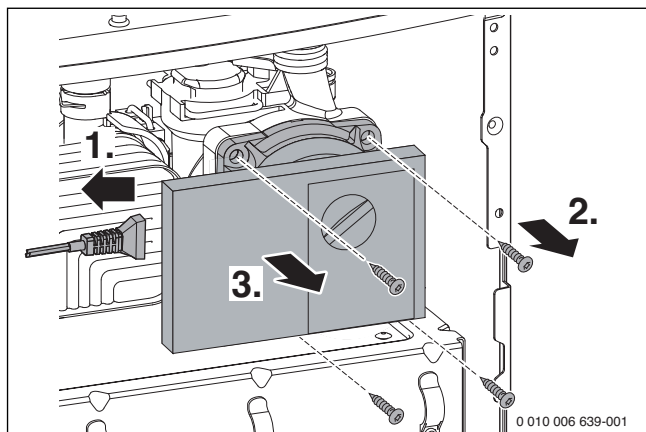
Obr. 54 Demontáž plynové armatury

- ▶ Plynovou armaturu namontujte v opačném pořadí a nastavte poměr plyn-vzduch (→ kapitola 11 str. 26).

14.14 Demontáž čerpadla otopné vody

- 1. Odpojte konektor.
- 2. Odstraňte šrouby.

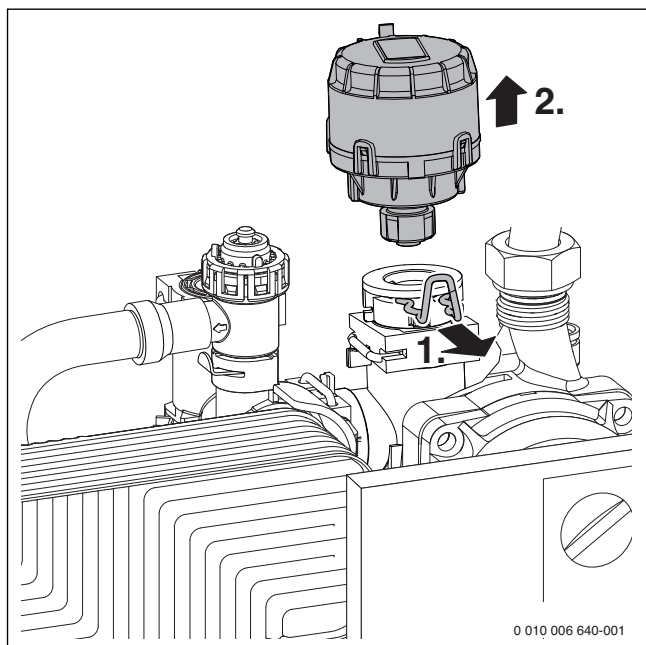
3. Hlavici čerpadla vytáhněte dopředu.



Obr. 55 Demontáž čerpadla vytápění

14.15 Demontáž motoru 3cestného ventilu

1. Uvolněte svorky.
2. Vyměňte motor 3cestného ventilu.



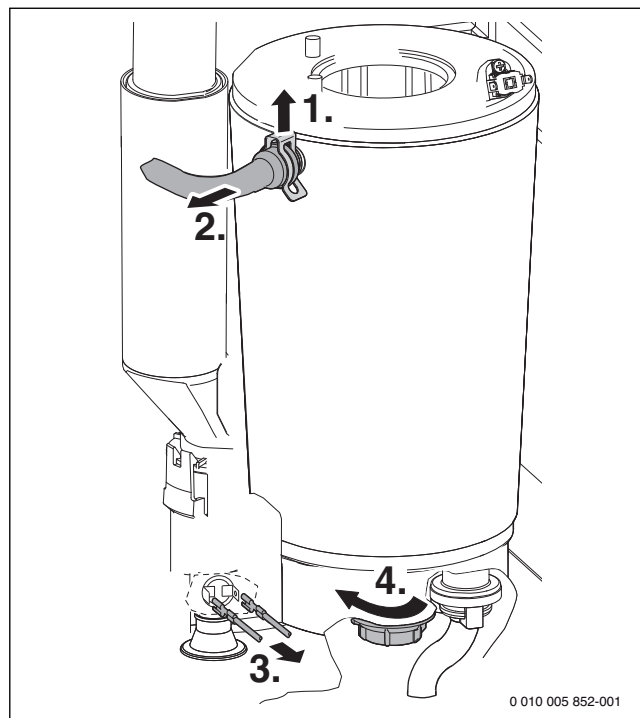
Obr. 56 Demontáž motoru 3cestného ventilu

- ▶ Stiskněte pojistku kabelu a odpojte konektor.

14.16 Demontáž tepelného bloku

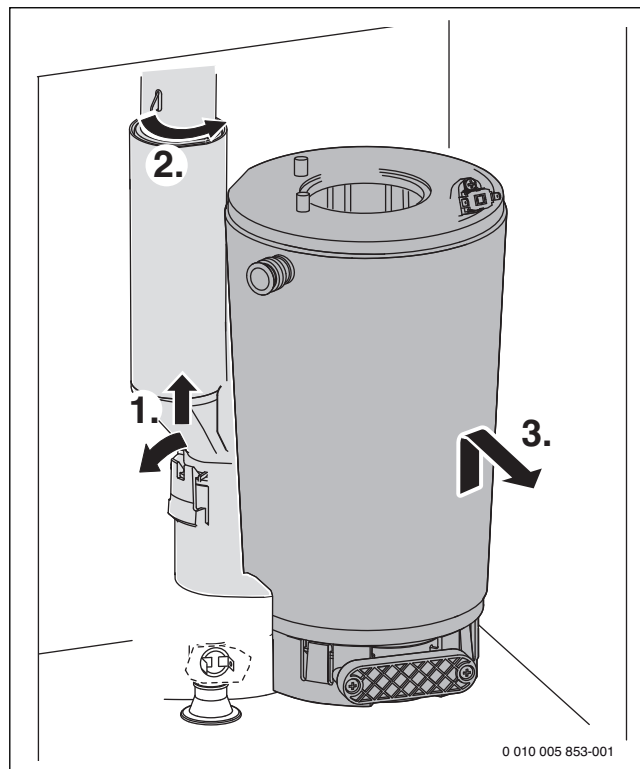
- ▶ Demontujte sací potrubí a směšovací zařízení (→ obr. 38, str. 29).
 - ▶ Demontujte ventilátor (→ obr. 39, str. 29).
1. Odstraňte svorky.
 2. Uvolněte trubku výstupu.
 3. Odpojte kabel od omezovače teploty spalin.

4. Odšroubujte matici.



Obr. 57 Uvolnění trubky výstupu a odpojení kabelu

1. Spalinovou trubku vyklesněte a vysuňte nahoru.
2. Spalinovou trubkou otáčejte doprava.
3. Vyměňte tepelný blok.



Obr. 58 Demontáž tepelného bloku

14.17 Seznam kontrol pro servisní prohlídku a údržbu

Datum							
1	Vyvolání naposled uložené poruchy v řídicí jednotce, servisní funkce 6.A (→ kapitola 10.2 od str. 22).						
2	Vizuální kontrola vedení vzduch/spaliny.						
3	Kontrola připojovacího přetlaku plynu (→ str. 26).	mbar					
4	Kontrola poměru plyn-vzduch pro min./max. jmenovitý tepelný výkon (→ strana 26).	min. % max. %					
5	Kontrola těsnosti plyno- a vodoinstalace (→ str. 15).						
6	Kontrola tepelného bloku (→ kapitola 28).						
7	Kontrola elektrod (→ strana 29).						
8	Kontrola ionizačního proudu, servisní funkce F.2 (→ kapitola 10.2 od str. 22).						
9	Zkontrolujte membránu ve směšovací zařízení (→ strana 31).						
10	Vyčistěte sifon kondenzátu (→ str. 31).						
11	Kontrola sítka v potrubí studené vody (→ str. 31).						
12	Kontrola přetlaku expanzní nádoby podle statické výšky topného systému.	bar					
13	Kontrola provozního tlaku v topném systému (→ str. 32).	bar					
14	Kontrola případného poškození elektrického propojení.						
15	Kontrola nastavení regulátoru vytápění.						
16	Kontrola nastavených servisních funkcí podle nálepky „Nastavení v servisním menu“.						





Tab. 29 Protokol o servisní prohlídce a údržbě

15 Zobrazení na displeji

Displej má tato zobrazení (tab. 30 a 31):

Zobrazená hodnota	Popis
Číslice, tečka, číslice nebo písmeno, tečka následovaná písmenem	Servisní funkce (→ kapitola 10.2 od str. 22)
Písmeno následované číslicí nebo písmenem	Kód poruchy bliká (→ tab. 16, str. 36)
Dvě číslice nebo jedna číslice, tečka následovaná číslicí nebo tři číslice	Desítková hodnota např. teplota na výstupu

Tab. 30 Zobrazení na displeji

Speciální zobrazení	Popis
	Program plnění sifonu aktivní (servisní funkce).
	Funkce odvodu vzduchu aktivní (cca 2 minuty) (servisní funkce).
	Letní provoz (ochrana přístroje proti zamrznutí)
např. EA	Poruchový kód (→ kapitola 16)
jen 	stand-by

Tab. 31 Speciální zobrazení displeje

16 Poruchy

16.1 Odstraňování poruch

NEBEZPEČÍ:

Hrozí výbuch!

- ▶ Před započetím prací na dílech vedoucích plyn zavřete plynový ventil.
- ▶ Po ukončení prací na dílech vedoucích plyn proveďte zkoušku těsnosti.

NEBEZPEČÍ:

V důsledku otravy!

- ▶ Po ukončení prací na dílech vedoucích spaliny proveďte zkoušku těsnosti.

NEBEZPEČÍ:

Hrozí úraz elektrickým proudem!

- ▶ Před započetím prací na elektrické části přerušete elektrické napájení (230 V AC) (pojistka, spínač LS) a zabezpečte proti náhodnému opětovnému zapnutí.

VAROVÁNÍ:

Nebezpečí opaření!

Horká voda může způsobit těžká opaření.


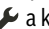
- ▶ Před započetím prací na dílech vedoucích vodu uzavřete všechny kohouty a přístroj popř. vypusťte.



OZNÁMENÍ:



Vytékající voda může poškodit elektroniku.


- ▶ Před započetím prací na dílech vedoucích vodu elektroniku zakryjte.

Všechny bezpečnostní, regulační a řídicí díly jsou hlídány elektronikou.

Dojde-li během provozu k poruše, zobrazí se na displeji symbol  a eventuálně  a kód poruchy (např. **EA**) bliká.

Objeví-li se  a  :

- ▶ Stiskněte tlačítko ok a držte je stisknuté, dokud symboly  a  nezmizí. Přístroj se opět uvede do provozu a displej zobrazuje teplotu na výstupu.

Objeví-li se  :

- ▶ Vypněte a znovu zapněte přístroj tlačítkem Stand-by. Přístroj se opět uvede do provozu a displej zobrazuje teplotu na výstupu.

Pokud nelze poruchu odstranit:

- ▶ Spojte se telefonicky s autorizovanou odbornou firmou nebo se zákaznickým servisem a sdělte jim poruchový kód a data přístroje.

Přehled poruch naleznete na straně 38.

Přehled zobrazení na displeji naleznete na straně 37.

Pokud nelze poruchu odstranit:

- ▶ Zkontrolujte a eventuálně vyměňte řídicí desku a opět nastavte servisní funkce.

16.2 Poruchy, které se zobrazují na displeji

Displej	Popis	Odstranění
A7	Čidlo teploty na výstupu teplé vody vadné.	► Kontrola, zda čidlo teploty a přípojovací kabel nejsou přerušeny nebo zkratovány, popř. výměna.
A8	Komunikace přerušena.	► Zkontrolujte spojovací kabel sběrnicových spotřebičů, popř. ► zkontrolujte regulátor, příp. jej vyměňte.
b2/b3/b4/b5/b6/b7	Vnitřní datová porucha.	► Obnovení základního nastavení elektroniky, servisní funkce 8.E (→ kapitola 10.2 od str. 22).
C4	Hlídač diferenčního tlaku neotvírá při odpojeném ventilátoru.	► Kontrola hlídače diferenčního tlaku a kabelového propojení, kontrola spojovacích hadic. ► Prověřte systém vedení odtahu spalin, popř. jej vyčistěte nebo opravte.
C6	Ventilátor neběží.	► Zkontrolujte kabel ventilátoru s konektorem a ventilátorem a popř. je vyměňte.
CC	Čidlo venkovní teploty neidentifikováno.	► Kontrola případného přerušeni čidla venkovní teploty a přípojovacího kabelu, příp. výměna. ► Správné připojení čidla venkovní teploty na přípojovací svorky A a F.
CE	Plnicí tlak topného systému příliš nízký.	► Doplníte vodu.
d3	Externí spínací kontakt byl iniciován.	► Zkontrolujte, zda externí spínací kontakt a přípojovací kabel nejsou přerušeny nebo zkratovány, popř. je vyměňte.
	Můstek na (→ obr. 25, str. 19) chybí. 	► Namontujte můstek.
E2	Čidlo teploty na výstupu je poškozené.	► Kontrola, zda čidlo teploty a přípojovací kabel nejsou přerušeny nebo zkratovány, popř. výměna.
E9	Omezovač teploty tepelného bloku nebo omezovač teploty spalin vypnul.	► Zkontrolujte, zda omezovač teploty tepelného bloku a přípojovací kabel nejsou přerušeny a případně je vyměňte. ► Zkontrolujte, zda omezovač teploty spalin a přípojovací kabel nejsou přerušeny a případně je vyměňte. ► Zkontrolujte provozní tlak v topném systému. ► Prověřte omezovač teploty, příp. jej vyměňte. ► Prověřte doběh čerpadla, příp. čerpadlo vyměňte. ► Zkontrolujte a příp. vyměňte pojistku (→ str. 19). ► Odvzdušněte přístroj. ► Zkontrolujte vodní instalaci tepelného bloku, popř. jej vyměňte. ► U přístrojů s výtlačnými tělesy v tepelném bloku zkontrolujte, zda jsou výtlačná tělesa namontovaná.
	Hlídač diferenčního tlaku neotvírá při odpojeném ventilátoru.	► Kontrola hlídače diferenčního tlaku a kabelového propojení, kontrola spojovacích hadic.
EA	Není identifikován plamen.	► Zkontrolujte, zda je ochranný vodič řádně připojen. ► Zkontrolujte, zda je plynový ventil otevřen. ► Zkontrolujte přípojovací tlak plynu, popř. jej upravte. ► Zkontrolujte připojení na síť. ► Zkontrolujte popř. vyměňte elektrody s kabely. ► Prověřte systém vedení odtahu spalin, popř. jej vyčistěte nebo opravte. ► Zkontrolujte, popř. upravte poměr plyn-vzduch. ► U zemního plynu: Zkontrolujte externí hlídač proudění plynu, popř. jej vyměňte. ► Při provozu závislém na vzduchu z prostoru zkontrolujte přístup vzduchu z přilehlých místností nebo větrací otvory. ► Vyčistěte odtok kondenzátu ze sifonu (→ str. 31). ► Demontujte membránu ve směšovacím zařízení ventilátoru a zkontrolujte, zda nevykazuje trhliny nebo znečištění (→ str. 31). ► Vyčistěte tepelný blok (→ str. 29). ► Prověřte plynovou armaturu, příp. ji vyměňte. ► 2fázová síť (IT): 2 M Ω - Mezi PE a N u připojení na síť řídicí desky namontujte odpor.

Displej	Popis	Odstranění
F0	Interní porucha.	<ul style="list-style-type: none"> ▶ Stiskněte nejméně na 5 sekund tlačítko ok (= reset) a uvolněte je. Po uvolnění se přístroj spustí znovu. ▶ Zkontrolujte násuvné kontakty a kabely zapalování, popř. vyměňte řídicí desku. ▶ Zkontrolujte, popř. upravte poměr plyn-vzduch.
F1	Vnitřní datová porucha.	<ul style="list-style-type: none"> ▶ Obnovení základního nastavení elektroniky, servisní funkce 8.E (→ kapitola 10.2 od str. 22).
F7	Ačkoliv je hořák vypnutý, byl identifikován plamen.	<ul style="list-style-type: none"> ▶ Zkontrolujte znečištění elektrod, popř. je vyměňte. ▶ Prověřte systém vedení odtahu spalin, popř. jej vyčistěte nebo opravte. ▶ Zkontrolujte zvlhnutí řídicí desky, popř. ji vysušte.
FA	Po odpojení plynu: Je identifikován plamen.	<ul style="list-style-type: none"> ▶ Prověřte plynovou armaturu, příp. ji vyměňte. ▶ Vyčistěte sifon kondenzátu. ▶ Zkontrolujte, popř. vyměňte elektrody a připojovací kabel. ▶ Prověřte systém vedení odtahu spalin, popř. jej vyčistěte nebo opravte.
Fd	Tlačítko ok bylo nejméně na 5 sekund (= reset) omylem stisknuto.	<ul style="list-style-type: none"> ▶ Stiskněte tlačítko ok znovu. ▶ Zkontrolujte, zda kabelový svazek k bezpečnostnímu omezovací teploty STB a plynové armatuře byl ukostřen.
P	Přístroj nebyl definován.	<ul style="list-style-type: none"> ▶ Nastavte typ přístroje (servisní funkce E.1. (→ str. 26).

Tab. 32 Poruchy se zobrazením na displeji (pokračování)

16.3 Poruchy, které se nezobrazují na displeji

Poruchy přístroje	Odstranění
Příliš velký hluk při spalování; Bručení	<ul style="list-style-type: none"> ▶ Ověřte druh plynu. ▶ Kontrola připojovacího přetlaku plynu (→ str. 26). ▶ Prověřte systém vedení odtahu spalin, popř. jej vyčistěte nebo opravte. ▶ Zkontrolujte, popř. upravte poměr plyn-vzduch (→ str. 26). ▶ Zkontrolujte plynovou armaturu, příp. ji vyměňte (→ str. 33).
Hluk proudění	<ul style="list-style-type: none"> ▶ Nastavte správně výkon čerpadla nebo charakteristiku čerpadla a přizpůsobte maximálnímu výkonu.
Zátop trvá příliš dlouho.	<ul style="list-style-type: none"> ▶ Nastavte správně výkon čerpadla nebo charakteristiku čerpadla a přizpůsobte maximálnímu výkonu.
Nevyhovující hodnoty spalin; Obsah CO příliš vysoký.	<ul style="list-style-type: none"> ▶ Ověřte druh plynu. ▶ Kontrola připojovacího přetlaku plynu (→ str. 26). ▶ Prověřte systém vedení odtahu spalin, popř. jej vyčistěte nebo opravte. ▶ Zkontrolujte, popř. upravte poměr plyn-vzduch (→ str. 26). ▶ Zkontrolujte plynovou armaturu, příp. ji vyměňte (→ str. 33).
Zapalování je velmi těžké, příliš nekvalitní.	<ul style="list-style-type: none"> ▶ Ověřte druh plynu. ▶ Kontrola připojovacího přetlaku plynu (→ str. 26). ▶ Zkontrolujte připojení na síť. ▶ Zkontrolujte popř. vyměňte elektrody s kabely (→ str. 29). ▶ Prověřte systém vedení odtahu spalin, popř. jej vyčistěte nebo opravte. ▶ Zkontrolujte, popř. upravte poměr plyn-vzduch (→ str. 26). ▶ U zemního plynu: Zkontrolujte externí hlídač proudění plynu, popř. jej vyměňte. ▶ Prověřte hořák, příp. jej vyměňte (→ str. 29). ▶ Zkontrolujte plynovou armaturu, příp. ji vyměňte (→ str. 33).
Kondenzát ve vzduchové komoře	<ul style="list-style-type: none"> ▶ Zkontrolujte, popř. vyměňte membránu ve směšovací zařízení (→ str. 31).
Není dosaženo výstupní teploty teplé vody.	<ul style="list-style-type: none"> ▶ Zkontrolujte turbínu, příp. ji vyměňte (→ str. 31). ▶ Zkontrolujte, popř. upravte poměr plyn-vzduch (→ str. 26).
Množství teplé vody nebyl dosaženo.	<ul style="list-style-type: none"> ▶ Zkontrolujte deskový výměník tepla (→ str. 32). ▶ Kontrola sítka v potrubí studené vody (→ str. 31).
Žádná funkce, displej zůstává tmavý.	<ul style="list-style-type: none"> ▶ Zkontrolujte, zda není poškozeno elektrické propojení. ▶ Vadné kabely vyměňte. ▶ Zkontrolujte a příp. vyměňte pojistku (→ str. 19).

Tab. 33 Poruchy bez zobrazení na displeji

16.4 Poruchy, které se zobrazují pomocí LED čerpadla otopné vody

Čerpadlo otopné vody oznamuje svůj provozní stav kontrolkou LED na spínači otáček čerpadla.

Provozní stav LED	Význam	Možná příčina	Odstranění
Svítil zeleně	Čerpadlo pracuje normálně.		
Nesvítil/bliká	Čerpadlo nemá elektrické napájení.	1. není připojeno na síť 2. vadná LED 3. vadná elektronika	► Zkontrolujte elektrické připojení. ► Zkontrolujte zda je čerpadlo v chodu. ► Čerpadlo vyměňte.
Bliká zeleně	Odvzdušňovací funkce aktivní: Čerpadlo běží za účelem odvzdušňování po dobu 10 min. Po uplynutí této doby je nutné spínač otáček čerpadla přestavit, jinak bude čerpadlo běžet maximální rychlostí.		
Bliká červeně/zeleně	Čerpadlo již neběží z důvodu externí chyby.	1. Napětí příliš vysoké (> 280 V) nebo příliš nízké (< 160 V) 2. Čerpadlo přetíženo (zablokováno) 3. Čerpadlo běží příliš rychle, protože průtok má pohon někde jinde. 4. Zkrat na statorovém vinutí motoru čerpadla vinou vody 5. Teplota motoru je příliš vysoká	► Zkontrolujte elektrické napájení. ► Zkontrolujte vodu v topném systému, zda neobsahuje rušivé částice. ► Zkontrolujte, zda v hydraulickém systému není v sérii připojeno nějaké další čerpadlo. ► Zkontrolujte, zda hydraulika nevykazuje netěsnosti. ► Nechte čerpadlo vychladnout a lépe vyvětrejte okolní vzduch. Teplota okolí by měla být nižší než 50 °C.
Bliká červeně	Čerpadlo se zastavilo vinou závady.	1. Čerpadlo kompletně zablokováno 2. Elektronika/motor je vadná/ý	► Odpojte čerpadlo na okamžik ze síťové zástrčky. Pokud LED bliká i nadále: ► Výměna čerpadla

Tab. 34

17 Příloha

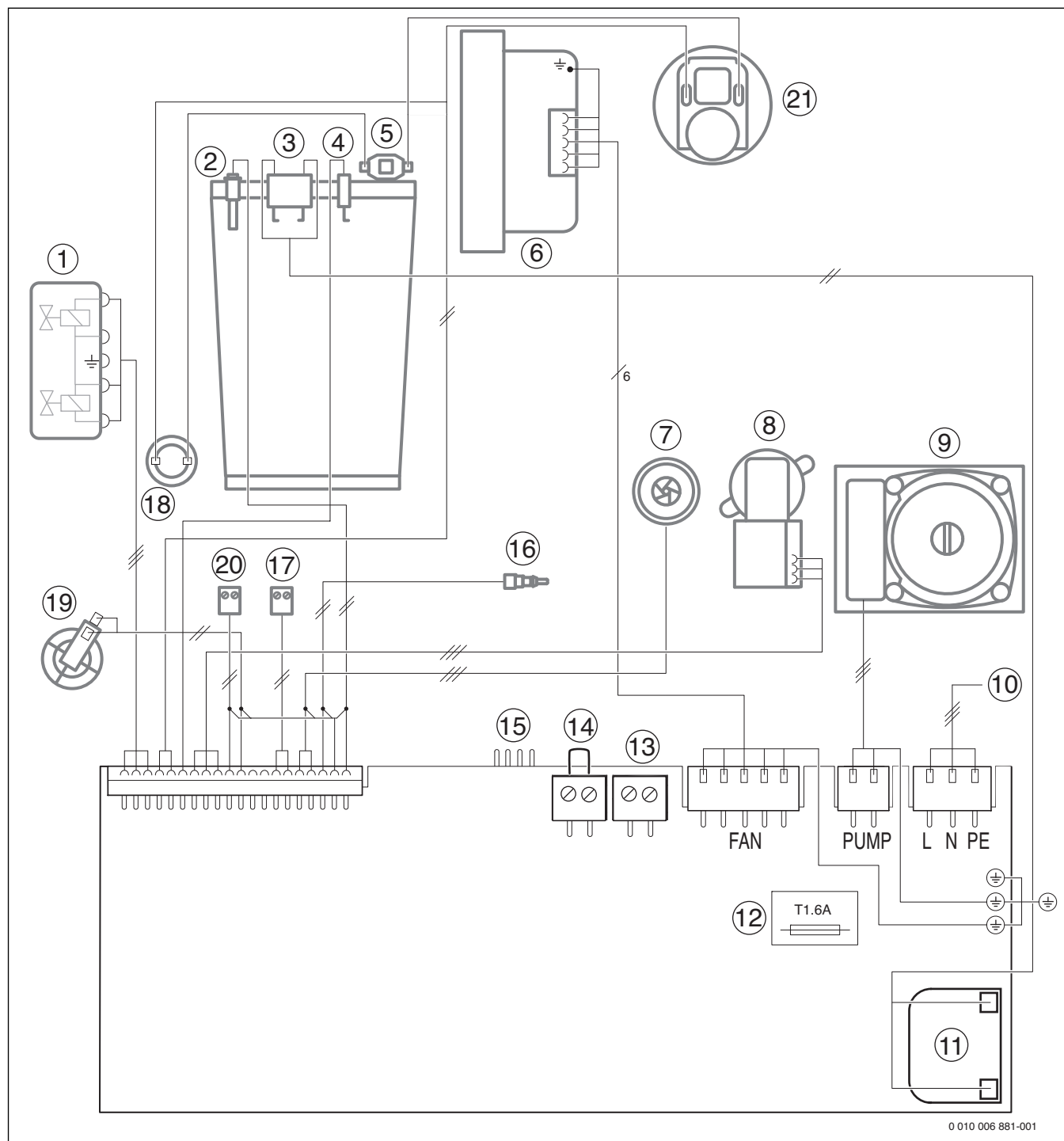
17.1 Protokol o uvedení do provozu pro přístroj

Zákazník/provozovatel systému:	
Příjmení, jméno	Ulice, č.
Telefon/Fax	PSČ, obec
Zhotovitel systému:	
Číslo zakázky:	
Typ přístroje: (Pro každý přístroj vyplňte vlastní protokol!)	
Sériové číslo:	
Datum uvedení do provozu:	
<input type="checkbox"/> jednotlivý přístroj <input type="checkbox"/> kaskáda, počet přístrojů:	
Místo instalace: <input type="checkbox"/> sklep <input type="checkbox"/> podkroví <input type="checkbox"/> jiné:	
Větrací otvory: počet:, velikost: cca	cm ²
Vedení odtahu spalin: <input type="checkbox"/> systém s dvojitým potrubím <input type="checkbox"/> LAS <input type="checkbox"/> šachta <input type="checkbox"/> vedení oddělenou trubkou	
<input type="checkbox"/> plast <input type="checkbox"/> hliník <input type="checkbox"/> nerezová ocel	
Celková délka: cca m koleno 90°: kusů koleno 15 - 45°: kusů	
Kontrola těsnosti vedení odtahu spalin při protiproudu: <input type="checkbox"/> ano <input type="checkbox"/> ne	
CO ₂ ve spalovacím vzduchu při maximálním jmenovitém tepelném výkonu:	%
O ₂ ve spalovacím vzduchu při maximálním jmenovitém tepelném výkonu:	%
Poznámky k podtlakovému nebo přetlakovému provozu:	
Nastavení plynu a měření spalin:	
Nastavený druh plynu: <input type="checkbox"/> zemní plyn H <input type="checkbox"/> zemní plyn L <input type="checkbox"/> zemní plyn LL <input type="checkbox"/> propan <input type="checkbox"/> butan	
Připojovací přetlak plynu: mbar	Připojovací klidový tlak plynu: mbar
Nastavený maximální jmenovitý tepelný výkon: kW	Nastavený minimální jmenovitý tepelný výkon: kW
Průtokové množství plynu při maximálním jmenovitém tepelném výkonu: l/min	Průtokové množství plynu při minimálním jmenovitém tepelném výkonu: l/min
Výhřevnost H _{IB} : kWh/m ³	
CO ₂ při maximálním jmenovitém tepelném výkonu: %	CO ₂ při minimálním jmenovitém tepelném výkonu: %
O ₂ při maximálním jmenovitém tepelném výkonu: %	O ₂ při minimálním jmenovitém tepelném výkonu: %
CO při maximálním jmenovitém tepelném výkonu: ppm	CO při minimálním jmenovitém tepelném výkonu: ppm
Teplota spalin při maximálním jmenovitém tepelném výkonu: °C	Teplota spalin při minimálním jmenovitém tepelném výkonu: °C
Naměřená maximální teplota na výstupu: °C	Naměřená minimální teplota na výstupu: °C
Hydraulika systému:	
<input type="checkbox"/> termohydraulický rozdělovač, typ:	<input type="checkbox"/> Dodatečná expanzní nádoba Velikost/přetlak: Automatický odvzdušňovač k dispozici <input type="checkbox"/> ano <input type="checkbox"/> ne
<input type="checkbox"/> čerpadlo vytápění:	
<input type="checkbox"/> zásobník TV/typ/počet/výkon teplosměnných ploch:	
<input type="checkbox"/> hydraulika systému přezkoušena, poznámky:	

Změněné servisní funkce:	
Zde odečtete změněné servisní funkce a hodnoty poznamenejte.	
<input type="checkbox"/> nálepka „Nastavení v servisním menu“ vyplněna a nalepena.	
Regulace vytápění:	
<input type="checkbox"/> Regulace řízená podle venkovní teploty	<input type="checkbox"/> Regulace řízená podle teploty prostoru
<input type="checkbox"/> Dálkové ovládání × kusů, kódování otopného(ných) okruhu(ů):	
<input type="checkbox"/> Regulace řízená podle teploty prostoru × kusů, kódování otopného(ných) okruhu(ů):	
<input type="checkbox"/> Modul × kusů, kódování otopného(ných) okruhu(ů):	
Ostatní:	
<input type="checkbox"/> regulace vytápění nastavena, poznámky:	
<input type="checkbox"/> Změněná nastavení regulace vytápění dokumentována v návodu k obsluze/instalaci regulátoru	
Byly provedeny tato práce:	
<input type="checkbox"/> zkontrolovány elektrické přípojky, poznámky:	
<input type="checkbox"/> sifon kondenzátu naplněn	<input type="checkbox"/> měření spalovacího vzduchu/spalin provedeno
<input type="checkbox"/> funkční zkouška provedena	<input type="checkbox"/> zkouška těsnosti plynové a vodní instalace provedena
Uvedení do provozu zahrnuje kontrolu nastavených hodnot, vizuální zkoušku těsnosti přístroje, kontrolu funkce přístroje a regulace. Kontrolu topného systému provádí jeho zhotovitel.	
Jestliže byly v souvislosti s uvedením do provozu zjištěny malé chyby při montáži komponentů Junkers, je Junkers ochoten tyto chyby po schválení investorem odstranit. S tím není spojeno převzetí odpovědnosti za montážní služby.	
Výše uvedené zařízení bylo zkontrolováno ve shora uvedeném rozsahu.	Provozovateli byla předána dokumentace. Byl seznámen s bezpečnostními pokyny a obsluhou výše uvedeného topného zařízení včetně příslušenství. Bylo upozorněno na nutnost provádění pravidelné údržby výše uvedeného topného zařízení a systému.
Jméno servisního technika	Datum, podpis provozovatele
	Zde nalepte protokol o měření.
Datum, podpis zhotovitele zařízení	

Tab. 35 Protokol o uvedení do provozu

17.2 Elektrické kabelové propojení



0 010 006 881-001

Obr. 59 Elektrické kabelové propojení

- | | |
|---|---|
| [1] Plynová armatura | [16] Čidlo teploty teplé vody (pouze přístroje ZWB...DE) |
| [2] Čidlo teploty na výstupu | [17] Připojení externího spínacího kontaktu (např. hlídač teploty pro podlahové vytápění, ve stavu při expedici přemostěný) (24 V DC) |
| [3] Zapalovací elektroda | [18] Omezovač teploty spalin |
| [4] Elektroda hlídače | [19] Hlídač tlaku |
| [5] Omezovač teploty tepelného bloku | [20] Čidlo teploty zásobníku (pouze přístroje ZSB...DE) |
| [6] Ventilátor | [21] Spínač diferenčního tlaku |
| [7] Turbína (pouze přístroje ZWB...DE) | |
| [8] 3cestný ventil | |
| [9] Čerpadlo otopné vody | |
| [10] Připojovací kabel 230 V | |
| [11] Zapalovací trafo | |
| [12] Pojistka | |
| [13] Připojení čidla venkovní teploty | |
| [14] Připojení EMS, popř. regulátoru On/Off ¹⁾ | |
| [15] Diagnostické rozhraní | |

1) před připojením můstek odstranit

17.3 Technické údaje

	Jednotka	ZSB 14-1 DE			ZSB 24-1 DE		
		Zemní plyn	Propan ¹⁾	Butan	Zemní plyn	Propan ¹⁾	Butan
Teplný výkon/tepelné zatížení							
Max. jmenovitý tepelný výkon (P_{max}) 40/30 °C	kW	15,2	15,2	17,4	25,4	25,4	29,6
Max. jmenovitý tepelný výkon (P_{max}) 50/30 °C	kW	15	15	17,2	25,2	25,2	29,3
Max. jmenovitý tepelný výkon (P_{max}) 80/60 °C	kW	14	14	16	24,1	24,1	28
Max. jmenovité tepelné zatížení (Q_{max})	kW	14,4	14,4	16,5	24,7	24,7	28,7
Min. jmenovitý tepelný výkon (P_{min}) 40/30 °C	kW	2,3	2,3	2,9	3,8	3,8	4,4
Min. jmenovitý tepelný výkon (P_{min}) 50/30 °C	kW	2,2	2,2	2,8	3,3	3,3	4,2
Min. jmenovitý tepelný výkon (P_{min}) 80/60 °C	kW	2	2	2,6	3	3	3,9
Min. jmenovité tepelné zatížení (Q_{min})	kW	2,1	2,1	2,7	3,1	3,1	4
Účinnost max. výkonu topné křivky 40/30 °C	%		105,6			103	
Účinnost max. výkonu topné křivky 50/30 °C	%		104,2			102	
Účinnost max. výkonu topné křivky 80/60 °C	%		97,1			97,5	
Účinnost min. výkonu topné křivky 36/30 °C	%		109,7			110	
Účinnost min. výkonu topné křivky 40/30 °C	%		109			109	
Účinnost min. výkonu topné křivky 50/30 °C	%		107			105	
Účinnost min. výkonu topné křivky 80/60 °C	%		93,6			97,5	
Přípojovací hodnota pro plyn							
Zemní plyn H ($H_{i(1515\text{ °C})} = 9,5\text{ kWh/m}^3$)	m ³ /h	1,53	-	-	3,18	-	-
Zkapalněný plyn ($H_i = 12,9\text{ kWh/kg}$)	kg/h	-	0,89	1,03	-	2,27	2,62
Přípustný přípojovací přetlak plynu							
Zemní plyn H	mbar	17-25	-	-	17-25	-	-
Zkapalněný plyn	mbar	-	25-45	42,5-57,5	-	25-45	42,5-57,5
Expanzní nádoba							
přetlak	bar		0,75			0,75	
Celkový obsah	l		8			8	
Počební hodnoty pro výpočet průřezu podle EN 13384							
Hmotnostní tok spalin při max./min. jmenovitém tepelném výkonu	g/s	6,5/1	6,3/0,9	6,2/1	11,2/1,5	10,8/1,4	11,1/1,6
Teplota spalin 80/60 °C při max./min. jmenovitém tepelném výkonu	°C	75/62	75/62	75/62	87/55	87/55	87/55
Teplota spalin 40/30 °C při max./min. jmenovitém tepelném výkonu	°C	53/43	53/43	53/43	59/48	59/48	59/48
Zbytkový tah	Pa	125	190	190	130	130	130
CO ₂ při max. jmenovitém tepelném výkonu	%	9,4	10,8	12,8	9,4	10,8	12,4
CO ₂ při min. jmenovitém tepelném výkonu	%	8,6	10,5	12,3	8,6	10,5	12
Hodnoty spalin podle G 636/G 635	-	G61/G62	G61/G62	G61/G62	G61/G62	G61/G62	G61/G62
Třída NO _x	-	5	5	5	5	5	5
Kondenzát							
Max. množství kondenzátu ($T_R = 30\text{ °C}$)	l/h		1,2			1,7	
pH cca	-		4,8			4,8	
Ztráty							
Ztráty při vypnutém hořáku při $\Delta T = 30\text{ K}$	%		0,36			0,36	
Všeobecné informace							
Elektrické napětí	AC ... V		230			230	
Frekvence	Hz		50			50	
Max. příkon (standby)	W	4,5	4,5	4,5	4,5	4,5	4,5
Max. příkon (provoz vytápění)	W	85	84	84	102	80	80
Max. příkon (ohřev TV)	W	85	84	84	102	80	80

	ZSB 14-1 DE			ZSB 24-1 DE			
	Jednotka	Zemní plyn	Propan ¹⁾	Butan	Zemní plyn	Propan ¹⁾	Butan
Čerpadlo otopné vody s indexem energetické účinnosti (EEI)	–		≤ 23			≤ 23	
Třída mezních hodnot EMV	–		B			B	
Hladina akustického výkonu	dB(A)		50			50	
Elektrické krytí	IP		X4D			X4D	
Max. teplota na výstupu	°C		82			82	
Maximální přípustný provozní tlak (PMS) vytápění	bar		3			3	
Přípustná teplota okolí	°C		0-50			0-50	
Množství otopné vody	l		7			7	
Hmotnost (bez obalu)	kg		36			36	
Rozměry Š × V × H	mm		400 × 815 × 300			400 × 815 × 300	

1) Standardní hodnota pro zkapalněný plyn u stacionárních nádrží do obsahu 15000 l

Tab. 36

	ZWB 24-1 DE			
	Jednotka	Zemní plyn	Propan ¹⁾	Butan
Tepelný výkon/tepelné zatížení				
Max. jmenovitý tepelný výkon (P_{max}) 40/30 °C	kW	25,4	25,4	29,6
Max. jmenovitý tepelný výkon (P_{max}) 50/30 °C	kW	25,2	25,2	29,3
Max. jmenovitý tepelný výkon (P_{max}) 80/60 °C	kW	24,1	24,1	28
Max. jmenovité tepelné zatížení (Q_{max})	kW	24,7	24,7	28,7
Min. jmenovitý tepelný výkon (P_{min}) 40/30 °C	kW	3,8	3,8	4,4
Min. jmenovitý tepelný výkon (P_{min}) 50/30 °C	kW	3,3	3,3	4,2
Min. jmenovitý tepelný výkon (P_{min}) 80/60 °C	kW	3	3	3,9
Min. jmenovité tepelné zatížení (Q_{min})	kW	3,1	3,1	4
Max. jmenovitý tepelný výkon ohřevu TV (P_{nW})	kW	24,1	24,1	28
Max. jmenovité tepelné zatížení ohřevu TV (Q_{max})	kW	24,7	24,7	28,7
Účinnost max. výkonu topné křivky 40/30 °C	%		103	
Účinnost max. výkonu topné křivky 50/30 °C	%		102	
Účinnost max. výkonu topné křivky 80/60 °C	%		97,5	
Účinnost min. výkonu topné křivky 36/30 °C	%		110	
Účinnost min. výkonu topné křivky 40/30 °C	%		109	
Účinnost min. výkonu topné křivky 50/30 °C	%		105	
Účinnost min. výkonu topné křivky 80/60 °C	%		97,5	
Přípojovací hodnota pro plyn				
Zemní plyn H ($H_{i(1515\text{ °C})} = 9,5 \text{ kWh/m}^3$)	m ³ /h	3,18		
Zkapalněný plyn ($H_i = 12,9 \text{ kWh/kg}$)	kg/h		2,27	2,62
Přípustný přípojovací přetlak plynu				
Zemní plyn H	mbar	17-25		
Zkapalněný plyn	mbar		25-45	42,5-57,5
Expanzní nádoba				
přetlak	bar		0,75	
Celkový obsah	l		8	
Teplá voda				
Max. množství vody	l/min		12	
Teplota vody	°C		40-60	
Max. vstupní teplota studené vody	°C		60	
Max. dovolený tlak vody	bar		10	
Min. průtočný tlak	bar		0,2	
Specifický průtok podle EN 625 (D) ($\Delta T = 30 \text{ K}$)	l/min		11,3	

	ZWB 24-1 DE			
	Jednotka	Zemní plyn	Propan ¹⁾	Butan
Počební hodnoty pro výpočet průřezu podle EN 13384				
Hmotnostní tok spalin při max./min. jmenovitém tepelném výkonu	g/s	11,2/1,5	10,8/1,4	11,1/1,6
Teplota spalin 80/60 °C při max./min. jmenovitém tepelném výkonu	°C	87/55	87/55	87/55
Teplota spalin 40/30 °C při max./min. jmenovitém tepelném výkonu	°C	59/48	59/48	59/48
Zbytkový tah	Pa	130	130	130
CO ₂ při max. jmenovitém tepelném výkonu	%	9,4	10,8	12,4
CO ₂ při min. jmenovitém tepelném výkonu	%	8,6	10,5	12,0
Hodnoty spalin podle G 636/G 635	-	G61/G62	G61/G62	G61/G62
Třída NO _x	-	5	5	5
Kondenzát				
Max. množství kondenzátu (T _R = 30 °C)	l/h		1,7	
pH cca	-		4,8	
Ztráty				
Ztráty při vypnutém hořáku při ΔT = 30 K	%		0,36	
Všeobecné informace				
Elektrické napětí	AC ... V		230	
Frekvence	Hz		50	
Max. příkon (standby)	W	4,5	4,5	4,5
Max. příkon (provoz vytápění)	W	102	80	80
Max. příkon (ohřev TV)	W	102	80	80
Čerpadlo otopné vody s indexem energetické účinnosti (EEI)	-		≤ 23	
Třída mezních hodnot EMV	-		B	
Hladina akustického výkonu	dB(A)		50	
Elektrické krytí	IP		X4D	
Max. teplota na výstupu	°C		82	
Maximální přípustný provozní tlak (PMS) vytápění	bar		3	
Přípustná teplota okolí	°C		0-50	
Množství otopné vody	l		7	
Hmotnost (bez obalu)	kg		36	
Rozměry Š × V × H	mm		400 × 815 × 300	

1) Standardní hodnota pro zkapalněný plyn u stacionárních nádrží do obsahu 15000 l

Tab. 37

17.4 Složení kondenzátu

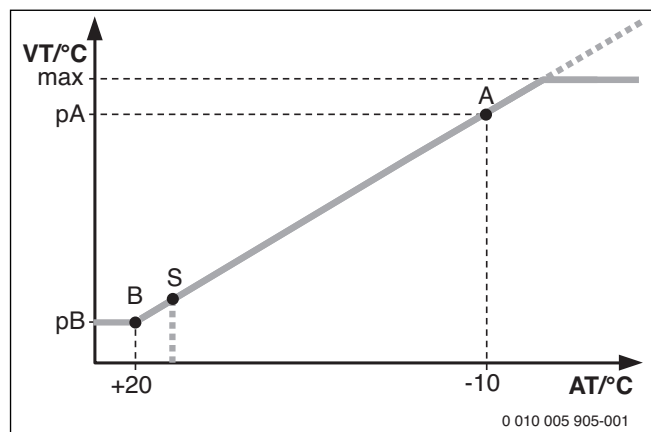
Látka	Hodnota [mg/l]
Amonium	1,2
Olovo	≤ 0,01
Kadmium	≤ 0,001
Chrom	≤ 0,1
Halogenový uhlovodík	≤ 0,002
Uhlovodíky	0,015
Měď	0,028
Nikl	0,1
Rtuť	≤ 0,0001
Sírany	1
Zinek	≤ 0,015
Cín	≤ 0,01
Vanad	≤ 0,001

Tab. 38 Složení kondenzátu

17.5 Údaje o výrobku s ohledem na spotřebu energie

Údaje o výrobku s ohledem na spotřebu energie najdete v návodu k obsluze pro provozovatele.

17.6 Topná křivka



Obr. 60 Topná křivka

- A Koncový bod (při venkovní teplotě -10 °C)
 AT Venkovní teplota
 B Patní bod (při venkovní teplotě $+20\text{ °C}$)
 max Maximální teplota na výstupu
 pA Teplota na výstupu v koncovém bodě topné křivky
 pB Teplota na výstupu v patě topné křivky
 S Automatické vypnutí vytápění (letní provoz)
 VT Výstupní teplota

17.7 Hodnoty odporu tepelných čidel

Teplota [$^{\circ}\text{C} \pm 10\%$]	Odpor [Ω]
20	14 772
25	11 981
30	9 786
35	8 047
40	6 653
45	5 523
50	4 608

Teplota [$^{\circ}\text{C} \pm 10\%$]	Odpor [Ω]
55	3 856
60	3 243
65	2 744
70	2 332
75	1 990
80	1 704
85	1 464
90	1 262
95	1 093
100	950

Tab. 39 Čidlo teploty na výstupu

Teplota [$^{\circ}\text{C}$]	Odpor [Ω]
0	28 704
10	18 410
20	12 171
25	10 000
30	8 269
35	6 881
40	5 759
45	4 847
50	4 101
55	3 488
60	2 981
65	2 559
70	2 207
75	1 912
80	1 662
85	1 451
90	1 272

Tab. 40 Čidlo výstupní teploty teplé vody

17.8 Hodnoty nastavení pro tepelný výkon/výkon ohřevu teplé vody

Displej	kondenzační klasický Výkon [kW]	$H_{S(0^{\circ}\text{C})}$ [kWh/m ³]	11,2
		$H_{i(15^{\circ}\text{C})}$ [kWh/m ³]	9,5
		Zatížení [kW]	Množství plynu [l/min při $t_V/t_R = 80/60\text{ °C}$]
38	6,5	6,7	11,4
40	7,4	7,6	13,0
45	9,0	9,3	15,9
50	10,5	10,8	18,5
55	11,9	12,3	21,0
60	13,4	13,8	23,6
65	14,8	15,2	26,0
70	16,2	16,7	28,5
75	17,7	18,2	31,2
80	19,1	19,7	33,6
85	20,4	21,0	35,9
90	21,8	22,5	38,5
95	23,3	24,0	41,0
100	24,0	24,7	42,6

Tab. 41 Hodnoty nastavení pro zemní plyn

Displej	Propan		Butan	
	Výkon [kW]	Zatížení [kW]	Výkon [kW]	Zatížení [kW]
38	6,5	6,7	8,2	8,5
40	7,4	7,6	8,8	9,1
45	9,0	9,3	10,2	10,5
50	10,5	10,8	11,6	12,0
55	11,9	12,3	13,0	13,4
60	13,4	13,8	14,4	14,8
65	14,8	15,2	15,7	16,2
70	16,2	16,7	17,1	17,7
75	17,7	18,2	18,5	19,1
80	19,1	19,7	19,9	20,5
85	20,4	21,0	21,3	21,9
90	21,8	22,5	22,6	23,4
95	23,3	24,0	24,0	24,8
100	24,0	24,7	25,4	26,2

Tab. 42 Hodnoty nastavení pro zkapalněný plyn

Rejstřík hesel

I	
1.2F	23
1.6.A	23
B	
Balení	28
Bezpečnostní pokyny	
Servisní prohlídka a údržba	28
D	
Délky spalinových trubek	
Přehled	10, 10
Délky trubek odtahu spalin	
Stanovení při jednoduchém osazení	12
Délky trubky odtahu spalin	
Stanovení při vícenásobném osazení	15
Demontáž automatického odvodušňovače	32
Demontáž řídicí jednotky	34
Demontáž tepelného bloku	34
Dodatečný typový štítek	4, 4
Dovolené spalinové příslušenství	8
Druh plynu	5
Důležité pokyny k instalaci	29
E	
Elektrické kabelové propojení	42
Elektrické připojení	19
Expanzní nádoba	16, 32
F	
Funkce vysoušení stavby	24
I	
Instalace	15
Důležité pokyny	29
Kontrola těsnosti systému	18
Napouštění systému	18
Příprava montáže	17
J	
Jednoduché osazení	12
K	
Konstrukční uspořádání výrobku	7
Kontrola	
Velikost expanzní nádoby	16
Kontrola čerpadla otopné vody	33
Kontrola elektrod	29
Kontrola plynové armatury	33
Kontrola připojovacího přetlaku plynu	27
Kontrola revizním technikem komínových systémů	
Měření CO ve spalinách	28
Kontrola revizním technikem spalinových cest	
Zkouška těsnosti spalinové cesty	28
Kontrola tepelného bloku	29
L	
Letní provoz	20
Likvidace odpadu	28

M

Maximální tepelný výkon	
Nastavení	22
Maximální výkon ohřevu TV	
Nastavení	22
Měření CO ve spalinách	28
Měření spalin	27
Minimální vzdálenosti	5
Místo instalace	
Teplota povrchu	16
Zařízení na kapalný plyn pod povrchem země	16
Montáž přístroje	17

N

Nastavení teploty teplé vody	20, 21
------------------------------	--------

O

Ochrana proti zablokování	21
Ochrana životního prostředí	28
Odstavení z provozu	21
Odvzdušnění	23
Ovládací prvky	20

P

Plynová armatura	
Demontáž	33
Podlahové vytápění	16
Pojistky	42
Pokyny pro cílovou skupinu	3
Poměr plyn-vzduch	26
Poruchy	36, 36
Poruchy, které se nezobrazují na displeji	38
Poruchy, které se zobrazují na displeji	37
Potrubní vedení	
Instalování	18
Použité symboly	3
Práce na elektrické instalaci	4
Pracovní postup pro servisní prohlídku a údržbu	
Čištění sifonu kondenzátu	31
Pracovní postup pro servisní prohlídku a údržbu	
Demontáž automatického odvodušňovače	32
Nastavení provozního tlaku topného systému	32
Vyvolání naposledy uložené poruchy	29
Předání	4
Předpisy	8
Přehled typů	5
Přestavba na jiný druh plynu	26
Přizpůsobení druhu plynu	26
Protizámrazová ochrana	21
Protokol o uvedení do provozu	40
Protokol o údržbě a servisní prohlídce	35
Provozní tlak topného systému	32

R

Regulace vytápění	20
Revizní otvory	8
Rozměry	5
Rozsah dodávky	4

S			
Sada pro přestavbu na jiný druh plynu	26		
Servisní funkce			
Volba a nastavení	22		
Servisní menu	22		
Servisní prohlídka	28		
Seznam kontrol pro servisní prohlídku a údržbu	35		
Sífon kondenzátu	31		
Síťová pojistka	42		
Síťový kabel	19		
Složení kondenzátu	45		
Směšovací zařízení	31		
Spalinové příslušenství	8, 18		
Spotřeba energie	45		
Staré přístroj	28		
Svislé vedení spalin	13		
T			
Technické údaje	43		
Topná křivka	46		
Typový štítek	4, 4		
U			
Uvedení do provozu	4		
Užívání k určenému účelu	3		
V			
Vedení odtahu spalin			
Délky spalinových trubek	10, 10		
Po fasádě	13		
Revizní otvory	8		
Svislé	13		
V šachtě	12, 12, 12, 12, 13		
Vícenásobné osazení	15		
Vodorovné	13		
Vodorovné vedení odtahu spalin	13		
Volba pole charakteristik čerpadla	23		
Vypnutí			
Vytápění (letní provoz)	20		
Vypnutí vytápění (letní provoz)	20		
Vytápění s přirozeným oběhem vody	16		
Vyvolání naposled uložené poruchy	29		
Z			
Zápach plynu	4, 4, 4		
Zapnutí			
Vytápění	20		
Přístroj	20		
Zapnutí přístroje	20		
Zkapalněný plyn	26		
Zkouška těsnosti spalinové cesty	28		
Změna charakteristiky čerpadla otopné vody	21, 39		
Ú			
Údaje o přístroji			
Konstrukční uspořádání výrobku	7		
Minimální vzdálenosti	5		
Přehled typů	5		
Rozsah dodávky	4		
Technické údaje	43		
Údaje o výrobku s ohledem na spotřebu energie	45		
Údaje o přístroji			
Dodatečný typový štítek	4		
Rozměry	5		
Typový štítek	4		
Údržba	28		
Úkony při inspekci a údržbě			
Čištění tepelného bloku	29		
Kontrola elektrod	29		
Kontrola tepelného bloku	29		
Úkony při servisní prohlídce a údržbě			
Demontáž plynové armatury	33		
Demontáž řídicí jednotky	34		
Demontáž tepelného bloku	34		
Kontrola čerpadla otopné vody	33		
Kontrola deskového výměníku tepla	32		
Kontrola expanzní nádoby	32		
Kontrola membrány ve směšovacím zařízení	31		
Kontrola plynové armatury	33		
Kontrola sítka v potrubí studené vody	31		
Kontrola turbíny	31		
Č			
Čištění tepelného bloku	29		





Bosch Termotechnika s.r.o.
Obchodní divize Junkers
Průmyslová 372/1
108 00 Praha 10
Tel.: 840 111 190
E-mail: junkers.cz@bosch.com
Internet: www.junkers.cz

