

1) Výrobek: **REGULAČNÍ ŠROUBENÍ - ROHOVÉ**

2) Typ: **IVAR.DS 306**



3) Charakteristika použití:

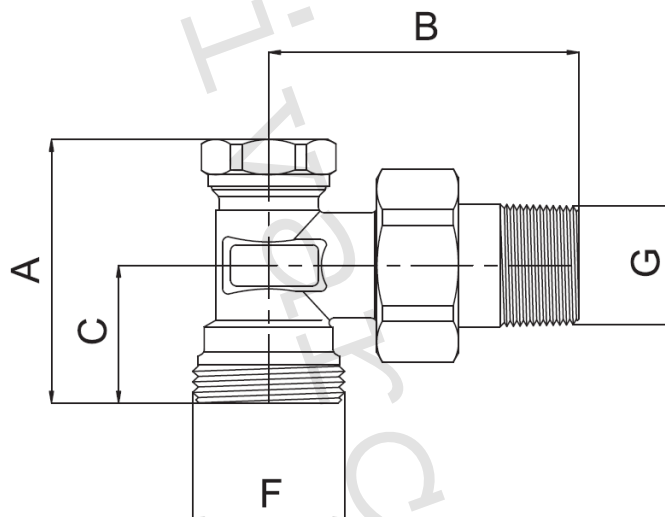
- Radiátorové šroubení rohové pro připojení otopných těles.
- Umožňuje regulaci průtoku vody otopným tělesem nebo jeho úplné uzavření.
- Plynule nastavitelná kuželka s měkkým těsněním zaručuje velmi přesnou regulaci průtoku.
- Možnost odstavení otopného tělesa bez vypouštění celého systému.
- Šroubení je vybaveno těsněním ve víčku, které zabraňuje odkapávání vody v případě opotřebení pryžových těsnění kuželky.
- Pro napojení na plastové nebo měděné potrubí.

4) Tabulka s objednacím kódem a základními údaji:

KÓD	TYP	SPECIFIKACE
500053	IVAR.DS 306	1/2" x EK

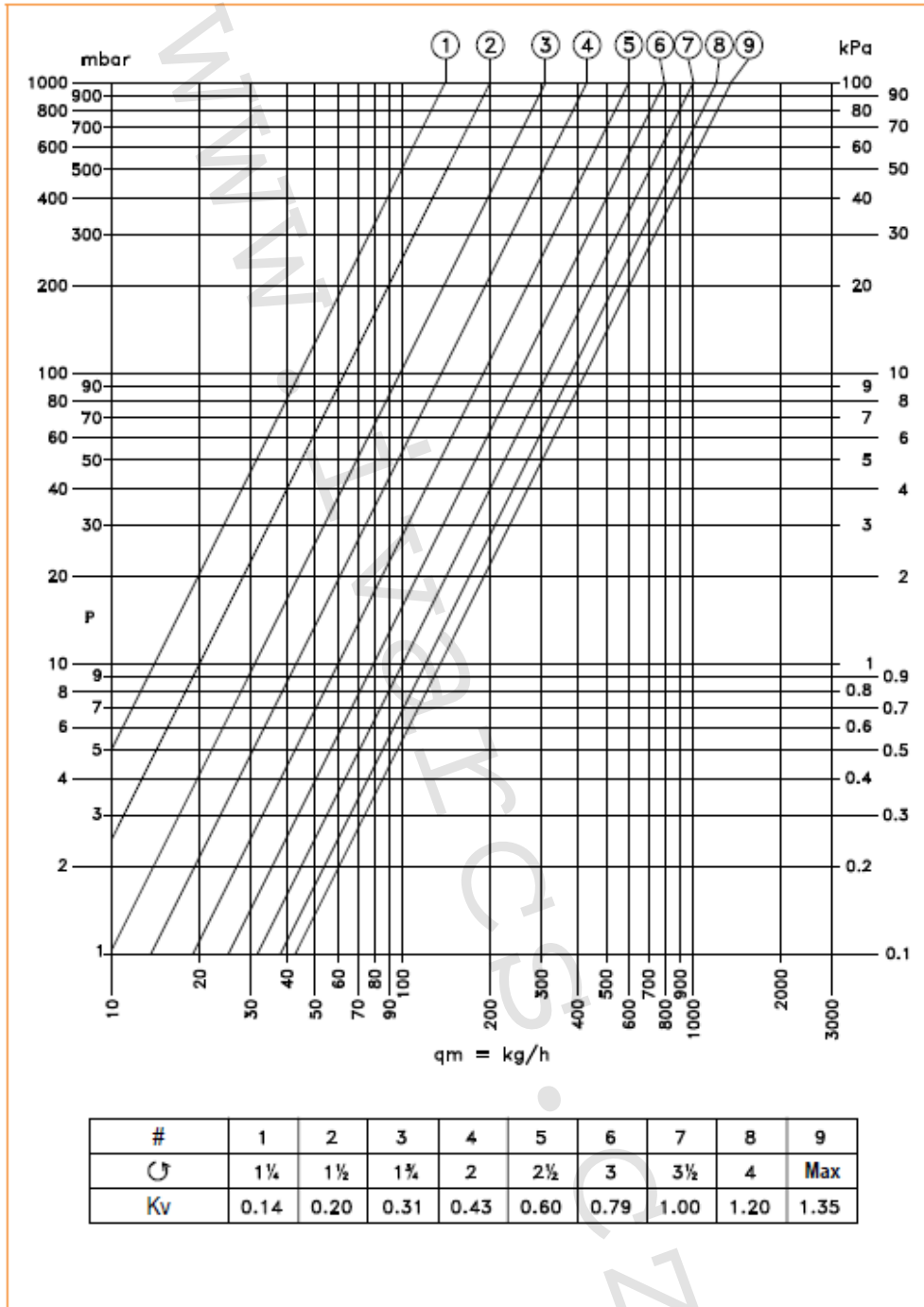
5) Technické a provozní parametry:

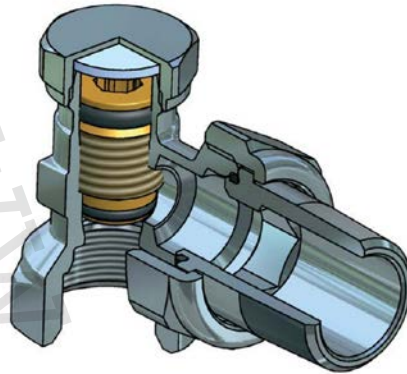
- maximální provozní tlak PN 10
- maximální provozní teplota +120 °C
- materiál: tělo niklovaná mosaz CW617N, těsnění O-kroužek peroxid EPDM, bezazbestové těsnění ve víčku
- provedení závitů na straně připojení na rozvod Eurokonus (EK) pro napojení potrubí ALPEX, PEX nebo měď svěrným šroubením IVAR.TA, TP a TR
- provedení závitů nátrubku 1/2" na straně připojení otopného tělesa v souladu s UNI EN 10226-1
- provedení rohové

6) Technický náčrtek s rozměry a objednáacími kódy:

Kód	Rozměr	A (mm)	B (mm)	C (mm)	F	G
500053	DN 15	45	53	23	3/4" EK	1/2"

7) Hydraulické charakteristiky:



8) Řez regulačním šroubením:**9) Poznámka:**

- Před každým zprovozněním topného systému, zejména při kombinaci podlahového a radiátorového vytápění, důrazně upozorňujeme na výplach celého systému dle návodu výrobce. Doporučujeme ošetření topného systému přípravkem GEL.LONG LIFE 100. Prodejce nenese zodpovědnost za funkční závady způsobené nečistotami v systému.

10) Upozornění:

- Společnost IVAR CS spol. s r.o. si vyhrazuje právo provádět v jakémkoliv momentu a bez předchozího upozornění změny technického nebo obchodního charakteru u výrobků, uvedených v tomto technickém listu.
- Vzhledem k dalšímu vývoji výrobků si vyhrazujeme právo provádět technické změny nebo vylepšení bez oznámení, odchylky mezi vyobrazeními výrobků jsou možné.
- Informace uvedené v tomto technickém sdělení nezbavují uživatele povinnosti dodržovat platné normativy a platné technické předpisy.
- Dokument je chráněn autorským právem. Takto založená práva, zvláště práva překladu, rozhlasového vysílání, reprodukce fotomechanikou, nebo podobnou cestou a uložení v zařízení na zpracování dat zůstávají vyhrazena.
- Za tiskové chyby nebo chybné údaje nepřebíráme žádnou zodpovědnost.