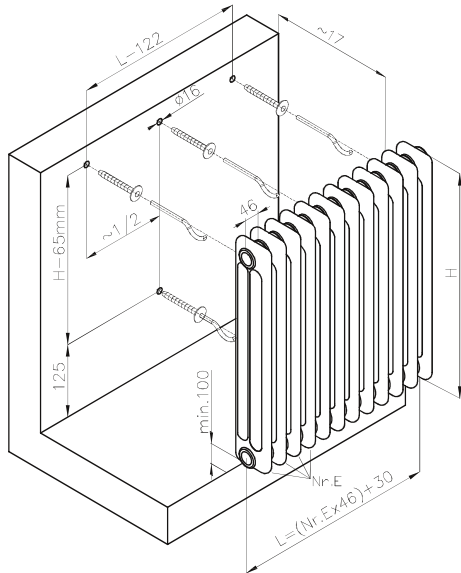
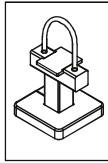
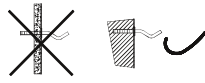
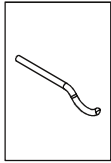


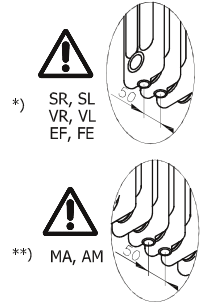
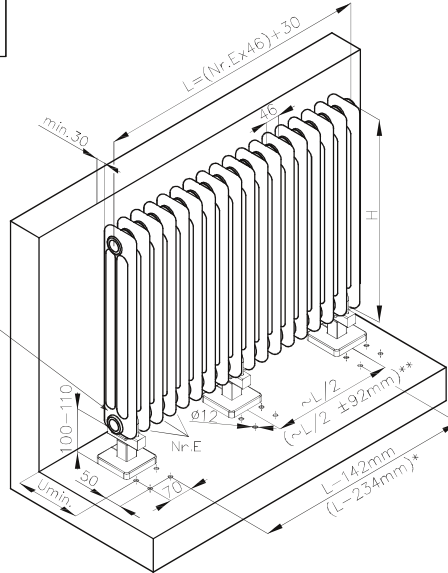


ATOL

EN MANUAL FOR INSTALLATION
 DE MONTAGE- UND GEBRAUCHSANLEITUNG
 CZ NÁVOD K MONTÁŽI
 RU ИНСТРУКЦИЯ ПО МОНТАЖУ
 FR MANUEL DE FIXATION
 SK NÁVOD K MONTÁŽI



L < 1 m - 3x
 L > 1 m - 4x



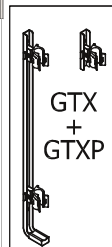
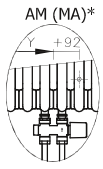
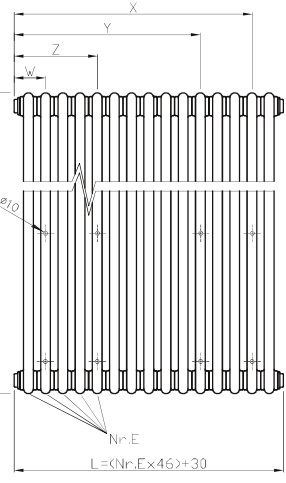
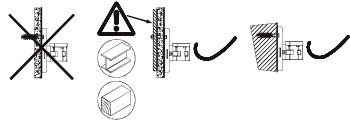
L < 1 m - 2x
 L > 1 m - 3x

1x	1x	2x	2x	1x	1x	4x	4x	1x	4x

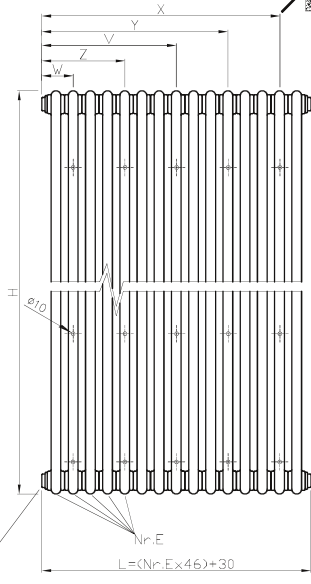
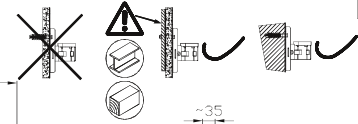
Atol	C2	C3	C4	C5	C6
Umin.[mm]	28	49	69	90	110



H < 1000 mm



H > 1000 mm



GTX

H [mm]	U [mm]
300 + 350	153
350 + 450	243
500 + 700	343
750 + 1000	593

Atol	C2	C3	C4	C5	C6
B [mm]	66	107	148	189	230

AB, CD, AD, CB, DA, BC, BD, DB, CA, AC, BB, DD, HG, GH, TL, TR + AM(MA)*

Nr. E	W [mm]	X [mm]	Y [mm]	Z [mm]
4 + 5	38	L - 38	-	-
6 + 20	84	L - 84	-	-
21 + 35	84	L - 84	~ 1/2 L*	-
36 + 40	84	L - 84	~ 2/3 L	~ 1/3 L

SR, VR

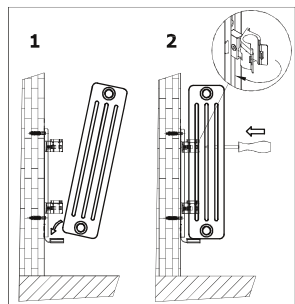
Nr. E	W [mm]	X [mm]	Y [mm]	Z [mm]
4 + 5	38	L - 130	-	-
6 + 20	84	L - 130	-	-
21 + 35	84	L - 130	~ 1/2 L	-
36 + 40	84	L - 130	~ 2/3 L	~ 1/3 L

SL, VL

Nr. E	W [mm]	X [mm]	Y [mm]	Z [mm]
4 + 5	130	L - 38	-	-
6 + 20	130	L - 84	-	-
21 + 35	130	L - 84	~ 1/2 L	-
36 + 40	130	L - 84	~ 2/3 L	~ 1/3 L

EF, FE

Nr. E	W [mm]	X [mm]	Y [mm]	Z [mm]
4 + 5	38	L - 84	-	-
6 + 20	84	L - 84	-	-
21 + 35	84	L - 84	~ 1/2 L	-
36 + 40	84	L - 84	~ 2/3 L	~ 1/3 L



GTX + GTXP

H [mm]	U [mm]
750 + 1000	593
1500 + 2000	593

Atol	C2	C3	C4	C5	C6
B [mm]	66	107	148	189	230

AB, CD, AD, CB, DA, BC, BD, DB, CA, AC, BB, DD, HG, GH, TL, TR, AM, MA

Nr. E	W [mm]	X [mm]	Y [mm]	V [mm]	Z [mm]
4 + 5	38	L - 38	-	-	-
6 + 20	84	L - 84	-	-	-
21 + 35	84	L - 84	~ 2/3 L	-	~ 1/3 L
36 + 40	84	L - 84	~ 3/4 L	~ 2/4 L	~ 1/4 L

SR, VR

Nr. E	W [mm]	X [mm]	Y [mm]	V [mm]	Z [mm]
4 + 5	38	L - 130	-	-	-
6 + 20	84	L - 130	-	-	-
21 + 35	84	L - 130	~ 2/3 L	-	~ 1/3 L
36 + 40	84	L - 130	~ 3/4 L	~ 2/4 L	~ 1/4 L

SL, VL

Nr. E	W [mm]	X [mm]	Y [mm]	V [mm]	Z [mm]
4 + 5	130	L - 38	-	-	-
6 + 20	130	L - 84	-	-	-
21 + 35	130	L - 84	~ 2/3 L	-	~ 1/3 L
36 + 40	130	L - 84	~ 3/4 L	~ 2/4 L	~ 1/4 L

EF, FE

Nr. E	W [mm]	X [mm]	Y [mm]	V [mm]	Z [mm]
4 + 5	38	L - 84	-	-	-
6 + 20	84	L - 84	-	-	-
21 + 35	84	L - 84	~ 2/3 L	-	~ 1/3 L
36 + 40	84	L - 84	~ 3/4 L	~ 2/4 L	~ 1/4 L