

Kompakt kombi [solo]

HRE [12]

HRE 24/18 [18]

HRE 28/24 [24]

HRE 36/30 [30]

HRE [40]

Návod k instalaci,
servisu a obsluze

ÚVOD

1.1	Předpisy	5
1.2	Varování	5
1.3	Ruční manipulace	5
1.4	Varování na krabici	5
1.5	Piktogramy	6
1.6	Použité zkratky a vysvětlení	6
1.7	Tento návod	6
1.8	Servisní a technická podpora	6
1.9	Označení výrobku	6

BEZPEČNOSTNÍ USTANOVENÍ

2.1	Obecně	7
2.2	Instalace	7
2.3	Schválení	7
2.4	Technické údaje – Kompakt Kombi HRE	8
2.5	ErP údaje	9
2.6	Komponenty	10

VŠEOBECNÉ INFORMACE O KOTLI

3.1	Obecně	11
3.2	Regulátor kotle	11
3.3	Seznam parametrů	11
3.4	Přenos tepla	11
3.5	Systém ústředního topení	12
3.6	Řízení teploty v místnosti	12

OBSLUHA

4.1	Obecně	13
4.2	Režim ústředního topení	13
4.3	Režim teplé vody (pouze Kompakt Kombi)	13
4.4	Provozní režimy	14
4.5	PC rozhraní	15
4.6	Zkušební programy	15
4.7	Ochrana proti zamrznutí	16

DŮLEŽITÉ POKYNY PRO INSTALACI

6.1	Rozměry kotle HRE (Kompakt Solo – bez připojení TV)	19
6.2	Místo instalace	20
6.2.1	Montáž do kuchyňské linky	20
6.2.2	Odstranění krycího plechu a předního panelu	20
6.3	Montáž	21
6.3.1	Použití rámu s expanzní nádobou a instalační konzole	21
6.4	Instalace spotřebiče	22
6.4.1	Nasazení krycího plechu (volitelně)	22

PŘIPOJENÍ

7.1	Připojení vedení ÚT	23
7.1.1	Součástí systému ÚT musí být	23
7.1.2	Termostatické radiátorové ventily	23
7.1.3	Podlahové vytápění	23
7.1.4	Připojení nepřímotopného ohřívače TV (pouze Kompakt Solo)	24
7.2	Zapojení instalace TV (pouze Kompakt Kombi)	24
7.2.1	Poznámky (pouze Kompakt Kombi)	24
7.2.2	Graf odporu proudění okruhu TV spotřebiče (pouze Kompakt Kombi)	24
7.2.3	Minimální tlak vody v rozvodu (pouze Kompakt Kombi)	24
7.3	Elektrické zapojení	25
7.3.1	Elektrická zapojení	25
7.3.2	Připojení pokojového termostatu	25
7.4	Likvidace kondenzátu	27
7.5	Odvod spalin	28
7.5.1	Obecné	28
7.5.2	Typ, materiál a izolace	28
7.5.3	Uzavřený komínový systém	28



**Před montáží a používáním spotřebiče si pečlivě přečtěte tento montážní návod.
Montážní návod uchovávejte v blízkosti spotřebiče.
Jednejte vždy v souladu s uvedenými pokyny.**

OBSAH

7.6	Délky potrubí	29
7.6.1	Max. povolená délka potrubí	29
7.6.2	Odečty max. povolené délky pro tvarovky	29
7.7	Obecný přehled způsobů odkouření	30
7.7.1	Vysvětlivky kategorií způsobů odkouření	30
7.7.2	Přehled odvodů spalin C13, C33 a C53	31
7.7.3	Volně dostupné odvody spalin (C63)	31
7.7.4	Dimenze připojení odvodu spalin	32
7.7.5	Bezpečná instalace odvodu spalin	32
7.7.5.	Instalace spalinové klapky	34
7.7.6.	Výměna spalinového adaptéru	34

UVEDENÍ SPOTŘEBIČE DO PROVOZU

8.1	Naplnění, odzdušnění spotřebiče a instalace	37
8.1.1	System ÚT	37
8.1.2	Dodávka teplé vody (Kompakt Kombi)	37
8.1.3	Přívod plynu	38
8.1.4	Spalování	38
8.2	Uvedení spotřebiče do provozu	39
8.3	Vypnutí	40
8.3.1	Ochrana proti zamrznutí	40

NASTAVENÍ A SEŘÍZENÍ SPOTŘEBIČE

9.1	Přímo prostřednictvím ovládacího panelu	41
9.1.1	Zapnutí a vypnutí spotřebiče	41
9.1.2	Komfortní funkce TV (Kompakt Kombi)	41
9.1.3	Resetování	42
9.1.4	Změna nastavení jednotlivých funkcí	42
9.1.5	Maximální teplota přívodu do ÚT	42
9.1.6	Teplota TV (pouze Kompakt Kombi)	42
9.2	Nastavení prostřednictvím servisního kódu	42
9.3	Parametry	43
9.4	Nastavení maximálního výkonu ÚT	44
9.5	Nastavení oběhového čerpadla	44
9.6	Nastavení kompenzace povětrnostních podmínek	45
9.7	Přechod na jiný typ plynu	45
9.8	Nastavení regulace plynu/vzduchu	46
9.9	Úprava nastavení oxidu uhličitého	48

KÓDY PORUCH

10.1	Kódy poruch	49
10.2	Ostatní poruchy	50
10.2.1	Hořák nezapaluje	50
10.2.2	Zapalování hořáku je hlučné	50

10.2.3	Hořák rezonuje	51
10.2.4	Nefunguje vytápění (ÚT)	52
10.2.5	Okruh ÚT nedosahuje potřebné teploty	52
10.2.6	Není teplá voda (TV)	52
10.2.7	Teplá voda TV nedosahuje žádané teploty	53
10.2.8	LED kontrolka oběhového čerpadla bliká střídavě červená/zelená	53
10.2.9	LED kontrolka oběhového čerpadla bliká červeně	53

ÚDRŽBA

11.1	Demontáž	53
11.2	Čištění	54
11.3	Montáž	55
11.4	Spalování	55

ELEKTRICKÉ SCHÉMA

Elektrické schéma HRE Kombi	57
Elektrické schéma HRE Solo	58
12.1 ODPORY NTC	58

STRUČNÝ SEZNAM NÁHRADNÍCH DÍLŮ

ZÁRUČNÍ PODMÍNKY

14.1. Odpovědnost za vady	61
14.1.1 Reklamáce zjevných vad	61
14.1.2 Vady vzniklé na spotřebiči v době trvání záruční doby	61
14.1.3 Dovozece odstraní vadu	61
14.2. Záruka	61
14.2.1 Základní záruka	61
14.2.2 Prodloužená záruka	62
14.2.3 Rozšířená záruka	62
14.2.4 Záruční podmínky	62
14.2.5 Zánik záruky	62
14.2.6 Ztráta záruky	62

PROHLÁŠENÍ O SHODĚ

PROHLÁŠENÍ O SHODĚ

SERVISNÍ PROTOKOL



1

ÚVOD

1.1 Předpisy

Firma Intergas prohlašuje, že materiály použité při výrobě tohoto spotřebiče jsou nezávadné a že spotřebič neobsahuje žádné zdraví škodlivé látky.

1.2 Varování

Firma Intergas nepřijímá zodpovědnost za nedostatečný výkon spotřebiče nebo kouřovodu způsobený nedodržením pokynů k instalaci a použití. Nesprávná montáž může mít za následek zánik záruky.

V případě dalšího prodeje spotřebiče nebo přemístění instalace se spotřebič musí u firmy Intergas přeregistrovat, aby byla zachována platnost záruky.

Kotel musí být nainstalován v souladu s těmito pokyny a aktuálně platnými předpisy. Před montáží nebo použitím spotřebiče si pečlivě přečtěte tento návod. Za soulad instalace s platnou legislativou a ustanoveními norem zodpovídá subjekt, který provedl instalaci.

1.3 Ruční manipulace

Při přenášení kotle mějte vždy vzpřímená záda, pokrčená kolena, nekrutě se, přesouvejte nohy. Nenaklánějte se vpřed ani do stran a držte náklad co nejbliž u těla. Pokud je to možné, přemístěte kotel pomocí vhodného vozíku, rudlu nebo s případnou výpomocí. Kotel pevně uchopte a před jeho zvednutím zjistěte, kde se koncentruje hmotnost, abyste určili těžiště a v případě potřeby změnili svoji polohu.

1.4 Varování na krabici:



Zařízení je křehké: skladujte spotřebič na suchém místě.



Zařízení je křehké: zacházejte s ním velmi opatrně.



Spotřebič skladujte ve vodorovné poloze podle nákresu na krabici.



Skladovat maximálně tři krabice na sobě.

1.5 Piktogramy

V návodu jsou použity následující piktogramy:



UPOZORNĚNÍ

Postupy, které – pokud nejsou prováděny s patřičnou opatrností – mohou vést k poškození výrobku či okolního prostředí nebo k úrazu.



POZOR, VYSOKÉ NAPĚTÍ

Nebezpečí úrazu elektrickým proudem.



OCHRANA PROTI ZAMRZNUTÍ

Postupy, které je nutno dodržet, aby nedošlo k poškození mrazem.

1.6 Použité zkratky a vysvětlení

popis	označuje se jako
vysoká účinnost	HE
nástěnný plynový kotel Intergas HRE	spotřebič
spotřebič plus potrubí pro ústřední topení	topný systém ÚT
spotřebič plus potrubí pro rozvod teplé vody	systém TV

1.7 Tento návod

Tento návod vám pomůže v bezpečné montáži, instalaci a údržbě spotřebiče. Pokyny návodu pečlivě dodržujte. V případě nejasností se obraťte na výrobce. Montážní návod uchovávejte v blízkosti spotřebiče nebo plynoměru.

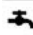

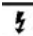


1.8 Servisní a technická podpora

Informace ke konkrétním nastavením, instalaci, údržbě nebo opravám získáte na adrese:

Brilon a.s., Sezemická 6/A3, 193 00 - Praha 9, tel.: +420 266 21 21 21, e-mail: info@brilon.cz, web: www.brilon.cz

1.9 Označení výrobku

Údaje o spotřebiči naleznete na typovém štítku na spodní straně spotřebiče.

Combi Compact HRE ** / **			
No:			
Anno:			
Condensing boiler			
Type	C13, C33, C43, C53, C63, C83		
NOx classe	5		
PIN	0063 BT 3576		
G.C.	47-291- **		
GB, IE	G20 - 20mbar	I12H3P	
	Qn (Hs)	** - **	kW
	PMW	8	bar
	Qn (Hi)	** - **	kW
	Pn	** - **	kW
	PMS	3	bar
	Tmax	90	°C
	~230V-50Hz, 80W, IP44		
			
Intergas Heating Ltd Building 94, Bay 1 Vantage Point, The Pensnett, Kingswinford DY6 7FS, United Kingdom			
Made in Holland			

- model
- registrační číslo G.C.
- tepelný příkon (netto) [kW]
- tepelný výkon ÚT [kW]
- kategorie spotřebiče
- druh plynu
- tlak plynu (mbar)
- třída NOx
- typ spotřebiče
- maximální tlak ÚT [bar]
- maximální tlak TV [bar]
- maximální výstupní teplota [°C]
- elektrické napájení
- ochrana
- PIN
- výrobní číslo
- rok výroby

2

BEZPEČNOSTNÍ USTANOVENÍ

Výrobce, firma Brilon a.s., nepřijímá žádnou zodpovědnost za škody nebo zranění způsobená nesplněním požadavku na přísné dodržování bezpečnostních předpisů a pokynů, nebo neopatrností při montáži nástěnného plynového kotle Intergas s vysokou účinností a všech souvisejících příslušenství.

2.1 Obecně

V souladu se zákonem musí být všechny plynové spotřebiče instalovány kvalifikovaným technikem v souladu s následujícími doporučeními:

- platné bezpečnostní předpisy pro montáž a používání plynových zařízení
- všechny platné stavební předpisy
- stavební normy
- spotřebič musí být nainstalován v souladu s platnými bezpečnostními předpisy pro montáž a používání plynových zařízení, platnými stavebními předpisy, předpisem o instalaci plynových spotřebičů, elektrotechnickými předpisy, dokumentu o bezpečnosti a ochraně zdraví (předpisy pro práci s elektřinou) a nařízeními místních vodohospodářských úřadů
- předpisy a nařízení pro nakládání s vodou
- předpisy o bezpečnosti a ochraně zdraví

2.2 Instalace

Instalace musí vyhovovat ustanovením příslušných norem.

2.3 Schválení

Kotle ústředního topení řady Intergas Kompakt Kombi a Kompakt Solo HRE se vyrábějí z vysoce kvalitních materiálů a jsou konstruovány s důrazem na spolehlivost a optimální výkon.

Firma Intergas je odhodlána provádět trvalý vývoj svých spotřebičů a vyhrazuje si právo bez upozornění provádět změny, které jejím zákazníkům zajistí výhody plynoucí z nejnovějšího pokroku v oblasti technologií spalování a úspor energie.

2.4 Technické údaje – Kompakt Kombi HRE

Kategorie spotřebiče	C13; C33; C43; C53; C63; C83
Tlak plynu	20 mbar -G20; 37 mbar – G31
Kategorie plynu	II2 H3P

Technické údaje Kompakt Kombi HRE		12	18	24	30	40	24/18	28/24	36/30
Teplá voda (TV)									
Příkon	kW	-	-	-	-	-	5,6–22,1	7,1–28,0	7,6–32,7
Limit TV	l/min	-	-	-	-	-	2	2	2
Průtok TV při 40 °C	l/min	-	-	-	-	-	10	12,5	15
Průtok TV při 60 °C	l/min	-	-	-	-	-	6	7,5	9
ΔT 25 °C	l/min	-	-	-	-	-	12	15	18
ΔT 35 °C	l/min	-	-	-	-	-	8,5	10,5	13
Teplota TV (výrobní nastavení)	°C	-	-	-	-	-	55	55	55
Max. tlak vody v rozvodu TV	bar	-	-	-	-	-	8	8	8
Ztráta tlaku na straně TV	kPa	-	-	-	-	-	viz § 8.2.2	viz § 8.2.2	viz § 8.2.2

Ústřední topení (ÚT)									
Nom. příkon min. hodnota *	kW	3,6–12,5	5,6–18,7	7,1 – 23,7	7,2 – 27,3	7,8 – 42,5	5,6 – 18,7	7,1 – 23,7	7,2 – 27,3
Nom. výkon 80/60°C*	kW	3,4–11,5	5,4–17,8	6,9 – 22,8	7,1 – 26,3	7,7 – 40,9	5,4 – 17,8	6,9 – 22,8	7,1 – 26,3
Nom. výkon 50/30°C*	kW	3,8–12,0	5,9–18,1	7,6 – 23,4	7,8 – 27,1	8,5 – 42,2	5,9 – 18,5	7,6 – 23,4	7,8 – 27,1
Max. tlak topné vody	bar	3,0	3,0	3,0	3,0	3,0	3,0	3,0	3,0
Max. teplota topné vody	°C	90	90	90	90	90	90	90	90

Ostatní údaje									
Spotřeba plynu (G20)	m ³ /h	0,58–2,29	0,58–2,29	0,75–2,91	0,79–3,39	0,80–4,41	0,58–2,29	0,75–2,91	0,79–3,39
Spotřeba plynu (G31)	m ³ /h	0,22–0,87	0,22–0,87	0,28–1,11	0,30–1,29	0,31–1,68	0,22–0,87	0,28–1,11	0,30–1,29
Ztráta tlaku ve spotřebiči (CH)	mWk	viz § 10.5	viz § 10.5	viz § 10.5	viz § 10.5	viz § 10.5	viz § 10.5	viz § 10.5	viz § 10.5
Třída NOx pro zemní plyn		6	6	6	6	6	6	6	6
Hustota spalin max.	g/s	5,5	10,3	13,1	15,3	19,9	11,4	14,0	15,3
Teplota spalin max.	°C	90	90	90	90	70	90	90	90
Zbytkový tlak ventilátoru	Pa	75	75	75	75	75	75	75	75

Elektrické parametry									
Napájení ze sítě	V	230	230	230	230	230	230	230	230
Třída ochrany	IP	IP44	IP44	IP44	IP44	IP44	IP44	IP44	IP44
Spotřeba en.: plné zatížení	W	80	80	80	80	135	80	80	80
Spotřeba en.: částeč. zatížení	W	40	40	40	40	40	40	40	40
Spotřeba en.: pohotovostní	W	2	2	2	2	2	2	2	2

Rozměry kotle									
Výška	mm	590	590	650	710	710	590	650	710
Šířka	mm	450	450	450	450	450	450	450	450
Hloubka	mm	240	240	240	240	240	240	240	240
Hmotnost	kg	30	30	33	36	36	30	33	36

(*) Maximální výkon ÚT je ve výrobě nastaven na 70 % nejvyšší hodnoty (viz kap. §10.4, Nastavení maximálního výkonu ÚT). Uplatňujeme princip trvalého zlepšování a rozvoje, proto si vyhrazujeme právo na změnu specifikací bez předchozího upozornění.

2.5 ErP údaje

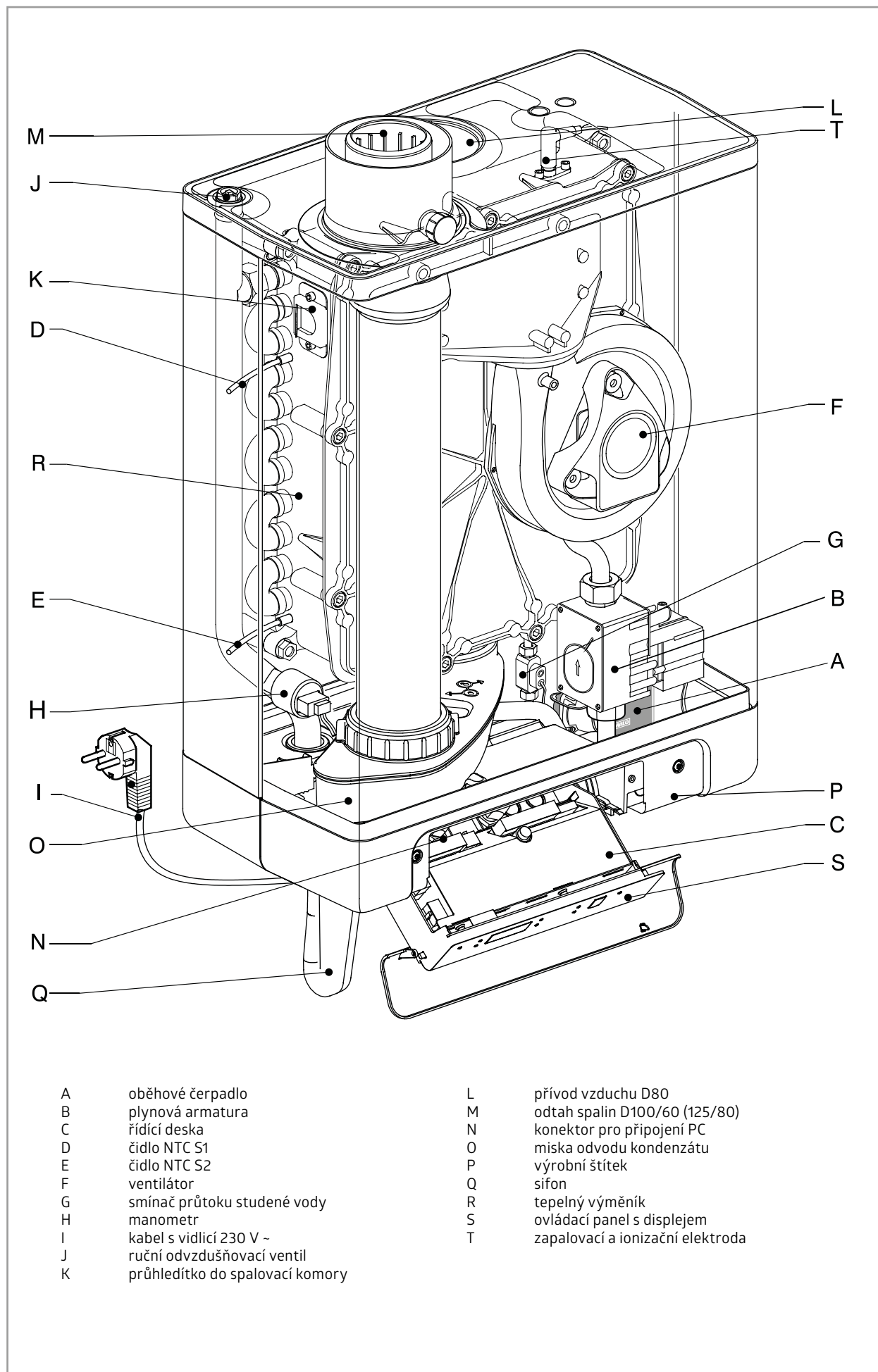
Model	symbol	jednotka	HRE 12	HRE 18	HRE 24	HRE 30	HRE 40
Třída sezonní energetické účinnosti vytápění	-	-	A	A	A	A	A
Jmenovitý tepelný výkon	P_{rated}	kW	12	18	23	26	41
Sezonní energetická účinnost vytápění	η_s	%	94	93	93	93	92
Roční spotřeba energie	Q_{HE}	GJ	34	54	69	79	125
Hladina akustického výkonu	L_{WA}	dB	50	45	45	45	55

Model	symbol	jednotka	HRE 24/18	HRE 28/24	HRE 36/30
Třída sezonní energetické účinnosti vytápění	-	-	A	A	A
Jmenovitý tepelný výkon	P_{rated}	kW	18	23	26
Sezonní energetická účinnost vytápění	η_s	%	93	93	93
Roční spotřeba energie	Q_{HE}	GJ	54	69	79
Hladina akustického výkonu	L_{WA}	dB	45	45	45
Deklarovaný zátěžový profil	-	-	L	XL	XL
Třída energetické účinnosti ohřevu vody	-	-	A	A	A
Energetická účinnost ohřevu vody	η_{WH}	%	83	85	85
Roční spotřeba elektrické energie	AEC	kWh	14	17	17
Roční spotřeba paliva	AFC	kWh	3223	5145	5132

**UPOZORNĚNÍ**

- Před instalací výrobku pozorně přečtěte všechny instrukce.
- Tento výrobek není určený pro obsluhu osobami (včetně dětí) se sníženou psychickou, smyslovou nebo mentální schopností, případně nedostatkem zkušeností a znalostí, pokud nejsou pod dohledem osoby odpovědné za jejich bezpečnost.
- Výrobek a jeho instalace musí být každý rok zkontrolována autorizovaným a kvalifikovaným servisním technikem. Viz. roční údržba dle § 11, ÚDRŽBA.
- Výrobek může být čištěn vlhkou textilií. Je zakázáno používat agresivní a abrazivní čisticí a rozpouštěcí prostředky.

2.6 Komponenty



3

VŠEOBECNÉ
INFORMACE
O KOTLI

3.1 Obecně

Nástěnný plynový kotel Intergas HRE je uzavřený spotřebič. Slouží k přenosu tepla do vodního okruhu v systému ústředního topení a případně rozvodu teplé vody (Kompakt Kombi).

Připojení přívodu vzduchu a odvodu spalin je standardně připraveno pro kocentrické odkouření 60/100. Spotřebič se může připojit k nástěnnému montážnímu rámu a expanzní nádobě. Spotřebič lze připojit i bez nástěnného montážního rámu.

Nástěnný plynový kotel Intergas HRE má klasifikaci CE a stupeň ochrany před elektrickým proudem IP44.

Kotle HRE 36/30 jsou vhodné pro dodávání nejméně 13 litrů vody za minutu při nárůstu teploty o 35 °C. Kotel HRE 28/24 může dodávat nejméně 10,5 litru vody za minutu a kotel HRE 24/18 může dodávat nejméně 8,5 litru vody za minutu.

Spotřebič Kompakt Kombi je také možno použít pouze pro teplou vodu nebo pouze pro topení. Nepoužívaný systém není třeba připojovat. Parametry je třeba nastavit příslušným způsobem.

Spotřebič se standardně dodává v provedení pro zemní plyn (G20). Pro použití propanu (G31) je možno kotel upravit. Soupravu pro změnu plynu dodá servisní technik v místě instalace.

Poznámka

Úpravu kotle může provést pouze kvalifikovaná oprávněná osoba – autorizovaný servisní technik.

3.2 Regulátor kotle

Elektronická řídicí jednotka, kterou tvoří regulátor kotle a samostatný zapalovací modul umístěný na plynovém ventilu, zajišťuje přímé zapálení hořáku a kontrolu plamene spolu s průběžnou regulací přívodu plynu do hořáku.

3.3 Seznam parametrů

Veškerá nastavení kotle jsou k dispozici prostřednictvím seznamu parametrů v obslužném software.

3.4 Přenos tepla

Přenos tepla do okruhu topení a TV kotle (pouze Kompakt Kombi) je zajištěn prostřednictvím primárního tepelného výměníku plyn/voda v hermeticky uzavřené spalovací komoře. Ventilátor s regulovatelnými otáčkami vhání směs plynu a vzduchu do spalovací komory a produkty spalování vytlačuje připojeným systémem odkouření do vnějšího ovzduší.

3.5 Systém ústředního topení

Vestavěné čerpadlo, umístěné v hydraulickém okruhu kotle, zajišťuje oběh vody tepelným výměníkem do okruhu ústředního topení. Při požadavku na teplou vodu (pouze Kompakt Kombi) se čerpadlo zastaví, takže veškeré teplo se přeneše přímo do integrovaného okruhu TV a nedochází k žádným ztrátám při přenosu. Pro případ omezení nebo přerušení oběhu vody v okruhu ústředního topení by měl být namontován automatický obtok systému, a to co možná nejdále od kotle.

Poznámka

Jako obtok se již nesmí používat netermostatický radiátor.

3.6 Řízení teploty v místnosti

Teplotu v místnosti lze řídit pomocí externího pokojového termostatu a termostatických radiátorových ventilů.

Poznámka

Připojení pokojového termostatu závisí na provozním napětí termostatu.

4

OBSLUHA

4.1 Obecně

Nástěnný plynový kotel Intergas HRE je moduluovaný kotel s vysokou účinností. To znamená, že výkon se nastavuje podle požadovaného tepla. Hliníkový tepelný výměník se skládá ze dvou samostatných měděných okruhů. (pouze Kompakt Kombi).

Díky samostatně konstruovaným okruhům pro ÚT a TV (pouze Kompakt Kombi) mohou topení a dodávka teplé vody fungovat navzájem nezávisle. Dodávka teplé vody má před topením přednost. Oba systémy nemohou pracovat současně. Spotřebič je vybaven elektronickým regulátorem kotle, který při každém požadavku na dodávku tepla do systému topení nebo teplé vody (pouze Kompakt Kombi) spustí ventilátor, otevře plynový ventil, zapálí hořák a potom průběžně sleduje a řídí plamen v závislosti na požadovaném výstupu.

Nastavením určitého parametru se kotel může nastavit buď pouze na dodávku teplé vody (pouze Kompakt Kombi), pouze na topení, nebo na TV a topení.

Okruh kotle pro TV lze používat bez zapojení a naplnění systému ústředního topení (pouze Kompakt Kombi).

Poznámka (pouze Kompakt Kombi)

Požadavky na teplou vodu mají prioritu před topením. V době, kdy se topí, se kotel po odběru teplé vody automaticky přepne zpět do režimu topení.

4.2 Režim ústředního topení

Při požadavku na topení (napájení je zapnuto, časovač a termostat požadují dodávku tepla) se zapne vestavěné čerpadlo a kotel se automaticky zapálí. Topná voda teď obíhá v systému ústředního topení. Při ukončení požadavku ústředního topení (na termostatu je dosažena požadovaná teplota nebo je na časovači dosaženo konce nastaveného intervalu) se hořák vypne, zatímco čerpadlo zůstane po nastavenou dobu v provozu a odvádí nadměrné teplo z tepelného výměníku kotle. Potom se kotel přepne zpět do pohotovostního režimu a je připraven reagovat na další požadavek na topení nebo teplou vodu.

Během topení má požadavek na teplou vodu přednost před topením (pouze Kompakt Kombi).

4.3 Režim teplé vody (pouze Kompakt Kombi)

Jakmile nastane požadavek na teplou vodu (sepne se průtokový spínač), kotel se automaticky zapálí. Pokud je v takovém okamžiku vyřizován požadavek na topení, čerpadlo se okamžitě zastaví, aby veškeré teplo mohlo být využito k ohřevu TV.

Pokud požadavek na teplou vodu skončí a požadavek na topení stále existuje, je možné nastavit zpoždění na tento požadavek (1–15 minut) úpravou parametru [o] (viz § 9.3).


4.4 Provozní režimy

Kód na servisním displeji ovládacího panelu znamená provozní režim spotřebiče.




Vypnuto

Spotřebič je mimo provoz, ale je elektricky napájen. Na požadavky TV (pouze Kompakt Kombi) nebo ÚT není žádná reakce. Ochrana spotřebiče proti zamrznutí je aktivní. To znamená, že čerpadlo běží a výměník je ohříván, pokud teplota vody v něm příliš poklesne.

Je-li spuštěna ochrana proti zamrznutí, zobrazuje se kód  (ohřev výměníku). V tomto provozním režimu si na hlavním displeji lze rovněž přečíst tlak v instalaci ÚT (v barech).



Čekací režim

Svítil LED u tl.  a případně také některá z LED diod komfortní funkce TV (pouze Kompakt Kombi). Spotřebič je připraven reagovat na požadavek ÚT nebo TV.



Doběh čerpadla ÚT

Po zastavení ÚT běží čerpadlo dál. Čas běhu je nastaven ve výrobě na hodnotu podle § 9.3. Toto nastavení lze změnit.

Kromě toho se čerpadlo jednou za 24 hodin automaticky spustí na 10 sekund, aby nedošlo k zatuhnutí. K tomuto automatickému zapnutí čerpadla dojde v okamžiku posledního požadavku na dodávku tepla. Chcete-li čas změnit, je třeba v požadovaném čase krátce zvýšit nastavení teploty pokojového termostatu.



Vypnutí kotle při dosažení požadované teploty

Regulátor kotle může dočasně pozastavit požadavek na dodávku tepla. Hořák se pak vypne. K vypnutí dojde, protože bylo dosaženo požadované teploty. Pokud teplota dostatečně poklesla a proběhl čas ochrany proti cyklování, vypnutí se zruší.




Autotest

Připojená čidla jsou pravidelně kontrolována regulátorem kotle. Během kontroly regulátor kotle neprovádí žádné jiné úkoly.

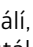


Větrání

Po zapnutí spotřebiče se ventilátor nejprve rozběhne na startovací otáčky. Po dosažení startovacích otáček se zapálí hořák. Kód  se také zobrazuje při doběhu větrání po vypnutí hořáku.



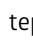

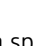
Zapálení

Jakmile ventilátor dosáhne startovacích otáček, elektrickou jiskrou se zapálí hořák. Při zapalování se zobrazuje kód . Pokud se hořák nezapálí, dojde k dalšímu pokusu o zapálení za cca 15 sekund. Pokud po 4 pokusech o zapálení hořák stále nehoří, regulátor kotle se přepne do režimu poruchy (viz § 10.2.1).



Provoz ÚT


K regulátoru kotle lze připojit dvupolohový termostat (zap/vyp), termostat OpenTherm, externí čidlo nebo jejich kombinaci.

Jakmile je z termostatu přijat požadavek na dodávku tepla, spustí se ventilátor (kód ) , následuje zapálení (kód ) a režim provozu ÚT (kód ) .

Během provozu ÚT jsou otáčky ventilátoru a tím i výkon spotřebiče řízeny regulátorem kotle tak, aby teplota vody v ÚT dosáhla teploty požadované pro dodávku do ÚT.



Je-li připojen dvoupolohový termostat, jde o teplotu dodávky do ÚT nastavenou na displeji. U termostatu OpenTherm je požadovaná teplota dodávky do ÚT určena termostatem. V případě externího čidla je požadovaná teplota dodávky do ÚT dána topnou křivkou naprogramovanou v regulátoru kotle. Pro OpenTherm a externí čidlo však představuje maximum teplota nastavená na displeji.

Během provozu ÚT se požadovaná teplota dodávky do ÚT zobrazuje na ovládacím panelu. Teplotu dodávky do ÚT lze nastavit v intervalu od 30 °C do 90 °C.

Je-li zapnuta komfortní funkce TV (viz kód  - pouze Kompakt Kombi), je jakýkoliv požadavek termostatu OpenTherm na dodávku o hodnotě nižší než v par. E ignorován.

Provoz systému TV (pouze Kompakt Kombi)





Dodávka teplé vody má přednost před topením. Pokud průtokový spínač zaznamená požadavek na více než 2 l/min TV, všechny požadavky na ÚT se přeruší. Jakmile ventilátor dosáhne otáček kódu 3 a dojde k zapálení - kód , regulátor kotle se přepne do režimu TV - kód .

Během provozu TV jsou otáčky ventilátoru a tím i výkon spotřebiče řízeny regulátorem kotle tak, aby teplota TV dosáhla nastavené teploty TV.

Teplotu vody lze nastavit v intervalu od 40 °C do 65 °C (viz § 9.3).

Komfortní funkce ohřevu TV (pouze Kompakt Kombi)

Pro usnadnění rychlé dodávky teplé vody je regulátor kotle vybaven komfortní funkcí TV. Tato funkce udržuje teplotu tepelného výměníku na předem určené hodnotě. Komfortní funkce TV má následující nastavení:

- Zapnuto: (svítí LED ) Komfortní funkce TV je trvale zapnuta. V tomto režimu se tepelný výměník udržuje na dané teplotě, aby byla zajištěna okamžitá dodávka TV.
- Eko: (svítí LED ) Komfortní funkce TV je samoučící. Spotřebič se přizpůsobí vzorci používání kohoutku teplé vody. Teplota tepelného výměníku proto nebude udržována v noci nebo v případě delší nepřítomnosti.
- Vypnuto: (obě LED diody jsou zhasnuty) Teplota tepelného výměníku se neudržuje, takže získání teplé vody z kohoutku chvíli trvá. Pokud není nutno zajistit teplou vodu z kohoutku rychle, komfortní funkce TV se může vypnout.



4.5 PC rozhraní

Regulátor kotle je vybaven rozhraním pro PC, které lze připojit prostřednictvím speciálního kabelu a softwaru IDS (Intergas Diagnostic Software). Tento nástroj umožňuje dlouhodobě sledovat chování regulátoru kotle, spotřebiče a topného systému.

4.6 Zkušební programy

Regulátor kotle obsahuje nástroj pro uvedení spotřebiče do zkušební režimu. Po aktivaci zkušební programu se spotřebič rozběhne s pevnými otáčkami ventilátoru, bez spuštění kontrolních funkcí. Bezpečnostní funkce zůstanou aktivní. Zkušební program se ukončí současným stiskem tlačítek + a - nebo skončí automaticky po 10 minutách.


Zkušební programy

Popis programu	Kombinace tlačítek	Údaj na displeji
Hořák zapnut na minimální výkon	 a -	„L“
Hořák zapnut na maximální nastavený výkon ÚT	 a + (1 ×)	„h“
Hořák zapnut na maximální výkon TV	 a + (2 ×)	„H“
Pro vypnutí zkušební programu	+ a -	skutečný stav

V testovacím režimu lze číst tyto údaje :

- stálým tiskem tlačítka - se na displeji zobrazí tlak topné vody
- stálým tiskem tlačítka + se zobrazí na displeji ionizační proud.

4.7 Ochrana proti zamrznutí

Spotřebič je vybaven vnitřní ochranou proti zamrznutí. Pokud teplota tepelného výměníku příliš poklesne, zapne se hořák a čerpadlo běží, dokud není teplota tepelného výměníku dostatečná. Při aktivaci ochrany proti zamrznutí se zobrazuje kód  (předehřívání výměníku).

Pokud instalaci (nebo její části) hrozí zamrznutí, musí být v nejchladnějším místě zpětného vedení namontován (externí) protimrazový termostat. Jeho zapojení musí být provedeno v souladu s elektrickým schématem (viz § 8.3).

Poznámka

Je-li spotřebič mimo provoz (na servisním displeji se zobrazuje -), jeho vnitřní ochrana proti zamrznutí je stále aktivní. To však znamená, že na požadavek na dodávku tepla z (externího) protimrazového termostatu nebude reagováno.

5

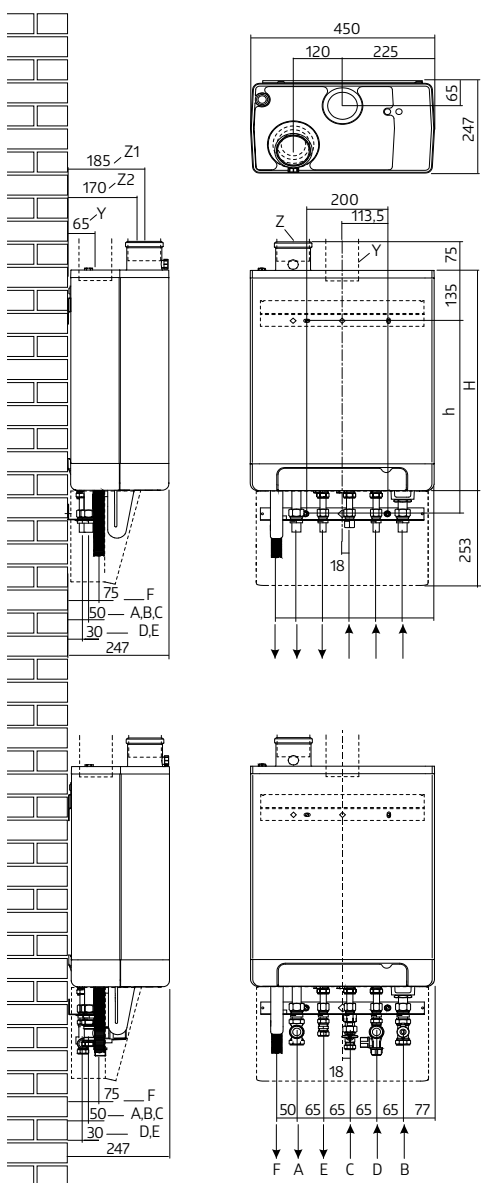
DŮLEŽITÉ POKYNY
PRO INSTALACI

Před montáží spotřebiče si prosím přečtete všechny pokyny

- Osoba provádějící instalaci musí uživatele poučit o bezpečnostních zařízeních obsažených v kotli, umístění plnicí smyčky a postupu natlakování systému v případě poklesu tlaku vody.
- Osoba uvádějící kotel do provozu uživatele poučí o obsluze kotle a předá návod pro uvádění do provozu, který je součástí a byl vyplněn.
- Než přistoupíte k uvedení kotle do provozu, zkontrolujte, že vstupní tlak plynu je 20 mbar pro zemní plyn nebo 37 mbar pro propan.
- Nezbytnou podmínkou bezpečného uvedení kotle do provozu je analýza spalování provedená pomocí správně kalibrovaného a certifikovaného analyzátoru.
- Pokud je přívodní tlak studené vody vyšší než 4 bary, musí být namontován redukční ventil nastavený na 3,5 baru (pouze Kompakt Kombi).
- Je-li tvrdost vody vyšší než 200 ppm, je třeba nainstalovat vhodnou úpravnu vody. (pouze Kompakt Kombi)
- Uživatele je třeba poučit, aby uchovával návod na bezpečném místě pro potřeby servisu a dalšího budoucího použití.
- Kotel je při montáži nutno chránit před prachem. Zejména zabraňte vniknutí suti do horního připojení kouřovodu.
- Vodní okruhy je třeba po utěsnění kotle důkladně propláchnout, aby se z nich odstranily všechny usazeniny a nečistoty. Je to potřeba především tehdy, když se kotle montují ke stávajícím radiátorovým okruhům. V případě výměny kotle ve stávajícím topném okruhu proveďte odpovídající chemické čištění topného systému.
- Kotel je nastaven z výroby, ale ke splnění konkrétních požadavků na topení může být potřeba provést úpravu topného příkonu. K tomu slouží změna parametru 3 (= max. výkon ÚT) nebo parametru 4 (= max. výkon TV (pouze Kompakt Kombi)).
- Pojistný ventil nepoužívejte k proplachování systému.
- Nezapomeňte, že po odběru teplé vody může případně dojít ke zpoždění, než se spustí systém topení (pouze Kompakt Kombi).
- Před uvedením do provozu se z potrubí a radiátorů musí vypláchnout všechny usazeniny, zbytky a čisticí látky.
- Externí expanzní nádoby je vhodné připojovat vodní stranou dolů, což umožňuje řádné sušení a čištění systému a prodlužuje životnost membrány nádoby.
- Poznámka: zpoždění pro ochranu proti cyklování lze nastavit na maximálně 15 minut úpravou parametru P podle popisu v kap. § 9.3.
- V případě jakýchkoliv problémů postupujte podle pokynů k instalaci a uvedení do provozu obsažených v návodu k použití kotle.

INSTALACE

6.1 Rozměry kotle HRE (Kompakt Solo – bez připojení TV)



Kotel + instalační konzole zakončená vnějšími závití

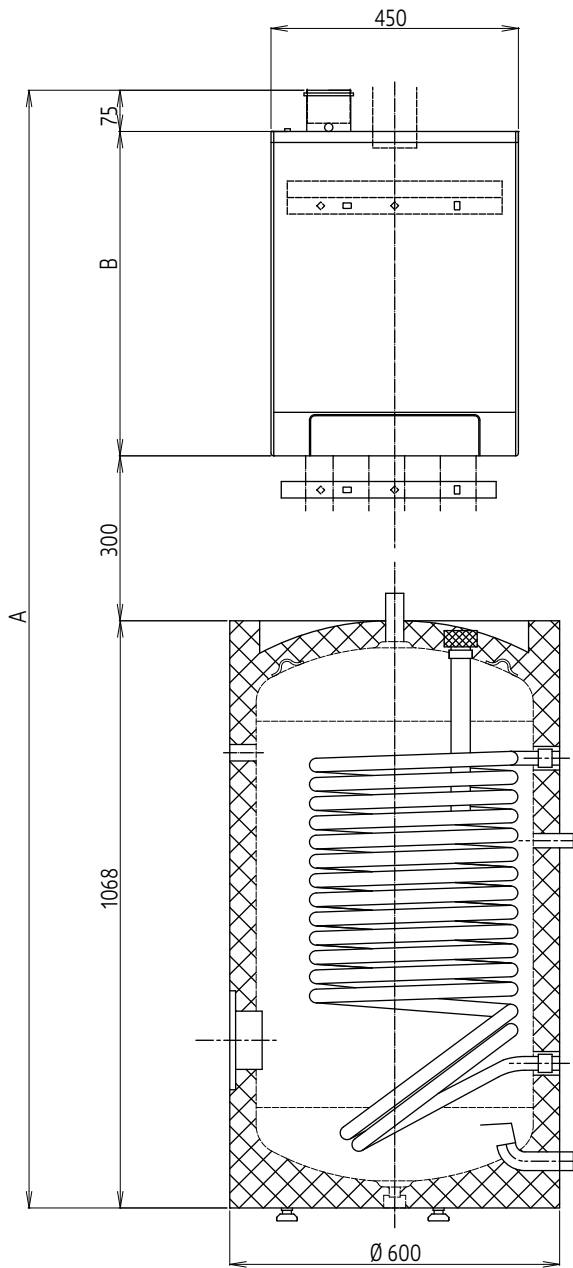
A =	výstup TO	Ø 22 (vnější závit)
B =	zpátečka TO	Ø 22 (vnější závit)
C =	plyn	G ½"
D =	studená voda	Ø 15 (vnější závit)
E =	teplá voda	Ø 15 (vnější závit)
F =	odvod kondenzátu	Ø 32 (sifon Ø 25 ohebný)
h =	517 mm	kotel HRE 24/18
	577 mm	kotel HRE 28/24
	637 mm	kotel HRE 36/30
H =	590 mm	kotel HRE 24/18
	650 mm	kotel HRE 28/24
	710 mm	kotel HRE 36/30
Z1 =	odvod spalin	Ø 80 (těsnění)
Z2 =	odvod spalin/přívod vzduchu	Ø 60/100 nebo Ø 80/125 (koaxiální)
Y =	přívod vzduchu	Ø 80 (těsnění)

Kotel + instalační konzole zakončená ventily se svěrným šroubením

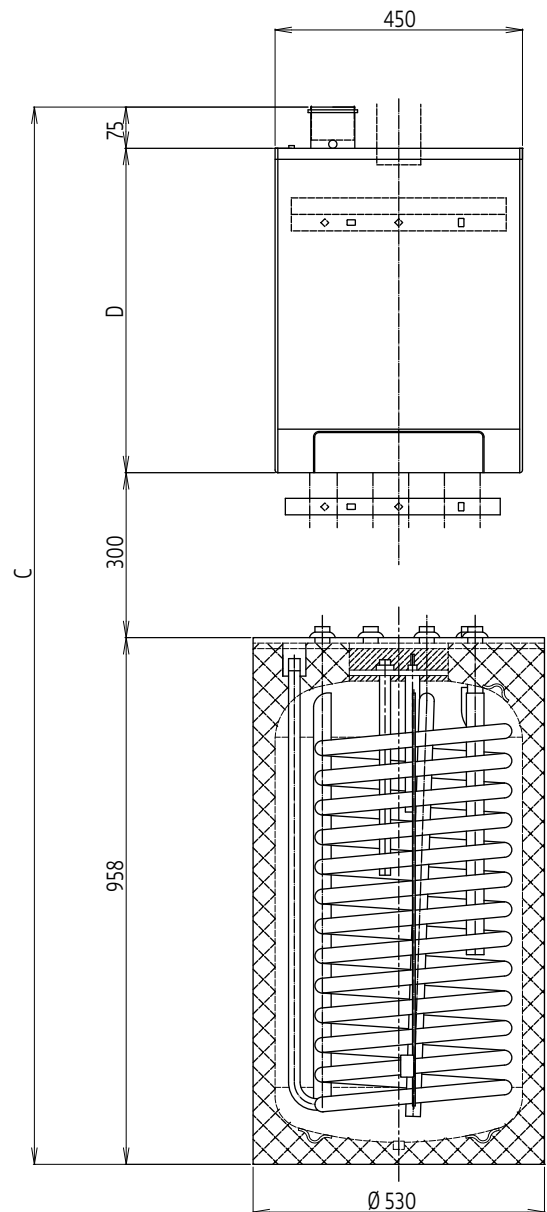
A =	výstup TO	Ø 22 (svěrné šroubení)
B =	zpátečka TO	Ø 22 (svěrné šroubení)
C =	plyn	G ½"
D =	studená voda	Ø 15 (svěrné šroubení)
E =	teplá voda	Ø 15 (svěrné šroubení)
F =	odvod kondenzátu	Ø 32 nebo Ø 40
Z1 =	odvod spalin	Ø 80 (těsnění)
Z2 =	odvod spalin/ přívod vzduchu	Ø 60/100 nebo Ø 80/125 (koaxiální)
Y =	přívod vzduchu	Ø 80 (těsnění)

Rozměry kotle HRE + zásobníku Austria Email

Kompakt set HRE/HR 160

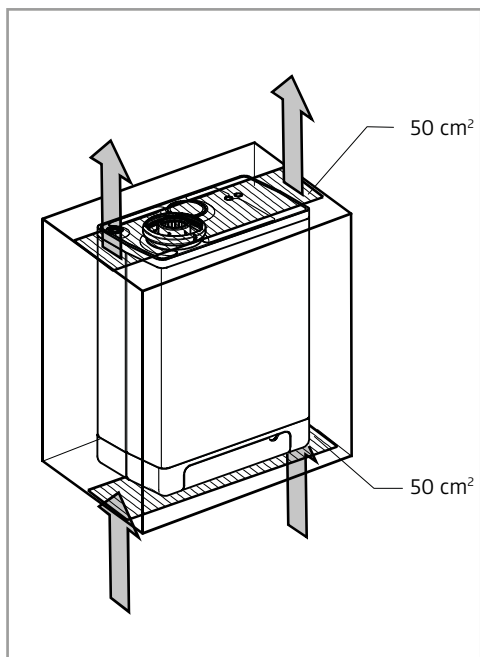


Kompakt set HRE/GBS 111



Rozměry

Typ	A	B	C	D
HRE 12	2 033	590	1 923	590
HRE 18	2 033	590	1 923	590
HRE 24	2 093	650	1 983	650
HRE 30	2 153	710	2 043	710

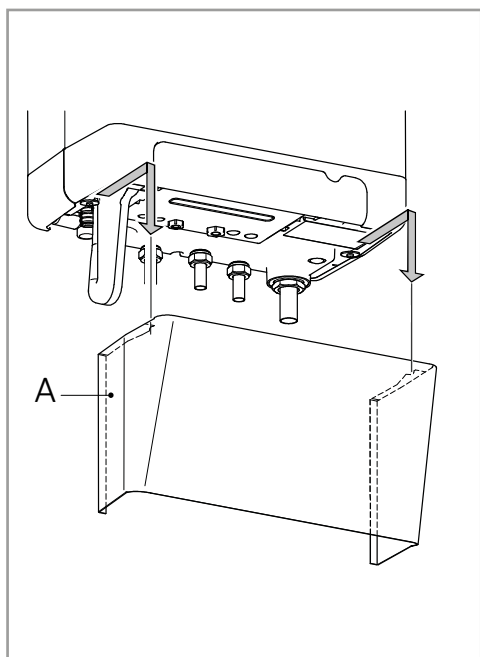


6.2 Místo instalace

- Má-li se kotel instalovat v místnosti nebo komoře, nevyžaduje žádné speciální větrání pro spalovací vzduch. Pokud se má nacházet v místnosti s vanou nebo sprchou, je třeba věnovat zvláštní pozornost platným elektrotechnickým předpisům, místním stavebním předpisům a všem dalším aktuálně platným místním předpisům.
- Kotel není vhodný pro venkovní instalaci, pokud by nebyl chráněn speciální stavbou, jako je např. kotelna.
- Při montáži se doporučuje dodržet následující bezpečnostní vzdálenosti kolem kotle: nahoře 200 mm, dole 300 mm a po stranách 10 mm. Zepředu je potřeba volný prostor 500 mm, to se však dá zajistit otevřením dveří skříňky.
- Hořlavé tekutiny a materiály se musí skladovat ve vzdálenosti minimálně 1 metr od kotle.
- Zeď, na níž bude kotel namontován, musí být dostatečně silná, aby unesla váhu kotle.

6.2.1 Montáž do kuchyňské linky

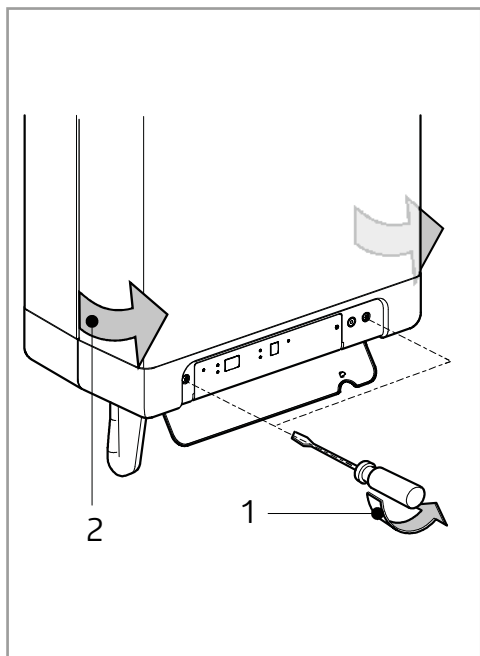
Spotřebič může být nainstalován mezi dvě kuchyňské skříňky nebo přímo do skříňky. Nahoře i dole je třeba zajistit dostatečné větrání. Při instalaci do skříňky je nutno u vrchní a spodní strany spotřebiče vytvořit větrací otvory o velikosti minimálně 50 cm² pro zajištění volného proudění vzduchu.



6.2.2 Odstranění krycího plechu a předního panelu

Při provádění různých prací na spotřebiči je potřeba z něj sejmout krycí plech a přední panel. Postupujte takto:

- Je-li použit krycí plech (A), vysuňte jej dopředu.
- Vyšroubujte dva šrouby (1) za okénkem displeje spotřebiče.
- Vytáhněte spodní část předního panelu (2) směrem vpřed.



6.3 Montáž

Kotel lze namontovat na instalační konzoli současně s nástěnným montážním rámem s expanzní nádobou.

6.3.1 Použití rámu s expanzní nádobou a instalační konzole

- Pomocí přiložených upevňovacích materiálů připevněte rám svisle na stěnu. Ujistěte se, že je zeď vhodná k umístění kotle.
- Instalační konzoli upevněte do rámu tak, že ji prostrčíte otvory (průchodkami) v rámu, a to stranou se svěrným šroubením.

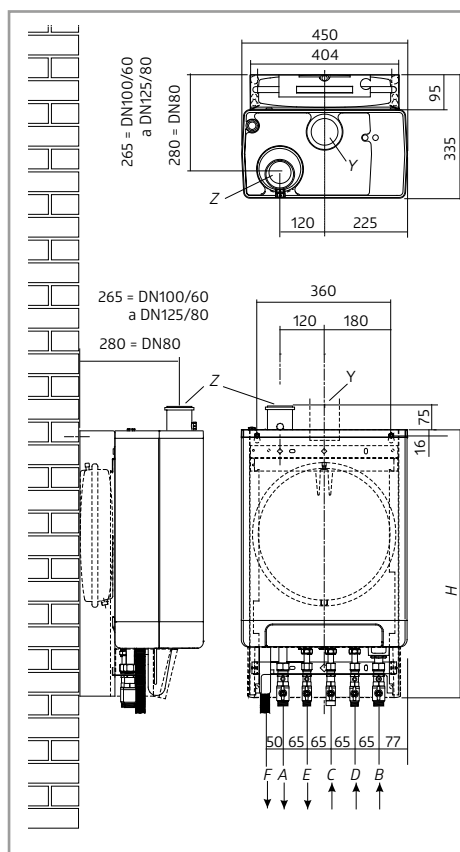
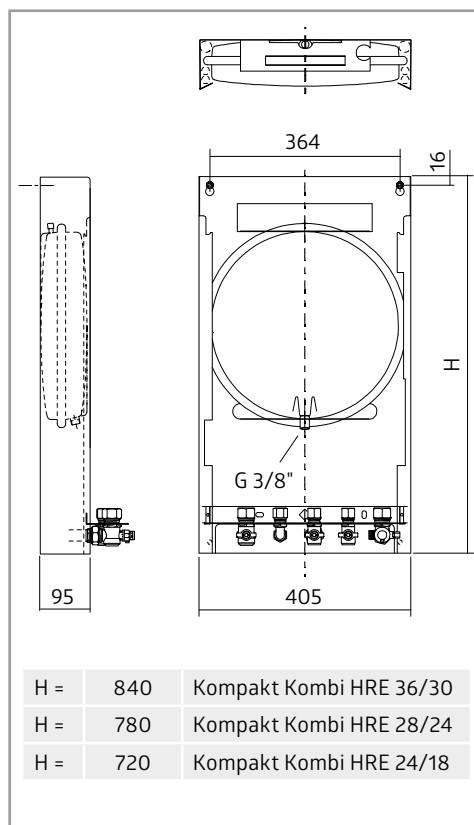
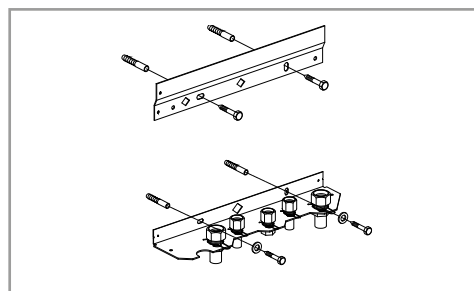
Poznámka

Spotřebič je širší než rám. - připevněte topný systém ÚT a systém TV (pouze Kompakt Kombi) k ventilům.

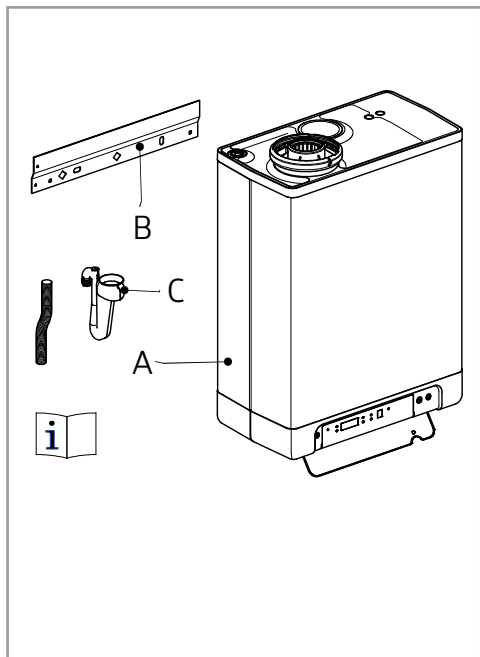


UPOZORNĚNÍ

Dbejte na to, aby připojení kotle k uzavíracím ventilům zůstalo ve správné poloze (tj. směrem přímo vzhůru). Spoje nepřetáhněte. Neotáčejte utaženými ventily na trubkách, protože by mohlo dojít k oslabení spojů uvnitř kotle.



A =	Supply CH	G ¾" (ext)
B =	Return CH	G ¾" (ext)
C =	Gas	G ½" (int)
D =	Typ water cold	R ½"
E =	Tap water warm	R ½"
F =	Condense outlet	Ø DN25 (flexi)
H =	HRE 24/18, HRE 12, 18	720 mm
	HRE 28/24, HRE 24	780 mm
	HRE 36/30, HRE 30	840 mm
Z =	Flue gas outlet/ inletair	Ø 60/100 do 28 kW Ø 80/125 od 30 kW



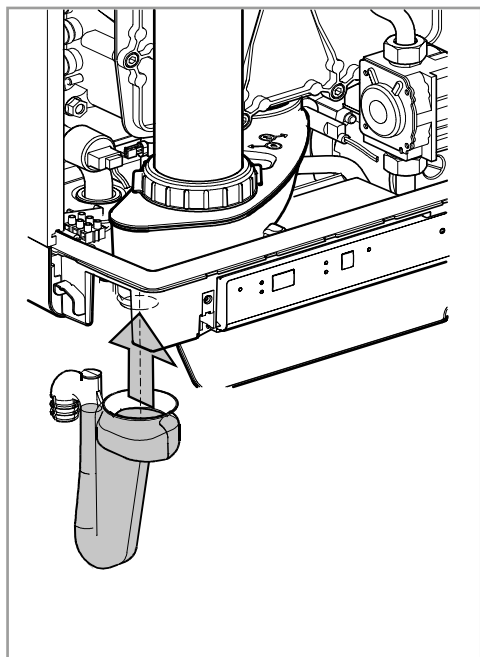
6.4 Instalace spotřebiče

1. Vybalte spotřebič.
2. Zkontrolujte obsah balení. Jeho součástmi jsou:
 - spotřebič (A)
 - lišta pro montáž na stěnu (B)
 - sifon (C)
 - návod k instalaci a obsluze a záruční list
3. Zkontrolujte, zda spotřebič není poškozen: případně poškození ihned oznamte dodavateli.
4. Rozhodněte, zda bude montáž provedena na instalační konzoli, nebo na nástěnný rám s expanzní nádobou
5. Jakmile je připevňovací lišta upevněna na stěnu, nasuňte na ni kotel, a to směrem dolů až do zacvaknutí.
6. Je-li rám bezpečně připevněn ke stěně, je možné před zavěšením kotle namontovat potrubní přípojky. Potrubní přípojky pro obě metody jsou následující (zprava doleva): PRV 15 mm – výstup TO 22 mm – TV (pouze Kompakt Kombi) 15 mm – plyn 22 mm – studená voda (pouze Kompakt Kombi) 15 mm – zpátečka TO 22 mm.



UPOZORNĚNÍ. Přívod plynu by měl být minimálně 22 mm až do plynového uzavíracího ventilu na kotli.

Za zajištění dostatečného přívodu plynu odpovídá osoba provádějící instalaci.



7. Zkontrolujte, zda kompresní kroužky dosedají rovně na spojky montážní konzoly.
8. Nasadte spotřebič tak, že jej nasunete na rám ve směru dolů. Současně dbejte na to, aby se trubky zasunuly do šroubení.
9. Utáhněte šroubení na montážní konzole. Neotáčejte utaženými ventily na trubkách, protože by mohlo dojít k oslabení spojů uvnitř kotle.
10. Připevněte flexibilní trubku k vývodu lapače kondenzátu.
11. Naplňte sifon vodou a nasuňte jej co nejvýše na přípojku vypouštění kondenzátu pod spotřebičem.



UPOZORNĚNÍ

Verze Kompakt Kombi HRE 40 se může instalovat pouze s lapačem kondenzátu (délka 235 mm), který je součástí balení kotle.

Při výměně lapače kondenzátu dbejte na to, abyste objednali správnou verzi (obj. č. 844787). Použití nevhodného lapače kondenzátu by mohlo vést k potenciálně nebezpečným situacím.

12. Připojte flexibilní trubku z lapače kondenzátu do odtoku. Systém vypouštění kondenzátu musí být plastový, jiné materiály nejsou povoleny. Vypouštěcí potrubí musí mít minimální sklon 5–20 mm/m. Vypouštění kondenzátu do žlabu není povoleno, protože hrozí nebezpečí zamrznutí a možného poškození materiálů.
13. Připevněte kouřovod.



UPOZORNĚNÍ

Před zapnutím kotle vždy naplňte sifon vodou a umístěte jej na kotel.

Nenasazení nebo nenaplnění lapače kondenzátu by mohlo způsobit únik spalin do místnosti, kde je kotel nainstalován, a vést k nebezpečným situacím!

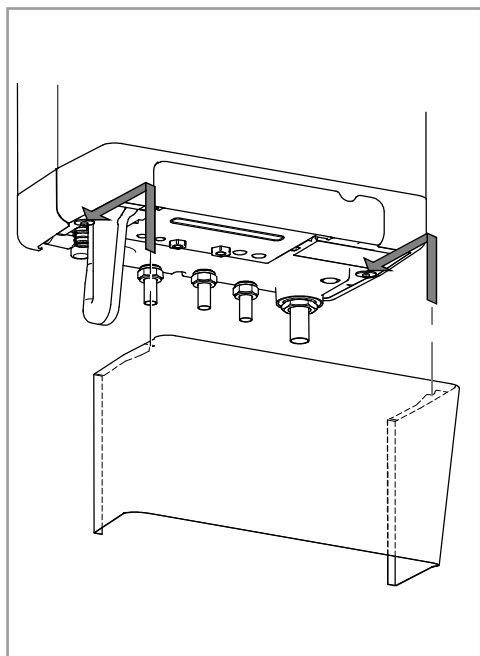
Před nasazením sifonu je nutno povytáhnout přední kryt dopředu nebo jej zcela sundat.

Poznámka

Veškeré externí trubky na kondenzát se doporučuje izolovat a zvětšit na průměr 32 mm, aby nedošlo k zamrznutí kondenzátu.

6.4.1 Nasazení krycího plechu (volitelně)

Zavěste horní kraj krycího plechu s přírubami na podložky pod základnou spotřebiče a zasuňte plech co nejdále dozadu.



7

PŘIPOJENÍ

7.1 Připojení vedení ÚT

1. Systém ÚT důkladně propláchněte (viz ustanovení platných norem).
2. Připojte přívod a zpátečku k uzavíracím ventilům.
3. Všechny trubky musí být připojeny bez namáhání, aby nedošlo k jejich zkroucení.
4. Stávající spojení se nesmí překroutit, aby nedocházelo k únikům. Dbejte na důkladné utažení šroubení, aby nedocházelo k únikům.

7.1.1 Součástí systému ÚT musí být:

- vypouštěcí kohout na zpětné trubce hned pod spotřebičem,
- vypouštěcí kohout v nejnižším bodě nebo bodech topného systému,
- zpětný ventil, pokud trubky vedou vzhůru v krátké vzdálenosti od spotřebiče; tím se zabrání vzniku termosifonového efektu během provozního režimu TV (pouze Kompakt Kombi),
- filtr mechanických nečistot na vratném potrubí systému ÚT do kotle opatřený uzavírací armaturou před i za filtrem.

7.1.2 Termostatické radiátorové ventily

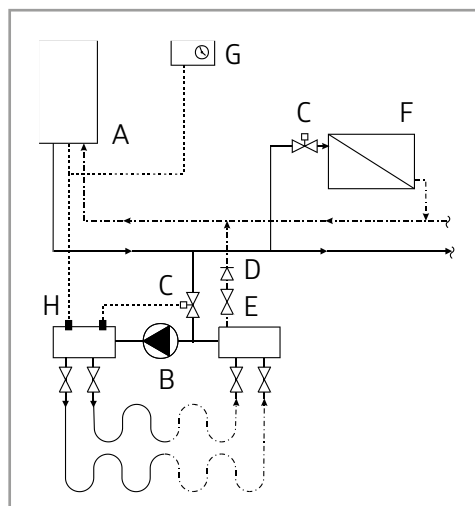
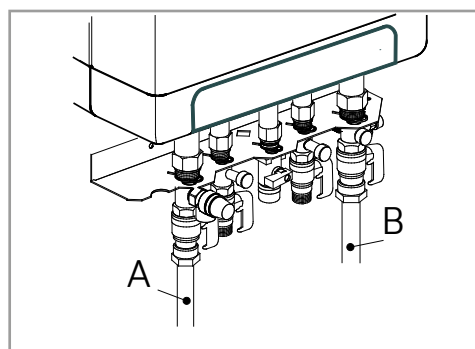
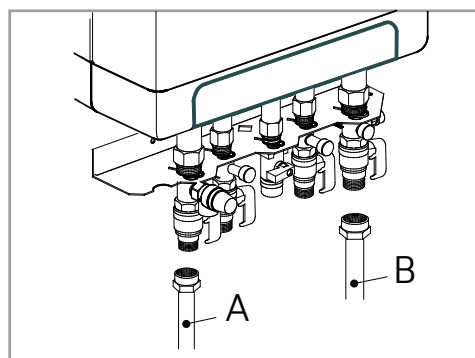
Pokud jsou všechny radiátory vybaveny termostatickými nebo radiátorovými ventily, musí být pro zajištění minimálního oběhu vody namontován automatický obtok. Automatický obtok musí být co nejdále od spotřebiče, aby se spotřebič nepřehříval.

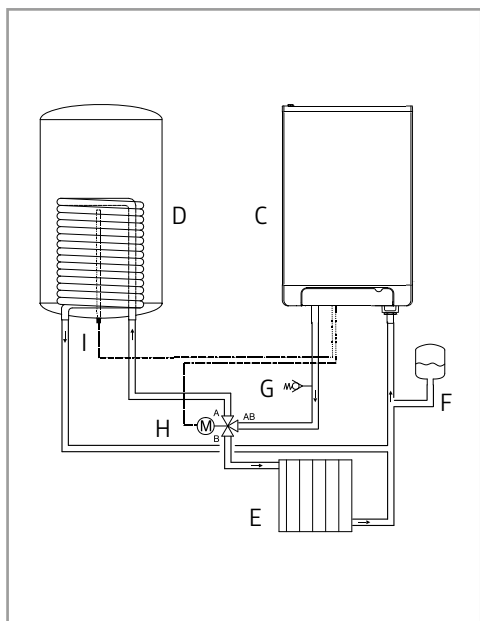
7.1.3 Podlahové vytápění

Aby dodávka TV (pouze Kompakt Kombi) fungovala efektivně, je třeba zabránit veškerému nežádoucímu oběhu spotřebičem, způsobenému druhým čerpadlem v okruhu ÚT.

Systém podlahového vytápění připojte ke spotřebiči hydraulicky neutrálním způsobem nebo opatřete okruh ÚT elektrickým uzavíracím ventilem nebo zpětným ventilem, aby nedocházelo k proudění spotřebičem v době, kdy ÚT nemá žádný požadavek na dodávku tepla. Schéma zapojení podlahového vytápění.

- | | |
|--------------------------------|----------------------------|
| A. kotel | E. elektrický ventil 230 V |
| B. čerpadlo | F. radiátory |
| C. ventil podlahového vytápění | G. pokojový termostat |
| D. zpětný ventil | H. havarijní termostat |
| (ovládaný pružinou) | |





7.1.4. Připojení nepřímotopného ohřivače TV (pouze Kompakt Solo)

Propojovací sada pro připojení kotle HRE Kompakt Solo s nepřímotopným ohřivačem TV obsahuje následující položky:

- jímkové čidlo
- třicestný ventil
- servopohon třicestného ventilu (230 V)

Připojte ohřivač TV pomocí třicestného ventilu v souladu se schématem. Odstraňte klemu v regulátoru na svorce 9 a 10 konektoru X4. Připojte třicestný ventil ke konektoru X2 a připojte jímkové čidlo ohřivače ke konektoru X4 v souladu se schématem zapojení (viz odst. 12).

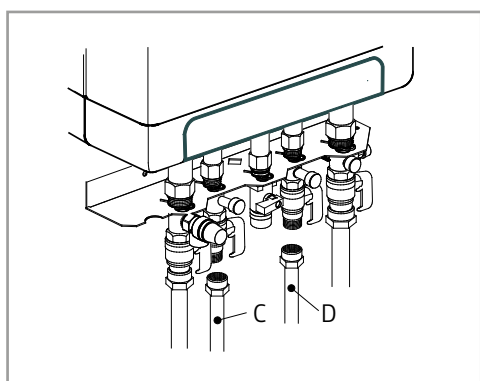
Schéma zapojení nepřímotopného ohřivače TV:

- | | |
|----------------------------|------------------------------|
| C. kotel Kompakt Solo | G. pojistný ventil (3 bary) |
| D. nepřímotopný ohřivač TV | H. třicestný ventil |
| E. topný okruh | I. jímkové čidlo ohřivače TV |
| F. expanzní nádoba | |

V případě připojení kotle ke stávajícímu použitému nepřímotopnému ohřivači TV doporučujeme jeho důkladné chemické vyčištění na straně topné vody, případně i instalaci filtru mechanických nečistot.

Poznámka

Doporučujeme ověřit vhodnost stávajícího zásobníku TV pro použití s plynovým kondenzačním kotlem s ohledem na velikost přestupní plochy v zásobníku TV.



7.2 Zapojení instalace TV (pouze Kompakt Kombi)

1. Instalaci důkladně vyčistěte propláchnutím (viz ustanovení platných norem).
2. Trubky pro studenou a teplou vodu zapojte do uzavíracího ventilu a kolena.
3. Stávající spojení se nesmí překroutit, aby nedocházelo k únikům. Dbejte na důkladné utažení šroubení, aby nedocházelo k únikům.

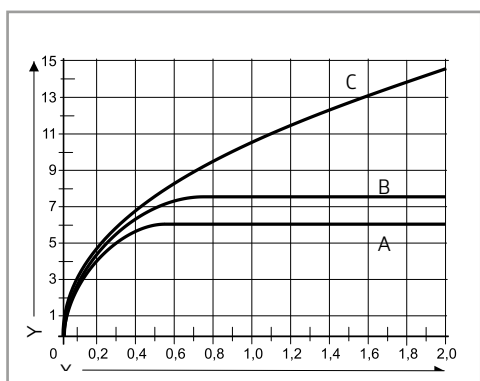
7.2.1 Poznámky (pouze Kompakt Kombi)

- Pokud se spotřebič používá pouze k zajištění teplé vody, je možné funkci topení vypnout změnou parametru 1 v servisním menu. Systém ÚT pak nebude třeba připojit ani naplnit.
- Pokud je spotřebič v zimním období odstaven z provozu a odpojen od elektrického napájení, je nutno vodu ze systému TV vypustit, aby nedošlo k zamrznutí. Za tím účelem je potřeba odstranit připojení TV pod spotřebičem.

7.2.2 Graf odporu proudění okruhu TV spotřebiče (pouze Kompakt Kombi)

- | | | | | | |
|---|---|-----------------------------|---|---|-------------------------|
| A | = | Kompakt Kombi HRE 24/18 (*) | B | = | Kompakt Kombi HRE 28/24 |
| C | = | Kompakt Kombi HRE 36/30 | | | |
| X | | bary | | | |
| Y | | litry za minutu | | | |

*verze Kompakt Kombi HRE 24/18 je vybavena omezovačem průtoku na 8 litrů. Je-li požadován průtok TV vyšší než 8 litrů, je třeba omezovač průtoku odstranit.



7.2.3 Minimální tlak vody v rozvodu (pouze Kompakt Kombi).

Pro zajištění správné funkce okruhu TV u kotle Intergas HRE musí být tlak v rozvodu studené vody minimálně 0,5 baru.

7.3 Elektrické zapojení



UPOZORNĚNÍ

Odbočka s tavnou pojistkou nebo nespínaná zásuvka se musí nacházet maximálně 1 metr od spotřebiče. Při instalaci ve vlhkých prostorách je povinné pevné připojení. Při práci na elektrickém obvodu vždy odpojte elektrické napájení.

1. Krycí plech (A) (je-li přítomen) vysuňte dopředu a vyjměte.
2. Otevřete kryt displeje a vyšroubujte oba šrouby, abyste mohli sundat přední kryt.
3. Vytáhněte jednotku regulátoru kotle dopředu; regulátor kotle se naklopí směrem dolů, aby k němu byl přístup.
4. Provedení zapojení je popsáno v kapitolách s 12.
5. Po provedení požadovaného zapojení připojte spotřebič do uzemněné zásuvky.

7.3.1 Elektrická zapojení

regulace teploty	konektor X4	poznámky
pokojevý termostat (odstranit klemu 6-7)	6 – 7	pokojevý termostat bez napájení.
venkovní teplotní čidlo	8 – 9	-
protimrazový termostat	6 – 7	paralelně k pokojevému termostatu
OpenTherm (OT)	11 – 12	-

regulace teploty	konektor X2	poznámky
pokojevý termostat 230 V nebo externí ovládání 230 V	1 – 3	(konektor X4)
protimrazový termostat 230 V	1 – 3	(konektor X4)



V případě, že není připojen pokojevý termostat, vložte klemu do konektoru X4, pozice 6-7.

7.3.2 Připojení pokojevého termostatu

Pokojevý termostat ON/OFF

1. Připojte pokojevý termostat (viz odst. 12).
2. V případě potřeby nastavte zpětnovazební odpor pokojevého termostatu na 0,1 A. Pokud si nejste jisti, změřte elektrický proud a podle toho proveďte nastavení. Maximální odpor vedení a pokojevého termostatu je celkem 15 Ohm.

Modulační pokojevý termostat, Open Therm

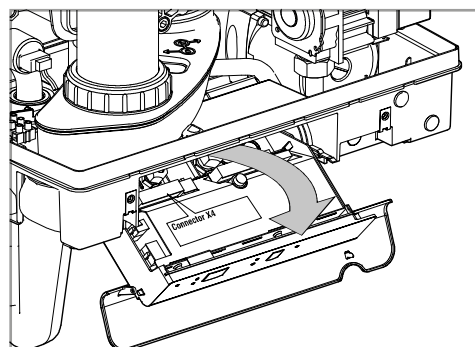
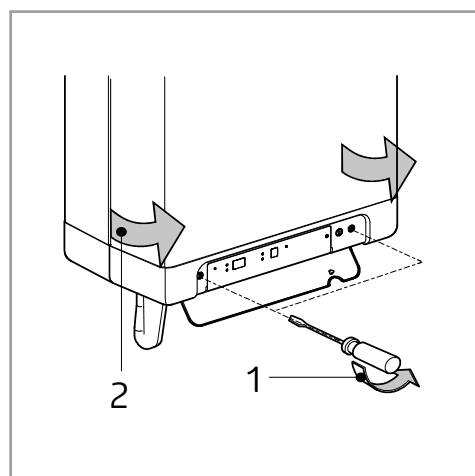
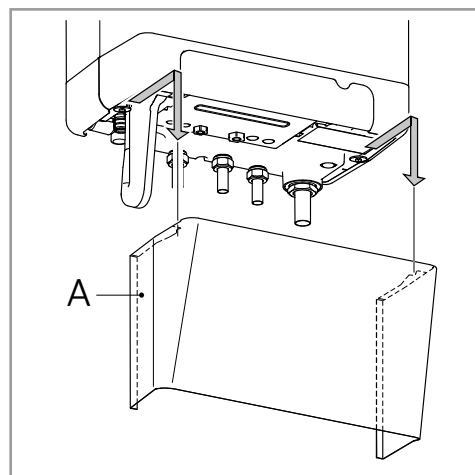
Jednotka je vhodná pro připojení modulačního pokojevého termostatu v souladu s komunikačním protokolem OpenTherm.

Nejdůležitější funkcí modulačního pokojevého termostatu je vypočtení výstupní teploty kotle při požadované pokojevé teplotě, aby došlo k optimálnímu využití modulace. Při každém požadavku na topení se požadovaná výstupní teplota kotle zobrazí na displeji jednotky.

1. Připojte modulační termostat (viz odst. 12).


Pokud si přejete používat funkci přepínače vyp/zap pro ohřev TV u termostatu OpenTherm, komfortní funkce ohřevu TV musí být nastavena na režim Eko nebo Zap.

Více informací naleznete v návodu pro pokojevý termostat.






Modulační pokojový termostat, bezdrátový




Kotel HRE Kombi je vhodný pro bezdrátovou komunikaci bez vysílacího/přijímacího modulu s pokojovými termostaty Honeywell RF: Round RFT87 a CM 727. Kotel HRE a pokojový termostat musí být vzájemně propojeny:

- Stiskněte tlačítko reset  na řídicí jednotce po dobu přibližně 5 sekund abyste se dostali do nabídky pokojového termostatu RF.


- Na displeji jednotky se objeví jeden z následujících kódů:

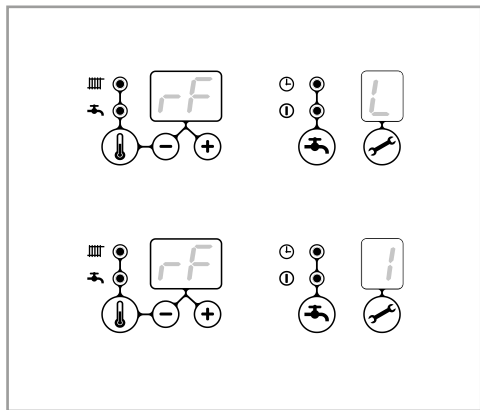
1.  / -: displej nad tlačítkem  ukazuje  střídavě s **červená kontrolka**: bliká

Kotel HRE s termostatem nebyl ještě spárován. Jednotka v tomto provozním stavu může být spárována pomocí párovacího režimu prostorového termostatu. Metoda párování závisí na typu pokojového termostatu a je popsána v návodu k instalaci a obsluze bezdrátového pokojového termostatu.

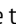
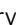


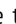
2.  / I: displej nad tlačítkem  ukazuje  střídavě s **červená kontrolka**: vypnutá

Kotel HRE byl již spárován. Již existuje spárování s pokojovým termostatem RF. Aby bylo možné provést nové spárování, stávající spárování bude muset být odstraněno viz: Zrušení spárování pokojového termostatu RF s kotlem HRE.


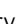




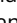
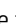
- Stiskněte tlačítko reset  k odchodu z nabídky pokojového termostatu RF nebo počkejte 1 minutu.



Testování spárování mezi řídicí jednotkou kotle a pokojovým termostatem RF

1. Stiskněte tlačítko reset  na řídicí jednotce kotle přibližně na 5 sekund, abyste získali přístup do nabídky párovacího režimu s prostorovým termostatem RF.
2. Stiskněte servisní tlačítko  1 ×. Na displeji nad tlačítkem se zobrazí .
3. Nastavte pokojový termostat do zkušební režimu (viz návod k instalaci a obsluze pokojového termostatu).
4. **Červená kontrolka** nad tlačítkem reset  bude blikat, pokud je připojení provedeno správně.
5. Stiskněte tlačítko reset  řídicí jednotky kotle k odchodu z nabídky párovacího režimu kotle s prostorovým termostatem RF. Automaticky můžete odejít z testovacího režimu 1 minutu po přijetí poslední testovací zprávy pokojového termostatu RF.

Zrušení spárování prostorového termostatu RF s kotlem HRE.

- Stiskněte tlačítko reset  na řídicí jednotce kotle přibližně na 5 sekund, abyste získali přístup do nabídky párovacího režimu s prostorovým termostatem RF.
- Stiskněte servisní tlačítko  2 ×. Na displeji nad tlačítkem se zobrazí .
- Stiskněte znovu tlačítko reset  řídicí jednotky k odstraňování stávajících připojení. Displej řídicí jednotky ukáže znovu  s blikajícím  / . V případě potřeby lze pokojový termostat RF s řídicí jednotkou kotle spárovat znovu.
- Stiskněte tlačítko reset  řídicí jednotky kotle k odchodu z nabídky párovacího režimu kotle s prostorovým termostatem RF. Automaticky můžete odejít z testovacího režimu 1 minutu po přijetí poslední testovací zprávy pokojového termostatu RF.

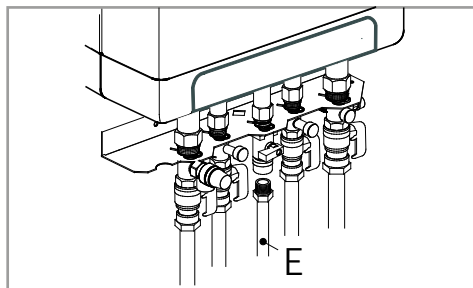
Čidlo venkovní teploty

Jednotka je vybavena připojením pro čidlo venkovní teploty. Čidlo venkovní teploty by mělo být použito v kombinaci s pokojovým On/Off nebo OpenTherm termostatem. Pokojový OpenTherm termostat bude kotli předávat výkon až do dosažení maximální nastavené teploty kotle. Maximální nastavená teplota kotle je automaticky regulována pomocí venkovního čidla v souladu s nastavenou ekvitermní křivkou v kotli.

1. Připojte pokojový externí snímač (viz odst. 12).
2. Nastavení ekvitermní křivky (viz. kapitola 7.5).

Připojení plynu

1. Nasadte plynový uzávěr na přípojku plynu pomocí vhodného těsnění.
2. Připojte plynové potrubí s plynovým ventilem pomocí vhodného těsnění.
3. Zkontrolujte těsnost plynovodních částí při tlaku do 50 mbar.
4. Plynové potrubí by mělo být instalováno bez tlaku.



7.4 Likvidace kondenzátu

Spotřebič se dodává s flexibilní trubicí 25 mm vyvedenou z lapače kondenzátu. Připojte flexibilní trubku z lapače kondenzátu do odtoku prostřednictvím otevřené otevřeného připojení.



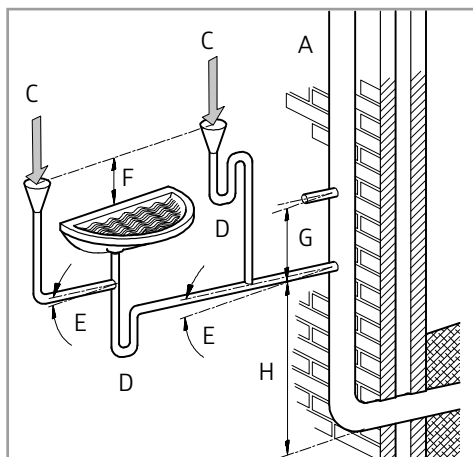
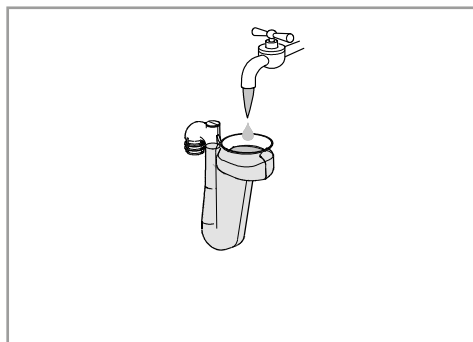
UPOZORNĚNÍ

Před zapnutím kotle vždy naplňte sifon vodou a umístěte jej na kotel.

Nenasazení nebo nenaplnění lapače kondenzátu by mohlo způsobit únik spalin do místnosti, kde je kotel nainstalován, a vést k nebezpečným situacím!

Před nasazením sifonu je nutno povytáhnout přední kryt dopředu nebo jej zcela sundat.

Systém odvodu kondenzátu, potrubí a armatury musí být plastové. Jiné materiály nejsou povoleny. Vypouštěcí potrubí musí mít po celé délce minimální sklon 5–20 mm/m. Vypouštění kondenzátu do žlabu není povoleno, protože hrozí nebezpečí zamrznutí a možného poškození materiálů.



7.5 Odvod spalin

7.5.1 Obecné

- Kotel je připraven pro připojení koaxiálního odkouření DN60/100.
- Systém odkouření musí být připojen pomocí spalinového adaptéru kotle. Vnitřní těsnění zajišťuje vzduchotěsnost spoje.
- Výměnou standardního adaptéru za adaptér DN80/125 nebo 2 x DN80 může být kotel připojen na koaxiální, nebo jednoplášťový systém. Před výměnou adaptéru si prosím přečtěte příložený instalační manuál.

7.5.2 Typ, materiál a izolace

Typ	Dimenze	Materiál
Koncentrické	80/125	Hliník, nerezová ocel a PP (T120)
Koncentrické	60/100	Hliník, nerezová ocel a PP (T120)
Přívod spalovacího vzduchu	ø 80 mm	Dle platných (místních) požárních předpisů a norem. Schválený materiál včetně těsnění - Hliník - Plechová ocel (pozinkovaná) - Nerezová ocel - Plast Odpadní potrubí není dovoleno
Odvod spalin	ø 80 mm	- Plast dle EN 14471 Teplotní třída T120
Izolace	-	10 mm parotěsná izolace Použitelné, pokud hrozí nebezpečí kondenzace na vnějším plášti.

7.5.3 Uzavřený komínový systém

Připojení děleného odvodu spalin

1. Nainstalujte potrubí odvodu spalin na připojovací adaptér kotle. Integrované těsnění zajistí vzduchotěsnost spoje.
2. Nainstalujte potrubí pro přívod spalovacího vzduchu do otvoru pro přívod vzduchu v horní části kotle. Integrované těsnění zajistí vzduchotěsnost spoje.

Koncentrické připojení odvodu spalin

3. Nainstalujte koaxiální odvod spalin do spalinového adaptéru kotle. Integrované těsnění zajistí vzduchotěsnost spoje.

7.6 Délky potrubí

S prodlužováním délky vedení spalin a přívodu spalovacího vzduchu se zvyšuje odpor v potrubním vedení, čímž se snižuje výkon kotle. Maximální povolené snížení výkonu kotle je 5 %.

Odpor přívodu spalovacího vzduchu a odvodu spalin závisí na délce, dimenzi potrubí a vřazených tvarovek. Pro každý typ kotle je uvedena maximální celková povolená délka potrubí pro přívod vzduchu i odvod spalin.

7.6.1 Max. povolená délka potrubí

Koncentrické 60/100

	C13	C33
HRE 12, 18 & HRE 24/18	10 m	11m
HRE 24, 28/24	10 m	10 m
HRE 30, 36/30	10 m	10 m
HRE 40	10 m	10 m

Koncentrické 80/125

	C13	C33
HRE 12, 18 & HRE 24/18	29 m	29 m
HRE 24, 28/24	29 m	29 m
HRE 30, 36/30	29 m	29 m
HRE 40	29 m	29 m

Dělené (Ø80 mm)

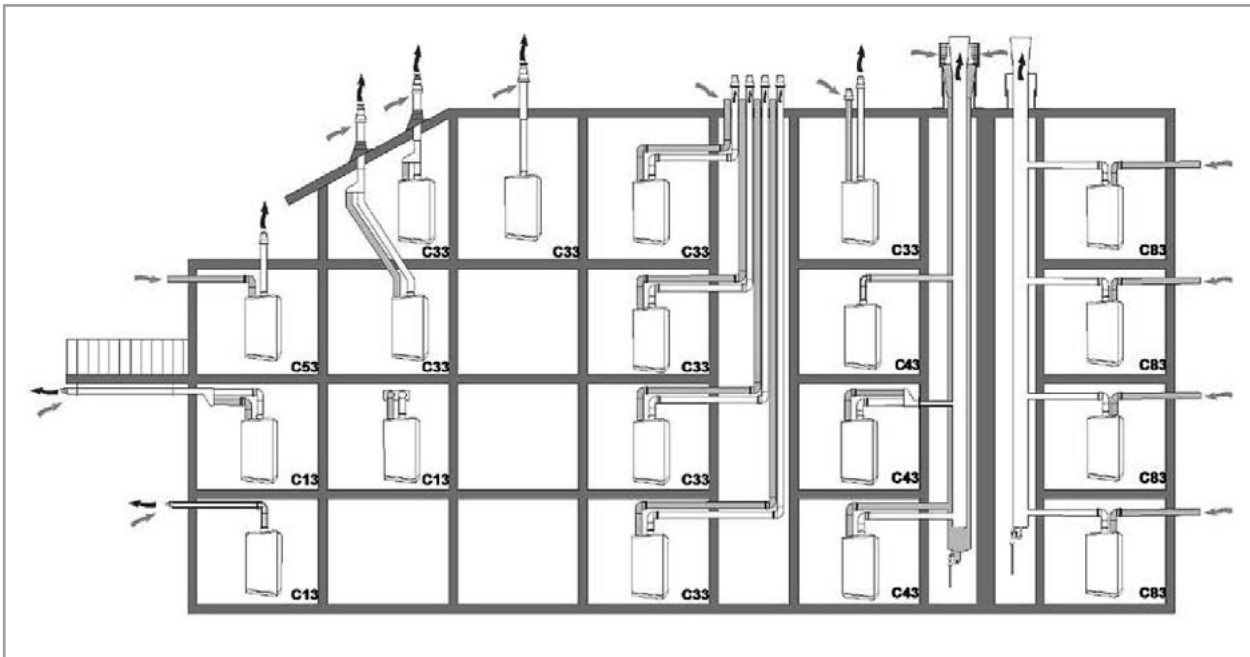
	C13	C33	C53
HRE 12, 18 & HRE 24/18	100	100	100
HRE 24, 28/24	85	85	85
HRE 30, 36/30	80	80	80
HRE 40	60	60	60

7.6.2 Odečty max. povolené délky pro tvarovky

Koleno 87°	DN 60/100 a 80/125	1 m
Koleno 45°	DN 60/100 a 80/125	0,5 m
Koleno 87°	DN 80	4 m
Koleno 45°	DN 80	2 m

Kontaktujte firmu Brilon pro posouzení jiných, než zde uvedených konkrétních případů, nebo pro výpočet teploty spalin na vyústění komínu.

7.7 Obecný přehled způsobů odkouření



Výše uvedený přehled odkouření slouží pouze jako příklad a podrobnosti se mohou lišit dle skutečné situace.

7.7.1 Vysvětlivky kategorií způsobů odkouření

Kategorie	Popis
C13	Vyústění odvodu spalin je umístěno na fasádě; přívod spalovacího vzduchu je ze stejného venkovního prostředí. Příklad: horizontální sada pro odvod spalin.
C33	Vyústění odvodu spalin je umístěno nad střechou; přívod spalovacího vzduchu je ze stejného venkovního prostředí a je součástí střešní koncovky.
C43	Běžný způsob odvodu spalin a přívodu spalovacího vzduchu (CLV).
C53	Uzavřený systém, připojení odvodu spalin je odděleno od přívodu spalovacího vzduchu, vyústění jsou situovány v různém venkovním prostředí.
C63	Individuální způsob odvodu spalin z volně dostupných výrobků k tomuto účelu určených. Materiál musí mít CE certifikaci a musí splňovat požadavky na dimenzi dle § 1.3.3.
C83	Dělené CLV, přívod spalovacího vzduchu z fasády, odvod spalin nad střechou.

7.7.2 Přehled odvodů spalin C13, C33 a C53

Kat.	Obj. číslo	Popis	DN.	Značka
C13	52100001	Trubka koaxiální 250 mm	60/100	Brilon
	52100002	Trubka koaxiální 500 mm		
	52100003	Trubka koaxiální 1000 mm		
	52100004	Trubka koaxiální 2000 mm		
	52100007	Koleno koaxiální 45°		
	52100008	Koleno koaxiální 87°		
	52100009	Kontrolní kus přímý koaxiální		
	52100010	Koleno s kontrolním otvorem koaxiální		
	52106101	Horizontální sada „turbo“ 750 s kolenem		
	C33	52100001		
52100002		Trubka koaxiální 500 mm		
52100003		Trubka koaxiální 1000 mm		
52100004		Trubka koaxiální 2000 mm		
52100007		Koleno koaxiální 45°		
52100008		Koleno koaxiální 87°		
52100009		Kontrolní kus přímý koaxiální		
52100010		Koleno s kontrolním otvorem koaxiální		
52107640		Střešní koncovka koaxiální černá		
52107840		Střešní koncovka koaxiální cihlová		
52107133	Univerzální střešní taška olovo/PE černá	80	Brilon	
C53	52100110			Trubka 250 mm
	52100112			Trubka 500 mm
	52100114			Trubka 1000 mm
	52100116			Trubka 2000 mm
	52100210			Koleno 15°
	52100212			Koleno 30°
	52100214			Koleno 45°
	52100216			Koleno 87°
	52100311			Kontrolní kus přímý
	52100321			Koleno s kontrolním otvorem 87°
	52109106			Mřížka sání DN80
	52107791			Střešní koncovka koaxiální, PP černá

7.7.3 Volně dostupné odvody spalin (C63)

Způsob spalování plynu spotřebičem určuje materiál potřebný pro bezpečný odvod spalin :

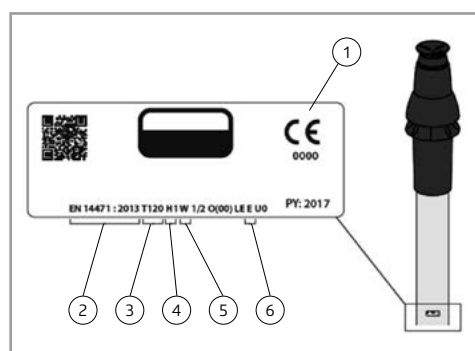
Teplota, tlak, chemické složení, odolnost proti kondenzátu a vyhoření sazí.

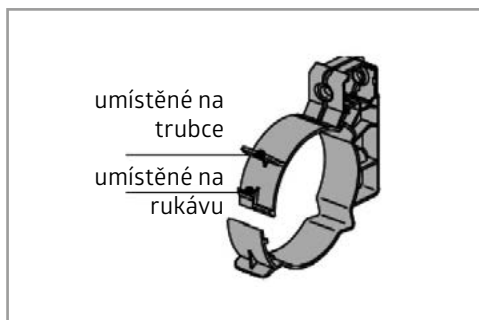
Normy NBN EN 1443 a NBN EN 1856-1 zajišťují klasifikaci materiálu přívodu vzduchu a odvodu spalin, dle jejich odolnosti a vlastností do konkrétních tříd. Toto značení třídy musí být na odvodu spalin viditelně označeno dle NBN B61-002.

Tyto třídy musí být doplněné informacemi o minimální tloušťce stěny, těsnosti, požadavcích na požární bezpečnost, podmínky pro správnou montáž a bezpečné provedení spojů dle daného typu kotle a aplikace.

Materiály pro odvod spalin a přívod spalovacího vzduchu pro kotle HRE musí splňovat následující minimální požadavky:

1. Označení CE: S výjimkou horizontální sady
Pro horizontální sady platí C13
2. Použitý materiál vyhovující normám:
Pro hliník a nerezovou ocel EN 1856-2, pro plast EN 14471
3. Teplotní třída: T120 pro plastový odvod spalin
4. Tlaková třída: přetlak (P) nebo vysoko přetlak (H).
5. Třída odolnosti W (proti kondenzátu)
6. Požární odolnost, reakce na oheň dle EN 13501-1 : E nebo vyšší



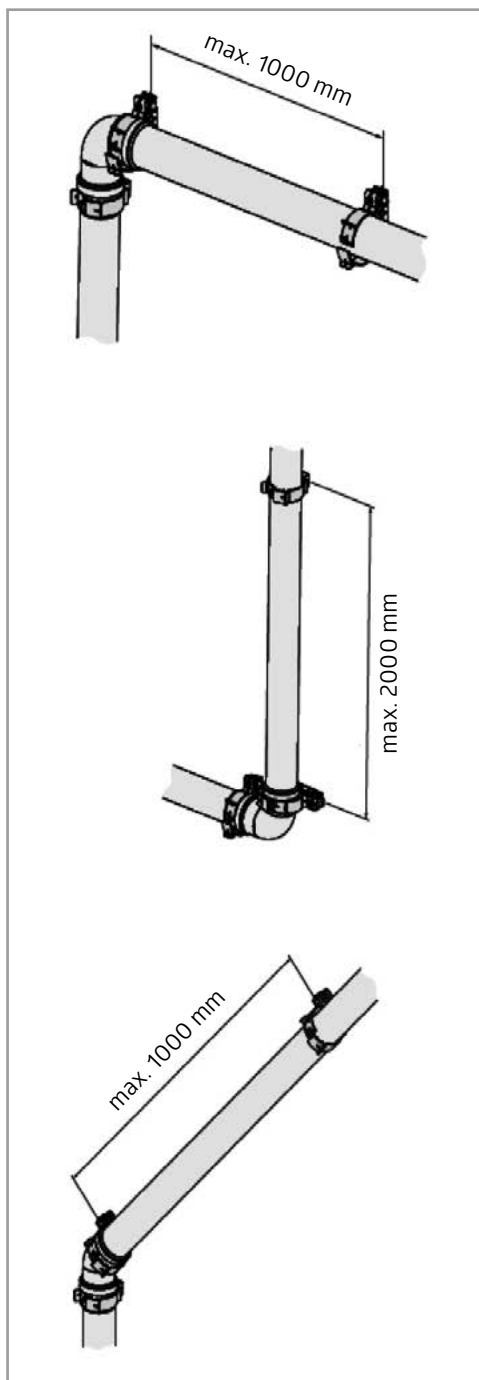


7.7.4 Dimenze připojení odvodu spalin

Dělené	Koncentrické 80/125		Koncentrické 60/100	
	Spalinová trubka	Přívod vzduchu	Spalinová trubka	Přívod vzduchu
Ø 80 ^{+0,3} / _{-0,7}	Ø 80 ^{+0,3} / _{-0,7}	Ø 125 ^{+2,0} / _{-0,0}	Ø 60 ^{+0,3} / _{-0,7}	Ø 100 ^{+2,0} / _{-0,0}



DŮLEŽITÉ
Je zakázáno kombinovat systémy různých výrobců!



7.7.5 Bezpečná instalace odvodu spalin

DŮLEŽITÉ

- Tyto předpisy jsou obecně platné pro koncentrické i dělené systémy odvodu spalin.
- Odvod spalin musí být bezpečně a pevně ukotven.
- Odvod spalin musí být vyspádován směrem do kotle (1,5° to 3°). N.B. Horizontální sady musí být instalovány vodorovně.
- Používejte pouze konzole s kluzným uložením.
- Každé koleno musí být zajištěno ukotvením.
- Výjimka pro připojení kotle: Pokud není délka trubky před, nebo za prvním kolenem delší, než 250 mm, druhá tvarovka za prvním kolenem musí být ukotvena.

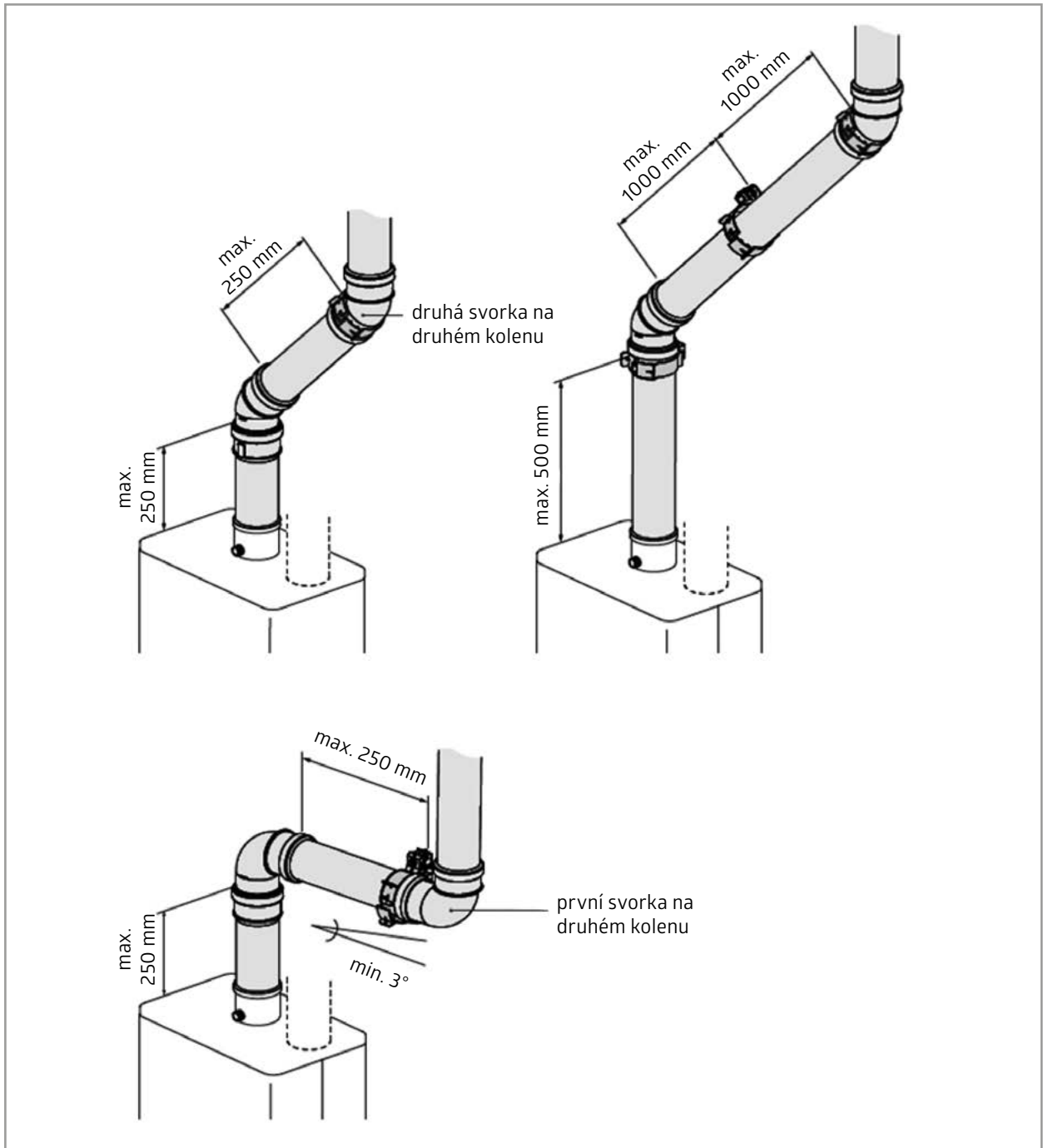
Poznámka: Kotvící prvek musí být umístěn na kolenu!

- Každý rovný kus potrubí musí být ukotven po max. 1 m vzdálenosti. Kotvící prvek musí zajišťovat dilataci potrubí, musí být použito pouze kluzné uložení.
- Ujistěte se, že je kotvící prvek správně uzamčen ve správné poloze v závislosti na poloze trubky, nebo kolene.
- Nekombinujte tvarovky odvodu spalin ani kotvící prvky různých výrobců.

Max. rozestupy mezi kotvícími prvky

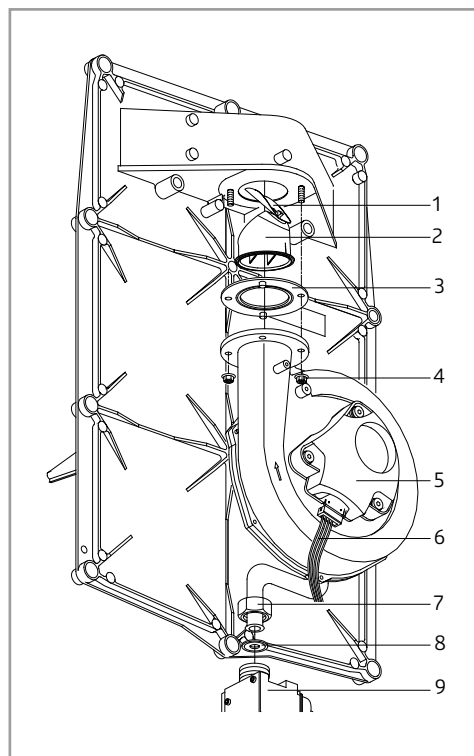
Vertikálně	Ostatní
2000 mm	1000 mm

- Rozestupy mezi konzolami rozdělte rovnoměrně.
- Každý systém musí obsahovat min. jednu konzoli.
- První kotvící prvek umístěte max. 500 mm vzdálenosti od kotle.

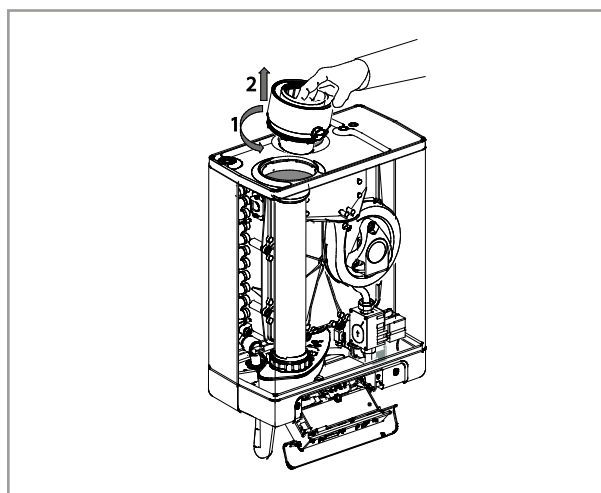
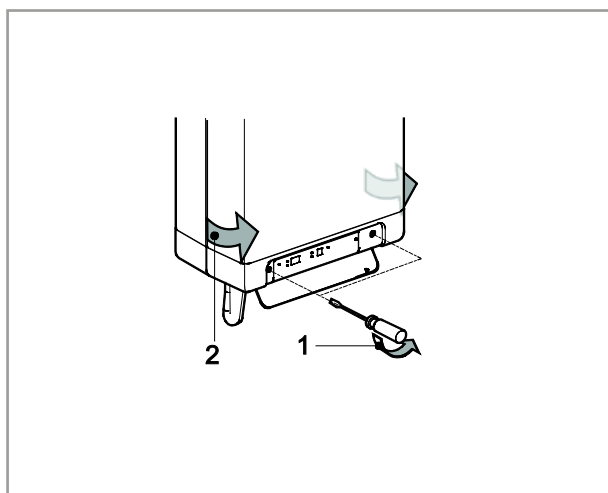



7.7.5. Instalace spalinové klapky

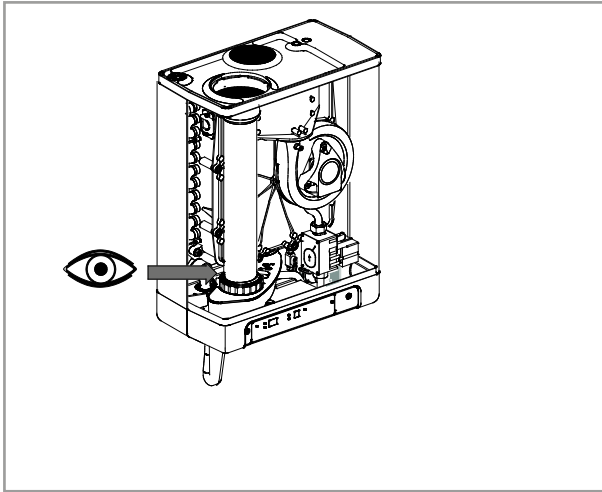
1. Vypněte elektrické napájení kotle.
2. Vypněte přívod plynu.
3. Odstraňte kryt hydraulického připojení (je-li přítomen) směrem k sobě.
4. Otevřete kryt displeje a vyšroubujte oba šrouby, abyste mohli sundat přední kryt.
5. Sejměte přední kryt kotle (C) směrem k sobě a dolů.
6. Povolte $\frac{3}{4}$ " matice na spodní straně plynové armatury.
7. Odstraňte plynovou clonku (8) a těsnící o-kroužek.
8. Odpojte konektor ventilátoru (6).
9. Povolte obě matice (4), které zajišťují ventilátor a výměňte ventilátor.
10. Vyjměte těsnění ventilátoru (3).
11. Silikonovou membránu (1) pečlivě usadte na spalínovou klapku do U-tvaru.
12. Umístěte spalínovou klapku (1 + 2), do otvoru v přední desce výměníku. Ujistěte se, že spětná klapka je umístěna ve správné poloze (směrem k přední desce).
13. Ventilátor a těsnění nainstalujte zpět a přišroubujte dvěma šrouby (4) k přední desce. Ujistěte se, že spalínová klapka zůstala ve správné poloze.
14. Připojte konektor (6) zpět na ventilátor.
15. Osadte zpět plynovou clonku (8) a těsnící O-kroužek.
16. Zašroubujte $\frac{3}{4}$ " matici (7) pod plynovou armaturou (9).
17. Nasaďte zpět přední kryt kotle a utáhněte oba šrouby v dolní části.
18. Otevřete plynový ventil a připojte k elektrické energii.



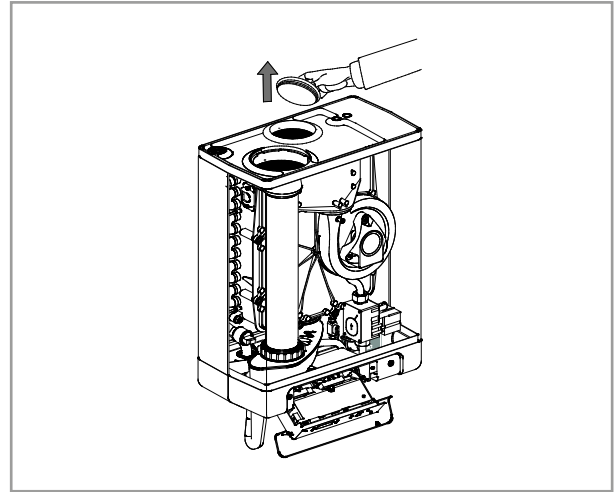
7.7.6. Výměna spalínového adaptéru



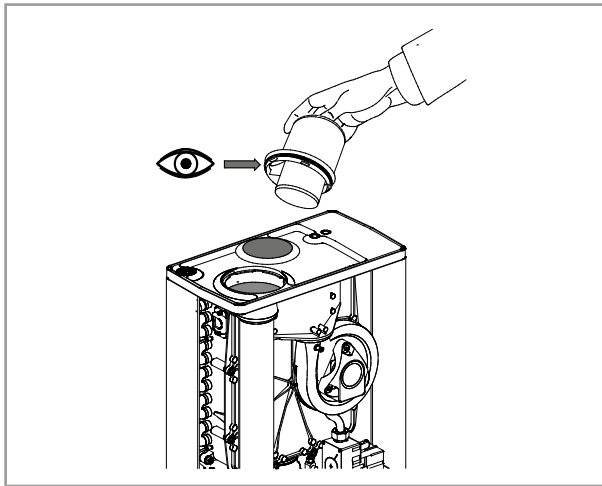
1. Vypněte kotel pomocí tlačítka  a odpojte kotel od elektrické sítě. Otevřete kryt displeje a vyšroubujte oba šrouby, sejměte přední kryt kotle.
2. Odstraňte původní adaptér otočením proti směru hodinových ručiček (1) a poté jej vysuňte zvednutím směrem nahoru (2).



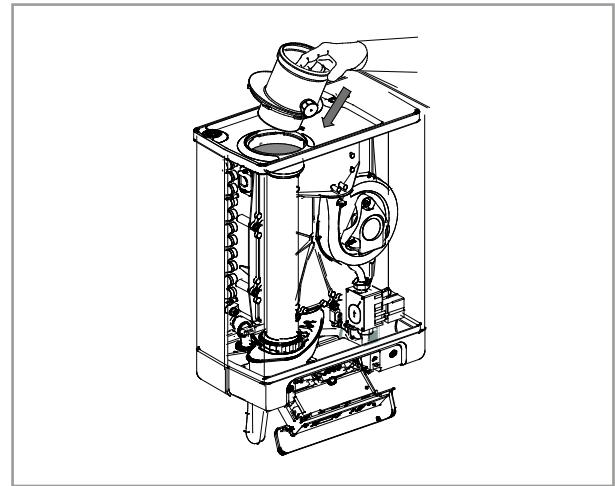
3. Zkontrolujte, zda nedošlo k rozpojení spalinového vedení s lapačem kondenzátu.



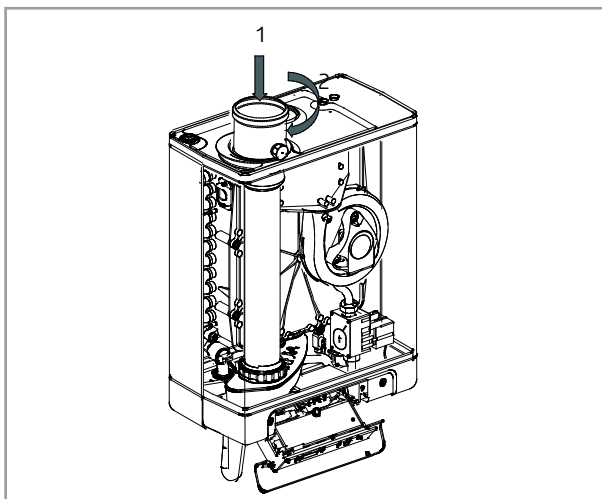
4. Odstraňte plastové víčko z přívodu vzduchu.



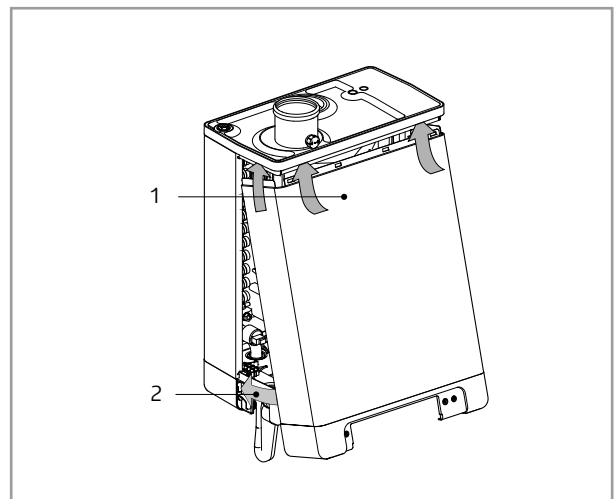
5. Zkontrolujte přítomnost těsnícího O-kroužku v adaptéru.



6. Umístěte adaptér DN80 mm do otvoru pro odvod spalin na horní straně kotle



7. Uzamkněte adaptér do horní desky kotle úplným zatlačením směrem dolů (1) a otočením ve směru hodinových ručiček (2).
8. Připojte kotel k odvodu spalin/přívodu spalovacího vzduchu.



9. Nasaďte zpět přední kryt kotle a utáhněte oba šrouby.
10. Připojte kotel do elektrické sítě a zapněte jej pomocí tlačítka (I) v dolní části.

8

UVEDENÍ
SPOTŘEBIČE
DO PROVOZU

Při uvedení do provozu vyplňte všechny položky záručního listu na konci této příručky.

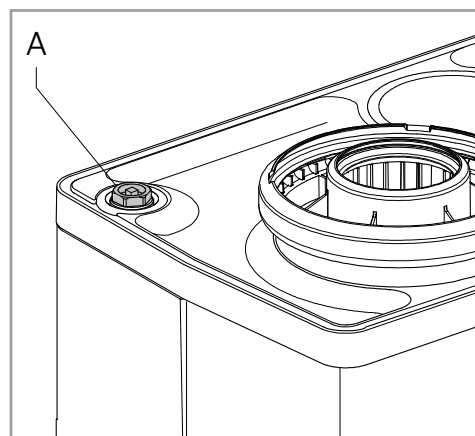
8.1 Naplnění, odvzdušnění spotřebiče a instalace

8.1.1 Systém ÚT

**UPOZORNĚNÍ**

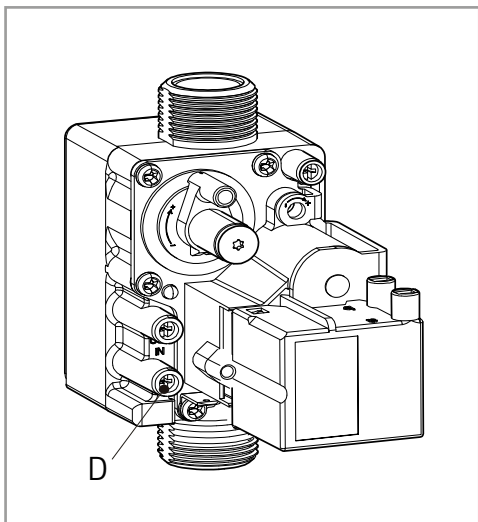
Pokud je do vody v ÚT přidán inhibitor koroze systému nebo jiná látka, ujistěte se, že je vhodná pro materiály použité ve spotřebiči jako měď, mosaz, nerezová ocel, ocel, plasty a pryž.

1. Připojte spotřebič k napájení. Spotřebič může provést autotest:
 (na servisním displeji). Potom se přepne do čekacího režimu:
 (na servisním displeji).
2. Připojte plnicí smyčku a naplňte instalaci čistou pitnou vodou na maximální tlak 1 – 2 bary při studené instalaci (zobrazeno na displeji teploty).
3. Odvzdušněte spotřebič pomocí ručního odvzdušňovacího šroubu (A).
4. Vypusťte vzduch z topného systému pomocí ručních odvzdušňovacích šroubů na radiátorech.
5. Pokud tlak v důsledku odvzdušňování příliš poklesl, doplňte znovu instalaci ÚT.
6. V případě nového, nebo chemicky vyčištěného systému nadávkujte inhibitor.
7. Zkontrolujte, zda všechny spoje těsní.
8. Naplňte sifon vodou.



8.1.2 Dodávka teplé vody (pouze Kompakt Kombi)

1. Otevřete hlavní kohout a natlakujte úsek teplé vody.
2. Otevřením kohoutu teplé vody odvzdušněte výměník a potrubí.
3. Kohout nechte otevřený, dokud ze systému nezmizí všechny vzduch.
4. Zkontrolujte, zda všechna spojení včetně vnitřních spojů těsní.

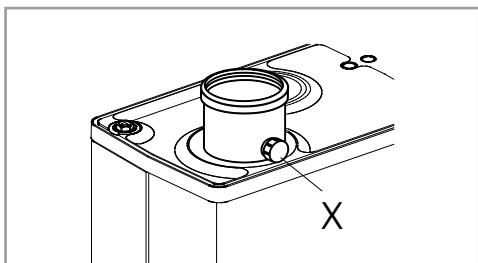


8.1.3 Přívod plynu

1. Přívod plynu zbavený vzduchu prostřednictvím zkušebnímu bodu D na plynovém ventilu (viz obr.)
2. Připojte ke zkušebnímu bodu D vhodný měřicí přístroj. Statický tlak musí být 20 mbar.
3. Pokud není dosaženo 20 mbar, NEPOKRAČUJTE ve spuštění, dokud se přívod neopraví.
4. Pokud je statický tlak v pořádku, zapalte kotel a nechte jej dosáhnout pracovní teploty.
5. Ověřte pracovní tlak volbou zkušebnímu programu „H“. Viz kap. 10.8, horní nastavení. Pracovní tlak musí být 20 mbar \pm 1 mbar. Pokud je pracovní tlak nižší než 19 mbar, bude omezen tepelný výkon spotřebiče a nemusí být dosaženo správných hodnot spalování. Neměňte poměr vzduchu a plynu. Upravte přívod plynu tak, abyste získali dostatečný pracovní tlak.

POZNÁMKA

Vstupního pracovního tlaku musí být dosaženo, i když jsou všechny ostatní plynové spotřebiče v budově v provozu.

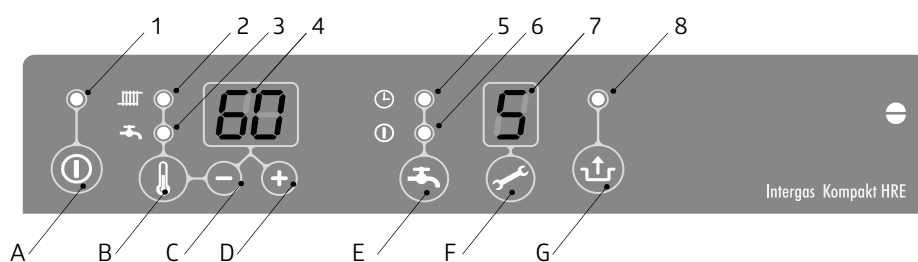


8.1.4 Spalování

Spalování tohoto spotřebiče bylo ve výrobě zkontrolováno, seřízeno a přednastaveno pro funkci s typem plynu uvedeným na typovém štítku spotřebiče.

Přesné nastavení plynové armatury provede autorizovaný servisní technik při uvedení spotřebiče do provozu pomocí analyzátoru spalin.

8.2 Uvedení spotřebiče do provozu



1	VYP/ZAP	A	Tlačítko Zapnout/Vypnout
2	Provoz ÚT nebo nastavení maximální teploty ÚT	B	Tlačítko TV/ÚT, pro nastavení požadované teploty
3	Provoz TV nebo nastavení maximální teploty TV	C	Tlačítko -
4	Požadovaná teplota ÚT nebo TV v °C / Tlak vody v ÚT (bar) / Kód poruchy / Čas	D	Tlačítko +
5	Komfortní funkce TV eko - samočisticí	E	Komfortní funkce TV vyp. / eko / zap.
6	Komfortní funkce TV - zapnutá trvale	F	Servisní tlačítko
7	Provozní kód	G	Tlačítko Reset
8	Dioda poruch		

Po provedení předchozích úkonů je možno spotřebič spustit.

- Spotřebič spustíte stiskem tlačítka Zap/Vyp. Výměník tepla se ohřívá a na servisním displeji se zobrazí (v závislosti na stavu přepínače TV (pouze Kompakt Kombi) a regulaci OpenTherm).
- Upravte nastavení čerpadla v závislosti na maximálním nastaveném výkonu a odporu v instalaci ÚT. Dopravní výška čerpadla a tlakové ztráty ve spotřebiči jsou uvedeny v kap. § 9.5.
- Pokojevý termostat nastavte na vyšší hodnotu, než je pokojová teplota. Spotřebič se nyní přepne na provoz ÚT: na displeji se zobrazí.
- Proveďte vizuální kontrolu topného systému.
- Vypněte spotřebič.
- Po ochlazení vypusťte vzduch ze spotřebiče a topného systému (v případě potřeby doplňte).
- Zkontrolujte správnou činnost topení a dodávky teplé vody (pouze Kompakt Kombi).
- Poučte uživatele o plnění, odvzdušňování, topení a dodávky teplé vody (pouze Kompakt Kombi).

Poznámky

- Spotřebič je vybaven elektronickým regulátorem kotle, který zapálí hořák a průběžně sleduje plamen při každém požadavku na ohřev od ústředního topení nebo systému dodávky teplé vody (pouze Kompakt Kombi).
- Při každém požadavku na ohřev se spustí oběhové čerpadlo. Čerpadlo po ukončení požadavku ÚT pokračuje v činnosti ještě 1 minutu. Tento interval doběhu lze v případě potřeby změnit (viz § 9.3).
- Čerpadlo se jednou za 24 hodin automaticky spustí na 10 sekund, aby nedošlo k zatuhnutí. Chcete-li tento čas změnit, pokojový termostat v požadovaném čase krátce zapněte.
- Během provozu TV čerpadlo neběží (pouze Kompakt Kombi).

8.3 Vypnutí



UPOZORNĚNÍ



V případě přerušení napájení a hrozícího nebezpečí zamrznutí vypusťte spotřebič a topný systém.

1. Spotřebič vypusťte vypouštěcím kohoutem.
2. Topný systém vypusťte v nejnižším bodě.
3. Uzavřete hlavní kohout přívodu vody do úseku TV (pouze Kompakt Kombi).
4. Spotřebič vypusťte tak, že odstraníte přípojku TV pod spotřebičem (pouze Kompakt Kombi).

8.3.1 Ochrana proti zamrznutí

- Aby nedošlo k zamrznutí trubky pro vypouštění kondenzátu, musí být spotřebič nainstalován v místě, kde není mráz.
- Spotřebič je vybaven ochranou proti zamrznutí. Pokud teplota tepelného výměníku příliš poklesne, zapne se hořák do doby, než je teplota tepelného výměníku dostatečná. Pokud existuje riziko zamrznutí topného systému (nebo její části), musí být v nechladnějším místě zpětné trubky namontován (externí) protimrazový termostat. Jeho zapojení musí být provedeno v souladu s elektrickým schématem (viz kap. 12).

Poznámka

Pokud je (externí) protimrazový termostat namontován na instalaci a připojen ke spotřebiči, nebude aktivní, pokud je spotřebič na ovládacím panelu vypnut (servisní displej  zobrazuje .

9


NASTAVENÍ
A SEŘÍZENÍ
SPOTŘEBIČE


Funkčnost spotřebiče je primárně dána nastavením (parametrů) v regulátoru kotle. Část lze nastavit přímo prostřednictvím ovládacího panelu; jinou část lze nastavit pouze pomocí instalačního kódu.

9.1 Přímým prostřednictvím ovládacího panelu

Následující funkce lze ovládat přímo:


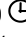
9.1.1 Zapnutí a vypnutí spotřebiče

Spotřebič se spustí pomocí tlačítka .

Je-li spotřebič v provozu, rozsvítí se zelená LED nad tlačítkem Vyp/Zap. Je-li spotřebič vypnut, na servisním displeji se rozsvítí jediná čárka  signalizující, že je přítomno napájecí napětí. V tomto režimu si na hlavním displeji lze rovněž přečíst tlak v instalaci ÚT (v barech).

9.1.2 Komfortní funkce TV (pouze Kompakt Kombi)

Komfortní funkce TV se ovládá pomocí komfortního tlačítka TV  a má následující nastavení:


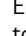
- Zapnuto: (svítí LED ) Komfortní funkce TV je trvale zapnuta.
- V tomto režimu se tepelný výměník udržuje na dané teplotě, aby byla zajištěna okamžitá dodávka teplé vody.
- Eko: (svítí LED ) Komfortní funkce TV spotřebiče je samoučící. Spotřebič se přizpůsobí vzorci používání teplé vody. Teplota tepelného výměníku proto nebude udržována v noci nebo v případě dlouhé nepřítomnosti.
- Vypnuto: (obě LED diody jsou zhasnuty) Teplota tepelného výměníku se neudržuje, takže získání teplé vody z kohoutku chvíli trvá. Pokud není nutno zajistit teplou vodu z kohoutku okamžitě, komfortní funkce TV se může vypnout.

Letní režim

Je-li parametr q (letní režim) nastaven na jinou hodnotu než 0, lze tento režim aktivovat stisknutím tlačítka . V režimu Léto je vytápění vypnuto zatímco ohřev TV zůstává aktivní.

Letní provoz lze aktivovat stisknutím tlačítka . Na displeji se objeví  (kód na displeji závisí na nastavení parametru q). Letní provoz může být deaktivován dvojnásobným stisknutím tlačítka . Kotel se tak přepne do standardního funkčního režimu.

Řízení ohřevu TV v nepřímotopném ohřivači TV (pouze Kompakt Solo)



- On: ( LED svítí) Kotel a nepřímotopný ohřivač TV se stále ohřívá na požadovanou teplotu.
- Eco: ( LED svítí) Kotel bude nepřímotopný ohřivač TV ohřívát/nehřívát v závislosti na požadavku prostorového termostatu Open Therm (za předpokladu, že termostat tuto funkci podporuje). Při použití prostorového termostatu ON/OFF nebo termostatu Open Therm který nepodporuje tuto funkci, nepřímotopný ohřivač se bude stále ohřívát na požadovanou teplotu.
- Vyp: (obě LED diody nesvítí) Kotel nebude nepřímotopný ohřivač ohřívát.

Prevence legionella




Pokud je ke kotli připojen nepřímotopný ohřivač TV s jímkovým čidlem teploty, je možno ohřívát vodu v tomto zásobníku na minimální teplotu 65 °C.

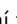

Toto nastavení lze přizpůsobit pomocí denního nebo týdenního režimu (dle nastavení parametru L).

9.1.3 Resetování

Pokud bliká LED dioda nad tlačítkem  a kódem na hlavním displeji je signalizováno přerušení chodu hořáku, je možné tlačítkem  spotřebič restartovat. Před resetováním spotřebiče ověřte povahu poruchy podle kódů poruch v kapitole § 11.1 a pokud možno vyřešte její příčinu.



9.1.4 Změna nastavení jednotlivých funkcí:

Stiskem tl.  na 2 sekundy se dostanete do menu uživatelských nastavení (LED  u symbolu a zobrazení hodnoty začnou blikat). Při opakovaném stisknutí tlačítka začne postupně blikat pokaždé jiná funkční LED. Pokud LED bliká, lze zobrazenou funkci nastavit pomocí tl. **+** a **-**. Nastavovaná hodnota se zobrazuje na displeji .



- Tl.  zap./vyp.se menu nastavení zavře bez uložení změn.
- Tlačítkem reset  se menu nastavení zavře a změny se uloží.

Pokud po dobu 30 sekund není stisknuto žádné tlačítko, menu nastavení se zavře automaticky a změny se uloží.

9.1.5 Maximální teplota přívodu do ÚT

- Stiskněte tlačítko , dokud LED u symbolu  nezačne blikat.
- Pomocí tlačítek **+** a **-** můžete nastavit teplotu od 30 °C do 90 °C (výchozí hodnota 80 °C).







9.1.6 Teplota TV (pouze Kompakt Kombi).

- Stiskněte tlačítko , dokud LED u symbolu  nezačne blikat.
- Pomocí tlačítek **+** a **-** můžete nastavit teplotu od 40 °C do 65 °C (výchozí hodnota 55 °C).


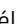
9.2 Nastavení prostřednictvím servisního kódu

Regulátor kotle ve spotřebiči je z výroby nastaven na optimální parametry.

Tyto parametry lze změnit pouze pomocí servisního kódu. Programovací řádky aktivujete následujícím způsobem:

1. Tlačítka  a  stiskněte současně, aby se na servisním a hlavním displeji zobrazila .
2. Pomocí tl. **+** a **-** nastavte na hlavním displeji 15 (servisní kód).
3. Pomocí tl.  nastavte parametr, který má být nastaven na servisním displeji.
4. Pomocí tl. **+** a **-** a nastavte parametr na požadovanou hodnotu (zobrazenou) na hlavním displeji.
5. Po provedení všech požadovaných změn stiskněte tlač. , aby se na servisním displeji zobrazilo .

Tím se regulátor kotle přeprogramoval.

- Stiskem tlač.  opustíte menu **bez uložení změn** parametru.
- Stiskem tlačítka  na déle než 5 sekund se obnoví výchozí nastavení parametrů. Na displeji se zobrazí „F-set“

9.4 Nastavení maximálního výkonu ÚT

Maximální výkon ÚT je ve výrobě nastaven na 70 %. Je-li pro instalaci ÚT potřeba nižší nebo vyšší výkon, lze maximální výkon ÚT změnit úpravou otáček ventilátoru. Viz tabulka Nastavení výkonu ÚT.

Tato tabulka zobrazuje vztah mezi otáčkami ventilátoru a výkonem spotřebiče.

Nastavení výkonu ÚT

Požadovaný výkon ÚT (cca, v kW)			Nastavení na servisním displeji (v % max. otáček)
24/18	28/24	36/30	
-	-	-	99
17,8	22,8	26,3	± 83
14,8	19,1	22,6	70
12,7	16,4	19,0	60
10,6	13,7	15,8	50
8,3	11,0	12,7	40
6,4	8,3	8,5	30
5,4	6,9	7,1	25
-	-	-	20

9.5 Nastavení oběhového čerpadla

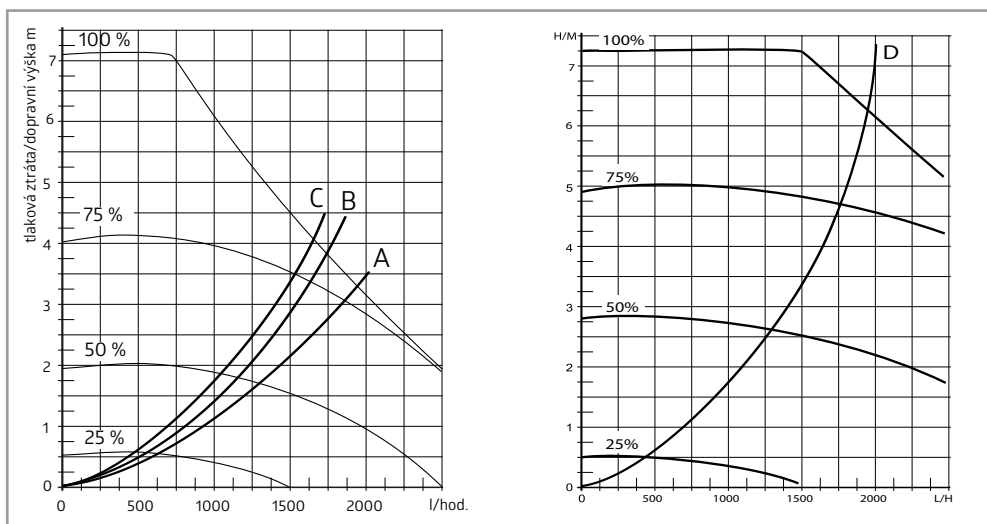
Kotle Kompakt HRE jsou vybaveny modulovaným čerpadlem třídy A, které je řízeno na základě výkonu odebíraného systémem ÚT. Minimální a maximální výkon čerpadla lze upravit pomocí parametrů **3** a **c**. Viz také odstavec 7.2. Nastavená hodnota parametru **3**. (max. výkon čerpadla) představuje procentuálně maximální výkon čerpadla a je závislý na nastaveném maximálním výkonu ÚT v parametru **3**.

Nastavená hodnota parametru **c**. (min. výkon čerpadla) je propojena s minimálním výkonem systému ÚT nastaveným pomocí parametru **c**.

Pokud odběr výkonu v systému ÚT osciluje mezi minimální a maximální hodnotou, výkon čerpadla bude modulován odpovídajícím způsobem.

Zkontrolujte teplotní rozdíl ΔT mezi výstupním a vratným potrubím systému ÚT: ΔT by měla být přibližně 20 °C.

Minimální průtokové množství (l/h)	Nastavení výkonu (kW)
155	5,4
510	17,8
650	22,8
750	26,3
1150	40,9



Graf tlakové ztráty ve spotřebiči, strana ÚT

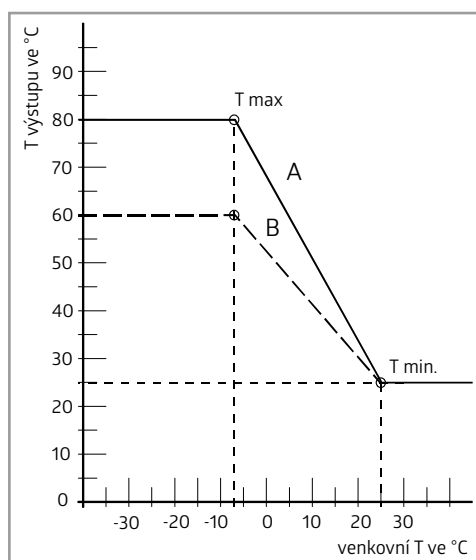
- A. Kompakt Kombi HRE 24/18, Solo 12, Solo 18
- B. Kompakt Kombi HRE 28/24, Solo 24
- C. Kompakt Kombi HRE 36/30, Solo 30
- D. Kompakt HRE Solo 40

9.6 Nastavení kompenzace povětrnostních podmínek

Je-li připojeno externí čidlo, výstupní teplota topné vody se automaticky upravuje podle venkovní teploty na základě nastavené topné křivky. Maximální teplota topné vody (T_{max}) se nastavuje prostřednictvím hlavního displeje. V případě potřeby lze topnou křivku změnit v seznamu parametrů. Viz § 9.3.

Graf topné křivky

- A. Výrobní nastavení
($T_{max} \text{ ÚT} = 80 \text{ °C}$, $T_{min} \text{ ÚT} = 25 \text{ °C}$, $T_{min} \text{ out} = -7 \text{ °C}$, $T_{max} \text{ out} = 25 \text{ °C}$)
- B. Příklad
($T_{max} \text{ ÚT} = 60 \text{ °C}$, $T_{min} \text{ ÚT} = 25 \text{ °C}$, $T_{min} \text{ out} = -7 \text{ °C}$, $T_{max} \text{ out} = 25 \text{ °C}$)



9.7 Přechod na jiný typ plynu



VAROVÁNÍ

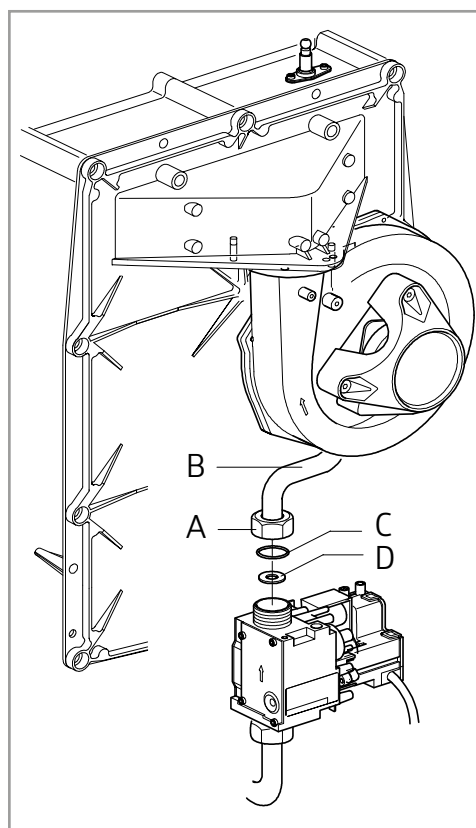
Práce na plynovodních částech smí provádět pouze autorizovaný servisní technik.

Pokud je plynový kotel připojen k jinému typu plynu než na jaký byl nastaven výrobcem, musí být upraven a seřízen autorizovaným servisním technikem.

Přestavbové sady pro jiné typy plynu jsou k dispozici na objednávku u Brilon a.s.

Výměna plynové clonky

1. Vypněte kotel a vypojte zástrčku ze zásuvky.
2. Zavřete plynový ventil.
3. Odstraňte přední kryt kotle.
4. Povolte matici (A) nad plynovou armaturou a otočte plynovou směšovací trubku (B) dozadu.
5. Vyměňte těsnící kroužek (C) a plynovou clonku (D) za komponenty obsažené v přestavbové sadě.
6. Znovu vše složte zpět v opačném pořadí.
7. Otevřete plynový ventil.
8. Zkontrolujte těsnost plynového vedení.
9. Zasuňte zástrčku do zásuvky a zapněte kotel.
10. Zkontrolujte těsnost plynového vedení (během provozu).
11. Nyní zkontrolujte analyzátořem spalin nastavení poměru plynu/vzduchu (viz odst. 9.8).
12. Stávající štítek na plynovém kotli přelepte novým štítkem s nakonfigurovaným typem plynu.
13. Nasadte zpět přední kryt kotle.



Regulace plynu/vzduchu

Regulace plynu/vzduchu byla nastavena z výroby a v zásadě nevyžaduje žádné seřízení.

Nastavení lze zkontrolovat změřením procenta CO₂ ve spalinách, nebo změřením tlakového rozdílu.

V případě poruchy, výměny plynové armatury, nebo přechodu na jiný typ plynu musí být regulace zkontrolována a nastavena v souladu s následující tabulkou.

Typ plynu	Zemní plyn	Propan
Kategorie plynu	2E/H G20	3P / G31
CO ₂ % u min. výkonu (L) (↖ a ←) s otevřeným krytem	8,4	9,4
CO ₂ % u max. výkonu (H) (↖ a → 2 ×) s otevřeným krytem	9,6	10,8
Počáteční tlak plynu (mbar)	20 mbar	30/37/50 mbar

Plynová clonka	Zemní plyn	Propan
Kompakt HRE Solo 12	460	315
Kompakt Kombi HRE 24/18, Solo 18	600	480
Kompakt Kombi HRE 28/24 Solo 24	655	525
Kompakt Kombi HRE 36/30, Solo 30	655	525
Kompakt HRE Solo 40	655	525





VAROVÁNÍ

Kontrola CO₂ musí být provedena s otevřeným předním krytem. Pokud je kryt uzavřen, CO₂% může být vyšší než hodnoty uvedené v tabulce výše.

9.8 Nastavení regulace plynu/vzduchu

Regulace CO₂ byla nastavena z výroby a v zásadě nevyžaduje žádné seřízení. Toto nastavení je možné zkontrolovat změřením procenta obsahu CO₂ ve spalinách. V případě porušení nastavení, výměny plynové armatury, nebo přechodu na jiný typ plynu, musí být regulace plynu zkontrolována a případně nastavena v souladu s následujícími pokyny. Procento CO₂ vždy kontrolujte s otevřeným předním krytem kotle.

Kontrola nastavení oxidu uhličitého

1. Vypněte plynový kotel tlačítkem .
Na servisním displeji se objeví .
2. Z plynového kotle sejměte přední kryt.
3. Sejměte kryt z měřicího bodu (X) a zasuňte vhodnou komínovou analytickou sondu.



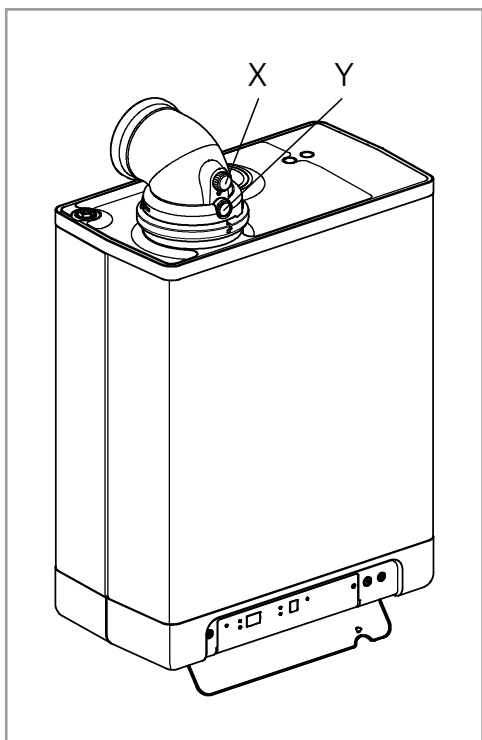
DŮLEŽITÉ


Zajistěte, aby před zasunutím sondy do měřicího bodu byl dokončen postup nulování analyzátoru spalin.





DŮLEŽITÉ

Počkejte, dokud chod plynového kotle nebude stabilní. Může dojít k chybným měřením, pokud je měřicí sonda připojena předtím, než bude kotel ve stabilním chodu.



4. Zapněte plynový kotel tlačítkem  a vytvořte požadavek na prostorové vytápění.

- Zvolte nastavení High (Vysoké) současným stisknutím tlačítek  a **+**. Na servisním displeji se objeví velké písmeno „H“. Uživatelský displej zobrazí symbol Busy (Zaneprázdněn). **NEPROVÁDĚJTE test**, když je zobrazeno malé písmeno „h“. Pokud k tomu dojde, stiskněte znovu tlačítka  a **+**.
- 7 Nechte hodnoty na displeji se stabilizovat. Počkejte minimálně 3 minuty a porovnejte procento CO₂ s hodnotami v následující tabulce.


Hodnota CO ₂ při maximálním výkonu	Zemní plyn G20 (20 mbar)	Zemní plyn G25 (25 mbar) pouze pro Belgii	Propan G31 (30/37/50 mbar)
Maximální hodnota	9,6	8,3	10,8
Minimální hodnota	8,4	7,3	9,8

- Zaznamenejte procento CO₂ při maximálním výkonu. To je důležité ve vztahu k následujícím krokům.




DŮLEŽITÉ

Když je prováděn zkušební program, **NENÍ možné nastavit procento CO₂**. Pokud se procento CO₂ odchýlí od hodnot ve výše uvedené tabulce, kontaktujte své místní servisní oddělení.

- Zvolte nastavení Low (Nízké) současným stisknutím tlačítek  a **-**. Na servisním displeji se zobrazí nápis „L“. Uživatelský displej zobrazí symbol Busy (Zaneprázdněn).
- Nechte hodnoty na displeji se stabilizovat. Počkejte minimálně 3 minuty a porovnejte procento CO₂ s hodnotami v následující tabulce.
- Pokud je procento CO₂ při maximálním a minimálním výkonu v rámci rozmezí uvedeného v tabulkách výše, je nastavení CO₂ kotle správné. Pokud NE, upravte nastavení CO₂ podle pokynů v následující kapitole.

CO ₂ při minimálním výkonu	Zemní plyn G20 (20 mbar)	Zemní plyn G25 (25 mbar) pouze pro Belgii	Propan G31 (30/37/50 mbar)
Maximální hodnota	(a)		
Minimální hodnota	8,4	7,4	9,4

(a) Hodnota CO₂ při maximálním výkonu registrovaná při nastavení High.

- Vypněte kotel stisknutím tlačítka  a vyjměte sondu analyzátoru spalin. Uzavřete měřící bod a ujistěte se, že je plynotěsný.
- Nasadte zpět přední kryt kotle.



VAROVÁNÍ

Práce na plynových součástech mohou provádět **POUZE kvalifikované osoby**.

9.9 Úprava nastavení oxidu uhličitého

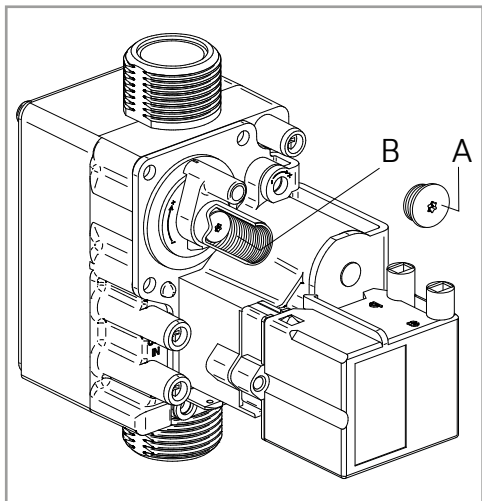


DŮLEŽITÉ

Nastavení CO₂ upravujte pouze tehdy, když jste jej nejprve zkontrolovali a ujistili se, že úprava je nezbytná. Žádná úprava plynového ventilu nebude možná bez předchozího povolení vašeho místního prodejce Brilon a.s.


Plynová armatura NESMÍ být upravována a/nebo NESMÍ být odstraněno nebo narušeno těsnění.

Kontaktujte svého autorizovaného servisního technika.



1. Sejměte zátku (A), která zakrývá stavěcí šroub.
2. Otočte šroubem (B) doprava ke zvýšení procenta CO₂ a doleva ke snížení. Viz následující tabulka s uvedením požadovaných hodnot.

Změřená hodnota při maximálním výkonu	Nastavené hodnoty CO ₂ (%) při minimálním výkonu (přední kryt otevřen)	
	Zemní plyn 2H (G20, 20 mbar)	Propan 3P
(G31,30/50/37 mbar)		
10,8	-	10,5±0,1
10,6	-	10,3±0,1
10,4	-	10,1±0,1
10,2	-	9,9±0,1
10	-	9,8±0,1
9,8	-	9,6±0,1
9,6	9,0±0,1	-
9,4	8,9±0,1	-
9,2	8,8±0,1	-
9,0	8,7±0,1	-
8,8	8,6±0,1	-
8,6	8,5±0,1	-


3. Po změření procenta CO₂ a úpravy nastavení opět umístěte krytku víka a krytku měřicího portu na své místo. Ujistěte se, že jsou plynotěsné.
4. Zvolte nastavení High (Vysoké) současným stisknutím tlačítek  a **+**. Na servisním displeji se objeví velké písmeno H.
5. Změřte procento CO₂. Pokud se procento CO₂ nadále liší od hodnot uvedených v tabulce s hodnotami procent CO₂ při maximálním výkonu, kontaktujte svého autorizovaného servisního technika.
6. Stiskněte **+** a **-** současně a opusťte testovací program.
7. Nasadte zpět přední kryt kotle.

10

KÓDY PORUCH

10.1 Kódy poruch

Pokud LED kontrolka poruch bliká, znamená to, že regulátor kotle zaznamenal poruchu. Kód poruchy se zobrazí na hlavním displeji.

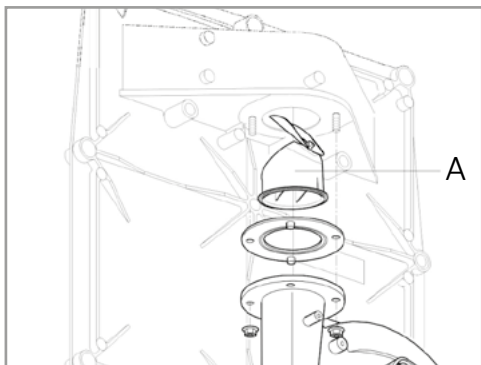
Po opravě poruchy je možno regulátor kotle restartovat. Stiskněte resetovací tlač.  na ovládacím panelu. Rozlišují se následující poruchy:

Hlavní displej	Zobrazená porucha	Možné řešení
10, 11, 12, 13, 14	Porucha čidla S1 Průtokový spínač neodpojuje	<ul style="list-style-type: none"> Zkontrolujte neporušenost elektroinstalace Vyměňte S1 Zkontrolujte průtokový spínač
20, 21, 22, 23, 24	Porucha čidla S2	<ul style="list-style-type: none"> Zkontrolujte neporušenost elektroinstalace Vyměňte S2
0	Porucha čidla po autotestu	<ul style="list-style-type: none"> Vyměňte S1 resp. S2
1	Příliš vysoká teplota	<ul style="list-style-type: none"> Vzduch v topném systému Čerpadlo neběží Nedostatečný průtok v topném systému, zavřené radiátory, příliš nízké nastavení otáček oběhového čerpadla Zaseklý průtokový spínač
2	Záměna S1 a S2	<ul style="list-style-type: none"> Zkontrolujte vodiče a jejich správné zapojení Vyměňte S1 nebo S2
4	Signalizace nepřítomnosti plamene	<ul style="list-style-type: none"> Zavřený plynový ventil Žádná nebo nesprávná vzdálenost elektrod zapalování Příliš nízký nebo kolísající tlak plynu Plynový ventil nebo zapalovací jednotka bez napájení
5	Signalizace slabého plamene	<ul style="list-style-type: none"> Ucpaný odvod kondenzátu Zkontrolujte seřízení plynového ventilu
6	Porucha detekce plamene	<ul style="list-style-type: none"> Vyměňte kabel zapalování elektrody a zkontrolujte zapalovací jiskru Vyměňte zapalovací jednotku Vyměňte regulátor kotle
8	Nesprávné otáčky ventilátoru	<ul style="list-style-type: none"> Zasekávání ventilátoru o kryt Zkontrolujte vodič mezi ventilátorem a krytem Zkontrolujte, zda elektroinstalace nemá špatný kontakt Vyměňte ventilátor*
29, 30	Porucha plynové armatury	<ul style="list-style-type: none"> Vyměňte plynovou armaturu Vyměňte regulátor kotle
85F		<ul style="list-style-type: none"> Veškeré závady F souvisejí s poruchami vnitřních softvérových procesů v procesoru. Důvodem je chybějící uzemnění. Kotel je třeba zapojit do uzeměné zásuvky.

**UPOZORNĚNÍ**

Při výměně komponentů vždy používejte originální náhradní díly Intergas.

Neosazení čidel S1 a/nebo S2 nebo jejich nesprávné osazení může vést k vážnému poškození.

**UPOZORNĚNÍ**

Kotel může být vybaven zpětnou spalínovou klapkou (A), která se nachází nad ventilátorem. Při výměně ventilátoru dbejte na to, aby byla zpětná klapka opět řádně umístěna zpět.

10.2 Ostatní poruchy

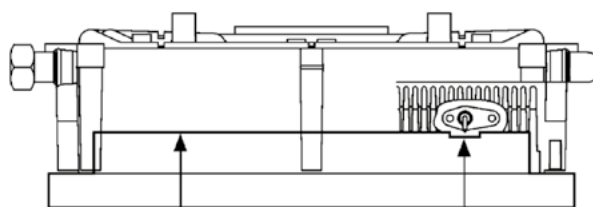
10.2.1 Hořák nezapaluje

Možné příčiny	Řešení
Je uzavřen přívod plynu Ne	→ Otevřete přívod plynu
Vzduch v plynovém potrubí Ne	→ Odvzdušněte plynové potrubí
Příliš nízký tlak plynu Ne	→ Obraťte se na dodavatele plynu
Nefunguje zapalování Ne	→ Vyměňte zapalovací elektrodu
Není jiskra, kotel nezapaluje Ne	→ Zkontrolujte kabeláž. Zkontrolujte zapalovací elektrodu. Vyměňte zapalovací elektrodu
Nesprávné nastavení plynu a vzduchu Ne	→ Zkontrolujte nastavení. Viz nastavení plynu a vzduchu
Vadný ventilátor Ne	→ Zkontrolujte kabeláž. Zkontrolujte pojistku, v případě potřeby vyměňte ventilátor.
Ventilátor se netočí Ne	→ Vyčistěte ventilátor. Vyměňte ventilátor
Vadná plynová armatura	→ Vyměňte plynovou armaturu. Seřídte plynovou armaturu, viz nastavení plynu a vzduchu

10.2.2 Zapalování hořáku je hlučné

Možné příčiny	Řešení
Příliš vysoký tlak plynu Ne	→ Domovní regulátor tlaku plynu může být vadný. Obraťte se na dodavatele plynu.
Nesprávná vzdálenost zapalovací elektrody Ne	→ Vyměňte zapalovací elektrodu. Zkontrolujte vzdálenost zapalovací elektrody.
Nesprávné nastavení plynu a vzduchu Ne	→ Zkontrolujte nastavení. Viz nastavení plynu a vzduchu.
Slabá jiskra	→ Zkontrolujte vzdálenost zapalovací elektrody. Vyměňte zapalovací elektrodu. Vyměňte zapalovací transformátor na plynovém ventilu.

Kontrola polohy zapalovací elektrody kontrolní lištou



Elektroda se musí dotýkat kontrolní lišty

Elektroda se nesmí dotýkat kontrolní lišty

10.2.3 Hořák rezonuje

Možné příčiny	Řešení
Příliš nízký tlak plynu Ne	→ Domovní regulátor tlaku plynu může být vadný. obraťte se na dodavatele plynu.
Zpětný tah spalin Ne	→ Zkontrolujte kouřovod a přívod vzduchu.
Nesprávné nastavení plynu a vzduchu	→ Zkontrolujte nastavení, viz nastavení plynu a vzduchu.

10.2.4 Nefunguje vytápění (ÚT)

Možné příčiny	Řešení
Pokojevý termostat / špatné nastavení ekvitermní regulace, vadné venkovní čidlo Ne	→ Zkontrolujte kabeláž, zkontrolujte baterie. Vyměňte termostat. Vyměňte venkovní čidlo.
Chybí napájení (24 V) Ne	→ Zkontrolujte kabeláž. Zkontrolujte zapojení konektoru X4. Vyměňte řídicí jednotku.
Čerpadlo se netočí Ne	→ Zkontrolujte kabeláž. Zkontrolujte zapojení konektoru X4. Vyměňte řídicí jednotku.
Hořák nezapaluje: vadné čidlo S1 nebo S2 Ne	→ Vyměňte čidlo S1 nebo S2. Viz kód poruchy.
Hořák se nezapaluje	Viz Hořák nezapaluje.

10.2.5 Okruh ÚT nedosahuje potřebné teploty

Možné příčiny	Řešení
Nesprávné nastavení pokojového termostatu Ne	→ Zkontrolujte nastavení a v případě potřeby upravte na 0,1 A.
Teplota je příliš nízká Ne	→ Zvyšte žádanou teplotu ÚT. Zkontrolujte případný zkrat venkovního čidla.
Čerpadlo neběží správně. Čerpadlo má nastaveny příliš nízké otáčky. Ne	→ Zvyšte nastavení otáček oběhového čerpadla nebo čerpadlo vyměňte
V topném systému není průtok topné vody Ne	→ Zkontrolujte, zda je zajištěn průtok systémem: alespoň 2 nebo 3 radiátory musí být otevřeny.
Výkon kotle nebyl správně nastaven pro danou instalaci. Ne	→ Upravte výkon. Viz nastavení maximálního výkonu ÚT.
Neprobíhá přenos tepla vinou vápenatých usazenin nebo nečistot ve výměníku kotle	→ Odstraňte usazeniny nebo vyčistěte kotlový výměník na straně ÚT.

10.2.6 Není teplá voda (TV) (pouze Kompakt Kombi)

Možné příčiny	Řešení
Průtokový spínač nespíná Ne	→ Průtok TV je menší než 2,0 l/min. Vyměňte průtokový spínač.
Průtokový spínač není napájen (5 V DC) Ne	→ Zkontrolujte zapojení podle schématu.
Hořák nezapaluje při požadavku na TV Ne	→ Vyměňte čidlo S3.
Hořák nezapaluje	Viz Hořák nezapaluje.


10.2.7 Teplá voda TV nedosahuje žádané teploty (pouze Kompakt Kombi)

Možné příčiny	Řešení
Průtok TV je příliš vysoký Ne	→ Seřídte průtok TV před vstupem do kotle.
Teplota okruhu TV je nastavena příliš nízkou Ne	→ Nastavte okruh TV dle požadované teploty.
Neprobíhá přenos tepla vinou vápenatých usazenin nebo nečistot ve výměníku kotle na straně TV. Ne	→ Odstraňte usazeniny nebo vyčistěte výměník na straně TV.
Teplota studené vody je nižší než 10 °C.	

10.2.8 LED kontrolka oběhového čerpadla bliká střídavě červená/zelená

Možné příčiny	Řešení
Příliš vysoké nebo nízké síťové napětí Ne	→ Zkontrolujte síťové napětí.
Teplota čerpadla je příliš vysoká	→ Zkontrolujte teplotu vody a okolního prostředí. Zkontrolujte, zda je průtok vody kotlem, vyčistěte filtr na vratném potrubí do kotle.

10.2.9 LED kontrolka oběhového čerpadla bliká červeně

Možné příčiny	Řešení
Čerpadlo se zastavilo	→ Resetujte čerpadlo vypnutím kotle pomocí tlačítka  zapnuto/vypnuto na dobu alespoň 20 sekund (upozornění: pokud bylo čerpadlo nastaveno na nepřetržitý provoz, lze ho resetovat pouze odpojením kotle od přívodu el. energie). Vyměňte čerpadlo.

11

ÚDRŽBA

Kotel a topný systém musí být každoročně zkontrolován a případně vyčištěn autorizovaným servisním technikem.

Pro montáž a demontáž je doporučeno použít následující nářadí:

1. křížový šroubovák
2. imbusový klíč 8 mm
3. klíč 30 mm

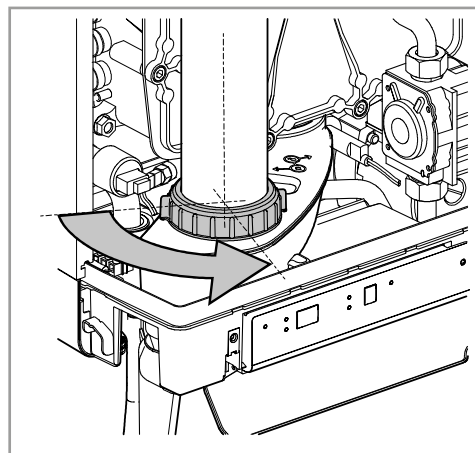
Po provedení servisu vyplňte příslušnou část servisního protokolu na konci tohoto dokumentu.



UPOZORNĚNÍ
Práce na částech obsahujících plyn může provádět pouze autorizovaný servisní technik.
Pokud byl spotřebič právě v provozu, díly mohou být horké.

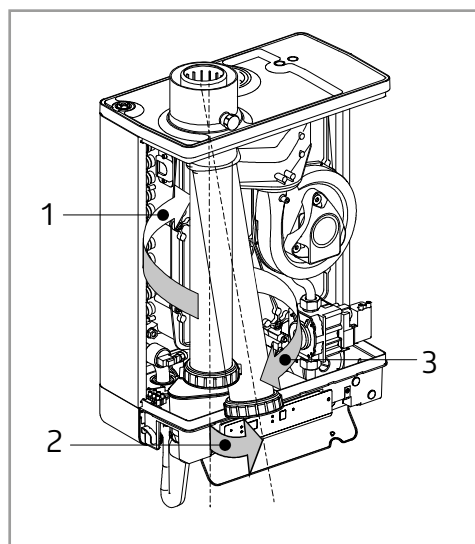


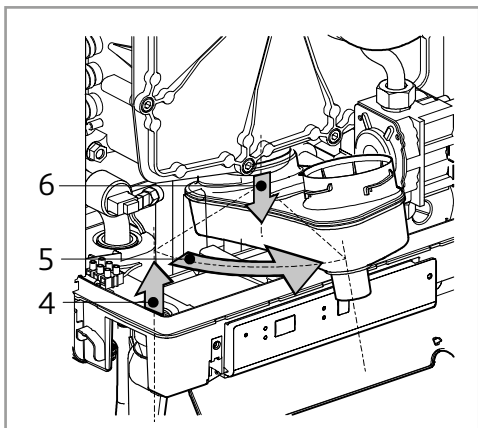
UPOZORNĚNÍ
Integrovaná izolace a těsnění hořáku obsahují keramická vlákna.



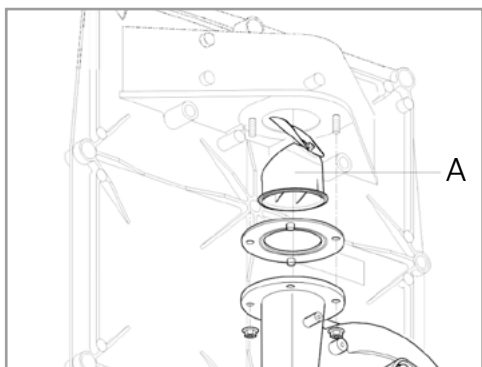
11.1 Demontáž

1. Vypněte kotel a odpojte jej od el. napájení.
2. Zavřete přívod plynu.
3. Otevřete kryt displeje, povolte oba šrouby na levé a pravé straně displeje a sejměte přední kryt kotle.
4. Počkejte, než spotřebič vychladne.
5. Otáčením proti směru hodinových ručiček odšroubujte plastovou matici u základny kouřovodu.
6. Vysuňte kouřovod směrem vzhůru (1) tak, že jej budete otáčet proti směru hodinových ručiček, dokud se spodek trubky nedostane nad připojení misky odvodu kondenzátu. Vytáhněte spodek trubky dopředu (2) a trubku vyndejte směrem dolů (3) jejím otáčením proti směru hodinových ručiček.





7. Vyměňte misku odvodu kondenzátu na levé straně z připojení do sifonu (4) a otočte ji doprava tak, aby připojení do sifonu bylo za okrajem spodní hrany kotle (5). Zatlačte zadní stranu misky odvodu kondenzátu směrem dolů z připojení do výměníku kotle (6).
8. Vyměňte konektory z ventilátoru a zapalovacího transformátoru umístěného na plynové armatuře.
9. Odšroubujte převlečnou matici pod plynovým ventilem.
10. Odšroubujte osazené šrouby z předního krytu výměníku a vyjměte tento jako celek i s plynovou armaturou a ventilátorem směrem dopředu (Pozn.: Dbejte na to, aby nedošlo k poškození hořáku, izolační desky, těsnění výměníku, plynové armatury, přívodu plynu a ventilátoru).



UPOZORNĚNÍ

Kotel může být vybaven zpětnou spalínovou klapkou (A), která se nachází nad ventilátorem. Při výměně ventilátoru dbejte na to, aby byla zpětná klapka opět řádně umístěna zpět.

11.2 Čištění

1. Výměník kotle čistěte shora dolů nekovovým kartáčem nebo stlačeným vzduchem.
2. Vyčistěte spodní stranu výměníku kotle.
3. Misku odvodu kondenzátu omyjte vodou.
4. Sifon vyčistěte a omyjte vodou.

11.3 Montáž



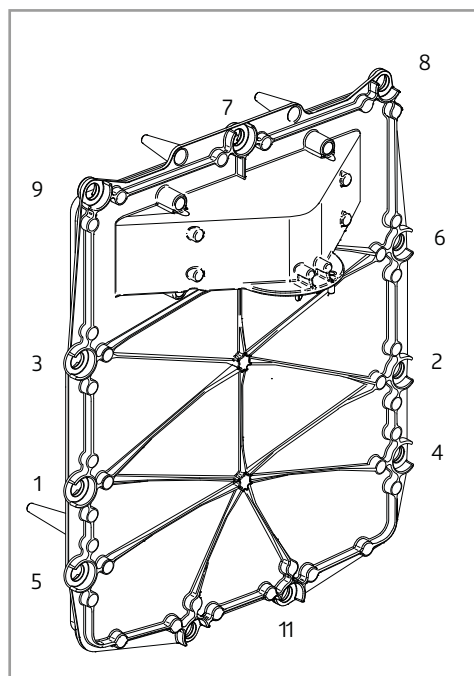
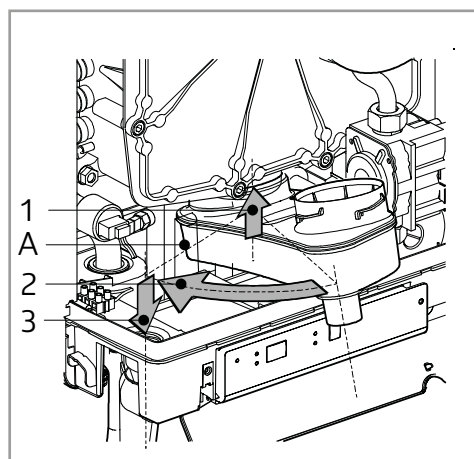
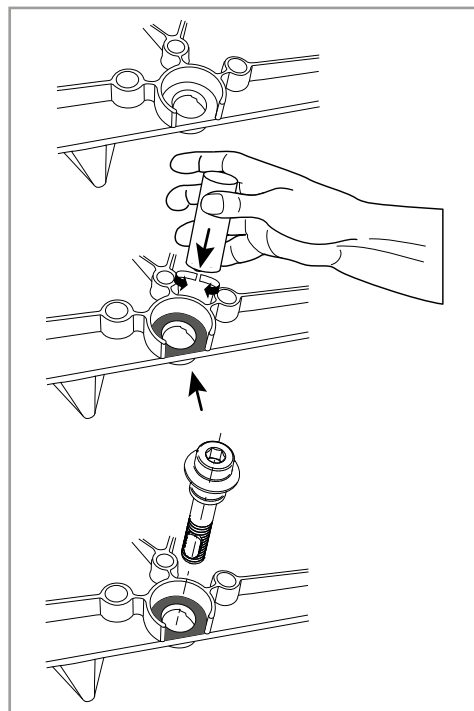
UPOZORNĚNÍ

Při montáži těsnění kontrolujte případné poškození, ztvrdnutí, natržení, vlasové trhlinky a změnu barvy. V případě potřeby použijte nové těsnění. Rovněž kontrolujte, jestli je těsnění umístěno správně. Nesprávná zpětná montáž vyjmutých dílů může mít za následek neplatnost záruky!

1. Zkontrolujte, zda je na styčné ploše osazeného šroubu a předního plechu tenká vrstva keramického maziva.
2. Ujistěte se, že těsnění okolo předního krytu je nainstalováno správně. Umístěte přední kryt na tepelný výměník a zajistěte jej pomocí imbusových šroubů s podložkami. Osazené šrouby křížově rovnoměrně utáhněte rukou (10–12 Nm). Správné pořadí je na obrázku.

Pozn. Na tomto obrázku je přední plech s 11 osazenými šrouby (Kompakt Kombi HRE 28/24, HRE 36/30). Přední plech u typu HRE 24/18 má 9 osazených šroubů.

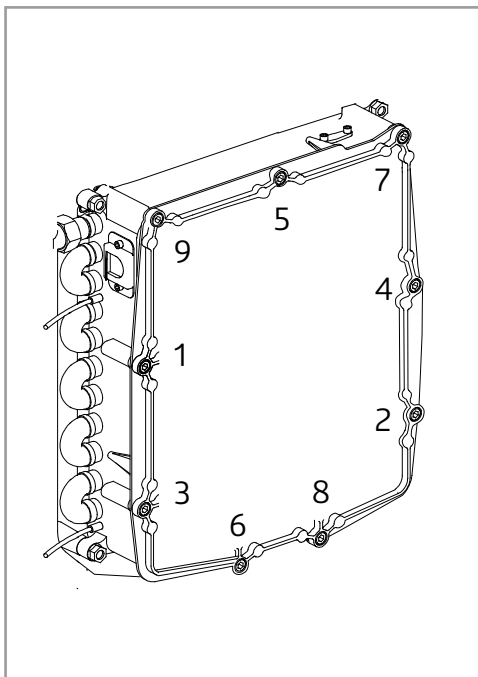
3. Namontujte připojení plynu pod plynový ventil.
4. Vložte konektor do ventilátoru a zapalovacího transformátoru na plynové armatuře.
5. Misku odvodu kondenzátu nasuňte na hrdlo na spodní straně výměníku (1) tak, aby připojení k sifonu bylo stále před přední hranou kotle. Potom ji otočte doleva (2) a zatlačte dolů do připojení k sifonu kondenzátu (3).
6. Sifon naplňte vodou a zasuňte jej do připojení pod miskou odvodu kondenzátu.
7. Trubku kouřovodu, připojte nejprve v horní části, otáčejte trubkou proti směru hodinových ručiček. Spodní část zasuňte do misky odvodu kondenzátu a spojovací matici utáhněte po směru hodinových ručiček.
8. Otevřete plynový kohout a zkontrolujte, spoje na plynovém vedení uvnitř kotle.
9. Zkontrolujte těsnění připojení ÚT a TV.
10. Připojte napájení.
11. Zapněte spotřebič tlačítkem **ⓘ**.
12. Zkontrolujte, zda těsní přední kryt výměníku, připojení ventilátoru k přednímu krytu a komponenty kouřovodu.
13. Zkontrolujte nastavení plynu a vzduchu.
14. Nasadte přední kryt kotle, zašroubujte oba šrouby vlevo a vpravo od displeje a zavřete kryt displeje.
15. Zkontrolujte funkčnost okruhů ÚT i TV.



11.4 Spalování

Při pravidelném ročním servisu a po každé údržbě nebo výměně části spalovacího okruhu je nutno zkontrolovat:

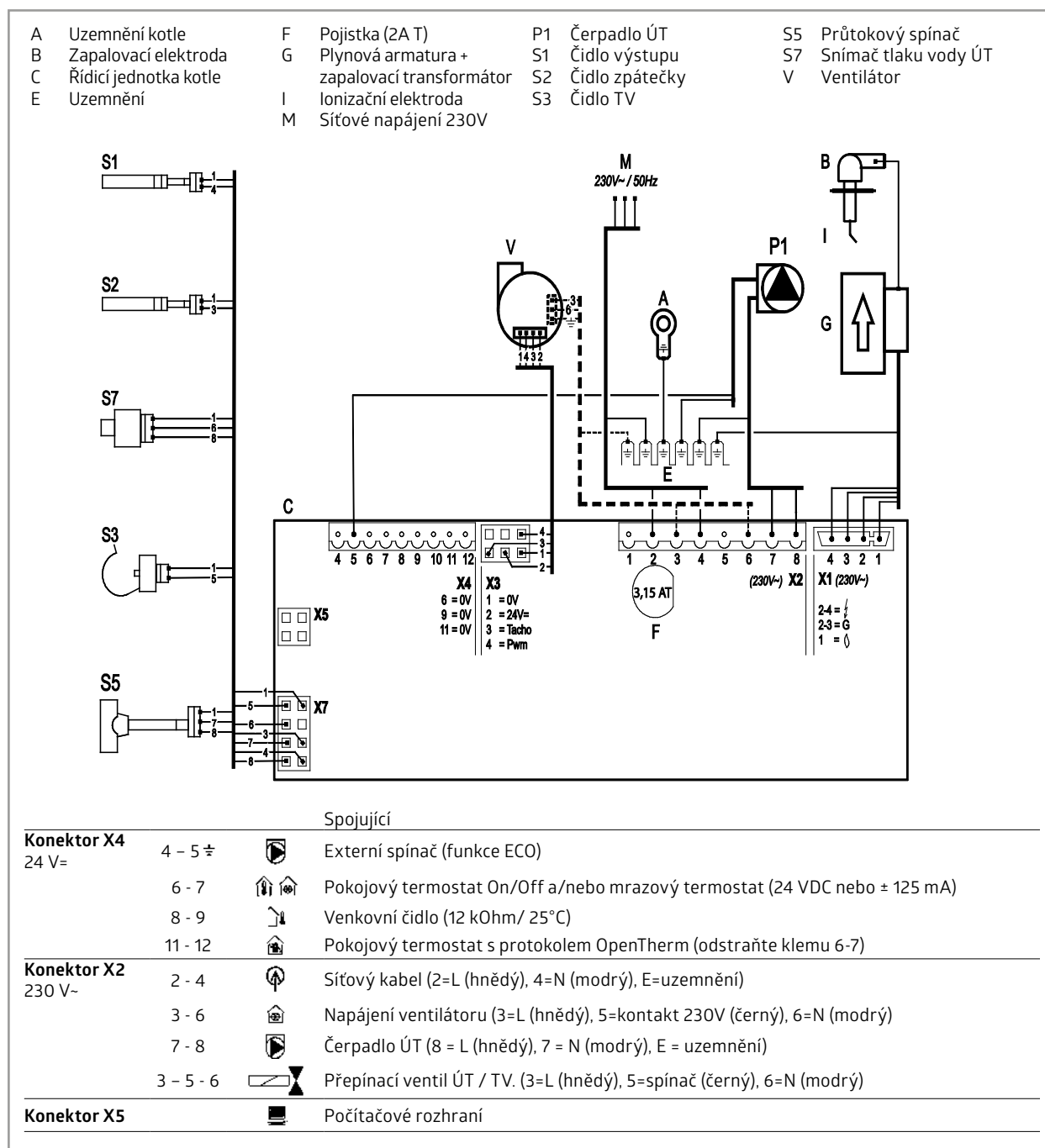
- neporušenost systému odkouření a jeho těsnost.
- neporušenost spalovacího okruhu kotle a příslušných těsnění
- provozní (pracovní) vstupní tlak plynu při maximálním výkonu podle popisu v kap. § 9.8.
- spalovací výkon podle popisu v kap. § 9.8 a 9.9.



12

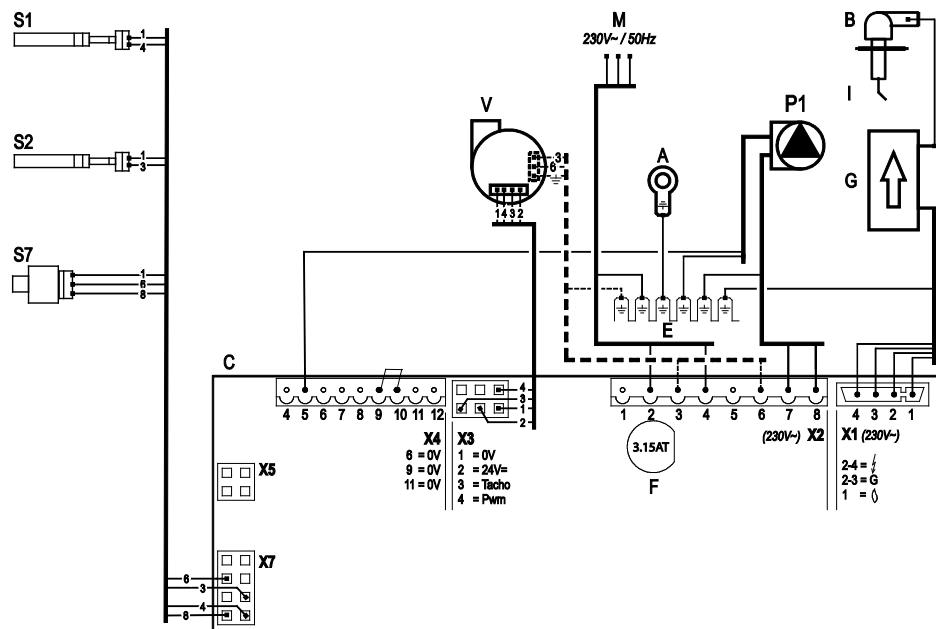
ELEKTRICKÉ SCHÉMA

Elektrické schéma HRE Kombi



Elektrické schéma HRE Solo

- | | | | | | |
|---|-----------------------|---|--|----|----------------|
| A | Uzemnění kotle | F | Pojistka (2A T) | P1 | Čerpadlo ÚT |
| B | Zapalovací elektroda | G | Plynová armatura +
zapalovací transformátor | S1 | Čidlo výstupu |
| C | Řídicí jednotka kotle | I | Ionizační elektroda | S2 | Čidlo zpátečky |
| E | Uzemnění | M | Síťové napájení 230V | V | Ventilátor |



Spojovací

Konektor	Terminál	Symbol	Popis
Konektor X4 24 V-	4 - 5		Externí spínač (funkce ECO)
	6 - 7		Pokojevý termostat On/Off a/nebo mrazový termostat (24 VDC nebo ± 125 mA)
	8 - 9		Venkovní čidlo (12 kOhm/ 25°C)
	9 - 10		Čidlo zásobníku TV (vyjměte průchodku)
	11 - 12		Pokojevý termostat s protokolem OpenTherm
Konektor X2 230 V-	2 - 4		Síťový kabel (2 = L (hnědý), 4 = N (modrý), E = uzemnění)
	3 - 6		Napájení ventilátoru (3 = L (hnědý), 5 = kontakt 230V (černý), 6 = N (modrý))
	7 - 8		Čerpadlo ÚT (8 = L (hnědý), 7 = N (modrý), E = uzemnění)
	3 - 5 - 6		Přepínací ventil ÚT / TV. (3 = L (hnědý), 5 = spínač (černý), 6 = N (modrý))
Konektor X5			Počítačové rozhraní

12.1 ODPORY NTC

Odpory NTC

NTC 12 kOhm					
T [°C]	R [ohm]	T [°C]	R [ohm]	T [°C]	R [ohm]
-15	76020	25	12000	65	2752
-10	58880	30	9805	70	2337
-5	45950	35	8055	75	1994
0	36130	40	6653	80	1707
5	28600	45	5522	85	1467
10	22800	50	4609	90	1266
15	18300	55	3863	95	1096
20	14770	60	3253	100	952

13

STRUČNÝ SEZNAM
NÁHRADNÍCH DÍLŮ

Popis	Číslo položky
Regulátor kotle HRE 24/18, 28/24 a 36/30	074447
Regulátor kotle HRE 40	074637
Ventilátor HRE 24/18, 28/24 a 36/30	074397
Ventilátor 230 V, HRE 40	074577
Lišta pro montáž na stěnu	145308
Teplotní čidlo (výměník kotle)	200117
Teplotní čidlo (TV)	200127
Čerpadlo ÚT HRE 24/18, 28/24 a 36/30	210177
Čerpadlo ÚT HRE 40	210327
Zapalovací / ionizační elektroda	209367
Kabel zapalování	074607
Plynová armatura Siemens	801467
Zapalovací transformátor	801477
Sífon kondenzátu HRE 24/18, 28/24 a 36/30	844187
Sífon kondenzátu HRE 40	844787
Průtokový spínač (TV)	844267
Sběrač kondenzátu	847037
Snímač tlaku (ÚT)	864087
Těsnění plynového ventilu (přívod)	875757
O-kroužek plynové clonky	875827
O-kroužek předního plechu HRE 36/30 a HRE 40	876597
O-kroužek předního plechu HRE 28/24	877927
O-kroužek předního plechu HRE 24/18	876467
Těsnicí kroužek sběrače kondenzátu (připojení výměníku kotle)	878147
O-kroužek kouřovodu prům. 68 × 4	878537
Těsnicí kroužek kouřovodu (výstupní strana)	878547
Sífon sběrače kondenzátu	878577
Krytka měřícího otvoru	847000

14

ZÁRUČNÍ
PODMÍNKY

14.1. Odpovědnost za vady

Uplatnění práva z odpovědnosti za vady a práva pro náhradu škody se řídí příslušnými ustanoveními Občanského zákoníku a nároky z těchto práv vyplývající zákazník uplatňuje u dovozce způsobem a ve lhůtách uvedených v tomto článku. Jakékoliv jiné nároky na náhradu škod vzniklých mimo výrobek jsou vyloučeny.

14.1.1 Reklamacce zjevných vad

neodhalených díky zanedbání povinnosti zákazníka provést prohlídku spotřebiče s náležitou péčí včas nebo vůbec, či způsobených nedovolenými úpravami či změnami vnitřní části kotle zákazníkem, nebudou uznány.

14.1.2 Vady vzniklé na spotřebiči v době trvání záruční doby

je zákazník povinen reklamovat u dovozce prostřednictvím příslušného smluvního servisního střediska písemně a bez zbytečného odkladu po zjištění vady, nejdéle však do 10 pracovních dnů poté, co vadu zjistil. Oznámení musí obsahovat popis vady. Zákazník je povinen při každé uplatněné reklamaci zboží předložit dovozci záruční list, úplně a řádně vyplněný.

14.1.3 Dovozece odstraní vadu

prostřednictvím příslušného smluvního servisního střediska či sám dle § 19 odst. 3 zákona č. 634/92 Sb., o ochraně spotřebitele bez zbytečného odkladu podle charakteru vady zboží, nejpozději však do 30 pracovních dnů ode dne uplatnění reklamacce, nebo ve lhůtě dovozcem a zákazníkem dohodnuté.

14.2. Záruka

14.2.1 Základní záruka

Dovozece poskytuje na spotřebič-kotel a originalní příslušenství dodávané dovozcem plnou záruku (náhradní díly, práce a cestovní náklady servisního technika) po dobu 24 měsíců od data uvedení spotřebiče do provozu. Pokud nedojde k uvedení spotřebiče do provozu do jednoho měsíce ode dne prodeje, běží záruční lhůta již ode dne zakoupení. Dovozece si vyhrazuje právo rozhodnout, zda při uznané záruční opravě vymění nebo opraví vadný díl. Vyměněné díly zůstávají majetkem dovozce.

Citace § 621 Občanského zákoníku

Záruční doby začínají běžet od převzetí věci kupujícím. Má-li koupenou věc uvést do provozu jiný podnikatel než prodávající, začne záruční doba běžet až ode dne uvedení věci do provozu, pokud kupující objednal uvedení do provozu nejpozději do tří týdnů od převzetí věci a řádně a včas poskytl k provedení služby potřebnou součinnost.

14.2.2 Prodloužená záruka

Při dodržení pravidelných ročních servisních prohlídek bude zákazníkovi poskytnuta prodloužená záruka 12 měsíců nad rámec zákonné záruky. Tato záruka se vztahuje pouze na vlastní spotřebič – kotel a v rámci této záruky budou zdarma poskytnuty pouze potřebné náhradní díly, nikoliv práce a cestovní náklady servisního technika.

14.2.3 Rozšířená záruka

Na hořák a výměník kotle může dovozce poskytnout rozšířenou záruku v trvání 60 měsíců od data výroby spotřebiče-kotle. V rámci této rozšířené záruky budou zdarma poskytnuty pouze potřebné náhradní díly, nikoliv práce a cestovní náklady servisního technika. V případě poruchy bude vadný díl vyměněn oproti záloze pokrývající jeho cenu a odeslán k expertíze. O uznání rozšířené záruky rozhoduje přímo výrobce do 90 dnů od provedení výměny. Pokud nebude záruka výrobcem uznána, obdrží zákazník písemné odůvodnění. Vyúčtování nebo vrácení zálohy bude provedeno do 7 dnů od obdržení stanoviska výrobce. Podmínkou rozšířené záruky je provádění pravidelných ročních kontrol autorizovaným servisním technikem.

14.2.4 Záruční podmínky

Vlastní instalace kotle musí být provedena pouze subjektem, který disponuje náležitou odbornou kvalifikací a platným oprávněním k montáži ústředního topení a plynových zařízení.

Uvedení kotle do provozu musí být provedeno pouze smluvním servisním střediskem. Kotel musí být provozován v souladu s Návodem k obsluze a obecně závaznými právními předpisy a normami.

14.2.5 Zánik záruky

Nárok na záruku zaniká, pokud nebyly dodrženy pokyny uvedené v bodu 14.2.1 a násl. tohoto Návodu k obsluze a/nebo pokud došlo k poruše či poškození spotřebiče:

- přepravou po převzetí přístroje
- neodborným zásahem
- mechanickým způsobem (včetně mechanických nečistot obsažených ve vzduchu, plynu a vodě)
- nezajištěním dostatečného přívodu vzduchu pro spalování (10 cm²/kW, nejméně však 200 cm²)
- v důsledku nedostatečné funkce systému odvodu spalin
- provozem v agresivním prostředí (například nasáváním spalin)
- vlivem abnormálního napětí nebo proudů v elektrické síti
- vlivem abnormálního tlaku plynu nebo vody
- v důsledku zamrznutí nebo živelné události
- v důsledku nedostatečné kvality topné vody, jejíž pH neodpovídá hodnotě stanovené v čl. 5 „Důležité pokyny pro osobu provádějící instalaci“ tohoto Návodu k obsluze

14.2.6 Ztráta záruky

Záruka nebude uznána, pokud zákazník nepředloží servisnímu technikovi, popřípadě garančnímu technikovi dovozce úplně a řádně vyplněný záruční list. Nárok na záruku je ztracen taktéž, pokud byly údaje v kterékoliv části záručního listu nebo záznamu o pravidelných kontrolách a údržbě jakýmkoliv způsobem přepisovány nebo pozměňovány.

Za ztrátu nebo nevyžádání si záručního listu je odpovědný výhradně zákazník, a proto je povinen originál záručního listu pečlivě uschovat a kopii odeslat obratem dovozci k registraci. Pokud nebude záruční list registrován v databázi dovozce, nebude možno žádným způsobem řešit případné spory o platnosti záruky mezi zákazníkem a montážní firmou nebo servisním technikem.

Pokud bude v záruční době provedena na spotřebiči oprava nespádající do záručních podmínek, hradí veškeré náklady spojené s opravou zákazník.



UPOZORNĚNÍ

Pokud by spotřebič opakovaně vykazoval stejnou závadu, doporučuje dovozce včas kontaktovat osobně nebo prostřednictvím servisního technika garanční servis dovozce k prověření příčin jejího vzniku. Obvykle se jedná o vnější vliv působící na spotřebič, na který se nevztahuje záruka dovozce a včasná konzultace zamezí vzniku případné škody.

15

PROHLÁŠENÍ O SHODĚ

Prohlášení o shodě

Výrobce

Brilon a.s.

Sezemická 6/A3, 193 00 Praha 9 - Horní Počernice

tímto prohlašuje, že zařízení ústředního topení:

Kompakt Kombi HRE 36/30**Kompakt Kombi HRE 28/24****Kompakt Kombi HRE 24/18****Kompakt Solo HRE 12****Kompakt Solo HRE 18****Kompakt Solo HRE 24****Kompakt Solo HRE 30****Kompakt Solo HRE 40**

splňují požadavky následujících směrnic:

- Směrnice 2014/35/ES o elektrických zařízeních nízkého napětí
- Směrnice 2016/426/ES o spotřebičích plyných paliv
- Směrnice 92/42/ES o požadavcích na účinnost nových teplovodních kotlů na kapalná nebo plyná paliva
- EMC directive (2014/30/ES)
- RED directive (2014/53/ES)
- EU 813/2013
- Ecodesign directive (2009/125/ES)
- Energy labeling directive (2010/30/ES)



Z. Fučík, duben 2018

16

SERVISNÍ PROTOKOL

Datum	Provedená činnost popřípadě číslo montážního listu	Podpis a razítko servisního technika	Podpis uživatele


Datum	Provedená činnost popřípadě číslo montážního listu	Podpis a razítko servisního technika	Podpis uživatele

Datum	Provedená činnost popřípadě číslo montážního listu	Podpis a razítko servisního technika	Podpis uživatele

Datum	Provedená činnost popřípadě číslo montážního listu	Podpis a razítko servisního technika	Podpis uživatele

ZÁRUČNÍ LIST

Zde nalepte Vaši záruční kartu.

CZ SK	Zákazník <small>příloha záručního listu, pečlivě uschovejte / příloha záručního listu, starostlivo uschovajte</small>	záruční/záručná karta 	
		Uživatel/Uživateľ	
		jméno a příjmení uživatele (název firmy) / meno a priezvisko užívateľa (název firmy)	
		<input type="text"/>	<input type="text"/>
		telefon uživatele / telefón užívateľa	e-mail uživatele / e-mail užívateľa
		adresa instalace kotle / adresa inštalácie kotla	
		Montáž	Servis
		název montážní firmy / názov montážnej firmy	název servisního střediska / názov servisného strediska
		<input type="text"/>	<input type="text"/>
		IČO montážní firmy / IČO montážne firmy	IČO servisního střediska / IČO servisného strediska
		<input type="text"/>	<input type="text"/>
		datum instalace kotle / dátum inštalácie kotla	datum uvedení kotle do provozu / dátum uvedenia kotla do prevádzky
		<input type="text"/>	<input type="text"/>
		www.brilon.cz	www.brilon.sk

Podpis servisního technika:

Bez vyplnění všech údajů je záruční list neplatný. Záruční list s vyplněnou záruční kartou pečlivě uschovejte.

SERVISNÍ STŘEDISKA



Servisní střediska

Síť servisních partnerů Intergas

Najděte si autorizovaného servisního partnera za pomoci interaktivní mapy on-line, který je nejbližší vašemu bydlišti na www.kondenzacni-kotle.cz



Brilon a.s., Sezemická 6/A3, 193 00 - Praha 9
tel.: +420 226 2121 21· e-mail: info@brilon.cz

www.brilon.cz



88378704