

 **IMMERGAS**

Návod k montáži a použití

Instalatér

Uživatel

Servis

CZ

VICTRIX TERA V2 24-35 PLUSEU

1.047821CZE



OBSAH

Vážený zákazník,	4
Všeobecná upozornění	5
Používané bezpečnostní symboly	6
Osobní ochranné prostředky	6
1 Instalace přístroje	7
1.1 Upozornění k instalaci	7
1.2 Hlavní rozměry	12
1.3 Minimální instalační vzdálenosti	13
1.4 Ochrana proti zamrznutí	13
1.5 Instalace do vestavěného rámu (volitelné příslušenství)	15
1.6 Připojovací skupina přístroje	16
1.7 Připojení plynu	17
1.8 Hydraulické připojení	18
1.9 Elektrické připojení	19
1.10 Řídící jednotky a pokojové termostaty (volitelné příslušenství)	21
1.11 Venkovní sonda (volitelné příslušenství)	22
1.12 Systémy odtahu spalin Immergas	23
1.13 Tabulky faktorů odporu a odpovídajících délek komponent systému odkouření „zelené série“	25
1.14 Instalace venku na částečně chráněném místě	27
1.15 Instalace uvnitř vestavěného rámu s přímým sáním	29
1.16 Instalace koncentrických horizontálních sad	30
1.17 Instalace koncentrických vertikálních sad	32
1.18 Instalace sady děleného odkouření	35
1.19 Instalace sady adaptéru C9	37
1.20 Zavedení potrubí (intubace) do komínů nebo do technických otvorů	40
1.21 Konfigurace typu B s otevřenou komorou a nuceným odtahem pro interiéry	41
1.22 Odtah spalin do kouřovodu/komína	41
1.23 Kouřovody, komíny a komínové hlavice	42
1.24 Úprava vody pro naplnění kotle	43
1.25 Plnění zařízení	44
1.26 Naplnění sifonu na odvod kondenzátu	44
1.27 Uvedení plynového zařízení do provozu	45
1.28 Uvedení přístroje do provozu (zapálení)	45
1.29 Oběhové čerpadlo	46
1.30 Volitelné sady	50
1.31 Hlavní součásti	51
2 Návod k použití a údržbě	52
2.1 Všeobecná upozornění	52
2.2 Čištění a údržba	54
2.3 Ovládací panel	54
2.4 Používání přístroje	55
2.5 Signalizace poruch a anomálií	57
2.6 Menu informací	60
2.7 Vypnutí přístroje	61
2.8 Obnovení tlaku v topném systému	61
2.9 Vypuštění kotle	61
2.10 Ochrana proti zamrznutí	62
2.11 Čištění pláště kotle	62
2.12 Definitivní deaktivace	62
3 Pokyny pro údržbu a počáteční kontrolu	63
3.1 Všeobecná upozornění	63

3.2	Počáteční kontrola.....	64
3.3	Roční kontrola a údržba kotle.....	65
3.4	Hydraulické schéma.....	67
3.5	Elektrické schéma.....	68
3.6	Případné poruchy a jejich příčiny.....	69
3.7	Přestavba přístroje na jiný typ plynu.....	70
3.8	Kalibrace počtu otáček ventilátoru.....	71
3.9	Nastavení CO ₂ /O ₂	72
3.10	Kontroly, které je nutné provést po přestavbě na jiný typ plynu.....	72
3.11	Programování elektronické desky.....	73
3.12	Speciální funkce chráněné heslem.....	79
3.13	Funkce vytápění podlahy.....	80
3.14	Funkce automatického odvzdušnění (DI).....	81
3.15	Funkce systému odkouření (FU).....	81
3.16	Funkce údržby (MA).....	81
3.17	Funkce „kominík“.....	82
3.18	Funkce chránící před zablokováním čerpadel.....	82
3.19	Funkce proti zablokování trojcestného ventilu.....	82
3.20	Funkce proti zamrznutí.....	82
3.21	Demontáž pláště.....	83
3.22	Výměna izolačního panelu kolektoru.....	86
3.23	Výměna těsnění sběrače.....	88
3.24	Sestava kolektoru na kondenzačním modulu.....	90
4	Technické údaje.....	91
4.1	Variabilní tepelný výkon.....	91
4.2	Parametry spalování.....	93
4.3	Tabulka technických údajů.....	94
4.4	Vysvětlivky výrobního štítku.....	95
4.5	Technické parametry pro kombinované kotle (v souladu s nařízením 813/2013).....	96
4.6	Energetický štítek (v souladu s nařízením 811/2013).....	98
4.7	Parametry pro vyplňování informačního listu sestavy.....	100

Vážený zákazníku,

Blahopřejeme Vám k zakoupení vysoce kvalitního výrobku společnosti Immergas, který Vám na dlouhou dobu zajistí spokojenost a bezpečí. Jako zákazník společnosti Immergas se můžete za všech okolností spolehnout na autorizované středisko technické pomoci, které je vždy dokonale připraveno zaručit vám stálý výkon vašeho zařízení. Pečlivě si přečtěte následující stránky: můžete v nich najít užitečné rady ke správnému používání přístroje, jejichž dodržování Vám zajistí ještě větší spokojenost s výrobkem Immergas.

V případě potřeby zásahu a běžné údržby se obraťte na autorizovaná technická asistenční střediska: mají originální komponenty a mohou se pochlubit specifickou přípravou prováděnou přímo výrobcem.

Společnost **IMMERGAS S.p.A.**, se sídlem via Cisa Ligure 95 42041 Brescello (RE), prohlašuje, že její procesy projektování, výroby a po-prodejněho servisu jsou v souladu s požadavky normy **UNI EN ISO 9001:2015**.

Pro podrobnější informace o značce CE na výrobku zašlete výrobci žádost o zaslání kopie Prohlášení o shodě a uveďte v ní model zařízení a jazyk země.

Výrobce odmítá veškerou odpovědnost za tiskové chyby nebo chyby v přepisu a vyhrazuje si právo na provádění změn ve své technické a obchodní dokumentaci bez předchozího upozornění.



VŠEOBECNÁ UPOZORNĚNÍ

Tento návod obsahuje důležité informace určené:

instalatérovi (část 1);

uživateli (část 2);

servisnímu technikovi (část 3).

- Uživatel je povinen si pečlivě přečíst pokyny uvedené v části pro něj vyhrazené (část 2).
- Uživatel je povinen omezit zásahy do zařízení výhradně na takové, které jsou povoleny v příslušné části.
- O instalaci zařízení je třeba požádat oprávněný a odborně kvalifikovaný personál.
- Návod k použití je nedílnou a důležitou součástí výrobku a musí být předán uživateli i v případě jeho dalšího prodeje.
- Návod je třeba pozorně pročíst a pečlivě uschovat, protože všechna upozornění obsahují důležité informace pro Vaši bezpečnost ve fázi instalace i používání a údržby.
- Zařízení musí být projektována kvalifikovanými odborníky v souladu s platnými předpisy a v rozměrových limitech stanovených zákonem. Instalace a údržba musí být provedena v souladu s platnými předpisy, podle pokynů výrobce, a to kvalifikovaným servisním technikem s patřičnou autorizací, osvědčením a oprávněním s odbornou kvalifikací, což znamená, že musí jít o osoby se zvláštními odbornými znalostmi v oblasti zařízení, jak je stanoveno zákonem.
- Nesprávná instalace nebo montáž zařízení a/nebo součástí, příslušenství, sad a zařízení Immergas může vést k nepředvídatelným problémům, pokud jde o osoby, zvířata, věci. Pečlivě si přečtěte pokyny provázející výrobek pro jeho správnou instalaci.
- Tento návod obsahuje technické informace vztahující se k instalaci produktů Immergas. Z hlediska dalších informací, vztahujících se na instalaci produktů (zjednodušeně: bezpečnost na pracovišti, ochrana životního prostředí, prevence úrazů na pracovišti), je nezbytné respektovat předpisy platných norem a předepsané pracovní postupy.
- Všechny výrobky společnosti Immergas jsou chráněny vhodným přepravním obalem.
- Materiál musí být uskladňován v suchu a chráněn před povětrnostními vlivy.
- Neúplné produkty se nesmí instalovat.
- Údržbu musí provádět autorizovaný technický personál, například autorizované středisko technické pomoci, které v tomto ohledu představuje záruku kvalifikace a profesionality.
- Zařízení se smí používat pouze k účelu, ke kterému bylo výslovně určeno. Jakékoli jiné použití je považováno za nevhodné a potenciálně nebezpečné.
- Na chyby v instalaci, provozu nebo údržbě, které jsou způsobeny nedodržením platných technických zákonů, norem a předpisů uvedených v tomto návodu (nebo poskytnutých výrobcem), se v žádném případě nevztahuje smluvní ani mimosmluvní odpovědnost výrobce za případné škody, a příslušná záruka na kotel zaniká.
- V případě anomálie, poruchy nebo nedokonalého provozu musí být spotřebič deaktivován a musí být zavolána kvalifikovaná společnost (například autorizované středisko technické asistence, která má specifickou technickou přípravu a originální náhradní díly). Zabraňte tedy jakémukoli zásahu nebo pokusu o opravu.

POUŽÍVANÉ BEZPEČNOSTNÍ SYMBOLY



OBECNÉ NEBEZPEČÍ

Přísně dodržujte všechny pokyny uvedené vedle piktogramu. Nedodržení pokynů může způsobit rizikové situace s možnými vážnými následky na zdraví obsluhy či uživatele a/nebo vážné škody na majetku.



NEBEZPEČNÍ ÚRAZU ELEKTRICKÝM PROUDEM

Přísně dodržujte všechny pokyny uvedené vedle piktogramu. Symbol označuje elektrické komponenty zařízení nebo v tomto návodu označuje kroky, které mohou způsobovat rizika úrazu elektrickým proudem.



POHYBLIVÉ ČÁSTI

Symbol označuje komponenty zařízení v pohybu, které mohou způsobovat rizika úrazu.



NEBEZPEČÍ POPÁLENÍ

Symbol označuje komponenty zařízení se zvýšenou povrchovou teplotou, které mohou způsobovat popáleniny.



OSTRÉ HRANY

Symbol označuje komponenty nebo díly zařízení, které mohou v případě styku způsobit řezná poranění.



UPOZORNĚNÍ

Přísně dodržujte všechny pokyny uvedené vedle piktogramu. Nedodržení pokynů může způsobit rizikové situace s možnou újmou na zdraví obsluhy či uživatele a/nebo lehké škody na majetku.



POZOR

Před provedením jakékoliv operace se seznamte s pokyny k použití zařízení a pečlivě je dodržujte. Nedodržení uvedených pokynů může mít za následek funkční poruchy zařízení.



INFORMACE

Označuje užitečná doporučení nebo doplňující informace.



UZEMNĚNÍ

Symbol označuje místo zařízení pro připojení k uzemnění.



LIKVIDACE ODPADU

Uživatel je povinen nevyhazovat zařízení na konci jeho životnosti jako komunální odpad, ale předat jej do příslušných sběrných středisek.

OSOBNÍ OCHRANNÉ PROSTŘEDKY



OCHRANNÉ RUKAVICE



OCHRANA OČÍ



OCHRANNÁ OBUV

1 INSTALACE PŘÍSTROJE

1.1 UPOZORNĚNÍ K INSTALACI



Technik, který provádí instalaci a údržbu zařízení, musí povinně používat osobní ochranné prostředky stanovené příslušnými platnými právními předpisy.



Tato jednotka je určena pouze k montáži na stěnu, k vytápění (a k přípravě teplé užitkové vody a pro podobné účely, pokud je kombinována se zásobníkovou jednotkou).



Místo instalace kotle a příslušenství Immergas musí mít vhodné vlastnosti (technické a konstrukční), které umožňují (vždy za podmínek bezpečnosti, účinnosti a přístupnosti):

- instalaci (podle technických právních předpisů a technických norem);
- servisní zásahy (včetně plánované, pravidelné, běžné, mimořádné údržby);
- odstranění (až do venkovního prostředí na místo, určené pro nakládku a přepravu přístrojů a komponentů), jakož i jejich případné nahrazení odpovídajícími přístroji a/nebo komponenty.



Zed' musí být hladká, tedy bez výstupků nebo výklenků, které by k němu umožnily přístup zezadu. Není projektován pro instalaci na podstavce nebo podlahu (Obr. 1).



Styem instalace se mění klasifikace přístroje, a to přesněji:

- **Přístroj typu B₂₃ nebo B₅₃** se instaluje s použitím k tomu určeného koncového dílu sání vzduchu přímo z prostoru instalace přístroje.
- **Přístroj typu C** se instaluje s použitím koncentrických, nebo jiných typů potrubí, určených pro přístroje se vzduchotěsnou komorou pro nasávání vzduchu a vypouštění spalin.



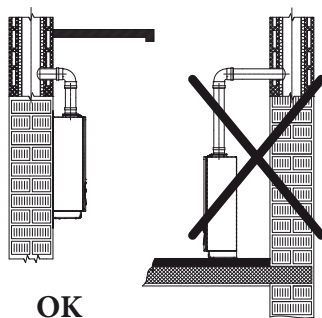
Klasifikace zařízení je uvedena na výkresech jednotlivých instalačních řešeních, uvedených na následujících stránkách.



Instalaci plynových zařízení Immergas může provádět pouze specializovaná a autorizovaná firma.



Instalace musí být provedena ve shodě s platnými normami, platným zákonem a s dodržováním místních technických předpisů, obecně je doporučeno využívat osvědčené technické postupy.



OK

1



Není dovoleno instalovat spotřebiče, které byly odstraněny a použity jinými systémy.
Výrobce neodpovídá za případné škody způsobené zařízeními odebranými z jiných systémů, ani za případný nesoulad těchto zařízení.



Zkontrolujte podmínky prostoru fungování všech částí souvisejících s instalací porovnáním hodnot uvedených v tabulce technických dat v této příručce.



Instalace přístroje v případě přívodu LPG nebo propanu musí být v souladu s pravidly pro plyny s hustotou vyšší než vzduch (třeba připomenout například to, že je zakázáno instalovat systémy napájené výše uvedenými plyny v místnostech, jejichž podlaha je níže než úroveň terénu).



V případě instalace sady nebo údržby zařízení vždy nejprve vyprázdněte okruh systému, abyste předešli ohrožení elektrické bezpečnosti zařízení (Odst. 2.9).
Vždy odpojte zařízení od napětí a v závislosti na typu zásahu snižte tlak a/nebo jej v plynových a užitkových obvodech vynulujte.



Před instalací kotle je vhodné zkontrolovat, zda bylo dodáno vše kompletně a neporušeně. Pokud byste o tom nebyli přesvědčeni, obraťte se okamžitě na dodavatele.
Prvky balení (skoby, hřebíky, umělohmotné sáčky, pěnový polystyrén apod.) nenechávejte dětem, protože pro ně mohou být možným zdrojem nebezpečí.
Pokud bude kotel montován uvnitř nábytku nebo mezi dvěma kusy nábytku, musí být ponechán dostatečný prostor pro normální údržbu, doporučuje se proto nechat alespoň 3 cm mezi pláštěm kotle a vertikálními plochami nábytku. Nad a pod kotlem musí být ponechán prostor pro zásahy na hydraulických zapojeních a na systému odkouření (Obr. 3).



Je důležité, aby mřížky nasávání a koncové výfukové hlavice nebyly ucpané.



Je vhodné pomocí odběrových jímek vzduchu zkontrolovat, zda nedochází k recirkulaci spalin (přípustné max. 0,5% CO₂).



V blízkosti zařízení se nesmí nacházet žádný hořlavý předmět (papír, látka, plast, polystyren atd.).



Dělené výfukové potrubí nesmí procházet stěnami z hořlavého materiálu.



Doporučuje se neumísťovat elektrické spotřebiče pod přístroj, protože by mohlo dojít k jejich poškození v případě zásahu na bezpečnostním ventilu, ucpání sifonu odvodu kondenzátu, nebo v případě úniků z hydraulického okruhu; v opačném případě výrobce neodpovídá za případné škody vzniklé na elektrických spotřebičích.



Z výše uvedených důvodů se rovněž doporučuje neumísťovat pod přístroj nábytek, bytové doplňky atd.



V případě anomálie, poruchy nebo nedokonalého provozu musí být spotřebič deaktivován a musí být zavolána kvalifikovaná společnost (například autorizované středisko technické asistence, která má specifickou technickou přípravu a originální náhradní díly).
Zabraňte tedy jakémukoli zásahu do zařízení nebo pokusu o jeho opravu.



Je zakázán jakýkoliv zásah do zařízení, který není výslovně uveden v této části příručky.

Pokyny pro instalaci



Tento typ instalace je možný v případě, když ji umožňuje platná legislativa země určení kotle. Kotel musí být nainstalován v prostředí, ve kterém teplota nemůže klesnout pod 0 °C.



Tento přístroj lze instalovat venku na částečně chráněném místě.
Částečně chráněným místem se rozumí místo, ve kterém přístroj není vystaven přímému působení a pronikání atmosférických srážek (déšť, sníh, krupobití atd.).



Instalace kotle je možná jen v souladu s TPG 70401 a ostatními souvisejícími předpisy. Vždy je potřeba posoudit charakter prostoru instalace ze všech dotčených hledisek (ochrana proti požáru, elektrická instalace, plyn a jeho rozvod apod.). Kotel je vyhrazeným technickým zařízením a pro jeho instalaci musí být vždy vypracován projekt v souladu s platnými předpisy.



Neinstalujte na vertikální projekci varných desek.



Neinstalujte v místnostech/prostorech, které jsou součástí společných obytných prostorů budovy, vnitřních schodišť nebo jiných prvků, představujících ústupové cesty (např. mezipatrové odpočívadla, vstupní haly).



Je zakázána instalace v místnostech/prostorech, které jsou součástí společných obytných prostorů budovy, jako například sklepy, vstupní haly, půdy, podkroví atd., pokud platné místní normy nestanoví jinak.



Tato zařízení, pokud nejsou řádně izolována, nejsou vhodná pro instalaci na stěny z hořlavého materiálu.



Instalace sady s vestavěným rámem do stěny musí kotli poskytnout stabilní a pevnou oporu.



Sada rámu pro vestavění zajišťuje vhodnou oporu pouze tehdy, je-li namontována podle pokynů uvedených na příslušném ilustračním návodu (a podle správného technického provedení).
Instalace sady s vestavěným rámem do stěny musí kotli poskytnout stabilní a pevnou oporu.
Rám pro vestavění kotle není nosný rám a nemůže nahradit zdivo, které bylo odstraněno, je proto zapotřebí zkontrolovat správné umístění kotle uvnitř zdi.
Z bezpečnostních důvodů, aby nedocházelo k eventuálním únikům tepla, je zapotřebí zaizolovat prostor kolem kotle, vestavěného do zdi.



Instalace přístroje na stěnu musí poskytnout stabilní a pevnou oporu samotnému zařízení.

Hmoždinky (dodávané sériově s přístrojem) jsou určeny výhradně k instalaci kotle na stěnu. Adekvátní oporu mohou zaručit, pouze pokud jsou správně instalovány (podle technických zvyklostí) do stěn z plného nebo poloplného zdiva. V případě stěn z děrovaných cihel nebo bloků, příček s omezenou statikou nebo zdiva jiného, než je výše uvedeno, je nutné nejdříve přistoupit k předběžnému ověření statiky opěrného systému.



Tyto přístroje slouží k ohřevu vody na teplotu nižší, než je bod varu při atmosférickém tlaku.



Musí být připojeny na otopnou soustavu a na distribuční síť užitkové vody odpovídající jejich charakteristikám a jejich výkonu.

Riziko škody v důsledku koroze kvůli spalovanému vzduchu a nevhodného prostředí.



Spreje, rozpouštědla, čisticí prostředky na bázi chlóru, nátěry, těkavá lepidla, sloučeniny amoniaku, prach a podobné látky mohou způsobovat korozi kotle a kouřovodu.



Zkontrolujte, zda přívod spalovaného vzduchu neobsahuje chlór, síru, prach atd.



Ujistěte se, zda v místnosti nejsou uskladněny chemické látky.



Pokud je nutné kotel nainstalovat v salonech krásy, lakovnách, truhlářských dílnách, čističkách nebo podobně, zvolte oddělené místo instalace, kde je zajištěn přívod spalovaného vzduchu bez chemických látek.



Ujistěte se, že spalovací vzduch není přiváděn komínem, který byl dříve používán s kotli nebo jinými topnými zařízeními na kapalná nebo pevná paliva. Tyto mohou způsobit nahromadění sazí v komíně.

Riziko poškození materiálů v důsledku sprejů a kapalin pro vyhledání netěsností

Plynový ventil PX42



Spreje a kapaliny pro vyhledávání netěsností ucpou referenční bod P1. Ref. (Obr. 40) plynového ventilu, čímž dojde k jeho nenapravitelnému poškození.

Během zásahů instalace a oprav nestříkejte sprej nebo kapaliny do oblasti nad plynovým ventilem (prostor vnitřní elektroinstalace).

Plynový ventil 848



Spreje a kapaliny pro vyhledávání netěsností ucpou referenční bod (ref. obr. 41) plynového ventilu, čímž dojde k jeho nenapravitelnému poškození.

Během zásahů instalace a oprav nestříkejte sprej nebo kapaliny do oblasti nad plynovým ventilem (prostor vnitřní elektroinstalace).



Případná jednotka zásobníku TUV musí být instalována v prostředí, kde teplota nemůže klesnout pod 0 °C.



Tepelná úprava akumulčního zásobníku Immergas proti bakteriím Legionella (pouze pokud je připojena jednotka kotle a pokud ji lze aktivovat speciální funkcí na přednastavených systémech regulace teploty).

Během této fáze teplota vody uvnitř zásobníku překračuje 60 °C s relativním rizikem popálení.

Mějte pod kontrolou tuto úpravu užitkové vody (a informujte uživatele), aby nedošlo k vzniku nepředvídatelných poškození osob, zvířat, věcí.

Je možné popřípadě namontovat termostatický ventil na výstupu teplé užitkové vody, aby se zabránilo opaření.



Při prvním zapnutí přístroje se stává, že z výpusti kondenzátu bude unikat produkty spalování; zkontrolujte, zda po několika minutách fungování z výpusti kondenzátu již spaliny nevycházejí; to znamená, že sifon se naplnil kondenzátem do dostatečné správné výšky, že neumožňuje pronikání spalin.



Přístroje s otevřenou komorou typu B nesmí být instalovány v místnostech, kde se provádí průmyslová činnost, umělecká nebo komerční činnost, při které vznikají výpary nebo těkavé látky (výpary kyselin, lepidel, barev, ředidel, hořlavin apod.), nebo prach (např. prach pocházející ze zpracování dřeva, uhelný prach, cementový prach apod.), které mohou škodit prvkům zařízení a narušit jeho činnost.



Pokud místní platné předpisy nestanoví jinak, v konfiguraci B₂₃ a B₅₃ se zařízení nesmí instalovat do ložnic, v koupelnách, na toaletách či v jednopokojových bytech; dále se nesmí instalovat v místnostech, kde se nacházejí generátory tepla na pevná paliva, a v místnostech, které jsou s nimi propojeny.



Místa instalace musí mít soustavné větrání v souladu s ustanovením platných místních předpisů (minimálně 6 cm² na každý kW instalovaného tepelného výkonu, pokud není vyžadován větší objem v případě přítomnosti elektromechanických odsavačů nebo jiných zařízení, které mohou v místě instalace způsobit podtlak).

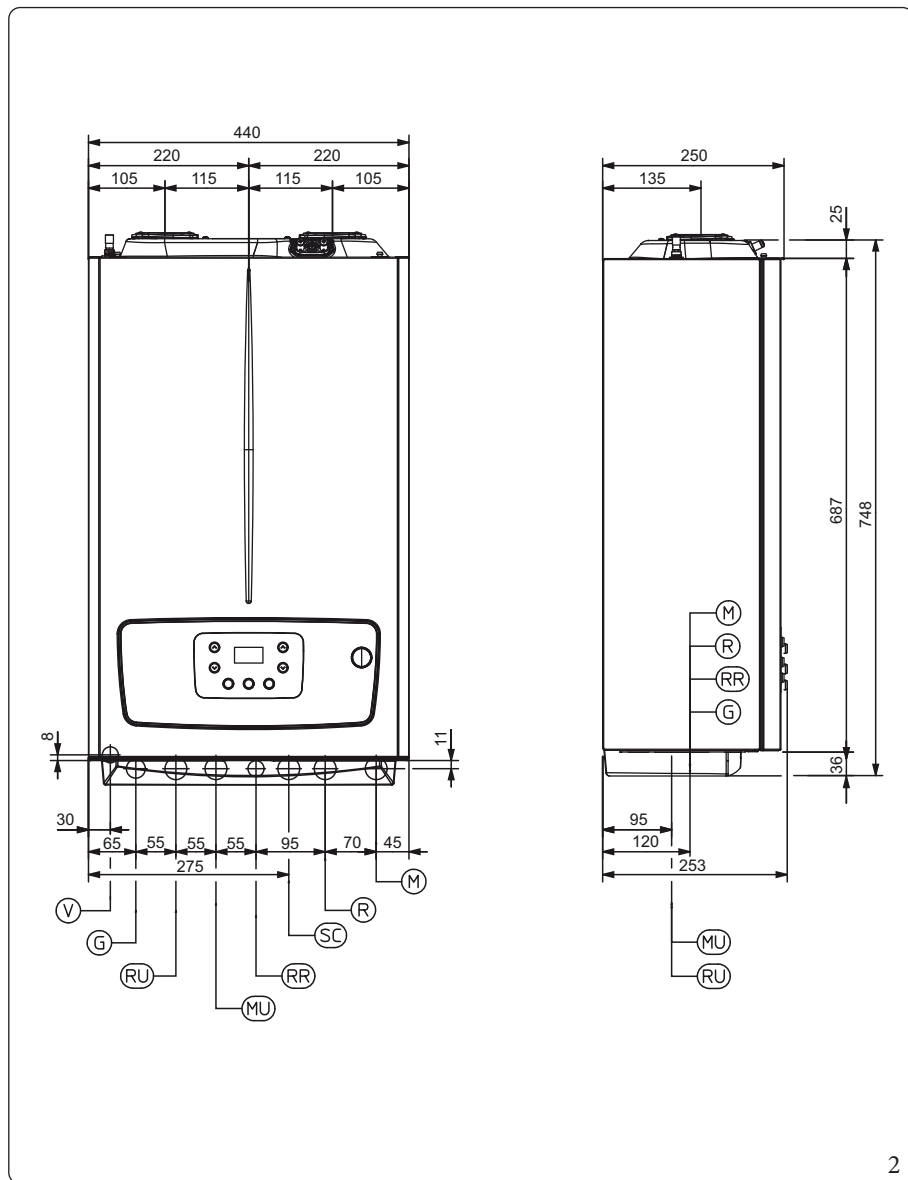


Instalaci zařízení v konfiguraci B₂₃ a B₅₃ provádějte v neobydlených místnostech se stálým větráním.



Nerespektování výše uvedeného povede k osobní zodpovědnosti a ztrátě záruky.

1.2 HLAVNÍ ROZMĚRY

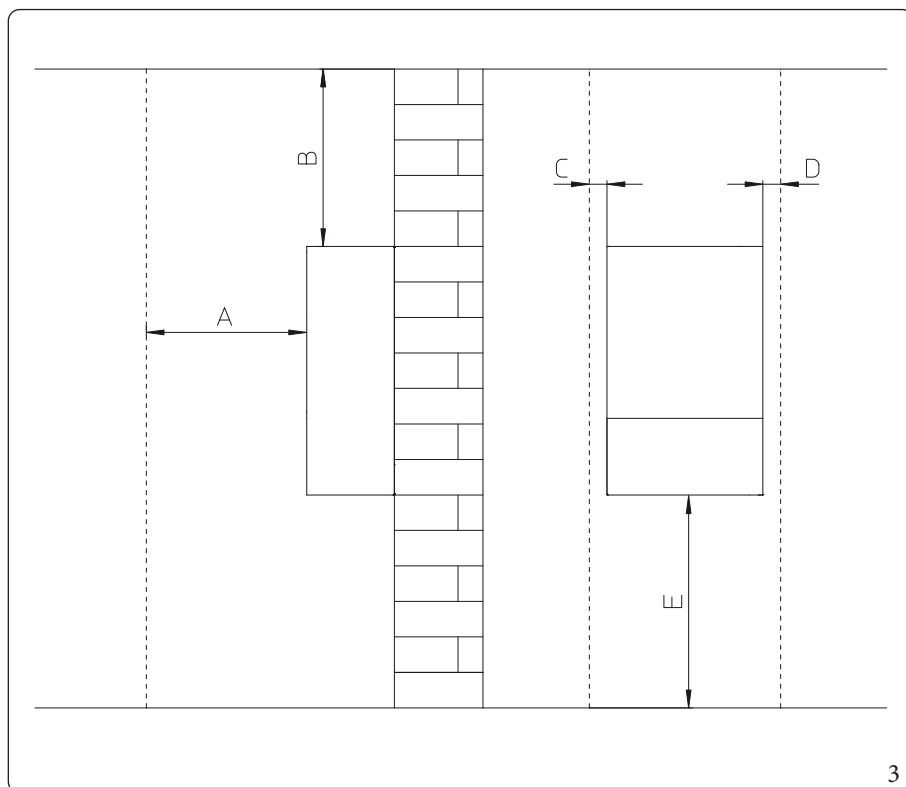


Vysvětlivky (Obr. 2):

- SC - Odvod kondenzátu (minimální vnitřní průměr 13 mm)
- V - Elektrické připojení
- G - Přívod plynu
- RR - Plnění systému
- RU - Zpátečka ze zásobníku TUV
- MU - Výstup ze zásobníku TUV
- R - Zpátečka z topného systému
- M - Výstup do topného systému

Výška (mm)		Šířka (mm)		Hloubka (mm)	
748		440		253	
PŘIPOJENÍ					
TOPENÍ			PLYN		TUV
MU-RU		M-R		RR	
3/4"		3/4"		1/2"	

1.3 MINIMÁLNÍ INSTALAČNÍ VZDÁLENOSTI



Vysvětlivky (obr. 3):

A	-	450 mm
B	-	350 mm
C	-	30 mm
D	-	30 mm
E	-	350 mm

1.4 OCHRANA PROTIZAMRZNUTÍ

Minimální teplota -5°C

Přístroj je sériově dodáván s funkcí proti zamrznutí, která uvede do činnosti čerpadlo a hořák, když teplota vody uvnitř systému v přístroji klesne pod 4 °C.



Za výše uvedených podmínek je zařízení chráněno proti zamrznutí až do teploty okolí -5°C.



V případě, že přístroj bude nainstalován v místech, kde teploty klesají pod -5 °C, může dojít k jeho zamrznutí.

Abyste zabránili riziku zamrznutí, řiďte se následujícími pokyny:



Užívání glykolu v nesprávné koncentraci může ohrozit správný provoz zařízení.

- Chraňte vytápěcí okruh před mrazem použitím nemrznoucí kapaliny, určené výslovně pro použití v topných systémech a se zárukou od výrobce, která nezpůsobí poškození výměníku tepla a ostatních komponentů přístroje. Nemrznoucí směs nesmí být zdraví škodlivá. Je nezbytné dodržovat pokyny výrobce samotné nemrznoucí kapaliny, pokud jde o požadované procento s ohledem na minimální teplotu, při které chcete systém uchovat.
- Materiály, ze kterých je topný okruh přístrojů proveden, odolávají nemrznoucím kapalinám na bázi etylglykolu a propylglykolu (pokud jsou roztoky připravovány podle pokynů).
- Je třeba připravit vodný roztok s třídou potencionálního znečištění vody 2 (EN 1717:2002) nebo v souladu s platnými místními předpisy.



Pro dobu trvání a případnou likvidaci nemrznoucí kapaliny postupujte podle pokynů dodavatele.

Minimální teplota -15°C

Za výše uvedených podmínek a po doplnění soupravy proti zamrznutí je zařízení chráněno proti zamrznutí až do teploty -15°C.

Chraňte před mrazem okruh TUV (když je kombinována se zásobníkovou jednotkou) pomocí doplňkové sady, kterou lze objednat (sada proti zamrznutí), tato je tvořena elektrickým odporem, příslušnou kabeláží a řídicím termostatem (přečtěte si pozorně pokyny pro montáž obsažené v balení doplňkové sady).

Ochrana před zamrznutím přístroje je zaručena pouze pokud:

- je přístroj správně připojen k plynovému potrubí a elektrické síti;
- je přístroj neustále napájen;
- přístroj není v režimu „Off“;
- přístroj není ve stavu poruchy (odst. 2.5);
- základní komponenty přístroje nemají poruchu.

Z důvodu účinnosti záruky jsou vyloučeny škody způsobené přerušáním dodávky elektřiny a nedodržením obsahu předchozích stránek.



V případě instalace přístroje v místech, kde teplota klesá pod -5°C, je bezpodmínečně nutné zateplení připojovacích trubek, jak pro okruh TUV, tak i pro okruh vypouštění kondenzátu.



Systémy ochrany proti zamrznutí popsané v této kapitole chrání výhradně přístroj; přítomnost těchto funkcí a zařízení nevyklučuje možnost zamrznutí částí systému nebo obvodu TUV mimo přístroj.

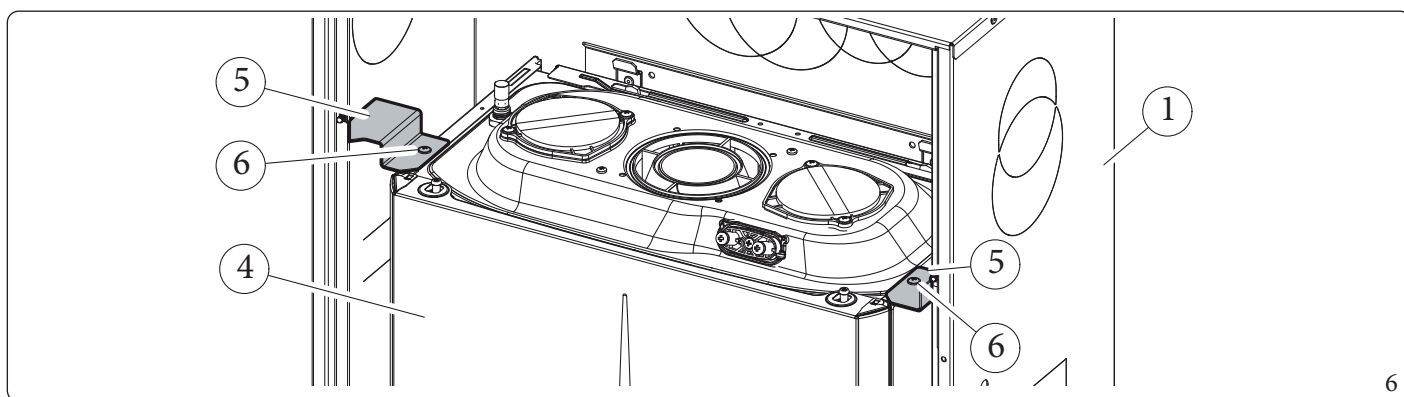
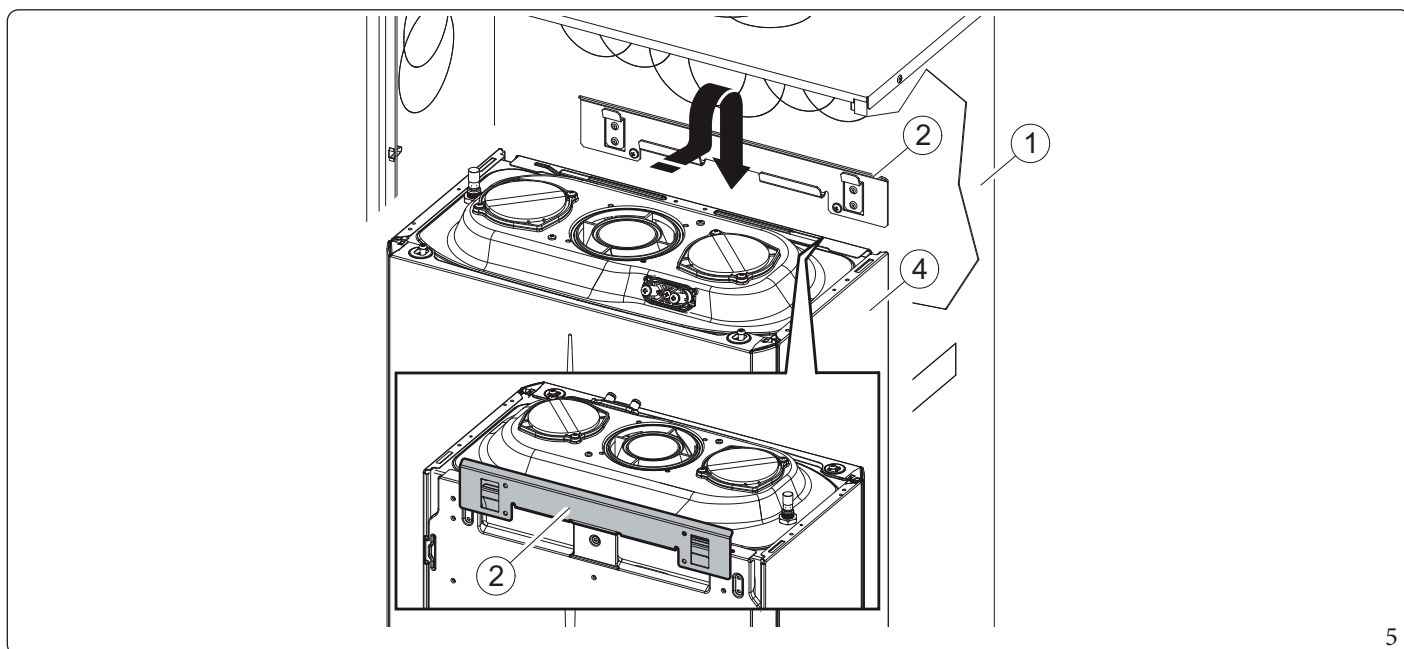
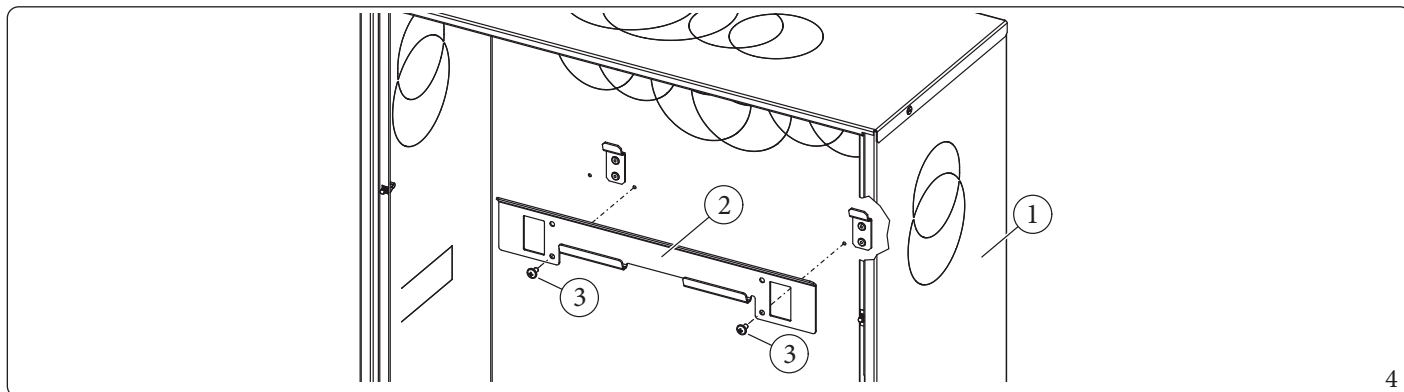
1.5 INSTALACE DO VESTAVĚNÉHO RÁMU (VOLITELNÉ PŘÍSLUŠENSTVÍ)

Přístroj možno instalovat do vestavěného rámu Immergas (který se dodává jako volitelné příslušenství).
Rovněž další součásti potřebné k tomuto typu instalace (držák a podpěry) je třeba zakoupit jako součást volitelné sady.

Při instalaci postupujte následovně:

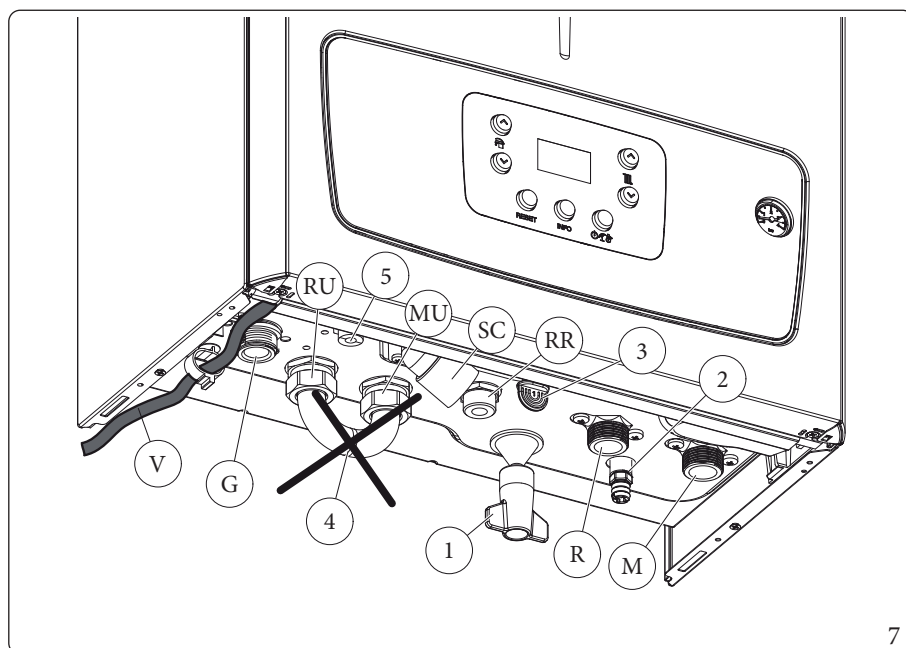
- Podpěru (2) nainstalujte do vestavěného rámu pomocí šroubů (3) zasunutých do připravených otvorů (obr. 4).
- Zavěste kotel (4) na držák (2) (Obr. 5).
- Upevněte kotel (4) namontováním podpěr (5) a jejich zafixováním příslušnými šrouby (6) (Obr. 6).

Podpěry (5), které slouží k vycentrování zařízení na rámu a udržují ho pevně proti rámu (1), nemusí být proto připevněny k samotnému rámu.



1.6 PŘIPOJOVACÍ SKUPINA PŘÍSTROJE

Sada přípojek, která se skládá ze všech součástí potřebných připojení k provedení hydraulických a plynových připojení kotle, je dodávána jako volitelné příslušenství. Připojení musí být provedeno v souladu s uspořádáním podle typu prováděné instalace (Obr. 7):



Vysvětlivky (obr. 7):

- V - Elektrické připojení
 - G - Přívod plynu
 - RU - Zpátečka ze zásobníku TUV
 - MU - Výstup ze zásobníku TUV
 - RR - Plnění systému
 - SC - Odvod kondenzátu (minimální vnitřní průměr 13 mm)
 - M - Výstup do topného systému
 - R - Zpátečka z topného systému
-
- 1 - Plnicí kohout kotle
 - 2 - Vypouštěcí kohout kotle
 - 3 - Kontrolní zátku pro ověření zásahu a funkce pojistného ventilu 3 bar
 - 4 - Obtoková trubka zásobníku TUV, kterou je třeba používat pouze v případě, že kotel funguje v režimu pouze prostorového vytápění
 - 5 - Výstup odvzdušňovacího ventilu

7

1.7 PŘIPOJENÍ PLYNU

Naše spotřebiče jsou konstruovány pro provoz s metanem (G20), LPG a směsí metanu a vodíku o 20 % objemu (G20Y20). Přívodní potrubí musí být stejné nebo větší než přípojka zařízení.



Před připojením plynového potrubí je třeba provést řádné vyčištění celého potrubí přivádějícího plyn, aby se odstranily případné nečistoty, které by mohly ohrozit správný chod přístroje.

Dále je třeba ověřit, zda přiváděný plyn odpovídá plynu, pro který byl přístroj zkonstruován (viz výrobní štítek umístěný na přístroji).

V případě odlišností je třeba provést úpravu kotle na přívod jiného druhu plynu (viz přestavba kotle v případě změny plynu).



Ověřit je třeba i dynamický tlak plynu v síti (zemního plynu nebo propanu), který se bude používat k napájení kotle, jenž musí být v souladu s normou EN437 a příslušnými přílohami, protože v případě nedostatečného tlaku by mohlo dojít ke snížení výkonu a vzniku poruch kotle.

Statické/dynamické tlaky předřazených rozvodů, které jsou vyšší než předepsané tlaky pro regulaci funkce, mohou způsobit těžké poškození řídicích orgánů zařízení; v takovém případě vypněte přívod plynu.

Neuvádějte zařízení do provozu.

Zařízení nechte zkontrolovat odborníkem.



Dle platných právních předpisů musí být před každým místem připojení zařízení a plynového systému instalován uzavírací ventil. Tento kohout, pokud jej dodává výrobce zařízení, lze připojit přímo ke spotřebiči (tedy před potrubím, které zajišťuje spojení mezi spotřebičem a zařízením) v souladu s pokyny výrobce samotného.

Připojovací sada Immergas, která se dodává jako volitelné příslušenství, zahrnuje i plynový kohout, přičemž pokyny k instalaci se dodávají společně se sadou.

V každém případě je třeba se ujistit, zda je plynový kohout správně zapojen.

Přívodní plynové potrubí musí mít odpovídající rozměry podle platných norem, aby mohl být plyn k hořáku přiváděn v nezbytném množství i při maximálním výkonu a byl tak zaručen výkon kotle (technické údaje).

Systém připojení musí odpovídat platným technickým normám (EN 1775).



Zařízení bylo navrženo k provozu na hořlavý plyn bez nečistot; v opačném případě je nutné použít vhodné filtry před zařízením, jejichž úkolem je zajistit čistotu paliva.

Skladovací nádrže (v případě přivádění propanu ze skladovacího zásobníku).

- Může se stát, že nové skladovací nádrže kapalného plynu mohou obsahovat zbytky inertního plynu (dusíku), které ochuzují směs přiváděnou do kotle a způsobují poruchy jeho funkce.
- Vzhledem ke složení směsi propanu se může v průběhu skladování projevit rozvrstvení jednotlivých složek směsi. To může způsobit proměnlivost výhřevnosti směsi přiváděné do kotle s následnými změnami jeho výkonu.

1.8 HYDRAULICKÉ PŘIPOJENÍ



Před připojením kotle a za účelem zachování platnosti záruky na hydraulickou část kotle je třeba řádně vyčistit a vypláchnout celou otopnou soustavu (potrubí, topná tělesa apod.) pomocí čisticích a chemických přípravků, které zajistí úplné vypláchnutí, odkalení a vyčištění systému (nového i starého). Před spuštěním kotle musí být odstraněny všechny nečistoty, které by mohly bránit řádnému provozu kotle.

Platné technické normy stanovují povinnost úpravy vody otopných a vodovodních systémů, z důvodu ochrany všech součástí topné soustavy a kotle před usazeninami (např. vodní kámen), tvorbou kalů a jinými škodlivými usazeninami.

Aby nedošlo k zániku záruky na tepelný výměník, je také nutné respektovat požadavky, které jsou uvedeny v (Odst. 1.24).

Hydraulické připojení musí být provedeno úsporně s využitím přípojek přístroje.



Výrobce neodpovídá za případné škody, způsobené vložením automatických plnicích systémů jiné značky.

Za účelem splnění požadavků stanovených příslušnou normou EN 1717, vztahující se ke znečištění pitné vody, se doporučuje použití sady IMMERGAS se zpětnou klapkou, určenou k instalaci na přívodu studené vody do přístroje. Rovněž se doporučuje, aby teplotná kapalina (např. voda + glykol) přiváděná do primárního okruhu přístroje (topný okruh) patřila do kategorie 2 definované v normě EN 1717.



Pro prodloužení životnosti a zachování výkonných charakteristik kotle se doporučuje nainstalovat sadu „dávkovače polyfosfátů“ tam, kde vlastnosti vody mohou vést k vytváření usazenin vápníku.

Pojistný ventil 3 bar

Odvodní část pojistného ventilu kotle je nutné připojit k odvodu sifonu na sběr kondenzátu. Následně, v případě zásahu ventilu rozlité kapaliny skončí v kanalizaci přes trubku sifonu, která slouží na odvod kondenzátu.

V dolní části přístroje je k dispozici vypouštěcí přípoj (Ref. 3 Obr. 7), s koncovým uzávěrem pro kontrolu přítomnosti kapaliny v odváděcím obvodu a ověření funkce pojistného ventilu 3 bar.

Odvod kondenzátu

Pro odvod kondenzátu vytvořeného v kotli je nutné se napojit na kanalizační síť pomocí vhodného potrubí odolného vůči kyselému kondenzátu s nejmenším možným vnitřním průměrem 13 mm.

Systém pro připojení zařízení na kanalizační síť musí být vytvořen tak, aby zabránil ucpání a zamrznutí kapaliny, která je v něm obsažena. Připojení na vnitřní kanalizaci musí být volné, aby bylo zabráněno zaplavení kotle v případě poruchy (např. s využitím oddělovacího kalichu/trychtýře).

Před uvedením kotle do provozu zkontrolujte, zda může být kondenzát správně odváděn; poté, po prvním zapnutí zkontrolujte, zda se sifon naplnil kondenzátem.

Kromě toho je nutné řídit se platnou směrnici a národními a místními platnými předpisy pro odvod odpadních vod.

V případě, že vypouštění kondenzátu nezajišťuje systém vypouštění odpadních vod, se vyžaduje instalace neutralizátoru kondenzátu, který zajistí splnění parametrů stanovených platnou legislativou.

Vždy si ověřte, zda elektrické připojení odpovídá maximálnímu příkonu, který je uveden na výrobním štítku přístroje. Kotle jsou vybavené vhodným přívodním kabelem typu „X“ bez zástrčky.



Napájecí kabel musí být připojen k síťovému napájení 230V~ ±10% / 50Hz při dodržení polarizace L-N a uzemnění; na tomto napájení musí být v souladu s instalačními předpisy instalováno všesměrové odpojení s kategorií přepětí třídy III.



Současně s jističem musí být vždy instalován i proudový chránič typu A.



Pokud je napájecí kabel poškozen, musí být vyměněn za speciální kabel nebo sestavu, která je k dispozici pouze od výrobce nebo jeho autorizovaného střediska technické pomoci.



Pro jeho výměnu se obraťte na kvalifikovanou společnost (např. autorizované středisko technické pomoci), abyste zabránili všem rizikům.

Napájecí kabel se musí vést po předepsané trase (Obr. 7).

Pokud je třeba vyměnit síťovou pojistku, která je na schématu zapojení (Obr. 39) znázorněna jako součástka „F1“ na desce plošných spojů, musí to rovněž provést kvalifikovaný personál pomocí rychlé pojistky 3,15 A (F) 250 VAC (velikost 5 x 20).

Pro hlavní přívod z elektrické sítě do plynového kondenzačního kotle není dovoleno použití adaptérů, sdružených zásuvek nebo prodlužovacích kabelů.



POZN.: pro elektrické propojení kotle a případného zásobníku tuv připojte odpovídající svorky 36 a 37 a odstraňte odpor R8 přítomný na kotli (Obr. 39).

Instalace v případě nízkoteplotního topného systému (podlahové vytápění).

Kotel může být napojen přímo na podlahový topný systém, protože rozsah provozních teplot lze nastavit v parametrech „t0“ a „t1“ (Odst. 3.11).

V takovém případě je doporučeno připojit ke kotli bezpečnostní sadu (volitelné příslušenství) s termostatem (s nastavitelnou teplotou). Termostat musí být umístěn na výstupu do topného okruhu ve vzdálenosti alespoň 2 m od kotle.

1.10 ŘÍDICÍ JEDNOTKY A POKOJOVÉ TERMOSTATY (VOLITELNÉ PŘÍSLUŠENSTVÍ)

Přístroj je určen k instalaci prostorových chronotermostatů nebo řídicí jednotky, které jsou k dispozici jako volitelné příslušenství. Všechny programovatelné termostaty Immergas jsou připojitelné pomocí dvoužilových vodičů.

Pečlivě si přečtěte pokyny k montáži a obsluze, které jsou součástí návodu ke konkrétnímu termostatu.



Před provedením jakéhokoliv elektrického připojení vypněte elektrické napájení.

Digitální termostat Immergas On/Off.

Programovatelný termostat umožňuje:

- nastavit dvě hodnoty teploty prostředí: jednu denní (teplota comfort) a jednu noční (snížená teplota);
- nastavit týdenní program se čtyřmi zapnutími a vypnutími denně;
- zvolit požadovaný stav provozu mezi různými možnými alternativami:
 - manuální provoz (s nastavitelnou teplotou);
 - automatický provoz (s nastaveným programem);
 - nucený automatický provoz (momentální modifikace teploty automatického programu).

Programovatelný termostat je napájen 2 alkalickými bateriemi 1,5V typu LR6.

Řídicí jednotka CAR^{V2} (CAR^{V2}) s provozem ekvitermního programovatelného termostatu.

Jedná se o modulačním termostat, který umožňuje časové a teplotní řízení vytápěného prostoru s tím, že do výpočtu teploty otopné vody zahrnuje vývoj teploty prostoru a venkovní teploty. To umožňuje, aby otopná soustava pracovala s takovou teplotou otopné vody, jaká je dostatečná pro krytí tepelných ztrát (netopí s teplotou otopné vody vyšší, než je aktuálně potřeba; úspora paliva). Jednotka vždy slouží také jako vzdálený ovládací panel kotle, lze na ní tedy nastavit (zobrazit) požadované (aktuální) teploty, sledovat aktuální provozní stavy a případné poruchy.

Panel je opatřen autodiagnostickou funkcí, která zobrazuje na displeji případné poruchy funkce přístroje.

Ekvitermní řízení umožňuje přizpůsobit výstupní teplotu topné vody skutečné potřebě prostředí. Tak bude možné dosáhnout požadované teploty prostředí s maximální přesností a tedy s výraznou úsporou na provozních nákladech.

CAR^{V2} je napájen přímo z přístroje prostřednictvím 2 kabelů, které slouží na přenos dat mezi přístrojem a zařízením.

Elektrické připojení řídicí jednotky CAR^{V2} nebo programovatelného termostatu On/Off (volitelné příslušenství).



Níže uvedené operace se provádějí po odpojení kotle od elektrické sítě.

Případný prostorový termostat nebo programovatelný termostat On/Off se zapojí ke svorkám 44/40 a 41 po odstranění klemy X40 (Obr. 39).

Ujistěte se, že kontakt termostatu On/Off je „beznapěťový“, tedy nezávislý na síťovém napětí. V opačném případě by se poškodila elektronická deska kotle.

Řídicí jednotka CAR^{V2} musí být zapojena ke svorkám 44/40 a 41 odstraněním klemy X40 na elektronické desce (Obr. 39).

Ke kotli je možné připojit pouze jednu řídicí jednotku.



V případě použití řídicí jednotky CAR^{V2} nebo jakéhokoliv programovatelného termostatu On/Off je uživatel povinen zajistit dvě oddělená vedení podle platných norem vztahujících se na elektrické zařízení.

Žádné potrubí zařízení nesmí být nikdy použito jako uzemnění elektrického nebo komunikačního zařízení.

Ujistěte se, aby k tomu nedošlo ještě před elektrickým zapojením přístroje.

1.11 VENKOVNÍ SONDA (VOLITELNÉ PŘÍSLUŠENSTVÍ)

Přístroj je připraven pro aplikaci venkovní sondy (obr. 9), která je k dispozici jako volitelná sada.

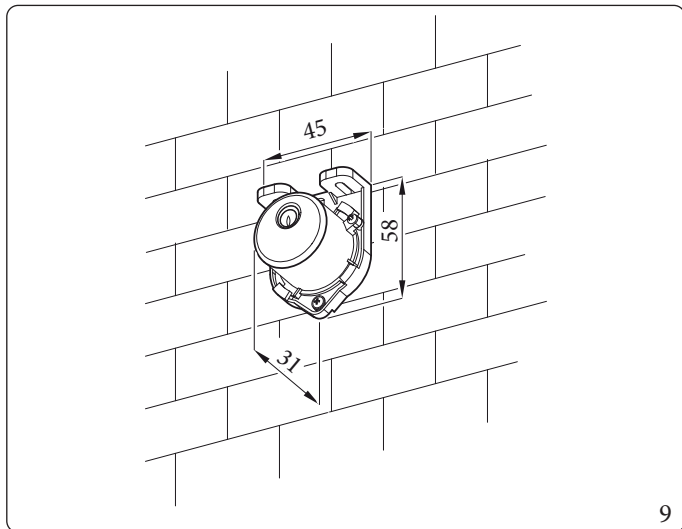
Pro umístění venkovní sondy konzultujte příslušný ilustrační návod.

Tato sonda se dá připojit přímo k elektrickému systému přístroje a umožňuje automaticky snížit maximální teplotu předávanou do systému při zvýšení venkovní teploty. Tím se teplo dodávané do systému přizpůsobí výkyvům venkovní teploty.

Venkovní sonda, pokud je připojena, funguje stále, nezávisle na přítomnosti nebo typu použitého programovatelného termostatu a může pracovat v kombinaci s oběma programovatelnými termostaty Immergas.

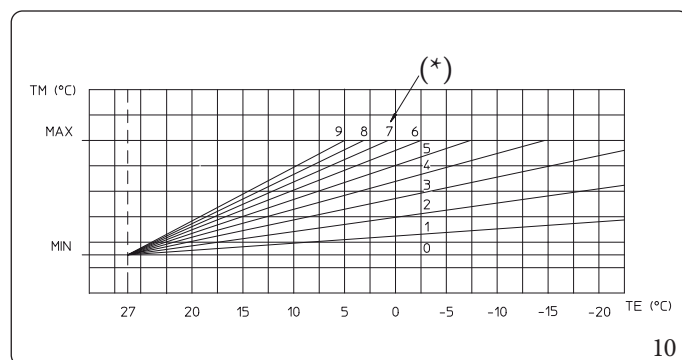
Vzájemný vztah mezi výstupní teplotou do systému a vnější teplotou je určen polohou voliče, nacházejícího se na ovládacím panelu přístroje (nebo na panelu ovládání CAR^{V2}, pokud je připojen ke kotli), v závislosti na křivkách zobrazených na diagramu (Obr. 10).

Elektrické připojení venkovní sondy musí být provedeno na svorkách 38 a 39 na svorkovnici umístěné v ovládacím panelu přístroje (Obr. .39).



Korekce teploty otopné vody v závislosti na venkovní teplotě a nastavení vytápění uživatelem.

* Poloha regulace teploty ohřevu.



1.12 SYSTÉMY ODTAHU SPALIN IMMERGAS

Společnost Immergas dodává nezávisle na přístrojích různá řešení pro instalaci koncových dílů pro sání vzduchu a výfuk spalin, bez kterých přístroj nemůže pracovat.



Přístroj musí být instalován výhradně k systému na sání vzduchu a výfuk spalin z nezakrytého originálního plastového materiálu nebo materiálu s možností inspekce od společnosti Immergas ze „zelené série“, s výjimkou konfigurace C₆, jak je vyžadováno platnou normou a certifikací produktu; takový kouřovod je možné rozeznat podle identifikačního štítku s následujícím upozorněním: „pouze pro kondenzační kotle“.

U neoriginálního systému potrubí sání a výfuku viz technické údaje zařízení.



Potrubí z plastového materiálu se nesmí instalovat ve venkovním prostředí, pokud překračují délku více jak 40 cm a nejsou vhodně chráněny před UV zářením a jinými atmosférickými vlivy.

Odporové faktory a ekvivalentní délky

Každý prvek systému odkouření má odporový faktor odvozený z experimentálních zkoušek a uvedený v tabulce v odst. 1.13..

Odporový faktor jednotlivého prvku je nezávislý na typu přístroje, na který bude instalován a jedná se o bezrozměrnou velikost.

Je nicméně podmíněn teplotou tekutin, které potrubím procházejí, a liší se tedy při použití pro sání vzduchu nebo při výfuku spalin.

Každý jednotlivý prvek má odpor odpovídající určité délce v lineárních metrech trubek stejného průměru, tzv. ekvivalentní délce, získané z poměrů relativních Odporových faktorů.

Všechny kotle mají maximální experimentálně dosažitelný odporový faktor o hodnotě 100.

Maximální přípustný odporový faktor odpovídá odporu zjištěnému u maximální povolené délky potrubí s každým typem koncové sady.

Souhrn těchto informací umožňuje provést výpočty pro ověření možnosti vytvoření nejrůznějších konfigurací systému odtahu spalin.



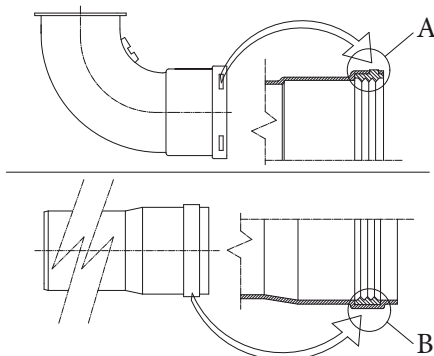
Pro výběr rozměrů odkouření s využitím komerčních komponent postupujte v souladu s tabulkou parametrů spalování (odst. 4.2).

Poloha těsnění (černé barvy) pro kouřovody „zelené série“

Dejte pozor na správné umístění těsnění (pro kolena nebo prodloužení) (Obr. 11):

- těsnění (A) se zářezy pro použití kolena;
- těsnění (B) bez zářezů pro prodloužení.

Pro usnadnění spojení posypejte součásti klouzkem, jenž je součástí sady.



11

Připojení prodlužovacího potrubí a kolena pomocí spojek

Při instalaci případného prodloužení pomocí spojek k dalším prvkům odkouření je třeba postupovat následovně:

- Koncentrickou trubku nebo koleno zasuňte až na doraz perem (hladká strana) do drážky (s obrubovým těsněním) dříve instalovaného prvku. Tímto způsobem dosáhnete dokonale těsného spojení jednotlivých prvků.



Když je nutné zkrátit koncový výfukový díl a/nebo prodlužovací koncentrickou trubku, musí vnitřní potrubí vyčnívat vždy o 5 mm vzhledem k venkovnímu potrubí.



Z bezpečnostních důvodů se doporučuje nezakrývat, a to ani dočasně, koncový díl sání/výfuk přístroje.

Je třeba zkontrolovat, zda jsou jednotlivé systémy odkouření nainstalovány tak, aby nemohlo docházet k rozpojení spojených prvků, zejména u vedení výfuku spalin v konfiguraci sady děleného odkouření o průměru Ø80; pokud není zaručena výše uvedená podmínka, je nutné použít příslušnou sadu objímek zabraňujících rozpojení.




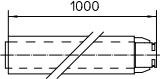
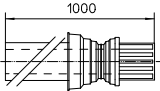
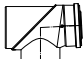
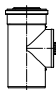


Během instalace horizontálního potrubí je nutné udržovat minimální sklon potrubí 5 % směrem k přístroji a nejméně každé 3 metry instalovat kotvící prvek.

Instalace do vestavěného rámu

V případě této varianty nainstalujte odkouření v závislosti na dispozicích instalace pomocí příslušných výřezů v rámu.

1.13 TABULKY FAKTORŮ ODPORU A ODPOVÍDAJÍCÍCH DÉLEK KOMPONENT SYSTÉMU ODKOUŘENÍ „ZELENÉ SÉRIE“




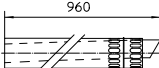
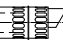
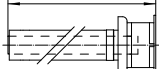
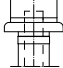
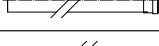
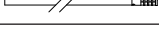

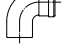

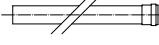

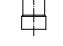
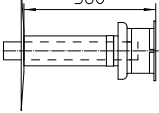
TYP POTRUBÍ		Odporový Faktor (R)	Ekvivalentní délka v metrech koncentrické trubky Ø 80/125
Koncentrická trubka Ø 80/125 1 m		2,1	1
Koncentrické koleno 90° o průměru Ø 80/125		3,0	1,4
Koncentrické koleno 45° o průměru Ø 80/125		2,1	1
Kompletní koncový horizontální koncentrický díl sání a výfuku Ø 80/125		2,8	1,3
Kompletní koncový vertikální koncentrický díl sání a výfuku Ø 80/125		3,6	1,7
Koncentrické koleno 90° o průměru Ø 80/125 s inspekčním otvorem		3,4	1,6
Inspekční vsuvka Ø 80/125		3,4	1,6

INSTALATÉR

UŽIVATEL

SERVIS

TECHNICKÉ ÚDAJE

TYP POTRUBÍ		Odporový Faktor (R)	Ekvivalentní délka v m koncentrické trubky Ø 60/100	Ekvivalentní délka v m trubky Ø 80	Ekvivalentní délka v m trubky Ø 60	Ekvivalentní délka v m koncentrické trubky Ø 80/125
Koncentrická trubka Ø 60/100 1 m		Sání 6,4 m	m 1	Sání 7,3 m	Výfuk 1,9 m	m 3,0
		Výfuk 6,4 m		Výfuk 5,3 m		
Koncentrické koleno 90° Ø 60/100		Sání 8,2 m	m 1,3	Sání 9,4 m	Výfuk 2,5 m	m 3,9
		Výfuk 8,2 m		Výfuk 6,8 m		
Koncentrické koleno 45° Ø 60/100		Sání 6,4 m	m 1	Sání 7,3 m	Výfuk 1,9 m	m 3,0
		Výfuk 6,4 m		Výfuk 5,3 m		
Kompletní koncový horizontální koncentrický díl sání a výfuku Ø 60/100		Sání 15 m	m 2,3	Sání 17,2 m	Výfuk 4,5 m	m 7,1
		Výfuk 15 m		Výfuk 12,5 m		
Koncový horizontální koncentrický díl sání a výfuku Ø 60/100		Sání 10 m	m 1,5	Sání 11,5 m	Výfuk 3,0 m	m 4,7
		Výfuk 10 m		Výfuk 8,3 m		
Kompletní koncový vertikální koncentrický díl sání a výfuku Ø 60/100		Sání 16,3 m	m 2,5	Sání 18,7 m	Výfuk 4,9 m	m 7,7
		Výfuk 16,3 m		Výfuk 13,6 m		
Koncový vertikální koncentrický díl sání a výfuku Ø 60/100		Sání 9 m	m 1,4	Sání 10,3 m	Výfuk 2,7 m	m 4,3
		Výfuk 9 m		Výfuk 7,5 m		
Trubka Ø 80 1 m		Sání 0,87 m	m 0,1	Sání 1,0 m	Výfuk 0,4 m	m 0,4
		Výfuk 1,2 m	m 0,2	Výfuk 1,0 m		m 0,5
Kompletní koncový díl sání Ø 80 1 m		Sání 3 m	m 0,5	Sání 3,4 m	Výfuk 0,9 m	m 1,4
Koncový díl sání o průměru Ø 80 Koncový díl odvodu spalin o průměru Ø 80		Sání 2,2 m	m 0,35	Sání 2,5 m	Výfuk 0,6 m	m 1
		Výfuk 1,9 m	m 0,3	Výfuk 1,6 m		m 0,9
Koleno 90° Ø 80		Sání 1,9 m	m 0,3	Sání 2,2 m	Výfuk 0,8 m	m 0,9
		Výfuk 2,6 m	m 0,4	Výfuk 2,1 m		m 1,2
Koleno 45° Ø 80		Sání 1,2 m	m 0,2	Sání 1,4 m	Výfuk 0,5 m	m 0,5
		Výfuk 1,6 m	m 0,25	Výfuk 1,3 m		m 0,7
Trubka Ø 60 1 m pro intubaci		Výfuk 3,3 m	m 0,5	Sání 3,8 m	Výfuk 1,0 m	m 1,5
				Výfuk 2,7 m		
Koleno 90° Ø 60 pro intubaci		Výfuk 3,5 m	m 0,55	Sání 4,0 m	Výfuk 1,1 m	m 1,6
				Výfuk 2,9 m		
Redukce Ø 80/60		Sání 2,6 m	m 0,4	Sání 3 m	Výfuk 0,8 m	m 1,2
		Výfuk 2,6 m		Výfuk 2,1 m		
Kompletní vertikální koncový díl výfuku Ø 60 pro intubaci		Výfuk 12,2 m	m 1,9	Sání 14 m	Výfuk 3,7 m	m 5,8
				Výfuk 10,1 m		

1.14 INSTALACE VENKUNA NA ČÁSTEČNĚ CHRÁNĚNÉM MÍSTĚ



Částečně chráněným místem se rozumí místo, ve kterém přístroj není vystaven přímému působení a pronikání atmosférických srážek (déšť, sníh, krupobití atd.).



V případě instalace kotle na místě, kde teplota prostředí klesá pod -5°C , použijte příslušnou volitelnou sadu ochrany proti zamrznutí a zkontrolujte, zda teplota prostředí odpovídá předepsanému rozsahu provozních teplot, který je uveden v tabulce technických dat tohoto návodu.



Tento typ instalace je možný v případě, když ji umožňuje platná legislativa země určení kotle. Kotel musí být nainstalován v prostředí, ve kterém teplota nemůže klesnout pod 0°C .

Konfigurace typu B s otevřenou komorou a nuceným odtahem (B_{23} nebo B_{53}).

Použitím příslušné sady s krytem lze provést přímé sání vzduchu a odvod spalin do samostatného odkouření nebo přímo do venkovního prostředí. V této konfiguraci je možné nainstalovat přístroj TUV na částečně chráněném místě. Přístroj v této konfiguraci je klasifikován jako typ B.

U této konfigurace:

- je vzduch nasáván přímo z prostředí, kde je kotel nainstalován (ve venkovním prostředí);
- odvod spalin musí být připojen k samostatnému jednoduchému odkouření (B_{23}) nebo odváděn přímo do vnější atmosféry přes koncový vertikální díl pro přímý výfuk (B_{53}) nebo systémem trubek odkouření Immergas (B_{53}).

Musí být dodržovány platné technické normy.

Montáž sady s krytem (obr. 13).

Zbočních sacích otvorů odstraňte dvě přítomné krytky.

Namontujte přírubu $\varnothing 80$ výfuku spalin na prostřední otvor kotle, s použitím těsnění, které je součástí sady a utáhněte šrouby, které jsou také součástí sady.

Namontovat vrchní kryt a upevnit jej pomocí 4 šroubů s použitím odpovídajících těsnění.

Zasunout koleno 90° $\varnothing 80$ perem (hladkou stranou) do drážky (těsnění s obrubou) příruby o průměru $\varnothing 80$ až na doraz, vsunout těsnění tak, aby sklouzlo podél kolena, upevnit jej pomocí plechového krytu a utáhnout pomocí pásky, který je součástí sady, dávat přitom pozor na zablokování 4 jazýčků těsnění.

Výfukovou rouru zasunout až na doraz perem (hladkou stranou) do hrdla kolene 90° $\varnothing 80$. Nezapomeňte předtím vložit odpovídající vnitřní manžetu. Tímto způsobem dosáhnete dokonale těsného spojení a utěsnění jednotlivých částí sady.

Maximální prodloužení odvodu spalin.

Odvod spalin (jak vertikální tak horizontální) může být prodloužen do přímé délky max. do 30 m.

Spojení prodlužovacího potrubí.

Při instalaci případného prodloužení pomocí spojek k dalším prvkům odkouření je třeba postupovat následovně: Výfukovou trubku nebo koleno zasuňte až na doraz perem (hladká strana) do drážky (s obrubovým těsněním) dříve instalovaného prvku. Tímto způsobem dosáhnete dokonale těsného spojení jednotlivých prvků.

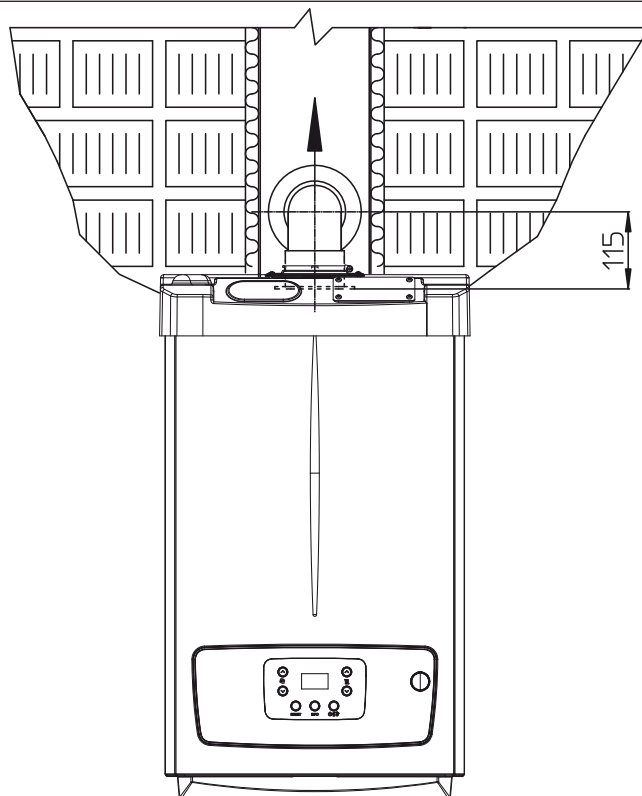
Konfigurace bez sady s krytem na částečně chráněném místě (přístroj typu C).

Necháte-li sací víka, je možné nainstalovat kotel venku i bez sady s krytem.

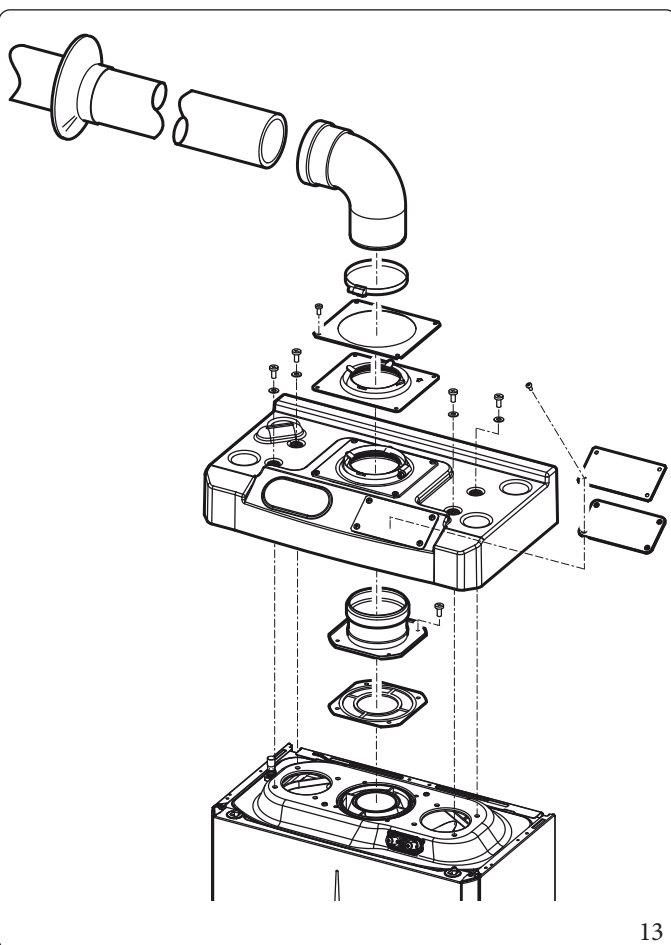
Instalace se provádí s použitím horizontální koncentrické sady sání / výfuk o průměru $\varnothing 60/100$ a $\varnothing 80/125$, pro které je třeba zohlednit příslušný odstavec vztahující se na instalaci ve vnitřních prostorech.

V této konfiguraci je sada s vrchním krytem, která zabezpečuje dodatečnou ochranu kotle, doporučována soustředně $\varnothing 60/100$ a je povinná s výpustí $\varnothing 80$.

Dělené odkouření $\varnothing 80/80$ se v této konfiguraci nedá použít (ve spojení se sadou s krytem).



12



13

Sada krytu obsahuje (obr. 13):

- N°1 Vnější kryt
- N°1 Destička na zablokování těsnění
- N°1 Těsnění
- N°1 Pásek pro utáhnutí těsnění

Sada koncového dílu obsahuje (obr. 13):

- N°1 Těsnění
- N°1 Výfuková příruba o průměru Ø 80
- N°1 Kleno 90° o průměru Ø 80
- N°1 Výfuková trubka o průměru Ø 80
- N°1 Manžeta

1.15 INSTALACE UVNITŘ VESTAVĚNÉHO RÁMUS PŘÍMÝM SÁNÍM

Konfigurace typu B s otevřenou komorou a nuceným odtahem

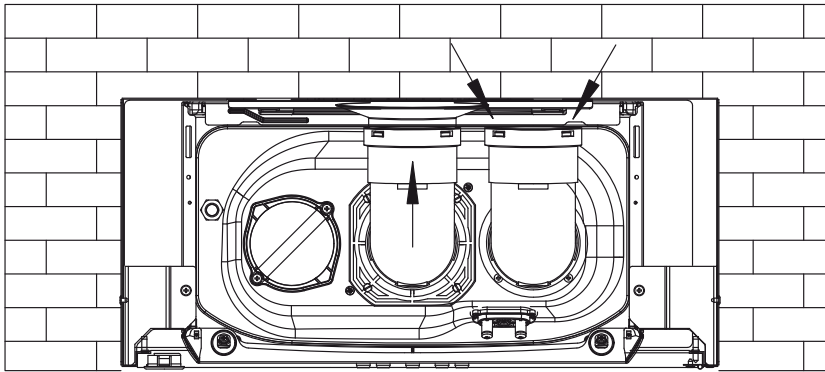
Přístroj v této konfiguraci je klasifikován jako typ B₂₃.

Použitím sady děleného odkouření lze provést přímé sání vzduchu (Obr. 14) a odvod spalin do samostatného odkouření nebo přímo do venkovního prostředí.

U této konfigurace:

- nasávání vzduchu se uskutečňuje přímo z prostředí, ve kterém je kotel nainstalován (vestavěný rám je větrán), který musí být nainstalován a v provozu pouze v permanentně větraných prostorech;
- spaliny je třeba odvádět vlastním jednoduchým komínem nebo přímo do venkovní atmosféry.

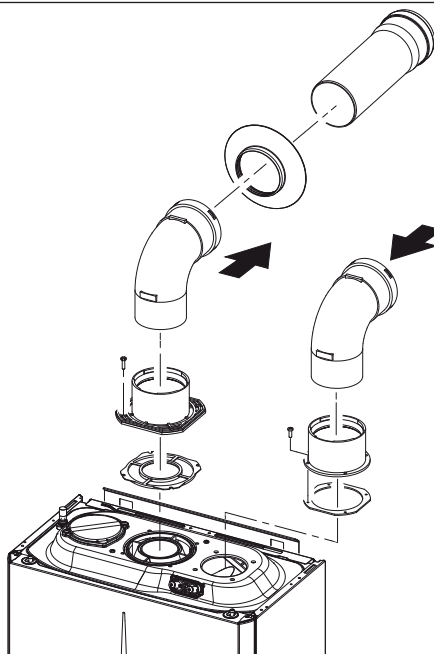
Musí být dodržovány platné technické normy.



14

Instalace sady děleného odkouření (obr. 15).

1. Instalujte přírubu odvodu spalin (výfuk) společně s koncentrickým těsněním na koncentrický výstup kotle a připevněte ji pomocí šroubů se šestihrannou plochou hlavou, které jsou v sadě.
2. Demontujte krycí víčko zleva či zprava (dle potřeb) a nahraďte jej přírubou sání, umístěte ji na těsnění, které je již namontováno v kotli, a utáhněte pomocí samořezných šroubů, které jsou ve vybavení sady.
3. Zasuňte kolena perem (hladká strana) do drážky přírub (koleno sání musí směřovat k zadní straně kotle).
4. Výfukovou trubku zasuňte až na doraz perem (hladká strana) do hrdla kolene až na doraz. Nezapomeňte předtím osadit příslušnou vnitřní manžetu a provést připojení na kouřovody dle dispozic instalace.



15

Maximální prodloužení odvodu spalin.

Odvod spalin (jak vertikální tak horizontální) může být prodloužen do přímé délky max. do 36 m.

1.16 INSTALACE KONCENTRICKÝCH HORIZONTÁLNÍCH SAD

Konfigurace typu C s uzavřenou spalovací komorou a nuceným odtahem

Umístění koncové sady (v závislosti na vzdálenosti od oken, přilehlých budov, podlaží atd.) musí být provedeno v souladu s platnými normami.

Tato koncová sada umožňuje sání vzduchu a výfuk spalin přímo do venkovního prostředí.

Horizontální sadu lze instalovat s vývodem vzadu, na pravé nebo na levé straně.

Pro instalaci s předním výstupem je nutné použít díl s koncentrickým kolenem pro zajištění prostoru k provádění zkoušek vyžadovaných podle zákona v době prvního uvedení do provozu.

Koncová hlavice

Koncový kus sání/výfuku, jak o průměru $\varnothing 60/100$, tak o průměru $\varnothing 80/125$, je-li správně nainstalován, nemá rušivý vliv na venkovní estetický vzhled budovy.

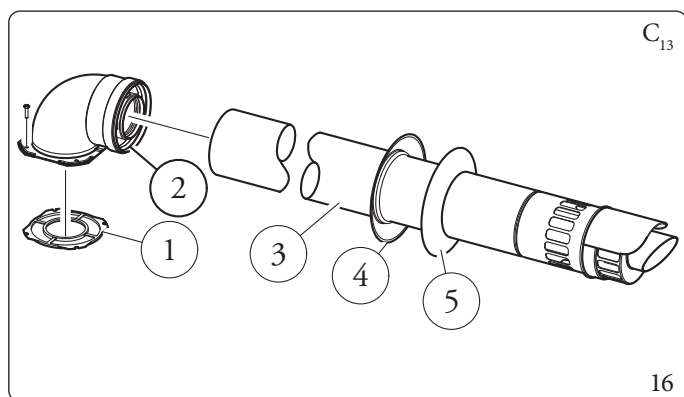
Ujistěte se, že silikonová manžeta vnějšího opláštění je řádně připevněna k vnější zdi.



Pro správný provoz systému je nezbytné, aby byla koncová hlavice nainstalována správně, ujistěte se, že označení „nahoru“ uvedena na koncovém díle je respektována během instalace.

Montážní sada sání - výfuku $\varnothing 60/100$ (obr. 16)

1. Instalujte přírubové koleno (2) na střední otvor přístroje společně s těsněním (1) a umístěte jej s kruhovými výčnělky směřujícími dolů ve styku s přírubou přístroje a připevněte jej pomocí šroubů, které jsou k dispozici v sadě.
2. Koncentrický koncový díl $\varnothing 60/100$ (3) zasuňte až na doraz vnitřní stranou (hladká strana) do vnější strany kolena (2). Nezapomeňte předtím navléknout odpovídající vnitřní a vnější manžetu. Tímto způsobem dosáhnete dokonale těsného spojení jednotlivých částí sady.



Sada obsahuje (obr. 16):

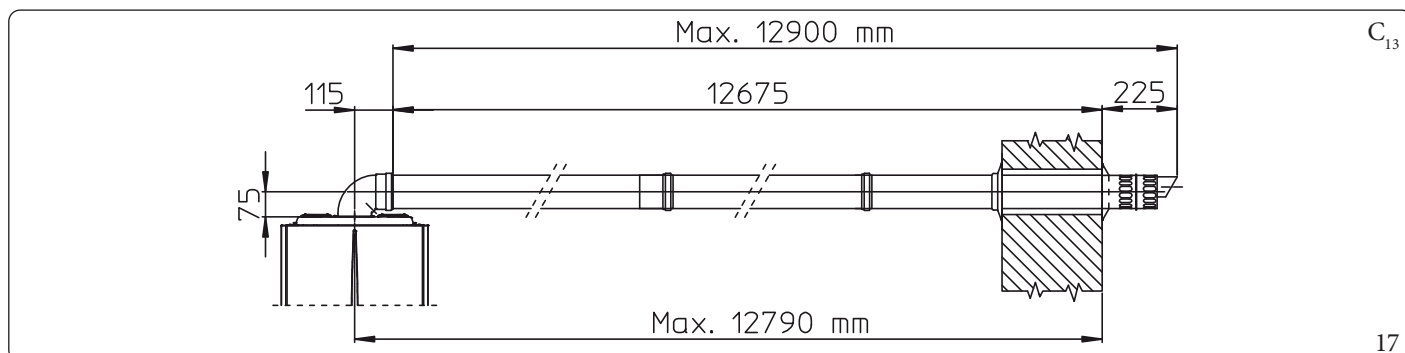
- N°1 Těsnění (1)
- N°1 Koncentrické koleno $\varnothing 60/100$ (2)
- N°1 Koncentrický koncový díl sání/výfuku $\varnothing 60/100$ (3)
- N°1 Vnitřní manžeta (4)
- N°1 Vnější manžeta (5)

Prodlužovací díly pro horizontální sadu $\varnothing 60/100$. Montáž sady (obr. 17)

Sadu v této konfiguraci je možné prodloužit až na maximální délku 12,9 m horizontálně, včetně koncového dílu s hlavici a bez koncentrického kolena na výstupu z přístroje.

V těchto případech je nezbytné objednat příslušné prodlužovací kusy.

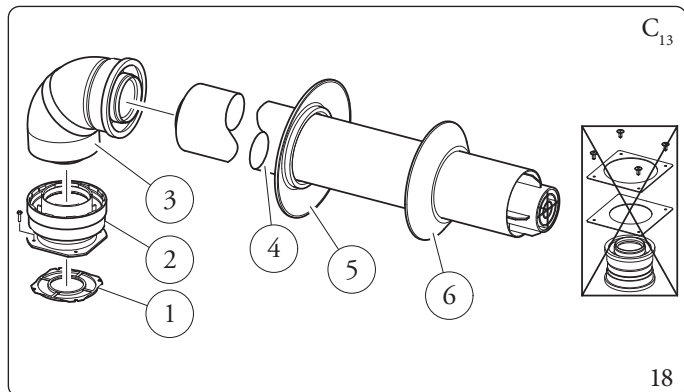
Immergas rovněž poskytuje zjednodušenou koncovou sadu $\varnothing 60/100$, která ve spojení s jeho doplňkovou sadou umožní dosáhnout maximálního prodloužení 11,9 metrů.



Montážní sada sání - výfuku Ø 80/125 (obr. 18)

Pro instalaci sady Ø 80/125 je nutné použít sadu přírubové redukce, aby bylo možné namontovat odkouření Ø 80/125.

1. Instalujte přírubový adaptér (2) na střední otvor přístroje společně s těsněním (1) a umístěte jej s kruhovými výčnělky směřujícími dolů ve styku s přírubou přístroje a připevněte jej pomocí šroubů, které jsou k dispozici v sadě.
2. Zasuňte koleno (3) vnitřní stranou (hladkou) až na doraz na adaptér (2).
3. Koncentrickou koncovou trubku Ø 80/125 (4) zasuňte až na doraz vnitřní stranou (hladkou) do vnější strany (3) (s těsněním s obrubou) kolena. Nezapomeňte předtím navléknout odpovídající vnitřní (5) a vnější (6) manžetu. Tímto způsobem dosáhnete dokonale těsného spojení jednotlivých částí sady.



Sada adaptéru obsahuje (obr. 18):

- Nº1 Těsnění (1)
- Nº1 Adaptér Ø 80/125 (2)

Sada Ø 80/125 obsahuje (obr. 18):

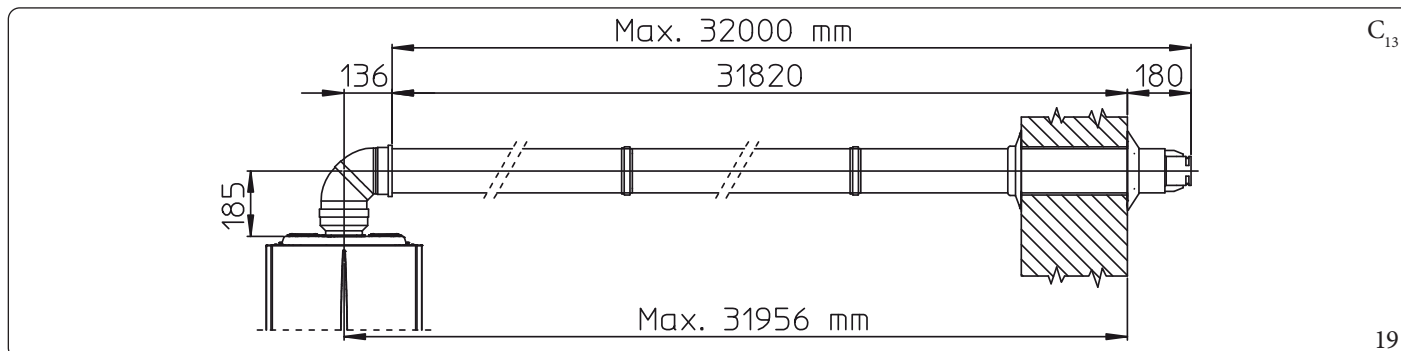
- Nº1 Koncentrické koleno Ø 80/125 při 87° (3)
 - Nº1 Koncentrický koncový díl sání/výfuku Ø 80/125 (4)
 - Nº1 Vnitřní manžeta (5)
 - Nº1 Vnější manžeta (6)
- Ostatní komponenty sady se nepoužívají

Prodlužovací díly pro horizontální sadu Ø 80/125. Montáž sady (obr. 19)

Sadu v této konfiguraci je možné prodloužit až na maximální délku 32 m, včetně koncového dílu s hlavicí a bez koncentrického kolena na výstupu z přístroje.

V případě přidatných komponentů je nezbytné odečíst délku odpovídající maximální povolené hodnotě.

V těchto případech je nezbytné objednat příslušné prodlužovací kusy.



1.17 INSTALACE KONCENTRICKÝCH VERTIKÁLNÍCH SAD

Konfigurace typu C s uzavřenou spalovací komorou a nuceným odtahem

Vertikální koncentrická sada sání a výfuku.

Tato koncová sada umožňuje sání vzduchu a výfuk spalin vertikálním směrem přímo do venkovního prostředí.



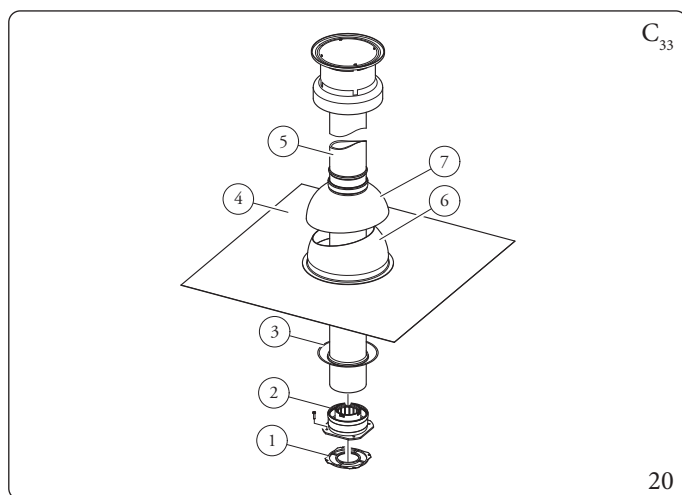
Vertikální sada s hliníkovou taškou umožňuje instalaci na terasách a střeších s maximálním sklonem 45 % (asi 25°), přičemž výšku mezi koncovou hlavicí a půlkulovým dílem (374 mm pro Ø 60/100 a 260 mm pro Ø 80/125) je třeba vždy dodržet.

Montáž vertikální sady s hliníkovou taškou Ø 60/100 (obr. 20)

1. Instalujte koncentrickou přírubu (2) na vývodu kouře přístroje a vložte pod ni těsnění (1) umístěné na kruhové výstupky směrem dolů tak, aby se dotýkalo příruby přístroje.
2. Utáhněte koncentrickou přírubu pomocí šroubů, které jsou součástí sady.
3. Nahradejte tašky hliníkovou deskou (4), a vytvarujte ji tak, aby odváděla dešťovou vodu.
4. Na hliníkovou tašku umístěte půlkulový díl (6).
5. Nasadte sací-výfukovou trubku (5).
6. Koncentrický koncový díl Ø 60/100 zasuňte až na doraz vnitřní stranou (5) (hladká strana) do vnější strany redukce (2). Nezapomeňte předtím nasunout odpovídající manžetu (3). Tímto způsobem dosáhnete dokonale těsného spojení jednotlivých částí sady.



Pokud je zařízení instalováno v oblastech s velmi nízkými teplotami, je k dispozici speciální sada proti námraze, kterou lze instalovat jako alternativu ke standardní sadě.

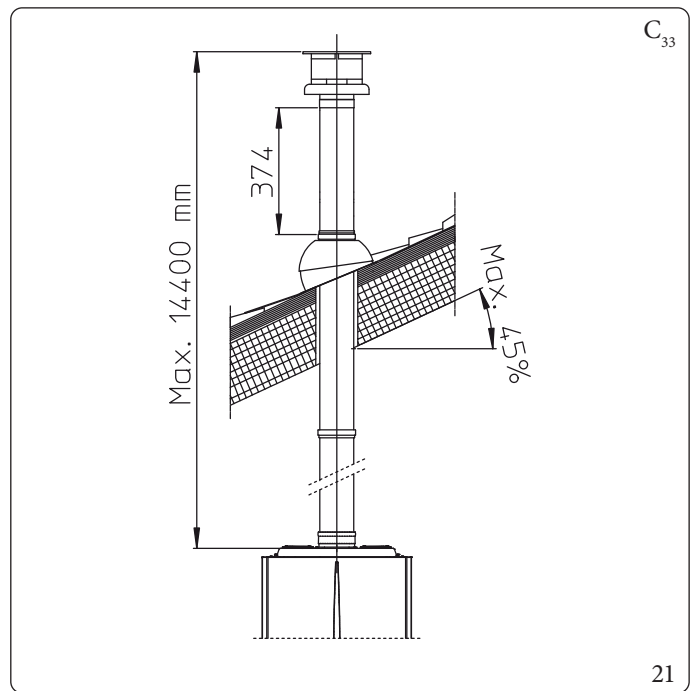


Sada obsahuje (obr. 20):

- N°1 Těsnění (1)
- N°1 Koncentrická přírubová drážka (2)
- N°1 Manžeta (3)
- N°1 Hliníková taška (4)
- N°1 Koncový koncentrický díl sání/výfuk Ø 60/100 (5)
- N°1 Pevný půlkulový díl (6)
- N°1 Pohyblivý půlkulový díl (7)

Prodlužovací díly pro vertikální sadu Ø 60/100 (obr. 21)

Vertikální sadu v této konfiguraci je možné prodloužit až na maximálně 14,4 m vertikálně, včetně koncového dílu. Tato konfigurace odpovídá koeficientu odporu 100. V těchto případech je nezbytné objednat příslušné prodlužovací kusy.



Montáž vertikální sady s hliníkovou taškou Ø 80/125 (obr. 22)

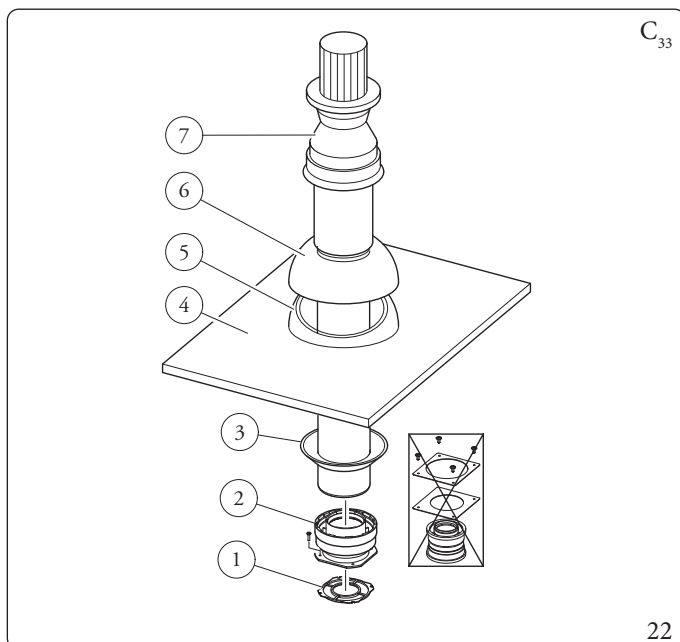


Pro instalaci sady Ø 80/125 je nutné použít sadu přírubové redukce, aby bylo možné namontovat odkouření Ø 80/125.

1. Instalujte přírubový adaptér (2) na středový otvor přístroje a vložte pod něj těsnění (1) umístěné na kruhové výstupky směrem dolů tak, aby se dotýkalo příruby přístroje.

Instalace falešné hliníkové tašky:

2. Utáhněte koncentrickou přírubu pomocí šroubů, které jsou součástí sady.
3. Nahradte tašky hliníkovou deskou (4), a vytvarujte ji tak, aby odváděla dešťovou vodu.
4. Na hliníkovou tašku umístíte půlkulový díl (5);
5. Nasadte sací-výfukový koncový díl (7);
6. Koncentrický koncový kus Ø 80/125 zasuněte až na doraz vnitřní stranou (hladkou) do vnější strany redukce (1) (s těsněním s obrubou). Nezapomeňte předtím navléknout odpovídající manžetu (3). Tímto způsobem dosáhnete dokonale těsného spojení jednotlivých částí sady.



Sada adaptéru obsahuje (obr. 22):

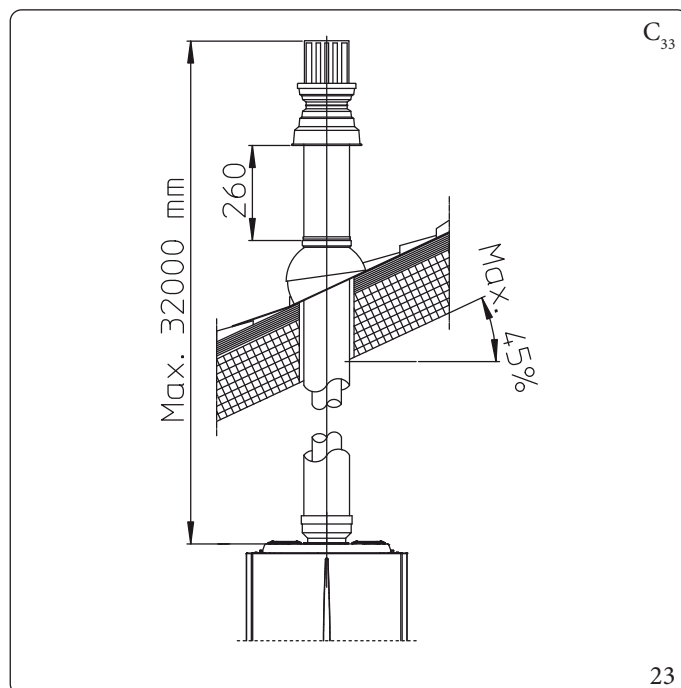
- N°1 Těsnění (1)
- N°1 Adaptér Ø 80/125 (2)

Sada Ø 80/125 obsahuje (obr. 22):

- N°1 Manžeta (3)
- N°1 Hliníková taška (4)
- N°1 Pevný půlkulový díl (5)
- N°1 Pohyblivý půlkulový díl (6)
- N°1 Koncový koncentrický díl sání/výfuk Ø 80/125 (7)
- Ostatní komponenty sady se nepoužívají

Prodlužovací díly pro vertikální sadu Ø 80/125 (obr. 23)

Vertikální sadu v této konfiguraci je možné prodloužit až na maximálně 32 m vertikálně, včetně koncového dílu. V případě přídatných komponentů je nezbytné odečíst délku odpovídající maximální povolené hodnotě. V tomto případě je nezbytné objednat příslušné prodlužovací kusy.



1.18 INSTALACE SADY DĚLENÉHO ODKOUŘENÍ

Konfigurace typu C s uzavřenou spalovací komorou s nuceným odtahem a sadou děleného odkouření Ø 80/80

Tato sada umožňuje sání vzduchu z venkovního prostředí a odtah spalin do komína, kouřovodu nebo intubované trubky oddělením výfukových trubek a sacích trubek.

Z potrubí (S) (výhradně z plastového materiálu, který je odolný vůči kyselému kondenzátu), se odvádějí produkty spalování.

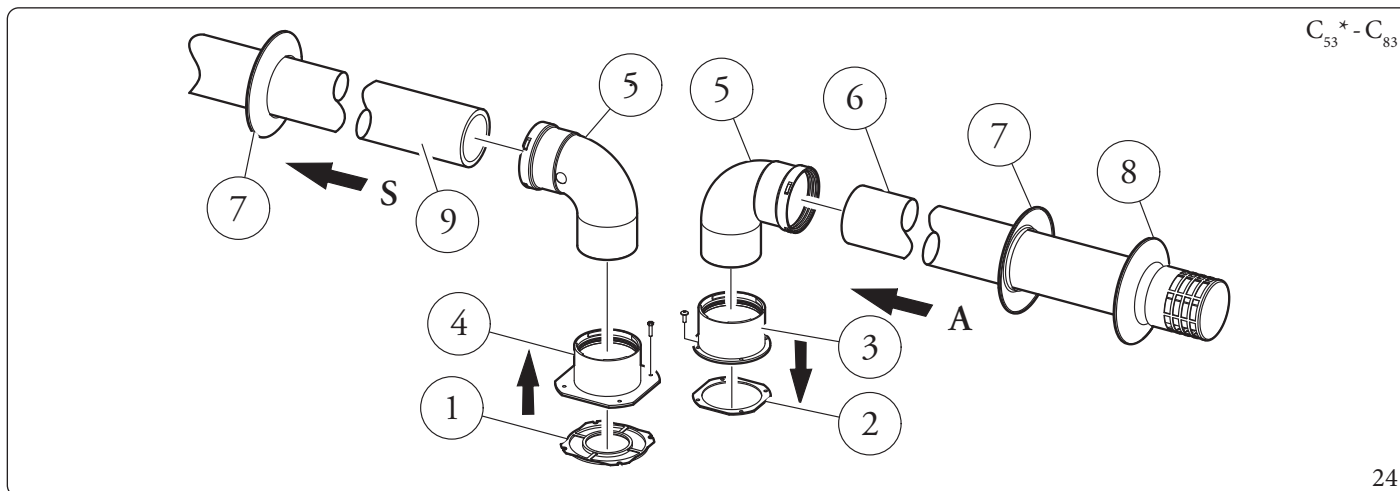
Z potrubí (A) (také z plastového materiálu), se nasává vzduch potřebný pro spalování.

Potrubí sání (A) může být nainstalováno vlevo nebo vpravo od výfukového potrubí (S).

Obě potrubí mohou být orientována v libovolném směru.

Montáž sady děleného odkouření Ø 80/80 (obr. 24):

1. Instalujte přírubu (4) na středový otvor přístroje a vložte pod ní těsnění (1) umístěné na kruhové výstupky směrem dolů tak, aby se dotýkalo příruby přístroje.
2. Utáhněte šrouby s šestihrannou hlavou a plochým hrotem, které jsou součástí sady.
3. Vyměňte plochou přírubu, která kryje boční otvor vedle centrálního (v závislosti na potřebách) za přírubu sání (3), umístěte ji na těsnění (2), které je již namontováno v přístroji.
4. Dotáhněte pomocí samořezných šroubů, které jsou součástí sady.
5. Zasuňte kolena (5) vnitřní stranou (hladká strana) do přírub (3 a 4).
6. Zasuňte koncový díl sání vzduchu (6) perem (hladká strana) do hrdla kolene (5) až na doraz, přesvědčte se, jestli jste předtím osadili odpovídající vnitřní a vnější manžety
7. Výfukovou trubku (9) zasuňte až na doraz perem (hladká strana) do drážky (5) až na doraz. Nezapomeňte předtím osadit příslušnou vnitřní manžetu. Tímto způsobem dosáhnete dokonale těsného spojení jednotlivých částí sady.



Sada obsahuje (obr. 24):

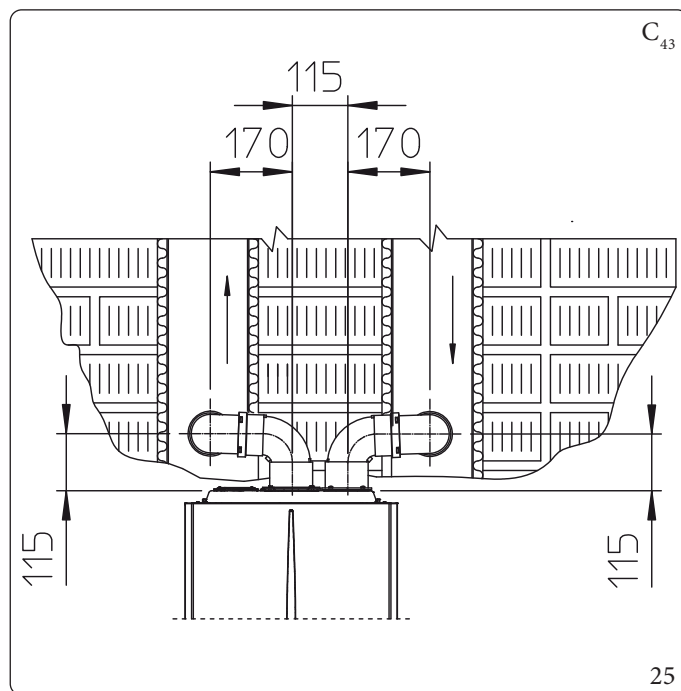
- N°1 Těsnění výfuku (1)
- N°1 Upevňovací přírubové těsnění (2)
- N°1 Příruba sání (3)
- N°1 Příruba odtahu spalin (4)
- N°2 Koleno 90° Ø 80 (5)
- N°1 Koncový sací díl Ø 80 (6)

- N°2 Vnitřní manžeta (7)
- N°1 Vnější manžeta (8)
- N°1 Výfuková trubka o průměru Ø 80 (9)

* pro dokončení konfigurace C53 zajistěte také koncový výfukový díl na střeše „zelené série“. Instalace na stěnách naproti budově není povolena.

Celkové rozměry instalace (obr. 25)

Jsou uvedeny celkové minimální rozměry pro instalaci sady děleného odkouření o průměru Ø 80/80 v některých omezených podmínkách.



Prodlužovací díly pro sadu děleného odkouření Ø 80/80

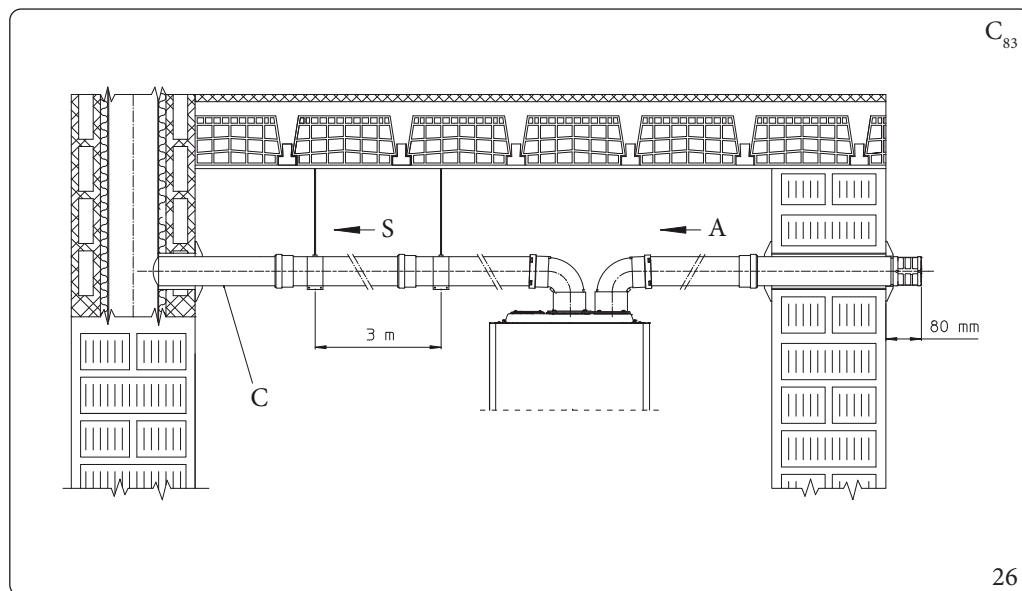
Maximální přímá vertikální délka (bez kolen) trubek sání a výfuku o průměru Ø 80 je 41 metrů bez ohledu na to, jestli jsou trubky použity pro sání nebo pro výfuk.

Maximální přímá horizontální délka (s koleny v sání a ve výfuku) trubek sání a výfuku o průměru Ø 80 je 36 metrů bez ohledu na to, jestli jsou trubky použity pro sání nebo pro výfuk.

Je třeba poznamenat, že typ instalace C₄₃ musí být proveden s použitím kouřovodu s přirozeným odtahem.



Pro odstranění případného kondenzátu, který se tvoří ve výfukovém potrubí, je nutné naklonit potrubí ve směru přístroje s minimálním sklonem 5% (Obr. 26).



Vysvětlivky (Obr. 26):

- A - Sání
- C - Minimální sklon 5%
- S - Výfuk

1.19 INSTALACE SADY ADAPTÉRU C₉

Tato sada umožňuje instalovat přístroj Immergas v konfiguraci „C₉₃“ se sáním vzduchu pro spalování přímo z komínové šachty (výfuk proveden intubací šachty, sání z mezikruží či prostoru šachty).

Složení systému

Aby byl systém funkční a kompletní, musí být vybaven následujícími komponenty, které se dodávají samostatně:

- sada C₉₃ "verze Ø 100 nebo Ø 125;
- sada pro intubaci trubek Ø 60 a Ø 80 v pevném provedení a sada pro intubaci flexi-trubek Ø 50 a Ø 80;
- sada pro výfuk spalin Ø 60/100 nebo Ø 80/125, konfigurovaná na základě instalace a typu přístroje.

Montáž sady adaptéru C₉ (obr. 28)



(pouze pro verzi Ø 125) před montáží zkontrolujte správné umístění těsnění.

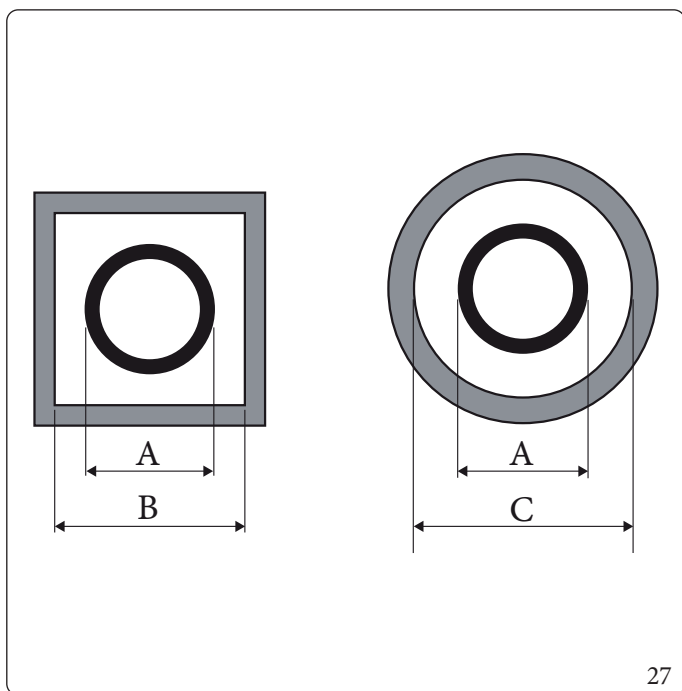
V případě, kdy není lubrikace komponentů (z výroby) dostatečná, odstraňte suchým hadrem zbytky lubrikantu a pro usnadnění spojení posypejte drobné součásti běžným nebo průmyslovým klouzkem.



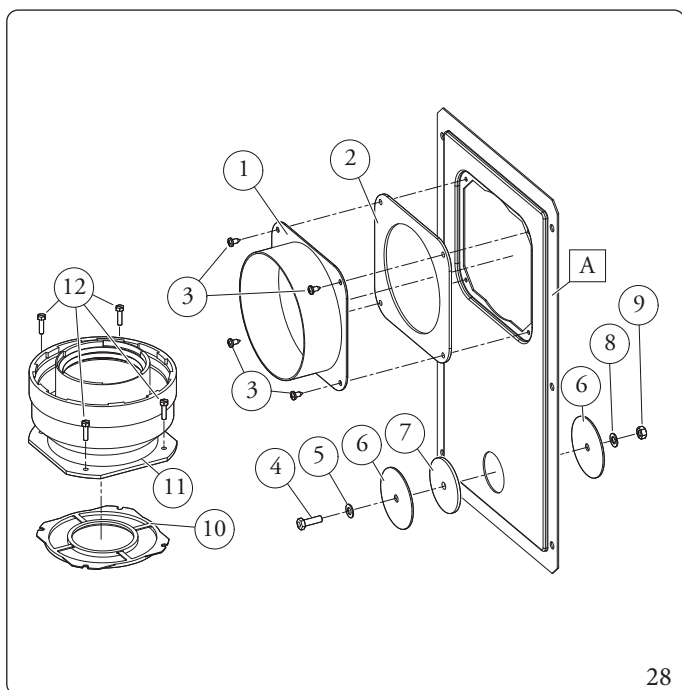
Pro odstranění případného kondenzátu, který se tvoří ve výfukovém potrubí, je nutné naklonit potrubí ve směru přístroje s minimálním sklonem 5 % (Obr. 26).

1. Namontujte komponenty sady „C₉“ na dvířka (A) systému intubace (obr. 28).
2. (Pouze verze Ø 125) Namontujte přírubový adaptér (11) s koncentrickým těsněním (10) na přístroj a upevněte ji šrouby (12).
3. Proveďte instalaci trubek podle přiloženého ilustračního návodu.
4. Vypočítejte vzdálenosti mezi výfukem přístroje a kolenem intubačního systému.
5. Připravte kouřovod přístroje a nezapomeňte, že vnitřní trubka koncentrické sady musí být zasunuta až na doraz do kolena intubačního systému (kóta „X“, obr. 29), zatímco vnější trubka musí být na doraz do adaptéru (1).
6. Namontujte víko (A) spolu s adaptérem (1) a uzávěry (6) na stěnu.
7. Zapojte kouřovod k systému intubace.

Po správném složení všech komponentů budou spaliny odváděny systémem intubace; vzduch pro spalování bude nasáván přímo ze šachty (obr. 29).



27



28

Intubace	ADAPTÉR (A) mm	ŠACHTA (B) mm	ŠACHTA (C) mm
Ø 60 Pevný	66	106	126
Ø 50 Flexibilní	66	106	126
Ø 80 Pevný	86	126	146
Ø 80 Flexibilní	103	143	163

Sada adaptéru obsahuje (obr. 28):

- N°1 Příruba dvířek Ø 100 o Ø 125 (1)
- N°1 Neoprenové těsnění dvířek (2)
- N°4 Šrouby 4.2x9AF (3)
- N°1 Šrouby TE M6 x 20 (4)
- N°1 Plochá nylonová podložka M6 (5)
- N°2 Plechový mezikus otvoru dvířek (6)
- N°1 Neoprenové těsnění uzávěru (7)
- N°1 Vějířová podložka M6 (8)
- N°1 Matice M6 (9)
- N°1 (sada Ø 80/125) Koncentrické těsnění Ø 60/100 (10)
- N°1 (sada Ø 80/125) Přírubový adaptér Ø 80/125 (11)
- N°4 (sada Ø 80/125) Šrouby TE M4 x 16 plochý šroubovák (12)
- N°1 (sada Ø 80/125) Sáček s klouzkem

Dodáváno samostatně (obr. 28):

- N°1 Dvířka sady pro intubaci (A)

Technické údaje

Rozměry šachty musí zajišťovat minimální prostor mezi vnější stěnou kouřovodu a vnitřní stěnou šachty: 30 mm pro šachty s kruhovým průřezem a 20 mm pro šachty se čtvercovým průřezem (obr. 27).

Na vertikálním úseku kouřovodu jsou povoleny maximálně 2 změny směru s maximálním úhlem 30° vzhledem k vertikální části.

Maximální prodloužení ve vertikálním směru při použití intubačního systému o průměru $\varnothing 60$ je 13 m, maximální prodloužení zahrnuje 1 kolo $\varnothing 60/100$ s úhlem 90°, 1 m trubky $\varnothing 60/100$ horizontálně, 1 kolo 90° $\varnothing 60$ pro intubaci a střešní koncový díl intubačního systému.

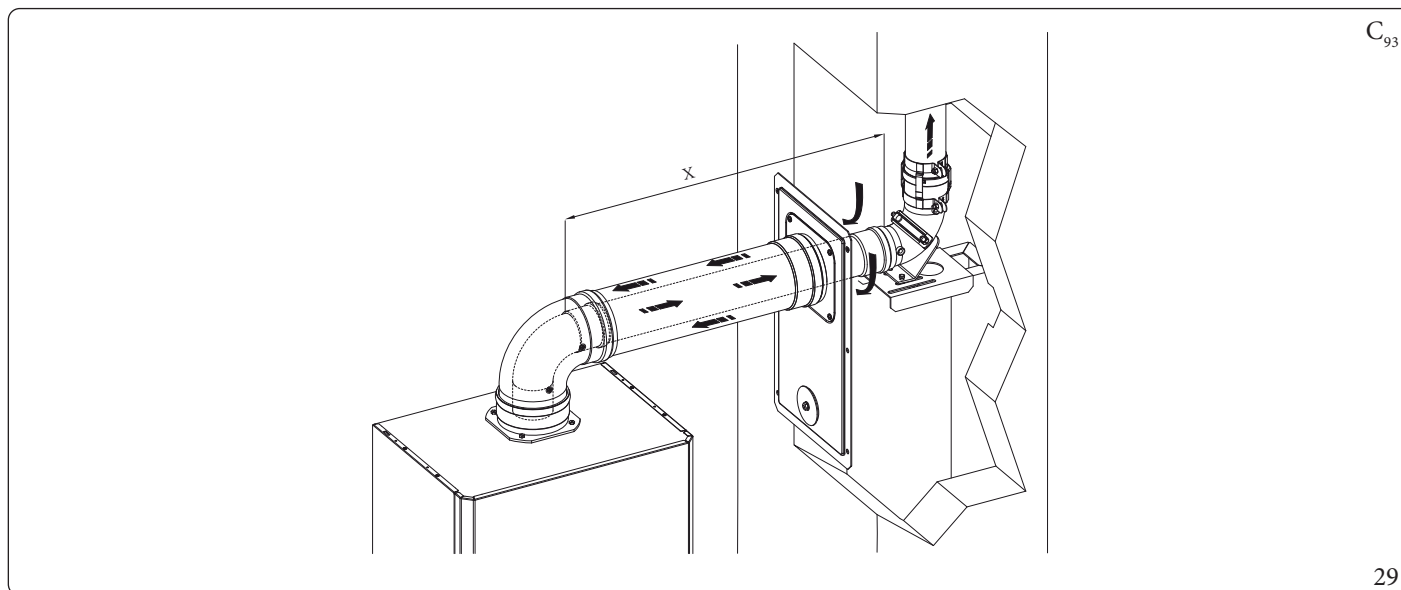
Pro sestavení odkouření typu C₉₃ v konfiguraci odlišné od výše popsaného (Obr. 29) je třeba vzít v úvahu, že 1 metr intubovaných trubek dle výše uvedených pokynů má odporový faktor rovnající se 4,9.

Maximální prodloužení ve vertikálním směru při použití pevného intubačního systému o průměru $\varnothing 80$ je 28 m, maximální prodloužení zahrnuje 1 adaptér pro redukci $\varnothing 60/100$ na $\varnothing 80/125$, 1 kolo $\varnothing 80/125$ s úhlem 87°, 1 m potrubí o $\varnothing 80/125$ horizontálně, 1 kolo 90° $\varnothing 80$ pro intubaci a střešní koncový díl intubačního systému.

Pro sestavení odkouření typu C₉₃ v konfiguraci odlišné od výše popsaného (Obr. 29) je třeba vzít v úvahu následující ztráty:

- 1 m koncentrické trubky 80/125 = 1 m intubované trubky;
- 1 kolo o 87° = 1,4 m intubované trubky.

Následně je třeba odečíst délku rovnající se délce komponentu, který byl přidán k 28 m, které jsou k dispozici.



1.20 ZAVEDENÍ POTRUBÍ (INTUBACE) DO KOMÍNŮ NEBO DO TECHNICKÝCH OTVORŮ

Zavedení potrubí (intubace) je operace, prostřednictvím které se zaváděním jednoho nebo více potrubí vytváří systém pro odvod produktů spalování z plynového kotle; skládá se z potrubí, zavedeného do komínu, kouřové roury nebo technického otvoru již existujících anebo nové konstrukce (u nově postavených budov) (Obr. 30).

K intubaci je nutné použít potrubí, které výrobce uznává za vhodné pro tento účel podle způsobu instalace a použití, které uvádí, a platných předpisů a norem.

Systém pro intubaci Immergas

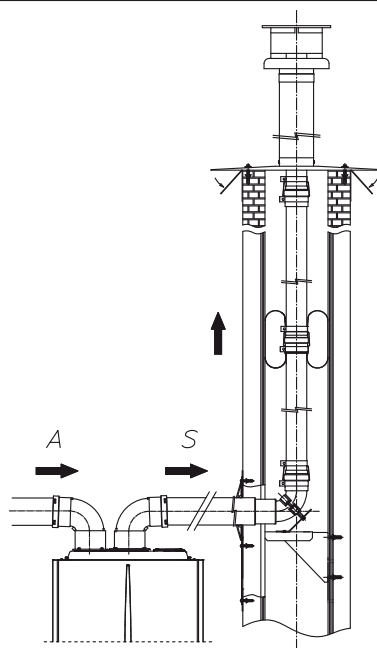


Systémy intubace $\varnothing 60$ pevný, $\varnothing 50$ a $\varnothing 80$ ohebný a $\varnothing 80$ pevný „zelená série“ musí být použity pouze pro nekomerční použití a pro kondenzační přístroje Immergas.

V každém případě je při operacích spojených se zavedením potrubí nutné respektovat předpisy dané platnými směrnici a technickou legislativou. Především je nezbytné po dokončení prací a v souladu s uvedením systému do provozu vyplnit prohlášení o shodě.

Kromě toho je nutné řídit se údaji v projektu a technickými údaji v případech, kdy to vyžaduje směrnice a platná technická dokumentace. Intubační systém a jeho součásti mají stálou technickou životnost odpovídající platným směrnici za předpokladu, že:

- je používán v běžných atmosférických podmínkách a v běžném prostředí, jak je stanoveno platnou směrnicí (absence kouře, prachu nebo plynu, které by měnily běžné termofyzikální nebo chemické podmínky; provoz při běžných denních výkyvech teplot apod.).
- Instalace a údržba jsou prováděny podle pokynů dodavatele systému intubace „zelené série“ a podle předpisů platných norem.
- Je dodržována maximální délka stanovená výrobcem pro tento účel:
 - Maximální délka intubovaného pevného svislého odtahu $\varnothing 60$ je 22 m. Této délky je dosaženo včetně kompletního nasávacího koncového dílu $\varnothing 80$, 1 metru výfukového potrubí $\varnothing 80$, dvou kolen $90^\circ \varnothing 80$ na výstupu z přístroje.
 - Maximální délka intubovaného pružného svislého odtahu o průměru $\varnothing 80$ je 18 m. Této délky je dosaženo včetně kompletního výfukového koncového dílu $\varnothing 80$, 1 m potrubí $\varnothing 80$, dvou kolen $90^\circ \varnothing 80$ na výstupu z přístroje pro připojení k intubačnímu systému a dvou změn směru pružného potrubí uvnitř komína/technického průduchu.
 - Maximální délka intubovaného pevného svislého odtahu $\varnothing 80$ je 30 m. Této délky je dosaženo včetně kompletního nasávacího koncového dílu $\varnothing 80$, 1 metru výfukového potrubí $\varnothing 80$, dvou kolen $90^\circ \varnothing 80$ na výstupu z přístroje.
 - Maximální délka vertikální části flexibilního potrubí $\varnothing 50$ je 20 m přímočaré pro Victrix Tera V2 24 Plus EU a 12 m přímočaré pro Victrix Tera V2 35 Plus EU. Této délky je dosaženo včetně kompletního nasávacího koncového dílu $\varnothing 80$, 1 m výfukového potrubí $\varnothing 80$, dvou kolen $90^\circ \varnothing 80$ na výstupu z přístroje a spojky T snížené $\varnothing 80/50$.



1.21 KONFIGURACE TYPU B S OTEVŘENOU KOMOROU A NUCENÝM ODTAHEM PRO INTERIÉRY

Kotel může být nainstalován uvnitř budov jako typ B₂₃ nebo B₅₃; v takovém případě se musí dodržovat všechny národní a místní technické normy, technická pravidla a platné předpisy.

Při instalaci je nutné použít kryt popsáný v (odst. 1.14).

1.22 ODTAHS PALINDO KOUŘOVODU/KOMÍNA

Vypouštění spalin nesmí být zapojeno na klasický atmosférický komín pro kotel typu B s přirozeným odtahem (CCR).

Odvod spalin pouze pro kotle v konfiguraci C může být připojen ke společnému přetlakovému systému typu LAS.

Pro konfigurace B₂₃ je povolen pouze odvod do samostatného komínu nebo přímo do venkovního prostředí pomocí odpovídajícího koncového dílu, pokud místní normy nestanoví jinak.

Skupinové odtahové trubky a kombinované odtahové trubky musí být kromě jiného napojeny pouze na kotle typu C a stejného kotle (kondenzační), mající takové termické charakteristiky, které nepřesahují více jak 30% maximální přípustnosti a jsou napájeny stejným palivem.

Tepelné, kapalně a dynamické vlastnosti (celkové množství spalin, % oxidu uhličitého, % vlhkosti, atd.) přístrojů, připojených na stejné skupinové odtahové trubky nebo na kombinované odtahové trubky se nesmí lišit o více než 10% v porovnání s již připojeným přístrojem. Skupinové odtahové trubky nebo kombinované odtahové trubky musí být projektovány profesionálními technickými odborníky s ohledem na metodologický výpočet a v souladu s platnými technickými normami (například UNI EN 13384).

Části komínů nebo kouřovodů, na které je připojeno výfukové potrubí, musí odpovídat platným technickým normám.

Vyměnit běžné zařízení typu C za jiné s kondenzací je možné teprve po ověření podmínek instalace stanovených platnými normami.

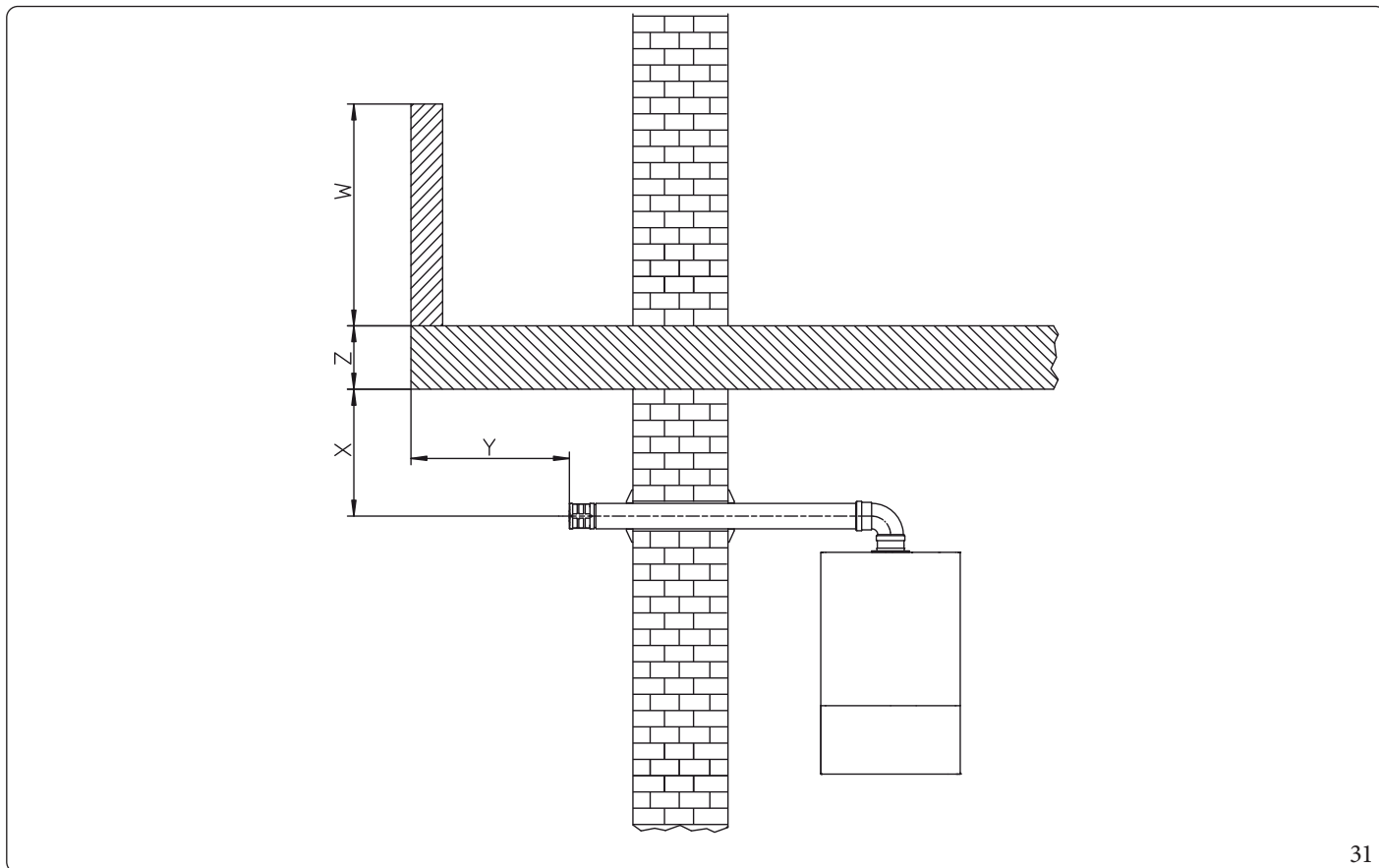
1.23 KOUŘOVODY, KOMÍNY A KOMÍNOVÉ HLAVICE

Odtahové trubky, komíny a komínové hlavice sloužící na odvod spalin, musejí odpovídat požadavkům platných norem. Komínové hlavice a výfukové koncové díly musejí respektovat umístění podle platné technické normy.

Umístění koncových výfukových dílů na stěnu.

Koncové díly odtahů musí:

- být situovány podél vnějších stěn budovy (obr. 31);
- být umístěny tak, aby vzdálenosti respektovaly minimální hodnoty, které určuje platná technická norma. Jakákoli instalace musí vždy splňovat podmínky obecné i technické legislativy (normy, TPG, vyhlášky, zákony) a konkrétního projektu instalace.



31

Odvod spalin kotlů s přirozeným nebo nuceným odtahem v uzavřených prostorech v otevřeném prostoru.

Uzavřené prostory s otevřenou střechou (větrací šachty, dutiny, dvory a podobně) uzavřené ze všech stran, v takovém případě je možné přímé vypouštění spalin plynových zařízení s přirozeným nebo nuceným odtahem a tepelným výkonem nad 4 do 35 kW, za dodržení všech podmínek instalace v souladu s platnou technickou normou.

1.24 ÚPRAVA VODY PRONAPLNĚNÍ KOTLE

Jak již bylo uvedeno v předchozích odstavcích, voda v topném systému a okruhu ohřevu TUV (v kombinaci s zásobníkovou jednotkou) musí být upravována podle uvedených metod a předpisů platných místních předpisů.

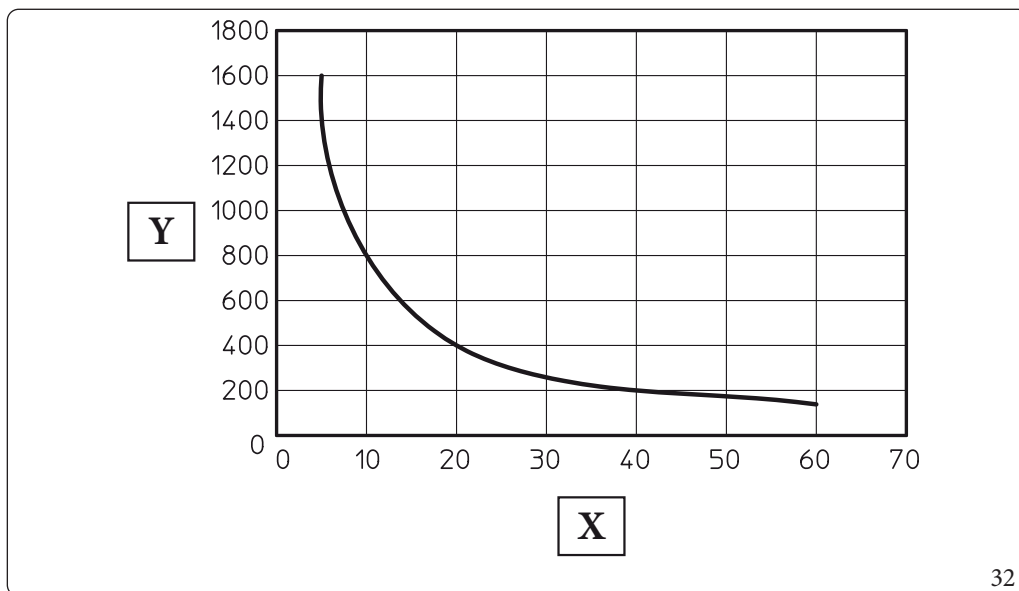
Parametry, které mají největší vliv na trvanlivost a plynulý provoz tepelného výměníku, jsou pH, celková tvrdost, vodivost, přítomnost kyslíku ve vodě, k tomu je třeba zohlednit zbytky z montáže topné soustavy (případně zbytky svařování), jakákoli přítomnost oleje a korozní produkty, které mohou následně způsobit poškození výměníku tepla.

Aby se tomu zabránilo je bezpodmínečně nutné:

- Před instalací, a to jak na novém, tak i na starém systému provést důkladné vyčištění systému čistou vodou pro odstranění pevných zbytků
- Provést chemické vyčištění systému:
 - Vyčistit nový topný systém s použitím vhodného čisticího prostředku (jako například Sentinel X300, Fernox Cleaner F3 nebo Jenaqua 300, BCG HR, VIPs SR) spolu s důkladným propláchnutím.
 - Vyčistit starý topný systém s použitím vhodného čisticího prostředku (jako například Sentinel X300, Fernox Cleaner F3 nebo Jenaqua 300, BCG HR, VIPs SR) spolu s důkladným propláchnutím.
- Zkontrolovat maximální celkovou tvrdost a množství plnění vody dle grafu (obr. 32), v případě, že obsah a tvrdost vody jsou pod uvedenou křivkou, není nutná žádná specifická úprava pro omezení obsahu uhličitanu vápenatého, v opačném případě bude nutné provést úpravu vody pro naplnění kotle. Kontrolu parametrů topné vody (pH, koncentrace inhibitorů atd.) je nutné provádět minimálně jednou ročně.
- V případě, že je nutné provést úpravu vody, tato musí být uskutečněna prostřednictvím demineralizace vody určené k naplnění kotle. Při kompletní demineralizaci jsou na rozdíl od změkčování (kdy jsou iony Ca, Mg nahrazeny jinými prvky) odstraněny také všechny ostatní minerály za účelem snížení vodivosti vody naplně až do 10 microS/cm. Díky své nízké vodivosti demineralizovaná voda není pouze opatřením proti tvorbě vodního kamene, ale také slouží jako ochrana proti korozi.
- Použit vhodný inhibitor / pasivátor (jako například Sentinel X100, Q100, Fernox Protector F1, BCG K32 nebo VIPs SK), je-li zapotřebí, i nemrznoucí směs (například Sentinel X500, Fernox Alphi 11 nebo Jenaqua 500).
- Zkontrolovat vodivost vody, která nesmí být vyšší než 2000 microS/cm v případě upravované vody a vyšší než 600 microS/cm v případě neupravované vody.
- Aby se zabránilo korozi, musí být pH vody mezi 7,5 a 9,5.
- Zkontrolovat maximální obsah chloridů, které musí být menší než 250 mg/l.



Pro množství a způsob použití produktů na úpravu vody odkazujeme na pokyny výrobců těchto produktů. Kontrolu parametrů topné vody (pH, koncentrace inhibitorů atd.) je nutné provádět minimálně jednou ročně.



Vysvětlivky (obr. 32):

- X - Celková tvrdost vody °F
- Y - Litry vody zařizování



Graf se vztahuje na celkovou životnost top. systému. Mějte tedy na paměti běžné i mimořádné údržby, zahrnující vypuštění a napuštění topného systému.

1.25 PLNĚNÍ ZAŘÍZENÍ

Po zapojení zařízení pokračujte s naplněním soustavy prostřednictvím plnicího ventilu (detail 25, Obr. 36).

Plnění je třeba provádět pomalu, aby se uvolnily vzduchové bubliny obsažené ve vodě a vzduch se vypustil z odvzdušňovacího ventilu přístroje a vytápěcího systému.

Zkontrolujte, zda je klobouček povolený.

Následně otevřete odvzdušňovací ventily radiátorů.

Odvzdušňovací ventily radiátorů uzavřete, až když začne vytékat pouze voda.

Plnicí kohout musí být uzavřen, když manometr tlaku přístroje ukazuje asi 1,2 baru.



Během těchto operací aktivujte funkce automatického odvzdušňování, které jsou součástí zařízení (Odst. 3.14);

1.26 NAPLNĚNÍ SIFONU NA ODVOD KONDENZÁTU



Při prvním zapnutí přístroje se stává, že z výpusti kondenzátu bude unikat produkty spalování; zkontrolujte, zda po několika minutách fungování z výpusti kondenzátu již spaliny nevycházejí; to znamená, že sifon se naplnil kondenzátem do dostatečné správné výšky, že neumožňuje pronikání spalin.

Pro uvedení zařízení do provozu je nutné dodržovat příslušnou platnou technickou normu a legislativní nařízení.

- Zkontrolovat těsnost vnitřního zařízení podle pokynů stanovených platnými technickými normami.

V přístroji je zabudován automatický odvzdušňovací ventil umístěný na oběhovém čerpadle.

1.27 UVEDENÍ PLYNOVÉHO ZAŘÍZENÍ DO PROVOZU

Dle této normy jsou zařízení a typy uvádění do provozu rozděleny do tří kategorií: nová zařízení, upravená zařízení, znovu aktivovaná zařízení.

Obzvláště u nových zařízení je nezbytné:

- Otevřít okna a dveře;
- Zabránit vzniku jisker a otevřeného plamene;
- Odvzdušnit plynovod dle platné normy;

1.28 UVEDENÍ PŘÍSTROJE DO PROVOZU (ZAPÁLENÍ).

1. Zkontrolovat, zda použitý plyn a jeho vstupní tlak odpovídá tomu, pro který je přístroj určen;
2. Zkontrolujte připojení k síti 230 V ~ 50 Hz, správnost polaritu L-N a uzemnění;
3. Zkontrolovat, zda neexistují vnější vlivy, které mohou způsobit nahromadění plynu;
4. Zapněte přístroj a zkontrolujte správnost zapalování.
5. zkontrolovat, zda je průtok plynu a odpovídající tlaky v souladu s hodnotami uvedenými v tomto návodu (Odst. 4.1);
6. Zkontrolovat, zda bezpečnostní zařízení pro případ absence plynu pracuje správně a prověřit relativní dobu, za kterou zasáhne;
7. Ověřte zásah hlavního vypínače umístěného před zařízením a v zařízení.
8. Zkontrolujte, zda nasávací/výfukové koncové kusy (jsou-li nainstalovány) nejsou ucpané;
9. Zkontrolovat, zda je sifon plný a zda je zabráněno jakémukoliv průchodu spalin do okolního prostoru;
10. Proveďte zkoušku systému odkouření.



Pokud by výsledek byť jen jedné kontroly související s bezpečností měl být negativní, nesmí být kotel uveden do provozu.

1.29 OBĚHOVÉ ČERPADLO

Zařízení se dodávají s oběhovým čerpadlem s proměnnou rychlostí.

V režimu vytápění jsou k dispozici následující provozní režimy, které lze zvolit v menu "Programování elektronické desky".



Regulace $\Delta T(A3)$ může být provedena v souladu s vlastnostmi topného systému a přístroje.

- **Proporcionální výtlak ($A3 = 0$):** rychlost oběhového čerpadla se mění na základě aktuálního výkonu kotle; čím je vyšší výkon, tím je vyšší rychlost.
- **ΔT konstantní ($A3 = 5 \div 25 K$):** rychlost oběhového čerpadla se mění, aby se udržela konstantní ΔT mezi výstupem a zpátečkou zařízení podle nastavené hodnoty K (**$A3 = 15$ z výroby**).
- **Pevná:** nastavením parametrů „A1“ a „A2“ na stejnou hodnotu ($7 \div 9$) bude oběhové čerpadlo pracovat při konstantní rychlosti. Pro správnou funkci kotle nesmí klesnout pod výše uvedenou minimální hodnotu.

Shora uvedené výšky umožňují správnou instalaci přístrojů a dodržování platných technických norem.



V režimu ohřevu TUV pracuje čerpadlo vždy na maximální výkon.

Symboly čerpadla (Obr. 33):

Když je oběhové čerpadlo napájeno a řídicí signál pwm je aktivní (oběhové čerpadlo zapnuto), symbol 2 bliká zeleně ().

Když je oběhové čerpadlo napájeno a řídicí signál pwm je neaktivní (oběhové čerpadlo v pohotovostním režimu), symbol 2 se rozsvítí zeleně (). V tomto případě je nutné rozlišovat dva případy:

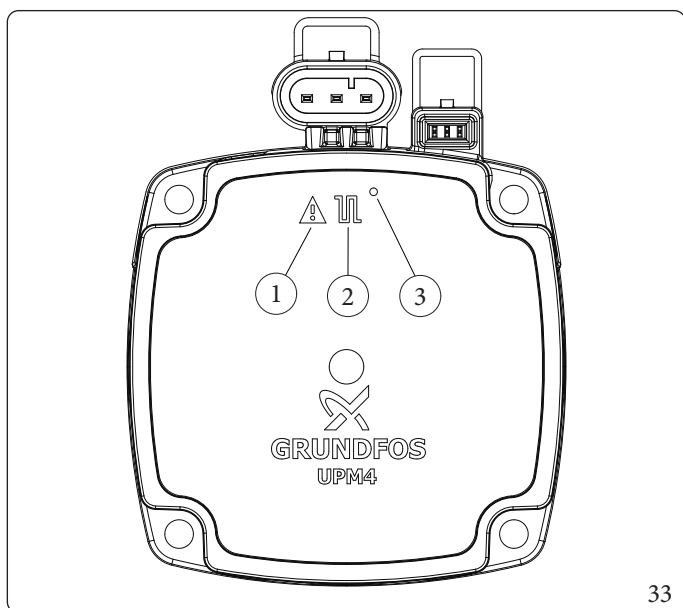
- elektronika kotle nepožaduje spuštění oběhového čerpadla => stav OK;
- elektronika kotle požaduje zapnutí oběhového čerpadla => anomálie (pravděpodobné odpojení signálu pwm).

Pokud čerpadlo detekuje alarm, rozsvítí se symbol 1 a změní barvu na červenou (). To může znamenat, že je přítomna jedna z následujících anomálií:

- Nízké napájecí napětí.
- Zablokovaný rotor (opatrným otáčením šroubu uprostřed hlavy ručně uvolněte hřídel motoru).
- Elektrická chyba.



Tyto anomálie jsou signalizovány na displeji kotle jako chyby „E60“ nebo „E61“.



Vysvětlivky (obr. 33):

- 1 - Signalizace alarmu (Červená)
- 2 - Signalizace provozního stavu (Zelená pevná/Zelená blikající)
- 3 - Led (Nepoužívá se u tohoto modelu)

Případné odblokování čerpadla.

Pokud po dlouhé době nečinnosti dojde k zablokování oběhového čerpadla, otočte šroubem uprostřed hlavy pro manuální odblokování hřídele motoru.

Tuto operaci proveďte s maximální opatrností, abyste motor nepoškodili.

Regulace By-passu (Odst. 1.31).



Přítomnost bypassu zaručuje minimální oběh vody v zařízení a jeho správný provoz v případě systémů rozdělených do několika zón.

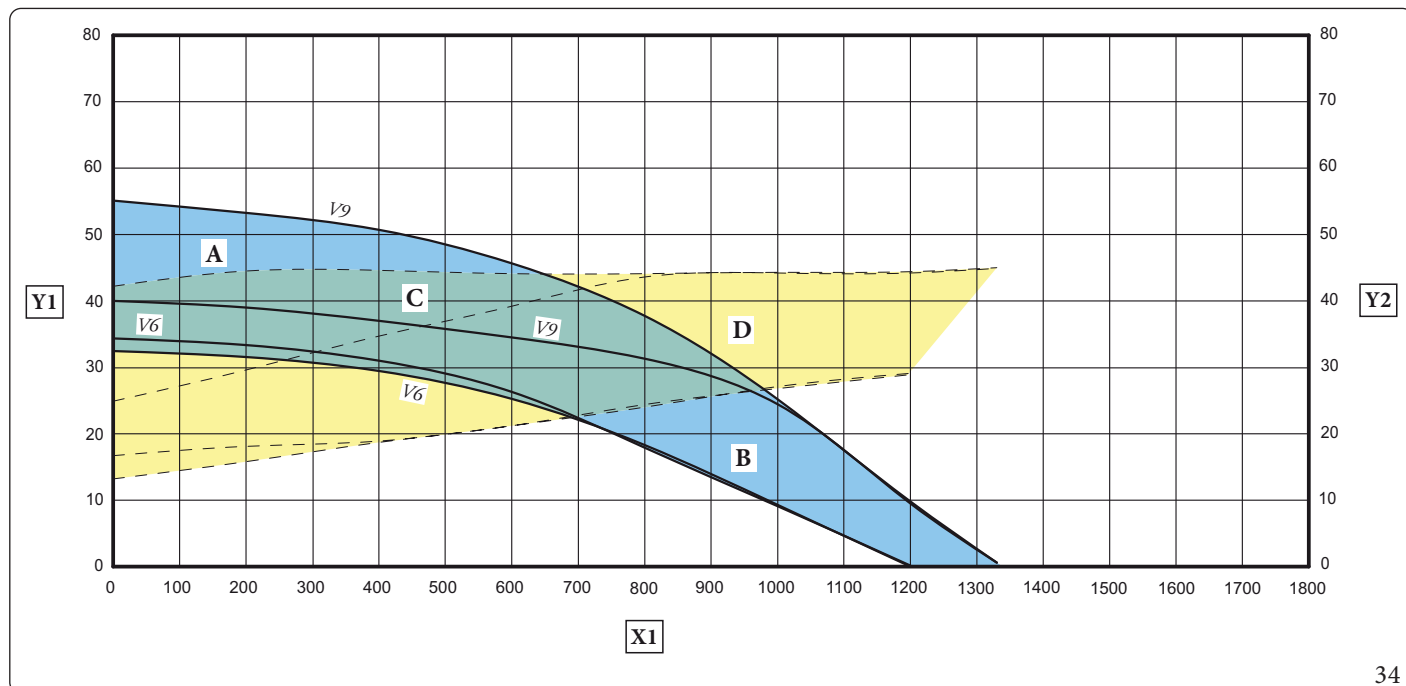
Přístroj se dodává z výroby s otevřeným by-passem.

V případě potřeby pro specifické požadavky instalace můžete nastavit by-pass z minima (by-pass uzavřený) na maximum (by-pass otevřený).

Regulaci proveďte pomocí plochého šroubováku, otáčením ve směru hodinových ručiček se by-pass otevírá, v proti směru se zavírá.

Dostupný výtlačk čerpadla na výstupu z kotle.

Victrix Tera V2 24 Plus EU

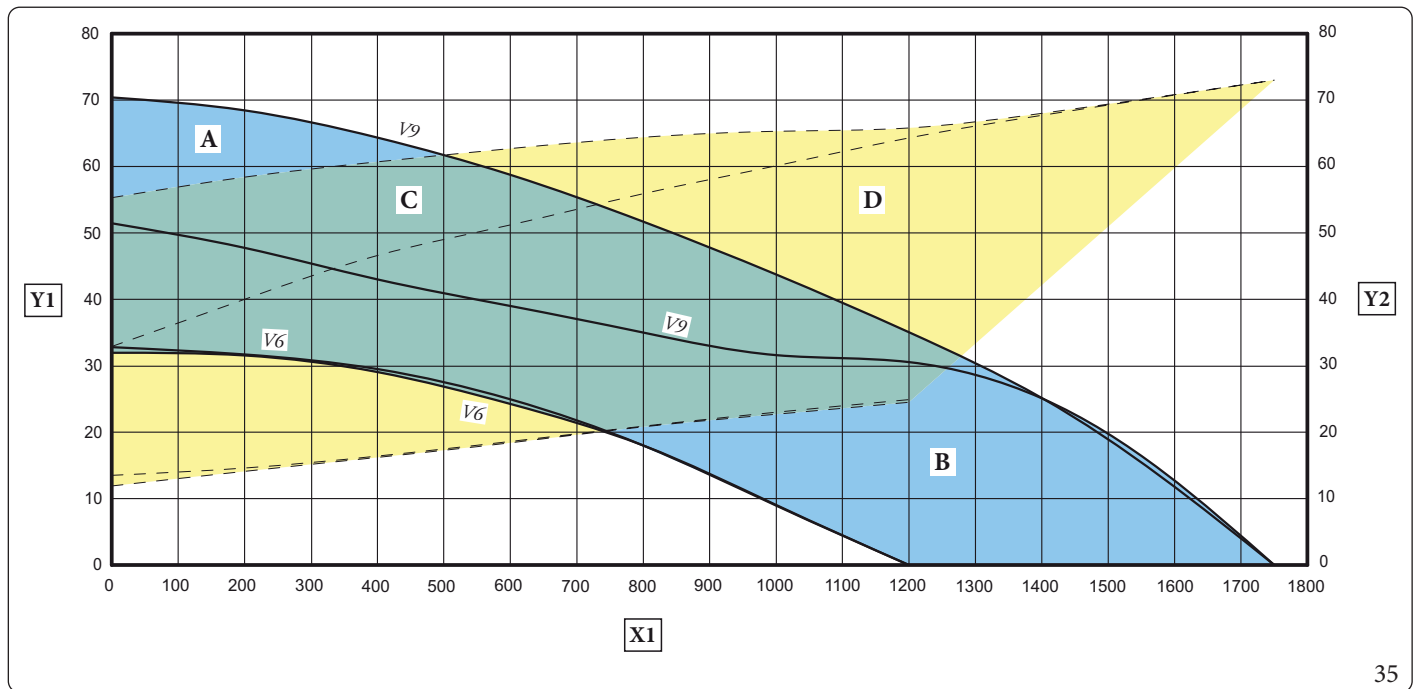


34

Vysvětlivky (obr. 34)

- X1 = Průtok (l/h)
- Y1 = Výtlačk (kPa)
- Y2 = Příkon oběhového čerpadla (W)
- V6 = Rychlost 6
- V9 = Rychlost 9

- A+B = Využitelný výtlačk na výstupu z kotle se zavřeným by-passem
- B = Využitelný výtlačk na výstupu z kotle s otevřeným by-passem
- C+D = Příkon oběhového čerpadla s otevřeným by-passem (šrafovaná oblast)
- D = Příkon oběhového čerpadla se zavřeným by-passem (šrafovaná oblast)



Vysvětlivky (obr. 35)

- X1 = Průtok (l/h)
- Y1 = Výtlač (kPa)
- Y2 = Příkon oběhového čerpadla (W)
- V6 = Rychlost 6
- V9 = Rychlost 9

- A+B = Využitelný výtlač na výstupu z kotle se zavřeným by-passem
- B = Využitelný výtlač na výstupu z kotle s otevřeným by-passem
- C+D = Příkon oběhového čerpadla s otevřeným by-passem (šrafovaná oblast)
- D = Příkon oběhového čerpadla se zavřeným by-passem (šrafovaná oblast)

1.30 VOLITELNÉ SADY

- Sada uzavíracích kohoutů systému s inspekčním filtrem nebo bez něj. Přístroj je připraven k instalaci uzavíracích kohoutů systému, které se mají zasunout na výtlačné a vratné potrubí přípojovací skupiny. Tato sada je velmi užitečná během údržby, poněvadž dovolu- je vypuštění přístroje bez toho, že by bylo nezbytné vypustit celou topnou soustavu; kromě toho u verzí s filtrem zabezpečuje ochranu přístroje proti nečistotám díky inspekčnímu filtru.
- Sada dávkovače polyfosfátů. Dávkovač polyfosfátů snižuje vznik kotelního kamene, zachovávajíc původní podmínky pro tepelnou výměnu a ohřev TUV. Přístroj umožňuje instalaci dávkovače polyfosfátů.

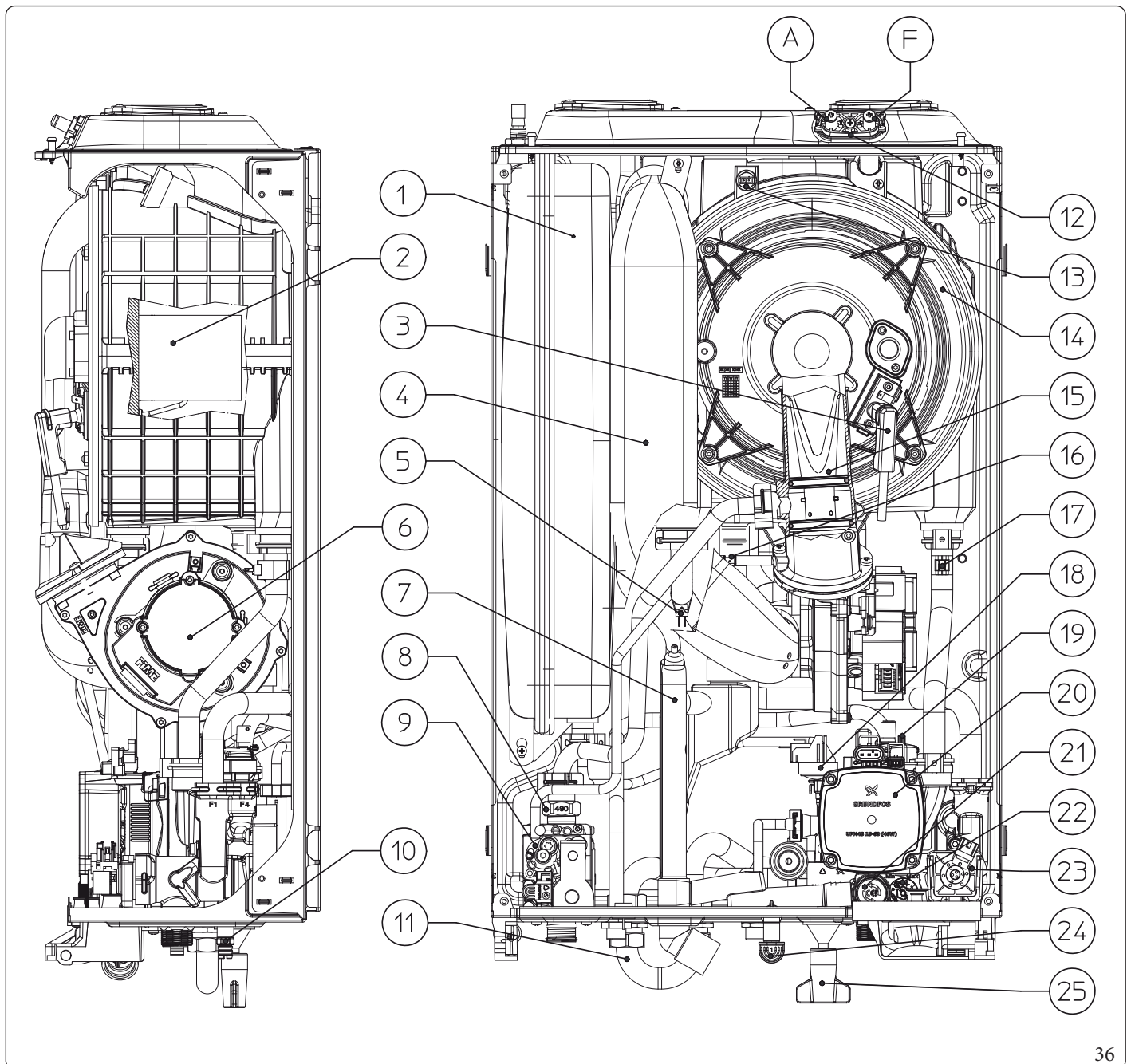


Úprava polyfosfáty je chemickou úpravou teplé užitkové vody, pokud to vyžadují platné předpisy.

- Krycí sada. V případě venkovní instalace na částečně chráněném místě s přímým přívodem vzduchu je pro správný provoz zařízení a jeho ochranu před povětrnostními vlivy nutné namontovat příslušný horní ochranný kryt.
- Sada cyklonového filtru. Magnetický cyklonový filtr umožňuje zachytávat železné zbytky přítomné v systému. Díky dvěma kohoutům v sadě lze provádět snadnou údržbu čištění filtru, aniž by bylo nutné vypustit okruh.

Výše uvedené sady jsou dodávány kompletní s návodem k jejich montáži a použití. Úplný seznam dostupných sad, které lze s výrobkem kombinovat, naleznete na webových stránkách společnosti Immergas, v ceníku společnosti Immergas nebo v technicko-obchodní dokumentaci (katalogy a technické listy).

1.31 HLAVNÍ SOUČÁSTI



Vysvětlivky (obr. 36):

- 1 - Expanzní nádoba kotle
- 2 - Hořák
- 3 - Kombinovaná elektroda
- 4 - Trubka sání vzduchu
- 5 - NTC čidlo primárního okruhu
- 6 - Ventilátor
- 7 - Sifon pro odvod kondenzátu
- 8 - Plynová tryska
- 9 - Plynový ventil
- 10 - Vypouštěcí ventil kotle
- 11 - By-pass výstup ze spirály zásobníku TUV
- 12 - Odběrná místa (vzduch A) - (spaliny F)
- 13 - NTC čidlo spalin

- 14 - Kondenzační modul
- 15 - Venturi
- 16 - Přípojka pro odvodu tlakového signálu
- 17 - NTC čidlo na zpáteče
- 18 - Pojistka tlaku
- 19 - Odvzdušňovací ventil
- 20 - Oběhové čerpadlo kotle
- 21 - Pojistný ventil 3 bar
- 22 - By-pass
- 23 - Trojcestný ventil (motorický)
- 24 - Kontrolní zátku pro ověření zásahu a funkce ventilu
- 25 - Dopouštěcí ventil kotle

INSTALATÉR

UŽIVATEL

SERVIS

TECHNICKÉ ÚDAJE

36

2 NÁVOD K POUŽITÍ A ÚDRŽBĚ

2.1 VŠEOBECNÁ UPOZORNĚNÍ



Nevystavujte přístroj přímým výparům z kuchyňské plotny.



Zařízení nesmí používat děti ve věku nižším než 8 let a osoby se sníženými fyzickými, smyslovými nebo mentálními schopnostmi či bez zkušeností nebo nezbytných znalostí, pokud nebudou pod dohledem nebo pokud jim nebyly poskytnuty pokyny týkající se bezpečného používání zařízení a nepochopily nebezpečí s tím související.

Děti si se zařízením nesmí hrát.

Čištění a údržba, kterou má provádět uživatel, nesmí provádět děti bez dohledu.



Z důvodu bezpečnosti zkontrolujte, zda koncový díl pro sání vzduchu a odvod spalin (je-li nainstalován) není ucpaný, a to ani dočasně.



Pokud se rozhodnete k dočasnému vypnutí přístroje, je zapotřebí:

- přístupit k vypuštění vodovodního systému, pokud nejsou nutná opatření proti zamrznutí;
- přístupit k odpojení elektrického napájení a přívodu vody a plynu.



V případě provádění údržby nebo stavebních úprav v blízkosti kotle (odkouření, plynovod, topný systém) vždy vypněte kotel a před opětovným spuštěním nechte instalaci zkontrolovat kvalifikovaným odborníkem.



Kotel a jeho části nečistěte snadno hořlavými přípravky.



V místnosti, kde je kotel instalován, neponechávejte hořlavé obaly nebo látky.



Zařízení neotevírejte, ani do něj nezasahujte.



Nedemontujte sací ani výfukové trubky, ani do nich nezasahujte.



Používejte výhradně ovládací prvky kotle, které jsou uvedeny v této části příručky.



Na kotel nestoupejte, ani jej nepoužívejte jako opěrnou plochu.



Při použití jakéhokoliv zařízení, které využívá elektrické energie, je potřeba dodržovat některá základní pravidla, jako:

- nedotýkejte se zařízení vlhkými nebo mokřými částmi těla; nedotýkejte se ho bosí;
- netahejte elektrické kabely, nenechte kotel vystaven klimatickým vlivům (děšť, slunce, atd.);
- napájecí kabel kotle nesmí být vyměňován uživatelem;
- V případě poškození napájecího kabelu zařízení vypněte a pro jeho výměnu se obraťte pouze na odborně kvalifikovaný personál;
- pokud byste se rozhodli nepoužívat zařízení na určitou dobu, doporučujeme vypnout hlavní vypínač mimo přístroj.



(Když je kombinována se zásobníkovou jednotkou):
Voda s teplotou vyšší než 50 °C může způsobit vážné popáleniny.
Před jakýmkoliv použitím vždy zkontrolujte teplotu vody.



Teploty uvedené na displeji mají toleranci +/- 3 °C a závisí od podmínek prostředí, nikoliv od přístroje.



V případě, že v budově ucítíte zápach plynu:

- zavřete hlavní uzávěr plynu;
- pokud možno, zavřete uzavírací ventil plynu pod kotlem;
- pokud je to možné, otevřete dveře a okna a zajistěte proudění vzduchu;
- nepoužívejte otevřený oheň (například: zapalovače, zápalky);
- nekuřte;
- nepoužívejte elektrické vypínače, zásuvky, zvonky, telefony ani domácí telefony;
- zavolejte kvalifikovanou společnost (například autorizované středisko technické pomoci).



v případě, že cítíte spáleninu nebo vidíte, že ze zařízení vychází kouř, vypněte spotřebič, vypněte napájení, zavřete hlavní přívod plynu, otevřete okna a zavolejte kvalifikovanou společnost (například autorizované středisko technické pomoci).



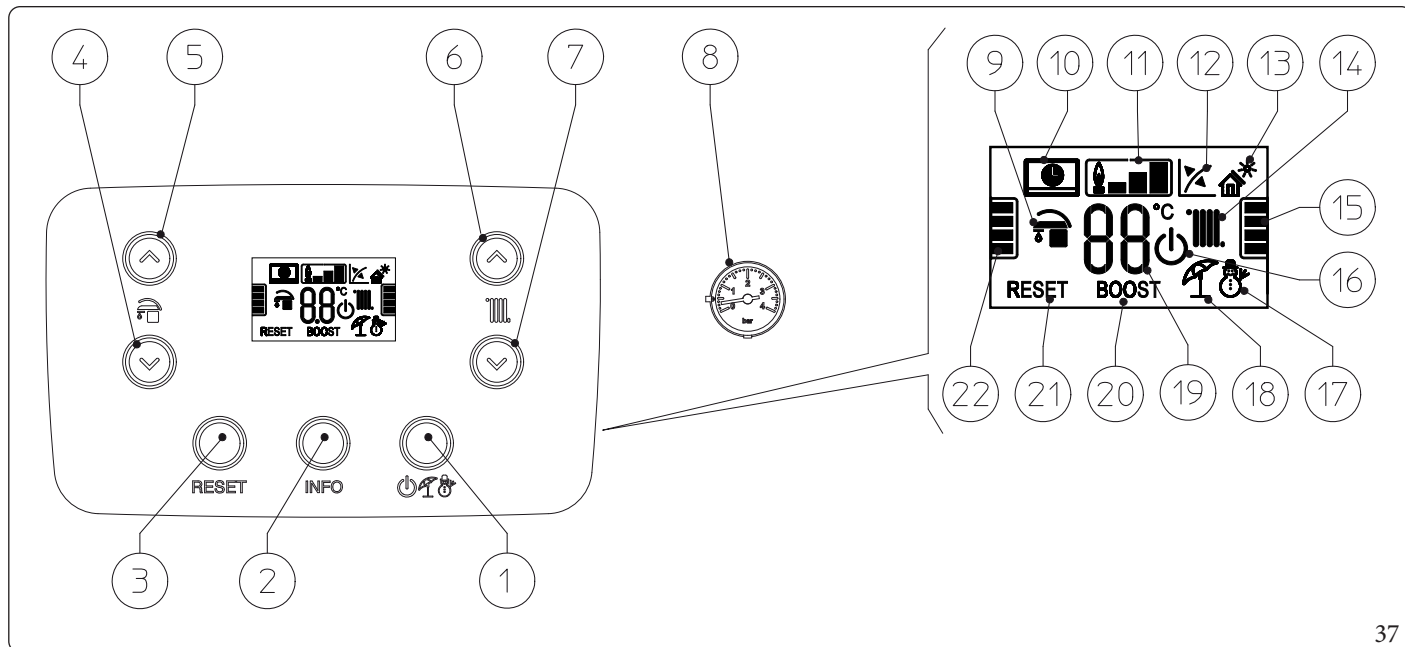
S výrobkem na konci životnosti se nesmí zacházet jako s běžným domovním odpadem, nebo jej vyhazovat do životního prostředí, ale musí být likvidován autorizovanou odbornou firmou v souladu s platnými právními předpisy.
Pro pokyny k likvidaci se obraťte na výrobce.

2.2 ČIŠTĚNÍ A ÚDRŽBA



Aby byla zachována integrita systému a aby byly zachovány bezpečnostní, výkonové a spolehlivé vlastnosti, které odlišují přístroj v průběhu času, je nutné nechat provádět údržbu každoročně podle toho, co je uvedeno v bodě týkajícím se „roční kontroly a údržby přístroje“ v souladu s platnými národními, regionálními nebo místními předpisy.

2.3 OVLÁDACÍ PANEL



37

Vysvětlivky (obr. 37):

- | | | | |
|----|--|----|---|
| 1 | - Tlačítko Off/Stand-by/ Léto/ Zima | 13 | - Solární funkce aktivní (u tohoto modelu není k dispozici) |
| 2 | - Tlačítko informací | 14 | - Fáze vytápění prostoru aktivní |
| 3 | - Tlačítko Reset | 15 | - Indikátor úrovně teploty vytápění |
| 4 | - Tlačítko pro snížení teploty TUV | 16 | - Kotel v pohotovostním režimu (Stand-by) |
| 5 | - Tlačítko pro zvýšení teploty TUV | 17 | - Provoz v zimním režimu |
| 6 | - Tlačítko pro zvýšení teploty otopné vody systému | 18 | - Provoz v letním režimu |
| 7 | - Tlačítko pro snížení teploty otopné vody systému | 19 | - Indikátor teplot, info kotle a kódy chyb |
| 8 | - Tlakoměr kotle | 20 | - Nepoužívá se u tohoto modelu |
| 9 | - Provoz fáze produkce teplé užitkové vody aktivní | 21 | - Kotel zablokován, nutné odblokování pomocí tlačítka „RESET“ |
| 10 | - Kotel připojen na dálkové ovládání ^{IV2} (volitelné příslušenství) nebo k dalším externím zařízením | 22 | - Indikátor nastavené úrovně teplé užitkové vody |
| 11 | - Symbol přítomnosti plamene a relativní škála výkonu | | |
| 12 | - Provoz s aktivní venkovní sondou (volitelné příslušenství) | | |


2.4 POUŽÍVÁNÍ PŘÍSTROJE





Před zapálením prověřte, je-li zařízení naplněno vodou a zkontrolujte, ukazuje-li ručička manometru (8) hodnotu mezi 1=1,2 bar.

- Otevřete plynový kohout před přístrojem.
- Stiskněte postupně tlačítko „“ pro cyklický přechod ze stavu „stand-by“ () do „léto“ () a „zima“ ().

Léto


V tomto režimu kotel funguje pouze pro produkci TUV (pokud je připojena zásobníková jednotka), teplota je nastavena pomocí tlačítek „“ a odpovídající teplota je zobrazena na displeji prostřednictvím indikátoru (Obr. -37, navíc je zobrazena nastavitelná teplota na indikátoru (Obr. -37-).

Zima ()

V tomto režimu pracuje kotel jak pro přípravu teplé užitkové vody (v kombinaci se zásobníkovou jednotkou), tak pro vytápění místností. Teplota užitkové vody se reguluje pomocí tlačítek „“, teplota vytápění se reguluje pomocí tlačítek „“ a odpovídající teplota je zobrazena na displeji prostřednictvím indikátoru (Obr. 37, dále je zobrazena volitelná teplota na indikátoru (Obr. 37).

Od tohoto okamžiku kotel funguje automaticky. Pokud není žádná potřeba tepla (vytápění nebo výroba teplé užitkové vody (v kombinaci se zásobníkovou jednotkou), přejde kotel do funkce „stand-by“, která odpovídá kotli napájenému bez přítomnosti plamene. Pokaždé, když se hořák zapne, zobrazí se na displeji odpovídající symbol (Obr. 37) přítomnosti plamene s relativní škálou výkonu.


Provoz s řídicí jednotkou (CAR^{V2}) (volitelné příslušenství)

V případě zapojení CAR^{V2} se na displeji objeví symbol (), parametry regulace kotle jsou nastavitelné na ovládacím panelu CAR^{V2}, na ovládacím panelu kotle zůstane aktivní tlačítko reset (Obr. 37), tlačítko vypnutí (Obr. 37) (pouze režim „off“) a displej, na kterém se zobrazí stav provozu.





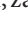
Je-li přístroj v režimu „off“, na CAR^{V2} se objeví symbol chybného zapojení „ERR>CM“, CAR^{V2} je nicméně napájen a programy, uložené do paměti, se neztratí.

Provoz s venkovní sondou  (volitelné příslušenství)



Pokud je ke kotli připojena venkovní sonda jako volitelné příslušenství, pak se mění teplota výstupní otopné vody z kotle dle aktuální venkovní teploty. (Odst. 1.11). Je možné modifikovat teplotu chodu zařízení zvolením ekvitermní křivky pomocí tlačítek  (nebo na ovládacím panelu CAR^{V2} pokud je připojen ke kotli) zvolením hodnoty od „0“ do „9“.

S instalovanou venkovní sondou se na displeji objeví příslušný symbol (). (12, Fig. 37).

Režim „Stand-by“

Stiskněte následně tlačítko „ “ dokud se neobjeví symbol (), od tohoto okamžiku kotel zůstane aktivován, v každém případě je zaručena funkce proti zamrznutí, zablokování čerpadla a funkce třicestného ventilu, jakož i signalizace eventuálních poruch.

Režim „Vypnuto“

Stisknutím a podržením tlačítka   po dobu 8 sekund se vypne displej a kotel se zcela vypne.

V tomto režimu nejsou aktivní žádné bezpečnostní funkce.



V „Pohotovostním režimu“ a v režimu „Off“ je přístroj stále pod napětím. V režimu „Off“ je zobrazena „tečka“ zapnutí uprostřed displeje.

Provoz displeje

Během použití ovládacího panelu se displej rozsvítí, po určité době nečinnosti jasu ubývá až po zobrazení pouze aktivních symbolů. Je možné pozměnit modalitu osvětlení pomocí parametru t8 v programovacím menu na elektronické desce.



CAR^{V2} a externí sonda nejsou kombinovatelné, pokud je kotel zakoupen integrovaný v systému Trio Pack.

2.5 SIGNALIZACE PORUCH A ANOMÁLIÍ

Kotel signalizuje případnou poruchu prostřednictvím kódu, který je zobrazen na displeji kotle (Obr. 37) podle následující tabulky:

Kód chyby	Signalizovaná porucha	Příčina	Stavkotle / Řešení
01	Zablokování v důsledku nezapálení	Kotel se v případě požadavku na vytápění místnosti nebo přípravu teplé vody (když je kombinována se zásobníkovou jednotkou) nezapne v nastaveném čase. Při prvním zapálení nebo po dlouhé nečinnosti kotle může být potřebný zásah pro odstranění zablokování.	Stiskněte tlačítko Reset (1).
02	Zablokování bezpečnostního termostatu (vysoká teplota na výstupu/ zpátečce topení)	Pokud během normálního provozního režimu dojde k přehřátí kotle, kotel se zablokuje.	Stiskněte tlačítko Reset (1).
03	Zásah bezpečnostního termostatu spalín	Během normálního provozního režimu, pokud dojde k poruše v důsledku přehřátí spalín, se kotel zablokuje.	Stiskněte tlačítko Reset (1).
04	Blokování odporu kontaktů / poškození hardware desky	Elektronika detekuje poruchu napájení plynového ventilu. Zkontrolujte její zapojení (porucha je detekována a zobrazena pouze při požadavku na vytápění či ohřev TUV). Po zjištění, že závada nesouvisí s plynovým ventilem, je třeba vyměnit desku plošných spojů, pokud závada po stisknutí tlačítka Reset nezmizí.	Stiskněte tlačítko Reset (1).
05	Porucha NTC čidla primárního okruhu	Elektronika detekuje poruchu NTC čidla primárního okruhu kotle.	Kotel se nespustí (1).
08	Maximální počet resetování	Počet možných resetování byl již vyčerpán.	Je možné resetovat poruchu 5 krát za sebou, pak je funkce deaktivována nejméně na jednu hodinu a pak je možné zkusit jednou za hodinu po maximální počet pokusů 5. Odpojením a opětovným zapojením napájení kotle se znovu získá dalších 5 pokusů.
10	Nedostatečný tlak v kotli nebo v topné soustavě	Není zjištěn dostatečný tlak vody v topné soustavě, potřebný pro správný provoz kotle.	Zkontrolujte na tlakoměru kotle, jestli je tlak mezi 1÷1,2 bary a případně nastavte správný tlak.
12	Anomálie sondy zásobníku TUV	Elektronika detekuje anomálii sondy zásobníku TUV (když je kombinována se zásobníkovou jednotkou).	Kotel nemůže produkovat teplou užitkovou vodu (1).
15	Chyba konfigurace	Elektronika detekuje poruchu nebo neshodnost na elektrických kabelech, kotel se nespustí.	V případě opětovného nastavení normálních podmínek se kotel spustí bez toho, že by musel být resetován. Zkontrolujte, zda je kotel správně nakonfigurován (1).
16	Porucha ventilátoru	Objevuje se v případě mechanické nebo elektronické poruchy ventilátoru.	Stiskněte tlačítko Reset (1).

(1) Pokud zablokování nebo anomálie přetrvávají, je nutné zavolat kvalifikovanou firmu (například autorizované asistenční středisko)

INSTALATÉR

UŽIVATEL

SERVIS

TECHNICKÉ ÚDAJE

Kód chyby	Signalizovaná porucha	Příčina	Stav kotle / Řešení
20	Porucha v okruhu hlídání plamene	Zablokování z důvodu přítomnosti nežádoucího plamene. Porucha ionizačního okruhu - detekce plamene.	Stiskněte tlačítko Reset (1).
23	Porucha čidla zpátečky z topení	Elektronika detekuje poruchu NTC čidla na zpátečce.	Kotel se nespustí (1).
24	Porucha funkčnosti tlačítek ovládacího panelu	Elektronika detekuje poruchu na tlačítkovém panelu.	V případě obnovení normálních podmínek se kotel spustí bez toho, že by musel být resetován (1).
29	Porucha čidla spalin	Elektronika detekuje poruchu na sondě spalin.	Kotel se nespustí (1).
31	Ztráta komunikace s řídicí jednotkou	Objevuje se v případě nekompatibilního připojení k řídicí jednotce nebo v případě ztráty komunikace mezi kotlem a řídicí jednotkou.	Odpojte a znovu připojte napětí kotli. Pokud po zapnutí nedojde k detekování řídicí jednotky, kotel přechází do lokálního provozního režimu, to jest používá ovládací prvky na ovládacím panelu. V tomto případě nelze aktivovat funkci „Vytápění“ (1).
37	Nízké napájecí napětí	Objevuje se v případě, když je napájecí napětí nižší než jsou limity povolené pro správný provoz kotle.	V případě obnovení normálních podmínek se kotel spustí bez toho, že by musel být resetován (1).
38	Ztráta signálu plamene	Objevuje se v případě, když je kotel v provozu a dojde k neočekávanému vypnutí plamene hořáku; dojde k novému pokusu o zapnutí a v případě opětovného nastavení normálních podmínek se kotel spustí bez toho, že by musel být resetován.	V případě obnovení normálních podmínek se kotel spustí bez toho, že by musel být resetován (1) (2).
43	Zablokování v důsledku ztráty plamene	Objevuje se, pokud se více krát za sebou v průběhu stanovené doby objeví chyba „Ztráta signálu plamene (38)“.	Stiskněte tlačítko Reset, kotel před restartováním provede cyklus předvětrání (1).
45	Vysoká ΔT	Elektronika kotle detekuje vysokou ΔT mezi NTC čidlem primárního okruhu a NTC čidlem zpátečky z topné soustavy	Dojde k dočasnému omezení výkonu hořáku tak, aby nedošlo k poškození kondenzačního modulu, pokud obnovíte přípustnou ΔT kotle, vrátí se do normálního provozu. Zkontrolujte, zda je v pořádku oběh otopné vody, zda je čerpadlo konfigurováno dle potřeb otopného systému a zda NTC čidlo zpátečky (1) (2) funguje správně.
47	Dočasné omezení výkonu hořáku	V případě zjištění vysoké teploty spalin kotel sníží aktuální výkon, aby nedošlo k jeho poškození.	(1).
49	Vysoká teplota na NTC čidle zpátečky	Teplota měřená NTC čidlem na zpátečce je nad 90 °C. Blokování je s manuálním obnovením.	Chyba zmizí, když teplota detekovaná NTC čidlem na zpátečce klesne pod 70 °C. Stiskněte tlačítko Reset (1)
51	Ztráta komunikace s bezdrátovou řídicí jednotkou CAR	V případě ztráty komunikace mezi kotlem a jednotkou CAR v bezdrátové verzi bude signalizována porucha, od tohoto okamžiku je možné ovládat systém pouze pomocí ovládacího panelu kotle.	Zkontrolujte funkčnost bezdrátové řídicí jednotky CAR, zkontrolujte nabití baterie (viz příslušná příručka pokynů).
(1) Pokud zablokování nebo anomálie přetrvávají, je nutné zavolat kvalifikovanou firmu (například autorizované asistenční středisko)			
(2) Tuto poruchu lze zkontrolovat pouze v seznamu chyb v menu „Informace“;			

Kód chyby	Signalizovaná porucha	Příčina	Stavkotle/ Řešení
60	Porucha zablokování oběhového čerpadla	Oběhové čerpadlo zastaveno z následujících příčin: Rotor zablokován, elektrická porucha.	Zkuste odblokovat oběhové čerpadlo podle pokynů v příslušném odstavci. V případě obnovení normálních podmínek se kotel spustí bez toho, že by musel být resetován (1).
61	Přítomnost vzduchu v oběhovém čerpadle	Byl detekován vzduch uvnitř oběhového čerpadla, oběhové čerpadlo nemůže pracovat.	Proveďte odvzdušnění oběhového čerpadla a topného okruhu. V případě obnovení normálních podmínek se kotel spustí bez toho, že by musel být resetován (1).
70	Záměna NTC čidel na výstupu a zpátečce topného okruhu	V případě chybného zapojení kabeláže NTC čidel kotle dojde ke zjištění chyby.	Kotel se nespustí (1).
75	Porucha sondy přívodu a/nebo zpátečky	Možná porucha jedné nebo obou sond přívodu a zpátečky zařízení	Kotel se nespustí (1)
76	Odchylka teploty NTC čidel na výstupu a/nebo zpátečce topného okruhu	Dojde ke zjištění poruchy jedné nebo obou sond na výstupu a zpátečce topného okruhu	Kotel se nespustí (1)
(1) Pokud zablokování nebo anomálie přetrvávají, je nutné zavolat kvalifikovanou firmu (například autorizované asistenční středisko)			

INSTALATÉR

UŽIVATEL

SERVIS

TECHNICKÉ ÚDAJE

2.6 MENU INFORMACÍ

Stisknutím tlačítka „INFO” alespoň na 1 sekundu se aktivuje „Menu informací”, které umožňuje zobrazení některých provozních parametrů kotle.

Pro zobrazení různých parametrů stiskněte tlačítko .

Pokud je menu aktivní, na ukazateli (Obr. 37) se střídavě zobrazí parametr ve formě písmena „d” plus číslo parametru.

Pro zobrazení hodnoty parametru stiskněte tlačítko .

Pro návrat na předchozí zobrazení nebo odchod z nabídky stiskněte tlačítko „RESET” nebo vyčkejte 15 minut.

Id Parametru	Popis
d 0.0	Nepoužito
d 0.1	Zobrazuje hodnotu ionizačního proudu (µA)
d 0.2	Zobrazuje aktuální teplotu otopné vody na výstupu z výměníku kotle
d 0.3	Nepoužito
d 0.4	Zobrazuje nastavenou teplotu vytápění
d 0.5	Zobrazuje nastavenou teplotu teplé vody (když je kombinována se zásobníkovou jednotkou)
d 0.5	Zobrazuje nastavenou teplotu teplé užitkové vody
d 0.6	Zobrazuje aktuální venkovní teplotu (je-li připojena venkovní sonda - volitelné příslušenství). V případě teploty pod nulou je hodnota zobrazena jako blikající.
d 0.7	Zobrazuje teplotu (když je kombinována se zásobníkovou jednotkou)
d 0.7	Zobrazuje aktuální teplotu teplé vody
d 0.8	Zobrazuje teplotu otopné vody na zpátečce.
d 0.9	Zobrazí seznam posledních osmi poruch (pro procházení seznamu stiskněte tlačítka „regulace teploty vytápění” )
d 1.0	Reset seznamu anomálií. Jakmile se zobrazí „d 1.0”, stiskněte pohotovostní tlačítko; na displeji se poté zobrazí „-”. Poté znovu stiskněte pohotovostní tlačítko po dobu nejméně 3 sekund; zrušení je potvrzeno blikáním symbolu „88” po dobu dvou sekund.
d 1.1	Nepoužito
d 1.2	Zobrazuje provozní rychlost oběhového čerpadla
d 1.3	Nepoužito
d 1.4	Zobrazuje průtok oběhového čerpadla (l/h/100)
d 1.5	Zobrazuje aktuální rychlost ventilátoru (ot/min/100)
d 1.6	Zobrazuje aktuální teplotu spalin
d 1.7	Zobrazuje vypočtenou teplotu na výstupu do topného okruhu
d 1.8	Funkce vysoušení podlahového okruhu - po ukončení funkce zobrazuje počet hodin při "vyšší" teplotě výstupní topné vody
d 1.9	Zobrazuje střídavě verzi bezpečnostního softwaru a verzi funkčního softwaru.
d 2.0	Zobrazuje teplotu na výstupu druhé zóny (volitelné příslušenství)
d 2.1	Zobrazuje teplotu na výstupu třetí zóny (volitelné příslušenství)
d 2.2	Nepoužito

2.7 VYPNUTÍ PŘÍSTROJE

Vypněte přístroj přeprnutím do režimu „off“, odpojte hlavní vypínač přístroje a uzavřete plynový ventil před přístrojem. Nenechávejte přístroj zbytečně zapojený, pokud ho nebudete delší dobu používat.

2.8 OBNOVENÍ TLAKU V TOPNÉM SYSTÉMU

1. Pravidelně kontrolujte tlak vody v systému (ručička manometru přístroje musí ukazovat hodnotu mezi 1 a 1,2 baru).
2. Je-li tlak nižší než 1 bar (systém za studena) je nutné provést opětovné dopuštění pomocí ventilu, který se nachází ve spodní části přístroje (detail 1, Obr. 7).
3. Po provedení zásahu kohout uzavřete.
4. Pokud tlak dosáhne hodnot blízkých 3 barům, existuje nebezpečí zásahu pojistného ventilu (v takovém případě odstraňte vodu vypuštěním vzduchu z radiátoru pomocí odvzdušňovacího ventilu, až dokud se tlak nesníží na 1 bar, nebo požádejte o pomoc kvalifikovaný personál).
5. Jsou-li poklesy tlaku časté, požádejte o prohlídku systému kvalifikovanou servisní firmu, abyste zabránili jeho případnému nenapravitelnému poškození.

2.9 VYPUŠTĚNÍ KOTLE

Pro vypuštění kotle použijte vypouštěcí ventil kotle (detail 2 Obr. 7).

Před provedením této operace se ujistěte, že je uzavřený plnicí kohout.



Pokud byl do okruhu systému zaveden glykol, ujistěte se, že jste jej rekurperovali a zlikvidovali v souladu s normou EN 1717.

2.10 OCHRANA PROTI ZAMRZNUTÍ

Přístroj je vybaven funkcí proti zamrznutí, která automaticky zapne hořák, když teplota klesne pod 4 °C (ochranná funkce z výroby do teploty -5 °C).

Všechny informace týkající se ochrany proti zamrznutí jsou uvedeny v odst. 1.4).

Aby byla zaručena integrita přístroje a okruhu TUV v oblastech, kde teplota klesne pod nulu, doporučujeme chránit topný systém ne-mrznoucí kapalinou a instalovat do přístroje sadu proti zamrznutí Immergas.

V případě dlouhodobé nečinnosti doporučujeme také:

- odpojit elektrické napájení;
- zcela vyprázdnit topný okruh a okruh TUV kotle (pokud je připojena zásobníková jednotka). V systému, který je často vypouštěn, je nezbytné provádět plnění náležitě upravenou vodou, aby se odstranila tvrdost, která může vést k usazování vodního kamene.

2.11 ČIŠTĚNÍ PLÁŠTĚ KOTLE

1. Plášť přístroje vyčistíte pomocí navlhčených hadrů a neutrálního mýdla.



Nepoužívejte práškové a drsné čisticí prostředky.

2.12 DEFINITIVNÍ DEAKTIVACE

V případě, že se rozhodnete pro definitivní odstávku přístroje, svěřte všechny s tím spojené operace kvalifikované firmě a ujistěte se mimo jiné, že bylo před tím odpojeno elektrické napětí a přívod vody a plynu.

3 POKYNY PRO ÚDRŽBU A POČÁTEČNÍ KONTROLU

3.1 VŠEOBECNÁ UPOZORNĚNÍ



Technici, kteří provádějí instalaci a údržbu zařízení, musí povinně používat osobní ochranné prostředky (OOP) stanovené příslušnými platnými právními předpisy. Seznam případných (OOP) není konečný, neboť o nich rozhoduje zaměstnavatel.



Před provedením jakéhokoliv zásahu údržby se ujistěte, zda:

- bylo vypnuto elektrické napájení zařízení;
- byl uzavřen plynový kohout;
- přerušeno tlaku v systému a v užitkovém okruhu (pokud je přítomna jednotka zásobníku).

Plynový ventil PX42



Riziko poškození materiálů v důsledku sprejů a kapalin pro vyhledání netěsností

Spreje a kapaliny pro vyhledávání netěsností ucpou referenční bod P1. Ref. (Obr. 40) plynového ventilu, čímž dojde k jeho nenapravitelnému poškození. Během zásahů instalace a oprav nestříkejte sprej nebo kapaliny do oblasti nad plynovým ventilem (prostor vnitřní elektroinstalace).

Plynový ventil 848



Riziko poškození materiálů v důsledku sprejů a kapalin pro vyhledání netěsností

Spreje a kapaliny pro vyhledávání netěsností ucpou referenční bod (ref. (obr. 41) plynového ventilu, čímž dojde k jeho nenapravitelnému poškození. Během zásahů instalace a oprav nestříkejte sprej nebo kapaliny do oblasti nad plynovým ventilem (prostor vnitřní elektroinstalace).



Dodávka náhradních dílů

Pokud budou během zásahů údržby nebo oprav použity nevhodné nebo necertifikované náhradní díly, způsobí to nejenom propadnutí záruky na zařízení, ale shoda výrobku již nemusí platit a samotný výrobek nemusí vyhovovat platným předpisům; v souvislosti s výše uvedeným při výměně součástí používejte pouze originální náhradní díly Immergas.



V případě mimořádné údržby zařízení je třeba se seznámit s technickou dokumentací, obraťte se na autorizované servisní středisko.

INSTALATĚR

UŽIVATEL

SERVIS

TECHNICKÉ ÚDAJE

3.2 POČÁTEČNÍ KONTROLA

Před uvedením přístroje do provozu:

- zkontrolovat, zda máte k dispozici prohlášení o shodě instalace;
- zkontrolovat, zda použitý plyn a jeho vstupní tlak odpovídá tomu, pro který je kotel určen;
- zkontrolovat připojení k síti 230V-50Hz, správnost polarit L-N a uzemnění;
- zkontrolovat, zda je topný okruh naplněn vodou, podle ručičky tlakoměru, která má ukazovat tlak 1÷1,2 bar;
- zapněte přístroj a zkontrolujte správnost zapalování;
- zkontrolovat správnou kalibraci počtu otáček ventilátoru;
- zkontrolovat CO₂/O₂ ve spalinách při maximálním a minimálním výkonu:
- hodnoty musí odpovídat hodnotám, uvedeným v příslušných tabulkách (odst. 3.3);
- zkontrolovat, zda bezpečnostní zařízení pro případ absence plynu pracuje správně a dobu, za kterou zasáhne;
- zkontrolujte zásah hlavního spínače umístěného před přístrojem;
- zkontrolovat, zda koncové díly sání a výfuku nejsou ucpané;
- zkontrolovat zásah regulačních prvků;
- zaplombovat regulační zařízení průtoku plynu (pokud by se měla nastavení změnit);
- zkontrolujte režim ohřevu teplé užitkové vody (pokud je připojena zásobníková jednotka);
- zkontrolovat těsnost hydraulických spojů;
- zkontrolovat ventilaci a/nebo větrání v místnosti, kde je kotel instalován tam, kde je zapotřebí.



Pokud by výsledek byť jen jedné kontroly související s bezpečností měl být negativní, nesmí být kotel uveden do provozu.

3.3 ROČNÍ KONTROLA A ÚDRŽBA KOTLE



Pro zajištění provozuschopnosti, bezpečnosti a účinnosti zařízení v čase je třeba minimálně jednou ročně provést následující operace kontroly a údržby.

- Vyčistěte výměník na straně spalín.
- Vyčistěte hlavní hořák.
- Zkontrolujte správné umístění, neporušenost a čistotu kombinované elektrody; odstraňte případně zoxidované části.
- Pokud se ve spalovací komoře objeví usazeniny, je nezbytné je odstranit a vyčistit spirály výměníku pomocí nylonového kartáče; nepoužívejte kovové kartáče nebo jiné materiály, které mohou poškodit samotnou spalovací komoru. Kromě toho je také zakázáno používat alkalické nebo kyselé čisticí prostředky.
- Zkontrolujte integritu izolačních panelů ve spalovací komoře a v případě poškození je vyměňte.
- Zkontrolujte, zda nedochází ke ztrátě vody a oxidaci spojka a vzniku stop po nánosech kondenzátu uvnitř uzavřené spalovací komory.
- Zkontrolujte obsah sifonu na odvod kondenzátu.
- Zkontrolujte, zda v sifonu vypouštění kondenzátu žádné nečistoty neblokují průchod kondenzátu; také zajistěte, aby celý okruh na odvádění kondenzátu byl volný a účinný.
- V případě překážek (špína, usazeniny, atd.) s následným únikem kondenzátu do spalovací komory je nezbytné nahradit izolační panely.
- Zkontrolujte, zda je těsnění hořáku a plynového kolektoru dokonale účinné, v opačném případě je vyměňte. V každém případě se musí těsnění měnit nejméně každé dva roky bez ohledu na jejich stav.
- Zkontrolujte, zda hořák je neporušený, bez deformací, prasklin a je správně připojen ke krytu spalovací komory; v opačném případě je nezbytné jej nahradit.
- Vizuálně zkontrolujte, zda-li vývod bezpečnostního pojistného ventilu není ucpaný.
- Zkontrolujte přetlak expanzní nádoby po tom, co bylo provedeno snížení tlaku na hodnotu nula (čitelné na tlakoměru kotle), to jest 1,0 bar.
- Zkontrolujte, zda-li je statický tlak v zařízení (za studena a po opětovném napuštění systému pomocí plnicího kohoutu) mezi 1 a 1,2 bary.
- Zkontrolujte, zda bezpečnostní a kontrolní zařízení nejsou poškozena a/nebo zkratována, především:
 - kabely elektrického napájení musí být uloženy v průchodkách;
 - nesmí na nich být stopy po spálení nebo začouzení.
- Zkontrolujte integritu magnéziové anody bojleru (v kombinaci s zásobníkovou jednotkou).
- Zkontrolujte zapalování a provoz.
- Zkontrolujte CO₂/O₂ pomocí funkce kominík při referenčních výkonech pomocí parametrů zadaných v tabulce níže. Pokud jsou zjištěny hodnoty mimo uvedené tolerance, znovu zkontrolujte kalibraci (viz. Odst. 3.9).
- Zkontrolujte správné nastavení hořáku ve fázi TUV (pokud je kotel připojen k externí kotlové jednotce) a ve fázi vytápění.
- Ověřte správný provoz řídicích a seřizovacích prvků zařízení, a to především:
 - Zásah regulačních sond systému;
 - zásah NTC sondy teploty TUV (v kombinaci se zásobníkovou jednotkou).
- Zkontrolujte těsnost plynového okruhu kotle a jeho vnitřního okruhu.
- Zkontrolujte zásah okruhu kontroly plamene, tedy že elektronika detekuje přítomnost/nepřítomnost plamene, čas zásahu musí být kratší než 10 sekund.

INSTALATÉR

UŽIVATEL

SERVIS

TECHNICKÉ ÚDAJE

Victrix Tera V2 24 Plus EU

Typ plynu	CO ₂ při jmenovitém výkonu	CO ₂ při zapalovacím výkonu	CO ₂ při minimálním výkonu
G20	9,2 (9,1 ÷ 9,5)	9,1 (9,0 ÷ 9,4)	8,5 (8,3 ÷ 8,7)
G31	10,2 (10,0 ÷ 10,4)	10,2 (10,0 ÷ 10,4)	9,7 (9,5 ÷ 9,9)

Typ plynu	O ₂ při jmenovitém výkonu.	O ₂ při zapalovacím výkonu	O ₂ při minimálním výkonu
G20	4,4 (4,6 ÷ 3,9)	4,6 (4,8 ÷ 4,1)	5,7 (6,0 ÷ 5,3)
G31	5,3 (5,6 ÷ 5,0)	5,3 (5,6 ÷ 5,0)	6,1 (6,4 ÷ 5,8)

Victrix Tera V2 35 Plus EU

Typ plynu	CO ₂ při jmenovitém výkonu	CO ₂ při zapalovacím výkonu	CO ₂ při minimálním výkonu
G20	9,0 (8,9 ÷ 9,3)	9,0 (8,9 ÷ 9,3)	8,5 (8,2 ÷ 8,6)
G31	10,2 (10,1 ÷ 10,4)	10,2 (10,0 ÷ 10,4)	9,6 (9,4 ÷ 9,8)

Typ plynu	O ₂ při jmenovitém výkonu.	O ₂ při zapalovacím výkonu	O ₂ při minimálním výkonu
G20	4,8 (5,0 ÷ 4,2)	4,8 (5,0 ÷ 4,2)	5,7 (6,2 ÷ 5,5)
G31	5,3 (5,5 ÷ 5,0)	5,3 (5,6 ÷ 5,0)	6,3 (6,6 ÷ 6,0)



Pokud se předpokládá instalace na vodíks podílem H₂ do 20 %, musí se všechny kalibrační operace plynového ventilu vztahovat k hodnotám O₂ ve výše uvedené tabulce.

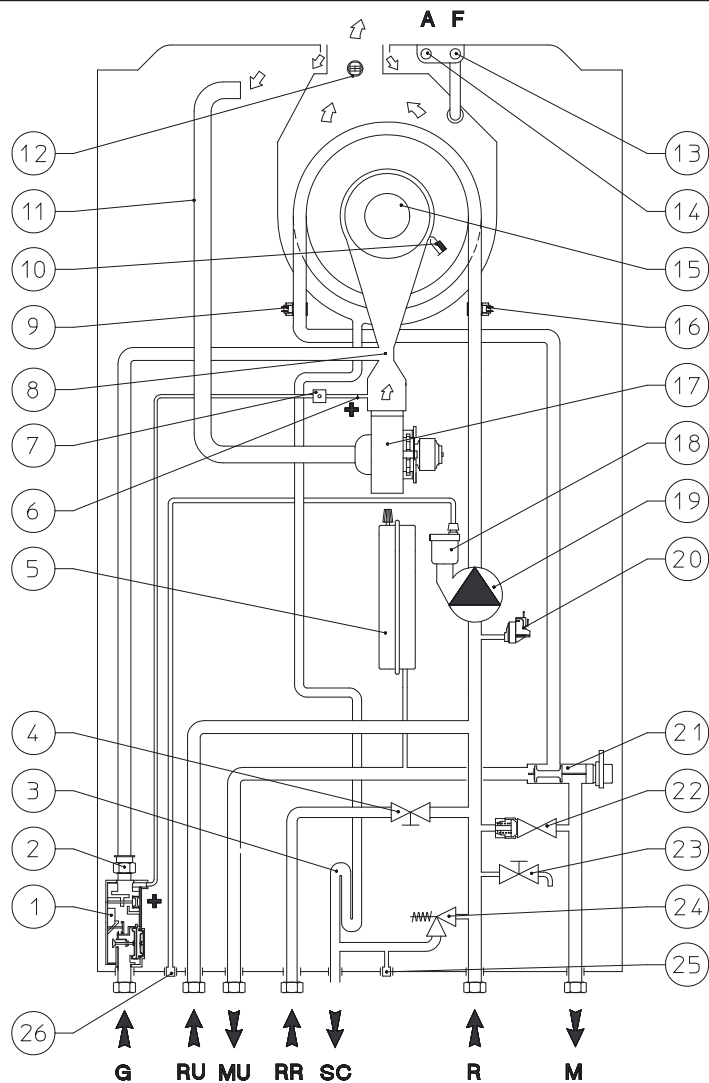


Kromě roční údržby je třeba pravidelně a způsobem odpovídajícím platné technické legislativě provádět kontrolu a účinnost topného systému.



Pokud při regulaci jmenovitého množství není dosaženo hodnot O₂ při plně otevřeném regulátoru průtoku plynu, není nutné další nastavení.

3.4 HYDRAULICKÉ SCHÉMA



Vysvětlivky (obr. 38):

- | | |
|--|---|
| 1 - Plynový ventil | 18 - Odvzdušňovací ventil |
| 2 - Plynová tryska | 19 - Oběhové čerpadlo |
| 3 - Sifon pro odvod kondenzátu | 20 - Spínač tlaku topné vody |
| 4 - Plnicí ventil | 21 - Třicestný ventil (motorizovaný) |
| 5 - Expanzní nádoba kotle | 22 - By-pass |
| 6 - Zásuvka tlaku plynu (+) | 23 - Vypouštěcí ventil kotle |
| 7 - Přípojka pro odvodušnění tlakového signálu | 24 - Pojistný ventil 3 bar |
| 8 - Venturi | 25 - Kontrolní zátko pro ověření zásahu a funkce pojistného ventilu 3 bar |
| 9 - NTC čidlo primárního okruhu | 26 - Výstup odvzdušňovacího ventilu |
| 10 - Kombinovaná elektroda | |
| 11 - Trubka sání vzduchu | G - Přívod plynu |
| 12 - NTC čidlo spalin | RU - Zpátečka ze zásobníku TUV |
| 13 - Jímka pro analýzu spalin | MU - Výstup ze zásobníku TUV |
| 14 - Jímka pro analýzu spalin | RR - Plnění systému |
| 15 - Hořák | SC - Odvod kondenzátu |
| 16 - NTC čidlo na zpátečce | R - Zpátečka z topného systému |
| 17 - Ventilátor | M - Výstup do topného systému |

INSTALATĚR

UŽIVATEL

SERVIS

TECHNICKÉ ÚDAJE

38

TECHNICKÉ ÚDAJE

SERVIS

UŽIVATEL

INSTALATÉR

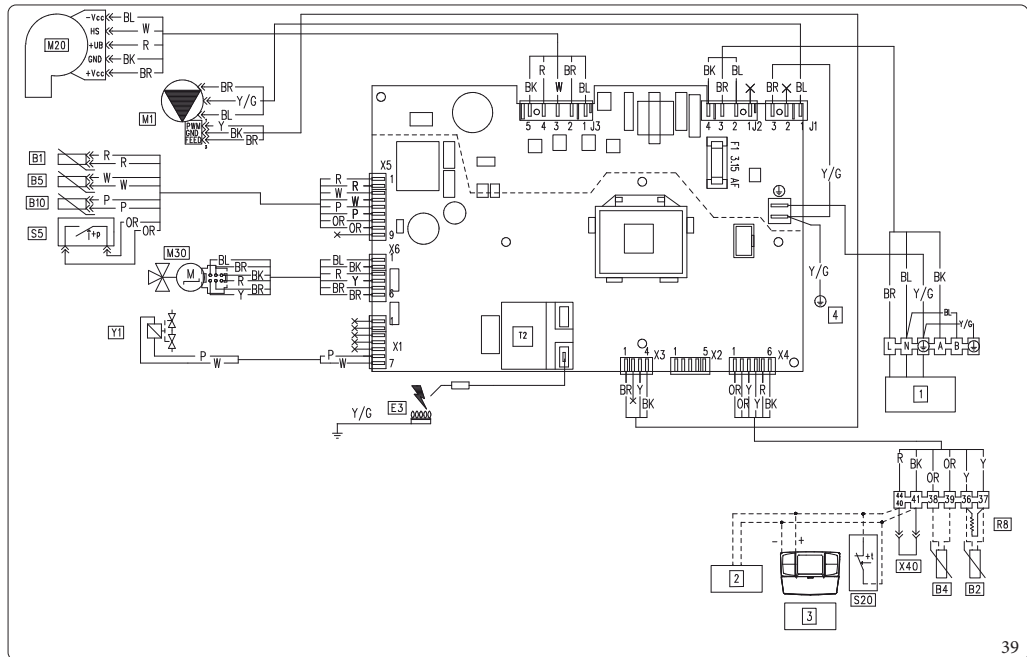
Vysvětlivky (obr. 39):

- B1 - NTC čidlo primárního okruhu
- B2 - Sonda ohříváče (volitelně)
- B4 - Venkovní sonda (volitelné příslušenství)
- B5 - NTC čidlo na zpátečce
- B10 - NTC čidlo spalín
- CAR^{V2} - Řídicí jednotka ^{V2} (volitelné příslušenství)
- E3 - Kombinovaná elektroda
- M1 - Oběhové čerpadlo kotle
- M20 - Ventilátor
- M30 - Krokový motor třicestného ventilu
- R8 - Odpor blokování funkce zásob.
- S5 - Pojistka tlaku
- S20 - Prostorový termostat (volitelné příslušenství)
- T2 - Zapalovací trafo
- X40 - Klema prostorového termostatu
- Y1 - Plynový ventil

Vysvětlivky kódů barev (Obr. 39):

- BK - Černá
- BL - Modrá
- BR - Hnědá
- G - Zelená
- GY - Šedá
- OR - Oranžová
- P - Fialová
- PK - Růžová
- R - Červená
- W - Bílá
- Y - Žlutá
- Y/G - Žlutá/Zelená

- 1 - Napájení 230 Vac 50 Hz
- 2 - Sběrnice IMG BUS (volitelně)
- 3 - CAR_{V2} (volitelně)
- 4 - Země - Rám



Řídicí jednotka CAR^{V2}: kotel je připraven pro instalaci řídicí jednotky CAR^{V2} (CAR^{V2}), která musí být zapojena na svorky 41 a 44/40 svorkovnice (na panelu kotle), s dodržением polarity a odstraněním klemy X40.

Prostorový termostat: kotel je připraven pro dopojení prostorového termostatu (S20), který musí být zapojen ke svorkám 44/40 a 41 na svorkovnici (umístěné na panelu kotle), klema X40 se musí odstranit.

Zásobník TUV: kotel je možné připojit k zásobníku TUV. NTC čidlo snímání teploty TUV musí být zapojeno na svorky 36 a 37 svorkovnice (umístěné v prostoru spojení) v kotli, odpor R8 se musí odstranit.

3.6 PŘÍPADNÉ PORUCHY A JEJICH PŘÍČINY



Zásahy údržby musí provádět kvalifikovaná společnost (například autorizované středisko technické pomoci).

Porucha	Možné příčiny	Řešení
Zápach plynu	Je způsoben úniky z potrubí plynového okruhu.	Zkontrolujte těsnost přívodního plynového okruhu.
Opakované zablokování zapalování	Absence plynu. Výstup odvodu kondenzátu ucpaný.	Zkontrolujte přítomnost tlaku v síti a je-li přívodní plynový ventil otevřený. Obnovte/uvolněte fungování vypouštění kondenzátu zkontrolováním, zda kondenzát nenarušil: komponenty spalování, ventilátor a plynový ventil. Zkontrolujte fungování čidla kondenzátu.
Nerovnoměrné spalování nebo hlučnost	Znečištěný hořák, ucpaný primární výměník, nesprávné parametry spalování, nesprávně instalovaný koncový díl nasávání-vypouštění.	Zkontrolujte uvedené komponenty.
Neoptimální zapnutí při prvním zapálení hořáku	První zapálení hořáku (po kalibraci) nemusí být vždy optimální.	Systém automaticky provede seřízení zapalování, dokud zapalování hořáku nebude optimální.
Časté zásahy funkce bezpečnostního termostatu přehřátí	Může záviset od nedostatku vody v kotli, nízkého oběhu vody v soustavě nebo od zablokovaného oběhového čerpadla (Odst. 1.29).	Zkontrolujte na tlakoměru, je-li tlak topném okruhu ve shodě s uvedenými limity. Zkontrolujte, jestli nejsou ventily radiátorů uzavřeny a jestli oběhové čerpadlo funguje.
Ucpaný sifon	Usazeniny nečistot či spalin ve vnitřní části.	Zkontrolujte, zda v něm nejsou zbytky materiálu, který by zabraňoval průchodu kondenzátu.
Ucpaný výměník	Ucpání sifonu.	Zkontrolujte, zda v něm nejsou zbytky materiálu, který by zabraňoval průchodu kondenzátu.
Hlučnost zařízení	Přítomnost vzduchu v systému.	Zkontrolujte otevření čepičky příslušného odvzdušňovacího ventilu (odst. 1.31). Zkontrolovat, zda je tlak v soustavě a tlak v expanzní nádobě ve stanovených limitech. Hodnota tlaku expanzní nádoby musí být 1,0 bar, hodnota tlaku v kotli musí být mezi 1 a 1,2 bary.
Hlučnost kondenzačního modulu	Přítomnost vzduchu v modulu.	Použijte ruční odvzdušňovací ventil (odst. 1.31) pro uvolnění eventuálního vzduchu z kondenzačního modulu. Po ukončení operace uzavřít ruční odvzdušňovací ventil.
Nedostatečný ohřev teplé užitkové vody	Ucpaný kondenzační modul nebo výměník TUV.	Obraťte se na servisní středisko Immergas, které má k dispozici prostředky pro čištění modulu nebo výměníku TUV.

INSTALATÉR

UŽIVATEL

SERVIS

TECHNICKÉ ÚDAJE

3.7 PŘESTAVBA PŘÍSTROJE NA JINÝ TYP PLYNU



Operace přizpůsobení typu plynu musí být svěřena autorizované společnosti (například autorizovanému středisku technické pomoci).

V případě, že by bylo potřeba upravit kotel ke spalování jiného plynu, než je ten, který je uveden na štítku, je nutné si vyžádat sadu se vším, co je nutné k této rychlé přestavbě.

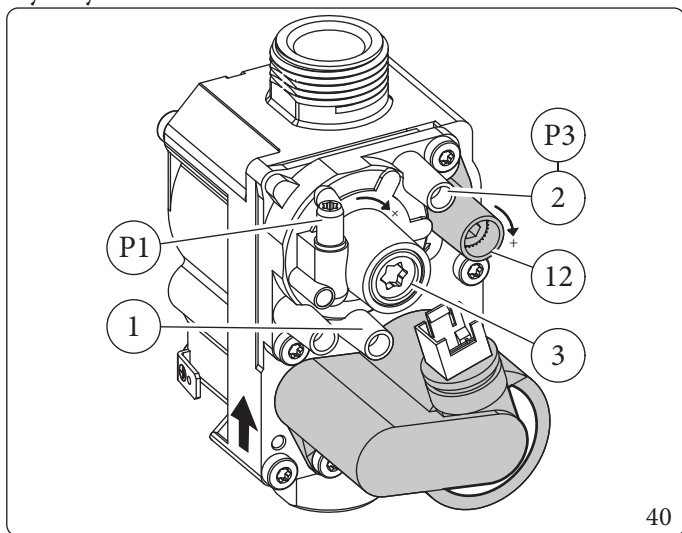
Pro přechod na jiný plyn je nutné:

- Odpojit kotel od napětí;
- Vyměňte trysku umístěnou nad plynovým ventilem (detail 8, Obr. 36) a dbejte na to, aby byl spotřebič během této operace bez napětí;
- Připojit zařízení znovu k napětí;
- Provést kalibraci počtu otáček ventilátoru (Odst. 3.8);
- regulovat správný poměr vzduch plyn (Odst. 3.9);
- Zaplombovat regulační zařízení průtoku plynu (pokud by se měla nastavení změnit);
- Jakmile byla přestavba provedena, nalepte nálepkou přítomnou v sadě pro přestavbu na typový štítek v oblasti týkající se typu plynu.

Na tomto štítku je nutné pomocí nesmazatelného fixu přeškrtnout údaje týkající se původního typu plynu.

Seřízení musí být prováděno adekvátně k použitému plynu, resp. k tabulce pro seřízení (odst. 4.2).

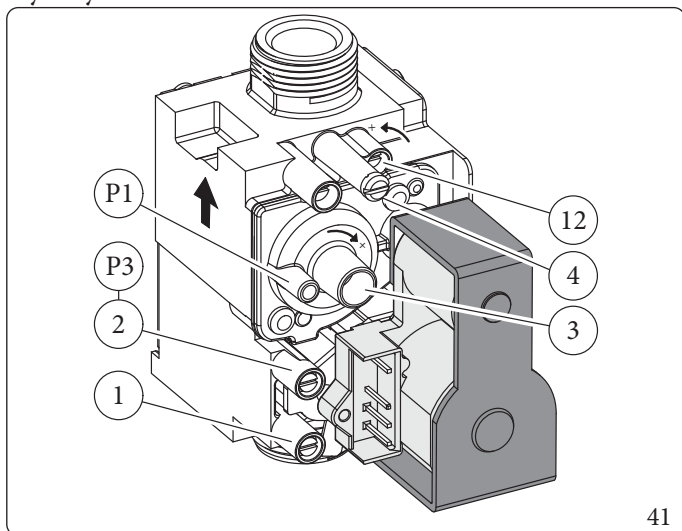
Plynový ventil PX42



Vysvětlivky (obr. 40):

- 1 - Měřicí bod vstupního tlaku plynu
- 2 - Měřicí bod výstupního tlaku plynu
- 3 - Regulační šroub Off/Set
- 12 - Regulátor výstupního průtoku plynu

Plynový ventil 848



Vysvětlivky (Obr. 41):

- 1 - Měřicí bod vstupního tlaku plynu
- 2 - Měřicí bod výstupního tlaku plynu
- 3 - Regulační šroub Off/Set
- 4 - Připojení pro regulátor tlaku (PR)
- 12 - Regulátor výstupního průtoku plynu

3.8 KALIBRACE POČTU OTÁČEK VENTILÁTORU



Kontrola a nastavení jsou k zapotřebí v případě, že se jedná o seřízení na jiný typ plynu, ve fázi mimořádné údržby, pokud se vyměňuje elektronická deska, komponenty vzduchového a plynového okruhu, nebo v případě instalaci systému odkouření o délce koncentrického odvodu spalin delší než 1 m.

Tepelný výkon zařízení souvisí s délkou potrubí pro přívod vzduchu a odvod spalin.

Mírně se snižuje s prodlužováním délky potrubí.

Přístroj opouští továrnu nastavenou na minimální délku potrubí (1 m koaxiální).

- Aktivujte test odkouření (Odst. 3.15);
- detekujte signál ΔP systému odkouření (Ref. 13 a 14 Obr. 38);
- Při výměně elektronické desky nebo přizpůsobení na jiný typ plynu nastavte parametry „S0“ a „S2“ podle tabulky v odstavci „3.11 Programování elektronické desky“ a parametr „S1“ podle tabulky níže.
- Při výměně desky plošných spojů nebo úpravě na jiný typ plynu nastavte topný výkon (parametr „P2“) podle tabulky v odstavci „3.11 Programování elektronické desky“.

Victrix Tera V224 Plus EU

	$\Delta P < 153 \text{ Pa}$	$\Delta P \geq 153 \text{ Pa}$	$\Delta P \geq 215 \text{ Pa}$
G20 (x50 = RPM)	S1 = 118	S1 = 121	S1 = 124
G31 (x50 = RPM)	S1 = 118	S1 = 121	S1 = 124

Victrix Tera V235 Plus EU

	$\Delta P < 295 \text{ Pa}$	$\Delta P \geq 295 \text{ Pa}$	$\Delta P \geq 383 \text{ Pa}$
G20 (x50 = RPM)	S1 = 120	S1 = 123	S1 = 126
G31 (x50 = RPM)	S1 = 120	S1 = 123	S1 = 126

3.9 NASTAVENÍ CO₂/O₂



Operace kontroly CO₂/O₂ se provádějí s namontovaným pláštěm, zatímco operace nastavení plynového ventilu se provádějí s otevřeným pláštěm a přístrojem, odpojeným od napětí.



Níže popsané kalibrace se musí provádět ve správném pořadí, přesněji řečeno nejprve kalibrace CO₂/O₂ při maximálním výkonu a poté kalibrace CO₂/O₂ při minimálním výkonu.

- Plynový ventil PX42

Kalibrace CO₂ při maximálním výkonu

Vstupte do fáze kominíka bez odběrů teplé užitkové vody a nastavte výkon na maximum (99%).

Abyste získali přesnou hodnotu CO₂ ve spalinách, je nutné, aby technik zasunul sondu až na doraz jímky pro odběr vzorku spalin, pak zkontrolujte, zda hodnota CO₂ odpovídá hodnotě uvedené v tabulce (ref. odst. 4.2), v opačném případě působte na šroub (část 12, obr. 40) (regulátor průtoku plynu).

Pro zvýšení hodnoty CO₂ je nutné otočit regulačním šroubem (detail 12, Obr. 40) ve směru hodinových ručiček; a pokud je třeba hodnotu snížit, pak směrem opačným.

Při každé změně polohy šroubu (detail 12, Obr. 40) je nutné počkat, dokud se kotel neustálí na nastavené hodnotě (zhruba 30 sekund).

Kalibrace CO₂ při minimálním výkonu

Na konci regulace CO₂ maximální výkon při zachování aktivní funkce kominíka a bez odběru teplé užitkové vody nastavte výkon na minimum (0%).

Abyste získali přesnou hodnotu CO₂ ve spalinách, je nutné, aby technik zasunul sondu až na doraz jímky pro odběr vzorku spalin, pak zkontrolujte, zda hodnota CO₂ odpovídá hodnotě uvedené v tabulce (ref. odst. 4.2), v opačném případě působte na šroub (část 3, obr. 40) (Off-Set regulátor) po sejmutí krytky.

Pro zvýšení hodnoty CO₂ je nutné otočit regulačním šroubem (detail 3, Obr. 40) ve směru hodinových ručiček; a pokud je třeba hodnotu snížit, pak směrem opačným.



V případě, že se kalibrace vztahuje na O₂, je řídicí logika opačná, než je uvedeno výše pro CO₂.

- Plynový ventil 848

Kalibrace CO₂ při maximálním výkonu

Vstupte do fáze kominíka bez odběrů teplé užitkové vody a nastavte výkon na maximum (99%).

Abyste získali přesnou hodnotu CO₂ ve spalinách, je nutné, aby technik zasunul sondu až na doraz jímky pro odběr vzorku spalin, pak zkontrolujte, zda hodnota CO₂ odpovídá hodnotě uvedené v tabulce (ref. odst. 4.2), v opačném případě působte na šroub (část 12, obr. 41) (regulátor průtoku plynu).

Pro zvýšení hodnoty CO₂ musí být seřizovací šroub otočen (Část. 12, obr. 41) proti směru hodinových ručiček a naopak, pokud chcete snížit.

Při každé změně polohy šroubu (detail 12, Obr. 41) je nutné počkat, dokud se kotel neustálí na nastavené hodnotě (zhruba 30 sekund).

Kalibrace CO₂ při minimálním výkonu

Na konci regulace CO₂ maximální výkon při zachování aktivní funkce kominíka a bez odběru teplé užitkové vody nastavte výkon na minimum (0%).

Abyste získali přesnou hodnotu CO₂ ve spalinách, je nutné, aby technik zasunul sondu až na doraz jímky pro odběr vzorku spalin, pak zkontrolujte, zda hodnota CO₂ odpovídá hodnotě uvedené v tabulce (ref. odst. 4.2), v opačném případě působte na šroub (část 3, obr. 41) (Off-Set regulátor) po sejmutí krytky.

Pro zvýšení hodnoty CO₂ je nutné otočit regulačním šroubem (detail 3, Obr. 41) ve směru hodinových ručiček; a pokud je třeba hodnotu snížit, pak směrem opačným.



V případě, že se kalibrace vztahuje na O₂, je řídicí logika opačná, než je uvedeno výše pro CO₂.

3.10 KONTROLY, KTERÉ JE NUTNÉ PROVÉST PO PŘESTAVBĚ NA JINÝ TYP PLYNU.

Poté, co se ujistíte, že přestavba byla provedena na trysce odpovídajícího průměru pro daný typ použitého plynu a seřízení bylo provedeno na odpovídající tlak, je nutno prověřit, jestli plamen hořáku není moc vysoký a jestli je stabilní (neodděluje se od hořáku).

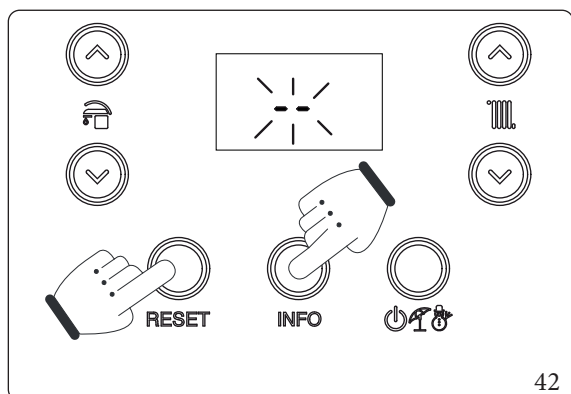


Zásahy údržby musí provádět kvalifikovaná společnost (například autorizované středisko technické pomoci).

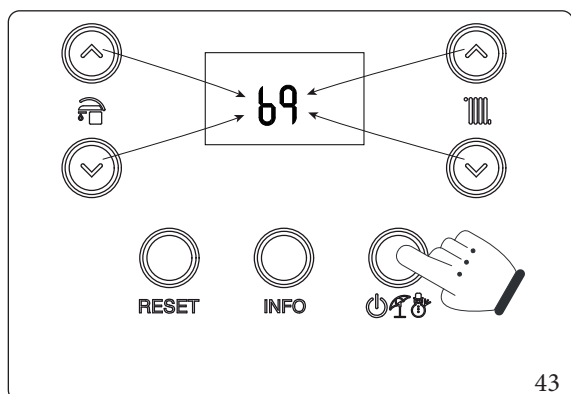
3.11 PROGRAMOVÁNÍ ELEKTRONICKÉ DESKY

Přístroj je připraven pro případné naprogramování určitých provozních parametrů.

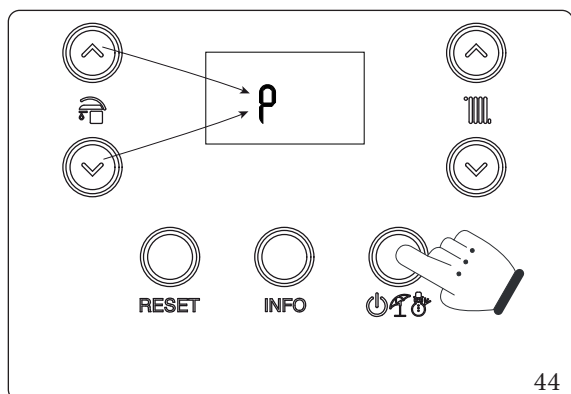
Úpravou těchto parametrů, jak je popsáno níže, můžete přístroj přizpůsobit svým specifickým potřebám.



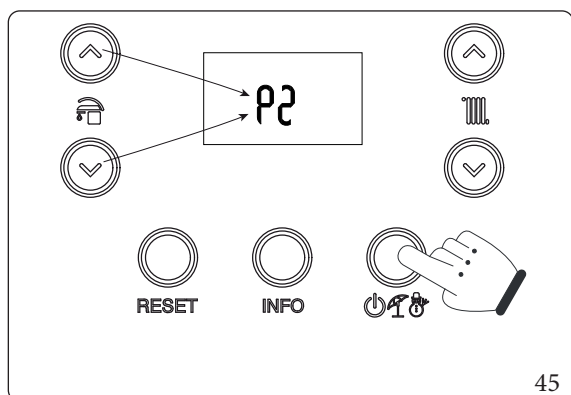
Pro vstup do fáze programování je třeba stisknout a podržet po dobu delší než 5 sekund tlačítka „RESET“ a „INFO“, na displeji se zobrazí dvě blikající vodorovné čárky „--“. Je nutné zadat heslo pro přístup k programovacím menu.



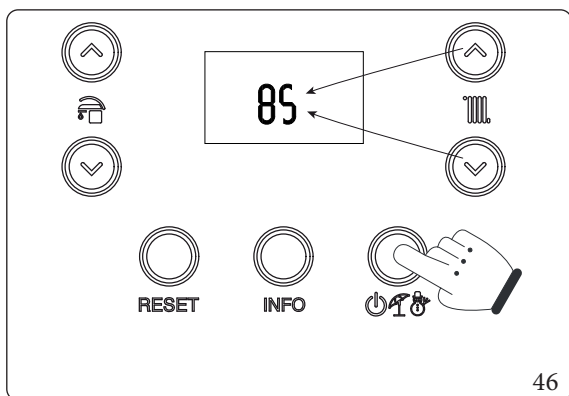
Pro zadání první číslice použijte tlačítka pro regulaci užitkové vody, pro zadání druhé číslice použijte tlačítka pro regulaci teploty vytápění. Pro potvrzení hesla () a vstup do menu stiskněte tlačítko provozního režimu.



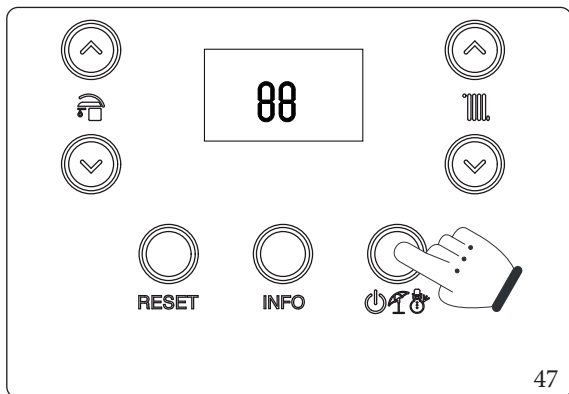
Po vstupu do nabídky je možné cyklicky procházet podnabídky (P, t, A, S) stisknutím tlačítek TUV, a pro vstup do nabídky stiskněte tlačítko.



V první číslici centrálního indikátoru (Obr. 37) se zobrazí skupina parametrů, zatímco ve druhé číslici se zobrazí číslo parametru.



Stisknutím tlačítka provozního režimu „“ se zobrazí hodnota zvoleného parametru a pomocí tlačítek pro nastavení teploty topení „“ lze hodnotu regulovat.



Stiskněte tlačítko provozního režimu „“ na dobu delší než 1 sekundu a uložte tak hodnotu parametru. Uložení do paměti je označeno zobrazením nápisu „88“ na 2 sekundy.

Pokud si přejete odejít z parametru bez změny hodnoty, stiskněte tlačítko „RESET“.

Z režimu programování lze vystoupit automaticky po uplynutí 15 minut nečinnosti nebo stisknutím tlačítka „RESET“.

Sekvence programovacích fází

RESET + INFO > 5"	Menu "P", "t", "A", "S" 	< RESET 	P0 ÷ P5 t0 ÷ t9 A0 ÷ A6 S0 ÷ S2 	< RESET 	Hodnota parametru 	< RESET (Bez uložení do paměti) > 1" (Uložení do paměti)	88
----------------------	--------------------------------	-------------	--	-------------	--------------------------	---	----

Id Parametr	Parametr	Popis	Rozsah	Výchozí nastavení	Nastavená hodnota
P0	Max. výkon TUV	Definuje procento maximálního výkonu kotle v režimu ohřevu TUV vzhledem k maximálnímu dostupnému výkonu (když je kombinována se zásobníkovou jednotkou)	0 - 100 %	100 %	
P1	Min. výkon vytápění	Definuje procento minimálního výkonu kotle ve fázi vytápění	0 - P2	0 %	
P2	Max výkon vytápění	Definuje procento maximálního výkonu kotle v režimu topení s vzhledem k maximálnímu dostupnému výkonu	0 - 100 %	VICTRIX TERA V2 24 PLUSEU	
				G20 = 83	
				G31 = 83	
				VICTRIX TERA V2 35 PLUSEU	
				G20 = 86	
G31 = 86					
P3	-	Není k dispozici pro tento model	-	-	
P4	Provoz oběhového čerpadla	Oběhové čerpadlo může pracovat dvěma způsoby. 0 přerušované: v „zimním“ režimu je oběhové čerpadlo ovládáno termostatem prostředí nebo dálkovým ovládním. 1 soustavné zapnutí: v „zimním režimu“ je oběhové čerpadlo vždy napájeno a tedy vždy v provozu.	0 - 1	0	
P5	Korekce venkovní sondy	Možná korekce snímání venkovní teploty (s připojenou venkovní sondou).	-9 ÷ 9 K	0	
P6	-	Není k dispozici pro tento model	-	-	
P7	Dálkové ovládání	Nastaví protokol komunikace se vzdáleným zařízením 0: SBĚRNICE IMG. Vyberte tento režim při připojení dálkového ovládání Immergas (např. CAR v2) na svorky 44/41 1: Není k dispozici pro tento model 2: Tento režim zvolte při připojení komerčního dálkového ovládání ke svorkám 44/41 (při této volbě zůstává na panelu kotle k dispozici ovládání nastavení teplé vody a nastavení max. průtoku topení)	0 - 2	0	
P8	-	Není k dispozici pro tento model	-	-	

INSTALATĚR

UŽIVATEL

SERVIS

TECHNICKÉ ÚDAJE

Id Parametr	Parametr	Popis	Rozsah	Výchozí nastavení	Nastavená hodnota
t0	Minimální teplota otopné vody	Definuje minimální náběhovou teplotu.	20 ÷ 50 °C	25	
t1	Maximální teplota otopné vody	Definuje maximální náběhovou teplotu.	(t0+5) ÷ 85 °C	85	
t2	-	Není k dispozici pro tento model	-	-	
t3	Časování přednosti okruhu TUV	V zimním režimu je kotel na konci potřeby teplé vody (když je kombinována se zásobníkovou jednotkou) nastaven na přepnutí do režimu vytápění místnosti, pokud je aktivní potřeba. Pomocí tohoto časování je definována doba, po kterou kotel čeká na změnu provozního režimu, aby mohl rychle a pohodlně uspokojit případnou další potřebu ohřevu teplé vody (když je kombinována se zásobníkovou jednotkou).	0 - 100 sekund (krok 10 sekund)	2	
t4	Časování zapalování v režimu vytápění	Nastavení parametru omezuje časté zapalování hořáku (cyklování kotle) ve fázi vytápění.	0 - 600 sekund (krok 10 sekund)	18	
t5	Časování náběhu vytápění	Ve fázi vytápění je náběh kotle postupný až do dosažení maximálního nastaveného výkonu.	0 - 840 sekund (krok 10 sekund)	18	
t6	Zpoždění zapálení po pokynuz časovače nebo řídicí jednotky	Zpoždění zapálení po pokynu. V případě specifických zařízení (např. zařízení a zóny s motorickými ventily atd.) může být nutné zpoždit zapálení	0 - 600 sekund (krok 10 sekund)	0	
t7	Osvětlení displeje	Určuje režim osvětlení displeje. 0: displej během používání svítí a po 15 sekundách nečinnosti zhasne, v případě abnormality pracuje displej v režimu blikání. 1: osvětlení displeje vypnuto. 2: displej svítí stále.	0 - 2	0	
t8	Zobrazení displeje	Určuje, co zobrazuje indikátor 19 (Obr.37). Režim „Léto“: 0: indikátor je vždy vypnutý 0: aktivní oběhové čerpadlo zobrazuje výstupní teplotu, oběhové čerpadlo vypnuto, indikátor nesvítí Režim „Zima“: 1: vždy zobrazuje hodnotu nastavenou na voliči vytápění 1: čerpadlo aktivní zobrazuje teplotu na výstupu, čerpadlo vypnuto zobrazuje hodnotu nastavenou na voliči vytápění	0 - 1	1	
t9	Navýšení žádané teploty	Navýšení žádané teploty výstupu prvních 60 sekund po zapálení. Jakmile je detekován plamen, je žádaná teplota výstupu dočasně navýšena o t9.	0 - 15	0	

Id Parametr	Parametr	Popis	Rozsah	Výchozí nastavení	Nastavená hodnota
A0	Model hydraul. systému	Definuje typ hydrauliky v kotli (0 = okamžitá; 1 = ohřivač).	0 ÷ 1	1	
A1	Max. rychlost oběh. čerpadla	Definuje max. provozní rychlost oběhového čerpadla (Pokud A1 = A2 oběhové čerpadlo pracující při pevné rychlosti).	A2 - 9	9	
A2	Min. rychlost oběh. čerpadla	Definuje min. provozní rychlost oběhového čerpadla.	1 - A1	6	
A3	Provozní režim oběhového čerpadla	Definuje provozní režim oběhového čerpadla - DELTA T = 0: proporcionální výtlač (viz Odst. 1.29). - DELTA T = 5 ÷ 25 K: ΔT konstanta (viz Odst. 1.29).	0 ÷ 25	15	
A4	Posun výstupu zásobníku	Určuje teplotu, která má být přidána k bodu nastavení teplé užitkové vody pro výpočet nastavení dodávky pro ohřev zásobníku (když je kombinována se zásobníkovou jednotkou)	5 ÷ 50 °C	25	
A5	Posun aktivace užitkového okruhu zásobníku	Hodnota teploty, která má být odečtena od nastavené teploty TUV pro výpočet zapalování kotle pro ohřev zásobníku (když je kombinována se zásobníkovou jednotkou)	0 ÷ 15 °C	3	
A6	Hystereze termostatu TUV	Určuje způsob vypnutí v režimu TUV. 0 Pevný: teplota vypnutí je pevně nastavena na maximální hodnotu bez ohledu na hodnotu nastavenou na ovládacím panelu. 1 Korelovaný: vypnutí kotle proběhne podle nastavené teploty.	0 ÷ 1	0	

INSTALATÉR

UŽIVATEL

SERVIS

TECHNICKÉ ÚDAJE

Victrix Tera V2 24 Plus EU

Id Parametr	Parametr	Popis	Rozsah	Výchozí nastavení	Nastavená hodnota
S0	Počet minimálních otáček ventilátoru užitkového okruhu	Definuje provozní rychlost ventilátoru při minimálním výkonu TUV	20 ÷ 60 (x 50 = OT/ MIN)	27 (G20)	
				27 (G31)	
S1	Počet maximálních otáček ventilátoru užitkového okruhu	Definuje provozní rychlost ventilátoru při maximálním výkonu TUV	S0 ÷ 140 (x 50 = OT/ MIN)	118 (G20)	
				118 (G31)	
S2	Počet otáček ventilátoru ve fázi zapalování	Definuje provozní rychlost ventilátoru během fáze zapalování	40 ÷ 80 (x 50 = OT/ MIN)	44 (G20)	
				44 (G31)	

Victrix Tera V2 35 Plus EU

Id Parametr	Parametr	Popis	Rozsah	Výchozí nastavení	Nastavená hodnota
S0	Počet minimálních otáček ventilátoru užitkového okruhu	Definuje provozní rychlost ventilátoru při minimálním výkonu TUV	20 ÷ 60 (x 50 = OT/ MIN)	27 (G20)	
				27 (G31)	
S1	Počet maximálních otáček ventilátoru užitkového okruhu	Definuje provozní rychlost ventilátoru při maximálním výkonu TUV	S0 ÷ 140 (x 50 = OT/ MIN)	120 (G20)	
				120 (G31)	
S2	Počet otáček ventilátoru ve fázi zapalování	Definuje provozní rychlost ventilátoru během fáze zapalování	40 ÷ 80 (x 50 = OT/ MIN)	56 (G20)	
				56 (G31)	

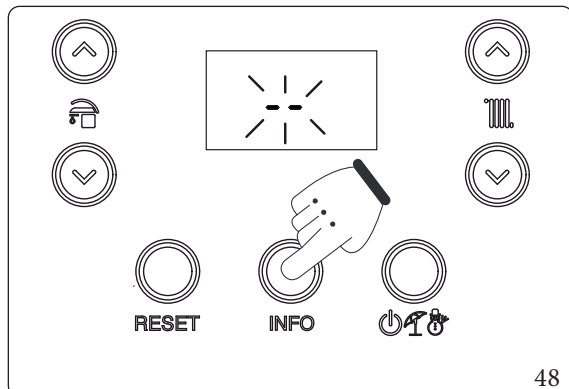
3.12 SPECIÁLNÍ FUNKCE CHRÁNĚNÉ HESLEM



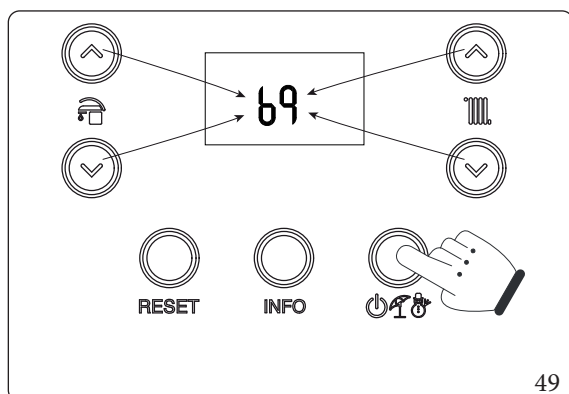
Přístroj je vybaven některými speciálními funkcemi, pro jejichž přístup musí být v pohotovostním režimu ().








V případě, že je přístroj připojen k CAR^{V2} funkce „standby“ se aktivuje pouze prostřednictvím dálkového ovládacího panelu.



Stiskněte a podržte stisknuté na dobu delší než 5 sekund tlačítko „INFO“. Na displeji se zobrazí dvě blikající čárky „--“. Nyní zadejte heslo pro přístup k programovacím menu.



Pro zadání první číslice použijte tlačítka pro regulaci užitkové vody , pro zadání druhé číslice použijte tlačítka pro regulaci teploty vytápění . Pro potvrzení hesla () a vstup do menu stiskněte tlačítko provozního režimu .

Po vstupu do nabídky lze přepínat mezi třemi dostupnými funkcemi (DI, MA, FU) stisknutím tlačítek TUV , pro vstup do nabídky stiskněte tlačítko  pro opuštění počkejte 15 minut nebo stiskněte tlačítko „RESET“.

3.13 FUNKCE VYTÁPĚNÍ PODLAHY.

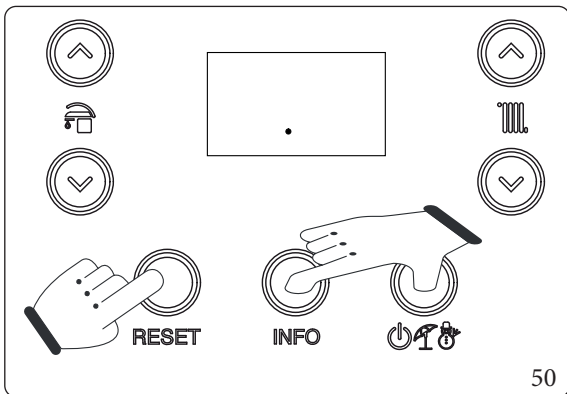
Přístroj je vybaven funkcí pro provedení „počátečního zátupu“ na novém podlahovém okruhu, plně v souladu s požadavky platných předpisů.




Postupujte v souladu s informacemi výrobce podlahových systémů o charakteristikách tepelného šoku a jeho správném provedení.



Aby bylo možné aktivovat funkci, nesmí být připojen žádný prostorový termostat nebo řídicí jednotka, zatímco zařízení rozdělené na zóny musí být řádně zapojeno elektricky i hydraulicky.



Pokud je kotel v režimu „off“, funkce se aktivuje stisknutím a podržením tlačítka „RESET“, „INFO“ a „“ na více než 5 sekund.


Funkce trvá celkem 7 dní, 3 dny při nižší nastavené teplotě a 4 dny při vyšší nastavené teplotě (Obr. 51).

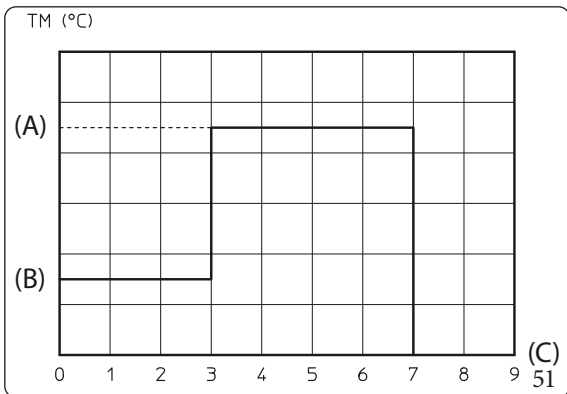
Po aktivaci funkce je třeba nastavit nízkou teplotu (interval 20 ÷ 45 °C výchozí nastavení = 25 °C) a vysokou teplotu (interval 25 ÷ 55 °C výchozí nastavení = 45 °C).

Teplota se nastavuje pomocí tlačítek „“ a „“ a potvrzuje se stiskem tlačítka „“.

Na displeji se bude střídát zobrazení odpočtu zbývajících dnů s aktuální výstupní teplotou a také budou zobrazeny provozní symboly kotle.

V případě výpadku elektrického napájení, bude funkce přerušena a po obnovení napájení bude pokračovat od bodu ve kterém byla přerušena.

Po uplynutí odpočtu času funkce kotel automaticky přejde do režimu „Stand-by“. Funkce může být také kdykoli přerušena stisknutím tlačítka „“.



Vysvětlivky (obr. 51):

- (A) - Horní nastavení
- (B) - Spodní nastavení
- (C) - Dny
- TM - Výstupní teplota

3.14 FUNKCE AUTOMATICKÉHO ODVZDUŠNĚNÍ (DI)

V případě, že se jedná o nový topný systém a zejména při podlahových systémech je velmi důležité, aby odvzdušnění bylo provedeno správně. Funkce spočívá v cyklické aktivaci oběhového čerpadla (100 s ON, 20 s OFF) a třícestného ventilu (120s TUV, 120s vytápění).

Funkce je aktivována přístupem k speciální funkci „dI“, jak je popsáno v Odstavci 3.12.

Funkce trvá 16,5 hodin a je možné ji jednoduše přerušit stisknutím tlačítka „RESET“.

Aktivace této funkce je signalizována odčítáváním času na indikátoru (Ref. 20, Obr. 37).

3.15 FUNKCE SYSTÉMU ODKOUŘENÍ (FU)

Pro aktivaci funkce „Odkouření“ vstupte do speciálních funkcí, jak je popsáno v Odstavci 3.12a zvolte funkci „FU“.



Před zahájením testování se ujistěte, zda je sifon na odvod kondenzátu správně naplněn a zda se v okruhu sání vzduchu a odvodu spalin nevyskytují žádné překážky a spalovací komora je dokonale uzavřená a je již nainstalován celý systém odkouření.

Pomocí této funkce se ventilátor aktivuje při pevné rychlosti (6000 ot/min) po dobu 15 minut.

V této fázi blikají symboly () a () zatímco symbol () je zobrazen rozsvícen pevně tuto funkci lze přerušit jednoduše stisknutím tlačítka „RESET“.

3.16 FUNKCE ÚDRŽBY (MA)

Pomocí této funkce je možné aktivovat určité provozní části zařízení, aniž by bylo uvedeno do provozu, a ověřit tak jeho funkčnost.

Funkce je aktivní po dobu 15 minut a lze ji přerušit stisknutím tlačítka „RESET“.

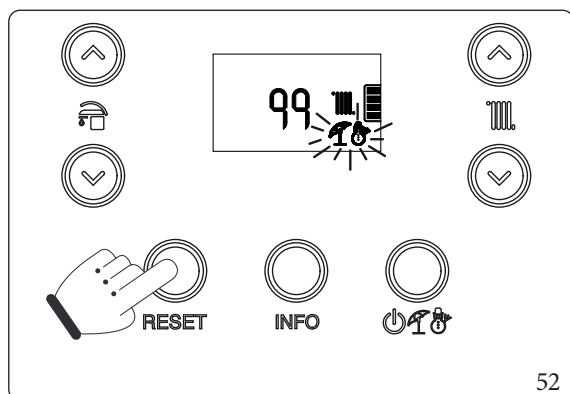
Pro aktivaci funkce „Údržba“ vstupte do speciálních funkcí, jak je popsáno v Odstavci 3.12 a zvolte funkci „MA“.

V rámci funkce lze aktivovat následující zatížení:

- Ventilátor (Fn): ventilátor se uvede na rychlost zapalování. Pomocí tlačítek „“ a „“ je možné zvýšit nebo snížit rychlost samotného ventilátoru.
- Oběhové čerpadlo (Pu): oběhové čerpadlo se uvede na maximální rychlost, na displeji se zobrazí relativní rychlost, pomocí tlačítek „“ a „“ je možné zvýšit nebo snížit rychlost samotného oběhového čerpadla.
- Třícestný ventil (3d): symbol je zobrazen na displeji na základě polohy ventilu, TUV () nebo topení (), pomocí tlačítek „“ a „“ lze změnit polohu ventilu. Vyčkejte na dokončení přechodu z jednoho stavu do druhého.
- Konfigurovatelné relé (rI): konfigurovatelné relé je pod napětím, pokud je přítomné na desce kotle.

3.17 FUNKCE „KOMINÍK“

Funkce "kominík" slouží k dočasné aktivaci kotle v režimu vytápění (15 minut), aby bylo možné provést různé servisní úkony. V tomto stavu jsou vyřazena veškerá nastavení a aktivní zůstává pouze bezpečnostní termostat a limitní termostat.



Pro aktivaci funkce kominík je zapotřebí stisknout tlačítko „RESET“ dokud se funkce neaktivuje při absenci požadavků na tuh.

Její aktivace na displeji je signalizována současným blikáním indikátorů (Ref. 17 a 18, Obr. 37).

Typicky se používá pro analýzu spalin nebo seřízení kotle.

Po aktivaci funkce je možné otevřením libovolného kohoutku teplé vody zvolit, zda se má kontrola provést ve stavu vytápění nebo ve stavu ohřevu teplé užitkové vody (v kombinaci se zásobníkovou jednotkou).

Pomocí tlačítek „“ lze vybrat úroveň výkonu ze tří předem definovaných možností:

- „0%“;
- Max výkon vytápění (P2);
- Max. výkon TUV (P0).

Zatímco pomocí tlačítek „“ lze vybrat výkon od 0% po max. výkon TUV (P0) v intervalech o 1 %.

Provoz vytápění nebo ohřevu TUV (v kombinaci se zásobníkovou jednotkou) je zobrazen příslušnými symboly „“ nebo „“.

Po ukončení kontrol je zapotřebí deaktivovat funkci vypnutím a opětovným zapnutím kotle.

3.18 FUNKCE CHRÁNÍCÍ PŘED ZABLOKOVÁNÍM ČERPADEL

Přístroj je vybaven funkcí, která spouští čerpadlo nejméně jednou za 24 hodin po dobu 30 sekund, aby se snížilo riziko zablokování čerpadla v důsledku dlouhodobé nečinnosti.

3.19 FUNKCE PROTIZABLOKOVÁNÍ TROJCESTNÉHO VENTILU

Jak ve fázi „TUV“ (pokud je připojena zásobníková jednotka), tak „TUV-Vytapeni“ je zařízení vybaveno funkcí, která po 24 hodinách od posledního spuštění trojcestné motorizované jednotky aktivuje její kompletní cyklus, aby se snížilo riziko zablokování trojcestné jednotky v důsledku dlouhodobé nečinnosti.

3.20 FUNKCE PROTIZAMRZNUTÍ

Pokud je teplota otopné vody na zpátečce ze soustavy nižší než 4 °C, přístroj se uvede do provozu, dokud nedosáhne teploty 42 °C.

3.21 DEMONTÁŽ PLÁŠTĚ

Pro servisní zásahy na přístroji je možné kompletně odmontovat plášť dle následujících pokynů:

Spodní kryt (Obr. 53)

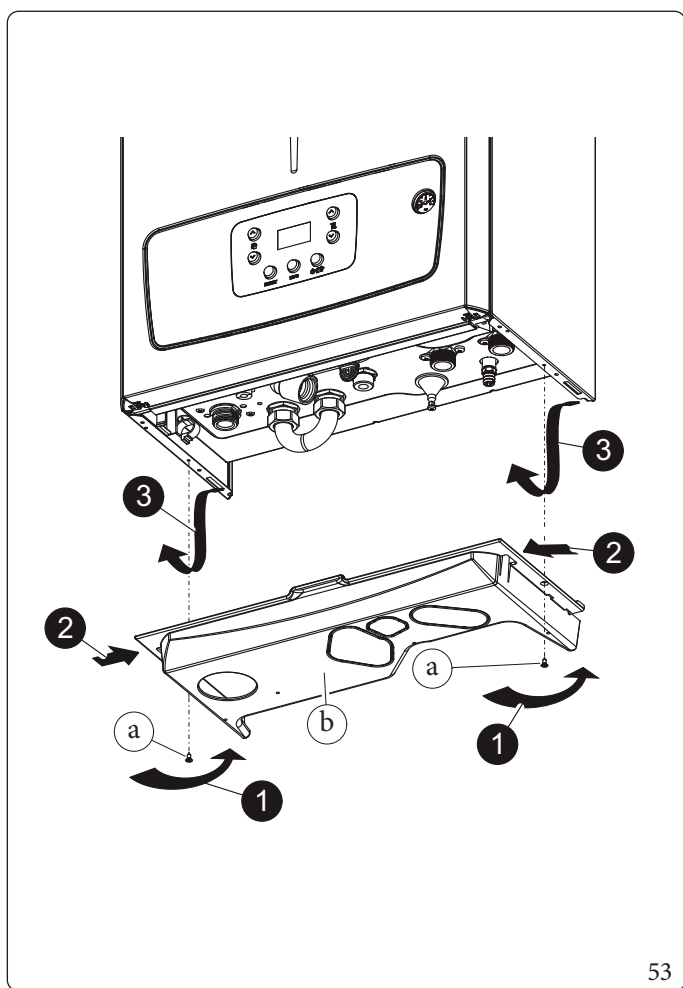
- Vyšroubujte dva boční šrouby (a);
- Stiskněte dovnitř západky, které blokují spodní mřížku (b).
- Odstraňte kryt (b).

Přední panel (Obr. 54)

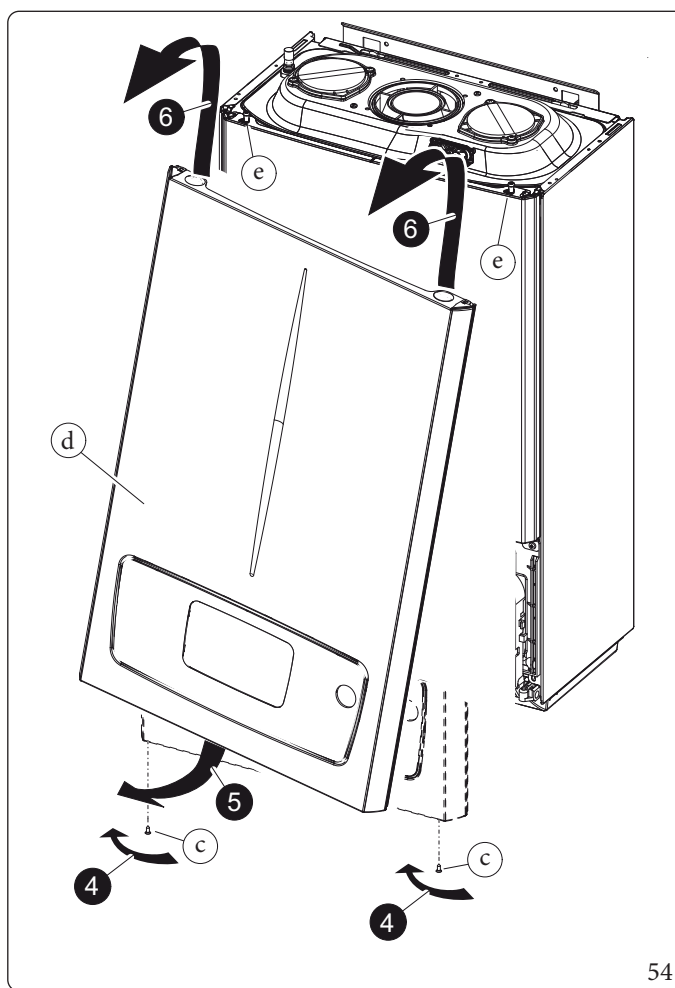
- Odšroubujte šrouby (c).
- Vytáhněte plášťovou fasádu (d) zespodu směrem k sobě, abyste jej uvolnili z přístrojové desky.
- Zvedněte přední část pláště a stáhněte ji z horních čepů (e)



Chcete-li přední kryt znovu připevnit, postupujte v opačném pořadí a dbejte na to, abyste stiskli oblast klíče a přední kryt znovu připevnili.



53



54

INSTALATĚR

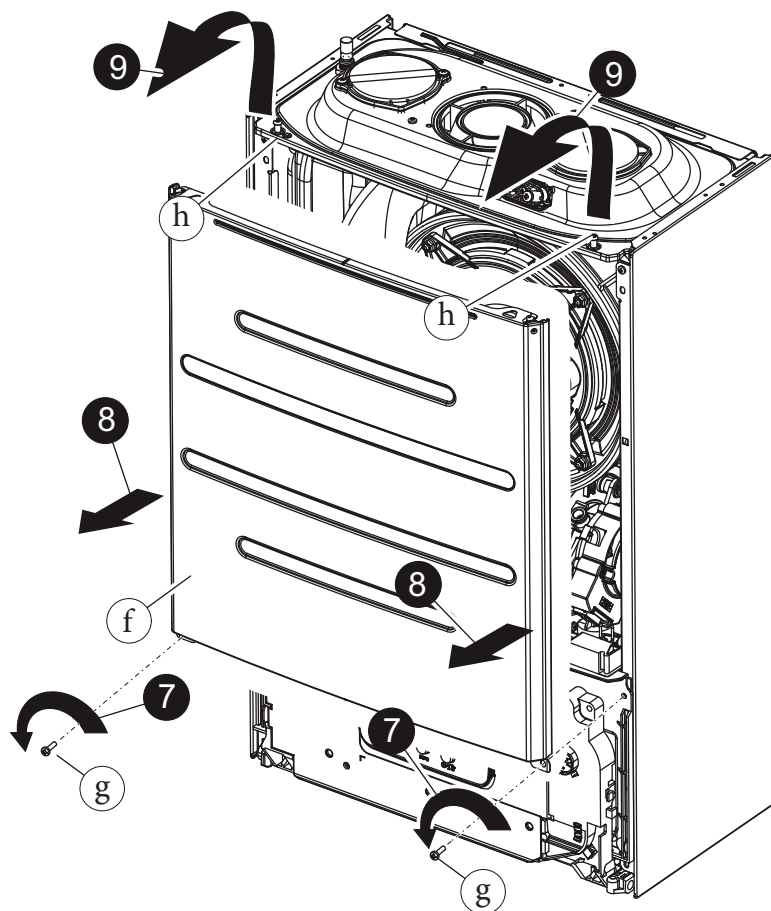
UŽIVATEL

SERVIS

TECHNICKÉ ÚDAJE

Izolační panel (Obr.)55)

- Vyšroubujte dva šrouby ve spodní části boků panelu (g).
- Zlehka přitáhněte panel (f) směrem k sobě.
- Uvolněte panel (f) z čepů (h) potáhněte jej směrem k sobě a současně jej zatlačte část nahoru.

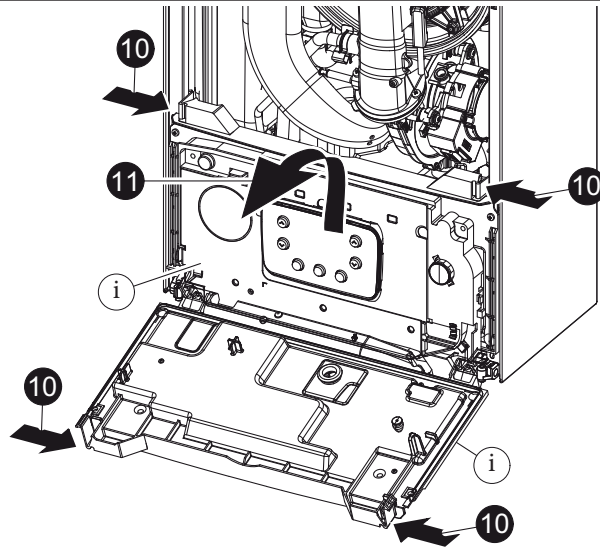


Ovládací panel (Obr. 56)

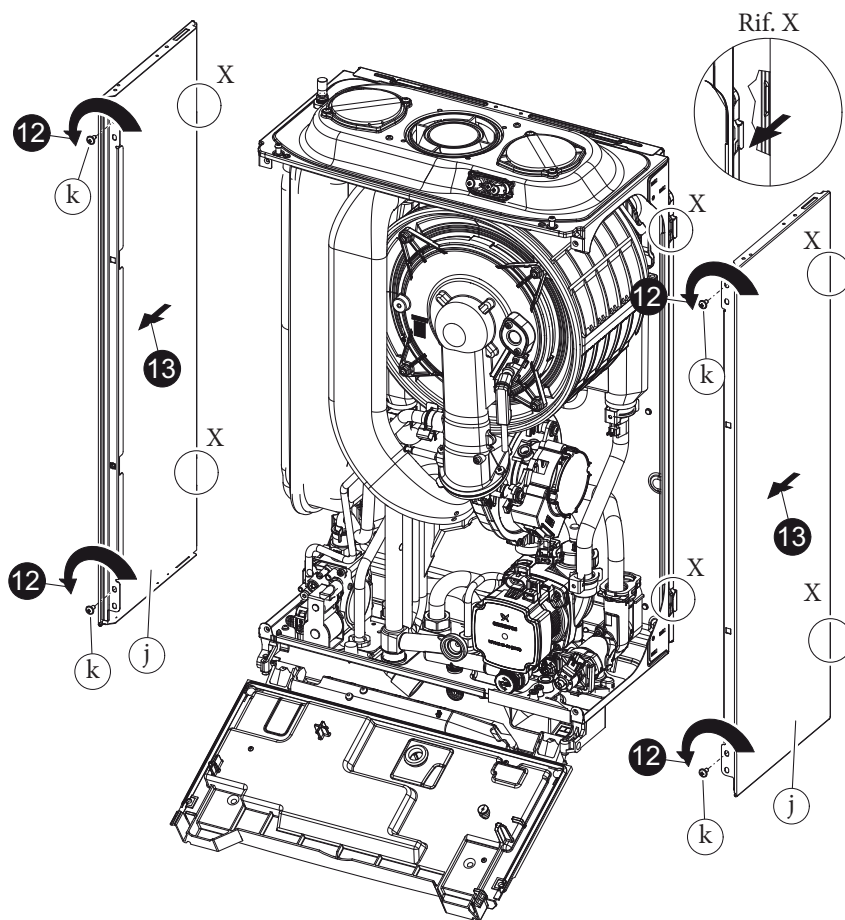
- Stiskněte západky na straně ovládacího panelu (i).
- Sklopte ovládací panel (i) směrem k sobě.

Boční panely (Obr. 57)

- Odšroubujte upevňovací šrouby (k) bočních panelů (j).
- Demontujte boční panely jejich vytažením ze zadní strany (poz. X).



56



57

INSTALATĚR

UŽIVATEL

SERVIS

TECHNICKÉ ÚDAJE

3.22 VÝMĚNA IZOLAČNÍHO PANELU KOLEKTORU



Níže uvedené operace se provádějí po odpojení kotle od elektrické sítě.

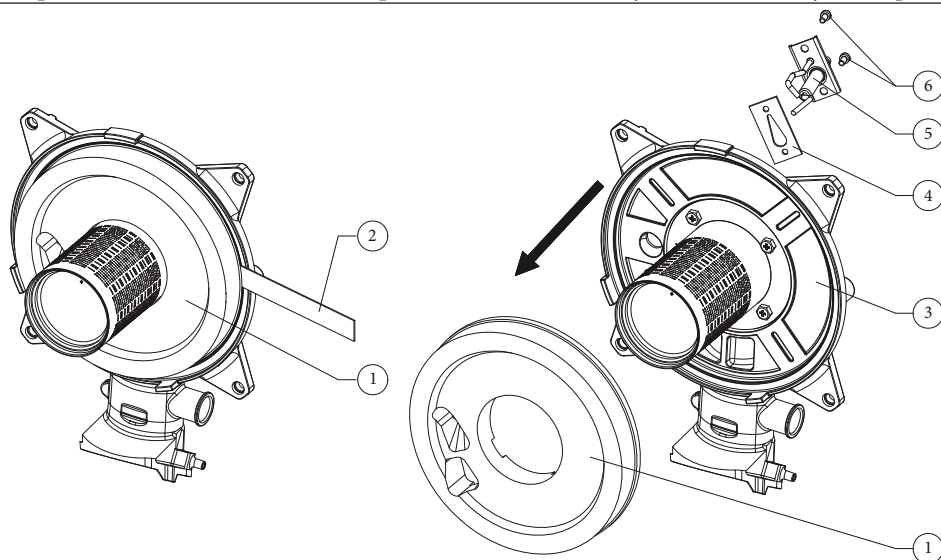
VICTRIX TERA V224EU

1. Pro přístup k vnitřku jednotky odstraňte plášť, jak je uvedeno v odst. 3.21.
2. Odšroubujte 4 upevňovací matice sběrače (1, obr. 64) a opatrně je vytáhněte do pravého úhlu.
3. Vyšroubujte šrouby (6) upevňující zapalovací elektrodu (5) a vyjměte ji.
4. Odstraňte izolační panel (1) zasunutím nože (2) pod jeho povrch.
5. Odstraňte zbytky upevňovacího lepidla z povrchu kolektoru (3).
6. Vyměňte izolační panel (1).



Nový izolační panel, který se používá jako náhrada za odstraněný, nevyžaduje upevnění lepidlem, protože jeho geometrie s přesahem na hořáku zaručuje správné spojení s rozdělovačem.

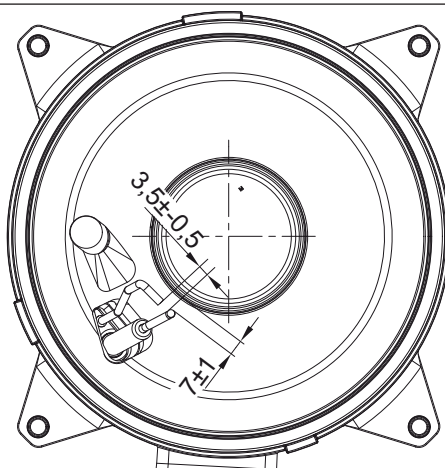
7. Znovu namontujte zapalovací a detekční elektrodu (5) pomocí dříve odstraněných šroubů (6) a vyměňte příslušné těsnění (4).



58

Vzdálenost zapalovacích elektrod

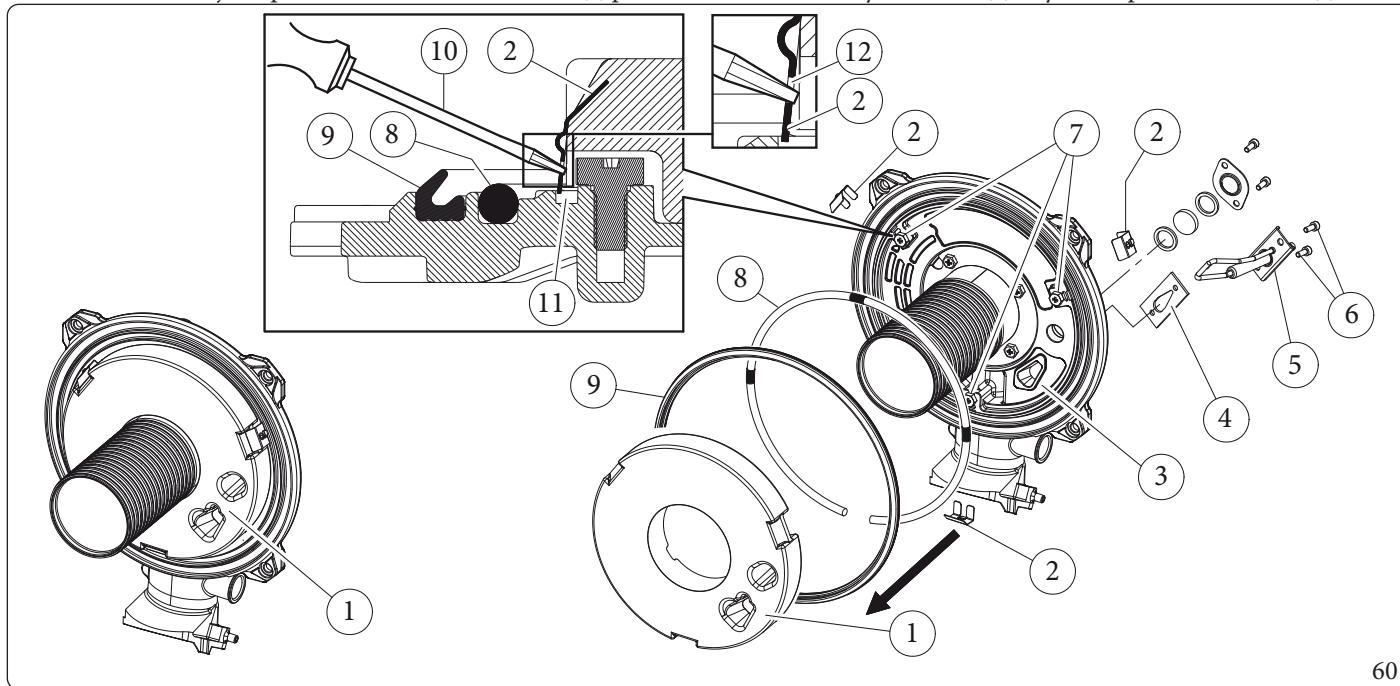
Pro obnovení optimálního provozu dbejte při opětovné montáži zapalovacích elektrod na dodržení následujících rozměrů.



59

Victrix Tera V235 Plus EU

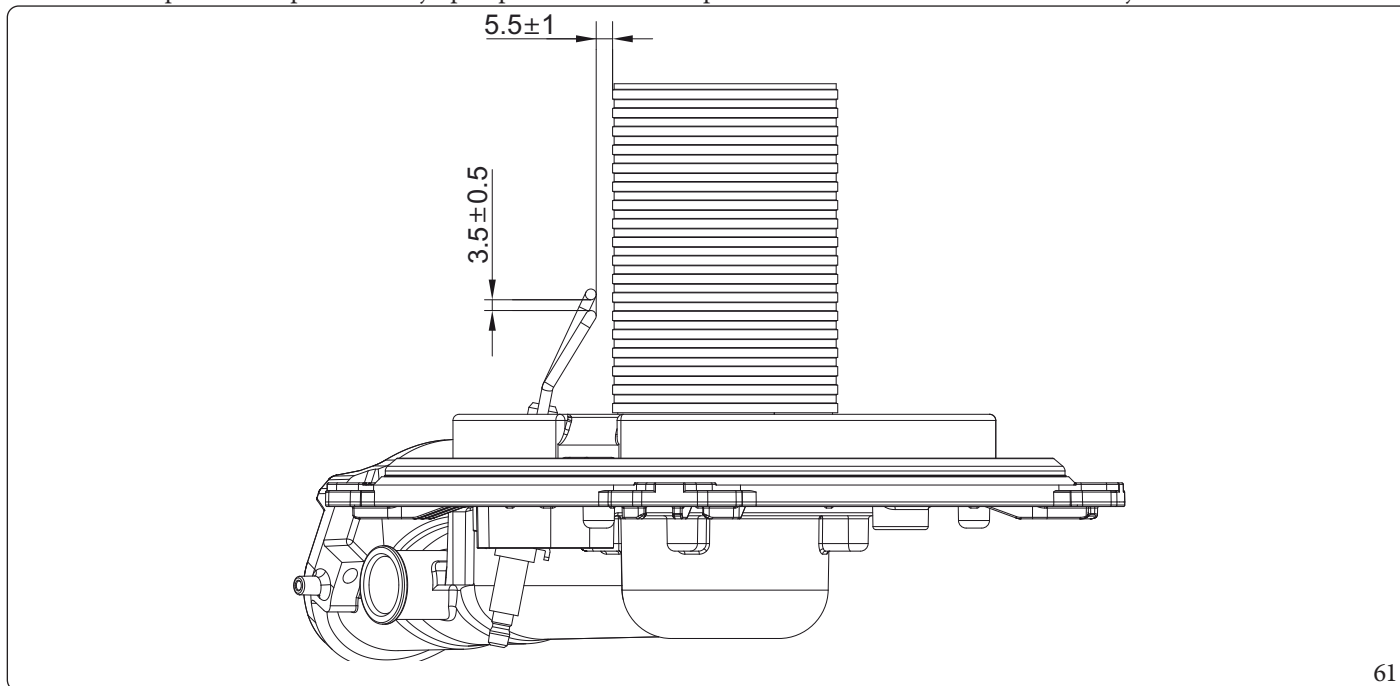
1. Pro přístup kvnitřku jednotky odstraňte plášť, jak je uvedeno v odst. 3.21.
2. Odšroubujte 4 upevňovací matice sběrače (1, obr. 65) a opatrně je vytáhněte do pravého úhlu.
3. Vyšroubujte šrouby (6) upevňující zapalovací elektrodu (5) a vyjměte ji.
4. Zasuňte špičku plochého šroubováku (10) do drážky (12) izolačních upevňovacích svorek 3 (2). Páčením vyjměte pojistný jazýček (2) z jeho místa (11) a vytáhněte jej.
5. Vraťte izolační panel (1) a zajistěte jej třemi dříve odstraněnými příchytkami (2): vložte je pod příslušné šrouby (7) a zatlačte je, dokud příchytky (2) nezapadne do svého místa (11) na sběrači.
6. Zkontrolujte stav těsnění (8) a (9) a v případě potřeby je vyměňte po jejich sejmutí ze sedla, jak je uvedeno v odstavci 3.23.
7. Znovu namontujte zapalovací a detekční elektrodu (5) pomocí dříve odstraněných šroubů (6) a vyměňte příslušné těsnění (4).



60

Vzdálenost zapalovacích elektrod

Pro obnovení optimálního provozu dbejte při opětovné montáži zapalovacích elektrod na dodržení následujících rozměrů.



61

INSTALATĚR

UŽIVATEL

SERVIS

TECHNICKÉ ÚDAJE

3.23 VÝMĚNA TĚSNĚNÍ SBĚRAČE



Níže uvedené operace se provádějí po odpojení kotle od elektrické sítě.

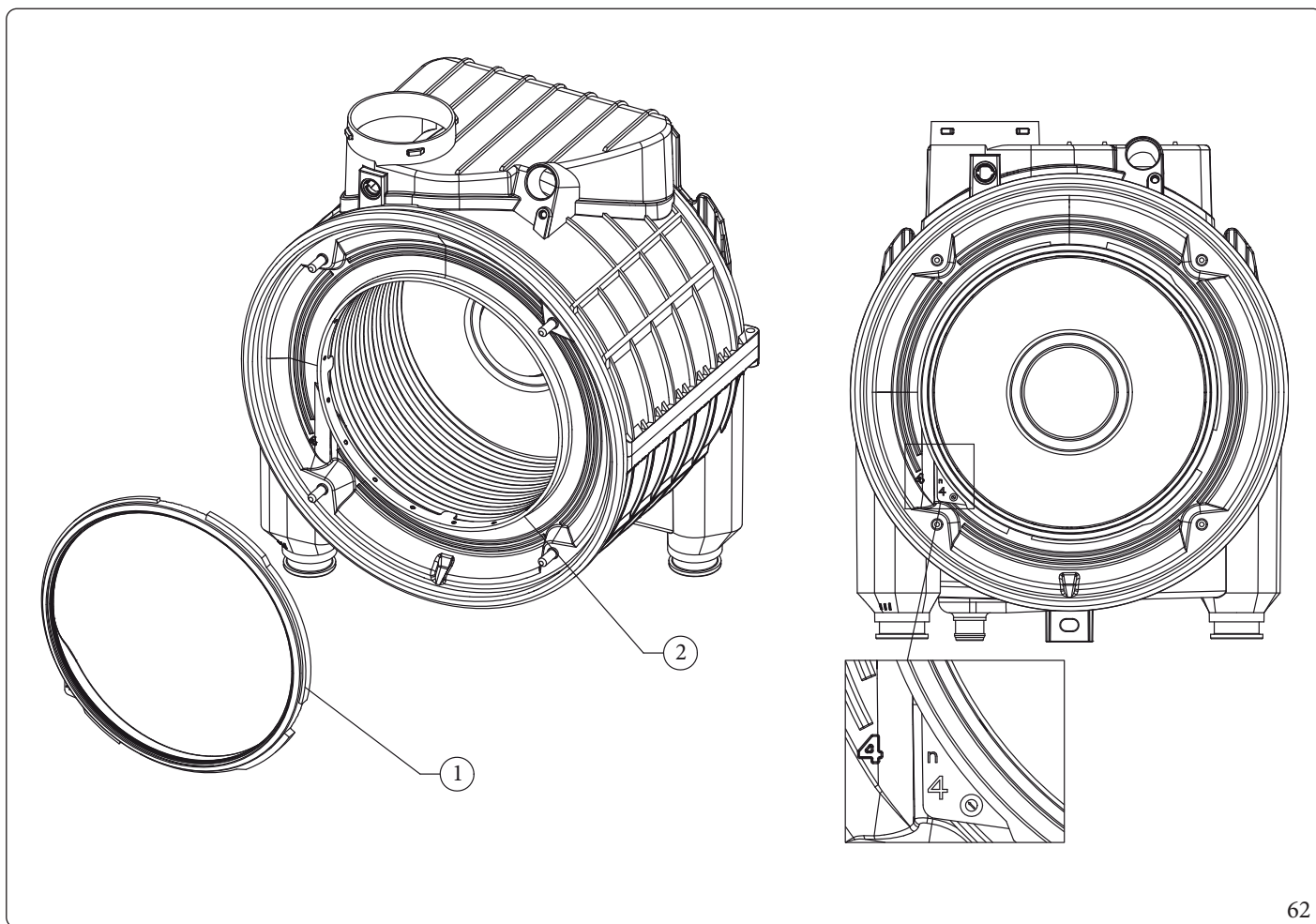
Po kontrole integrity těsnění, pokud je třeba je vyměnit, postupujte takto:

VICTRIX TERA V224EU

1. Odstraňte stará těsnění.
2. Umístěte těsnění modulu (1) radiálně na okraj příruby kondenzačního modulu (2).
3. Ujistěte se, že výstupek těsnění s vytištěným číslem 4 je umístěn v odpovídajícím místě na přírubě modulu označeném číslem 4.

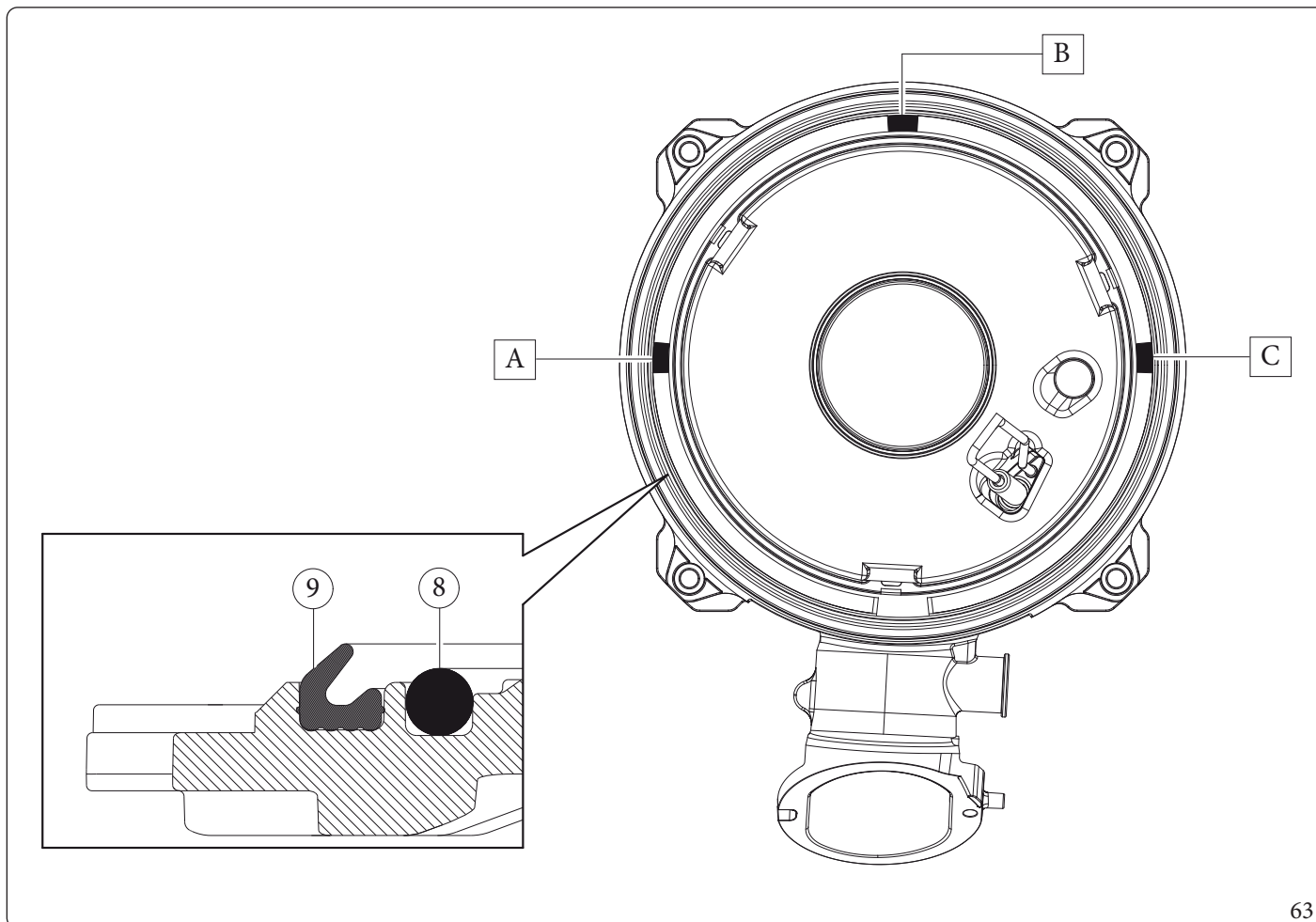


Po každém zásahu do kolektoru je nutné zkontrolovat stav a neporušenost keramických vláken a v případě potřeby je vyměnit. Těsnění kolektoru se musí vyměnit každé 2 roky a při každém otevření kolektoru bez ohledu na uplynulou dobu. Po výměně vnějšího silikonového těsnění je nutné zkontrolovat kouřové těsnění.



Victrix Tera V235 Plus EU

1. Odstraňte stará těsnění.
2. Nainstalujte provazové těsnění (8) tak, že oba konce stáhnete k sobě a zatlačíte je do úložného sedla. Přitlačte těsnění zpět na místa označená jako „9 hodin“ (A), „12 hodin“ (B) a „3 hodiny“ (C) vzhledem ke koncům a poté položte zbytek těsnění do úložného sedla.
3. Namontujte těsnění (9) a orientujte jej tak, jak je znázorněno na obr. 63 zatlačením dovnitř sedla.



63

INSTALATĚR

UŽIVATEL

SERVIS

TECHNICKÉ ÚDAJE

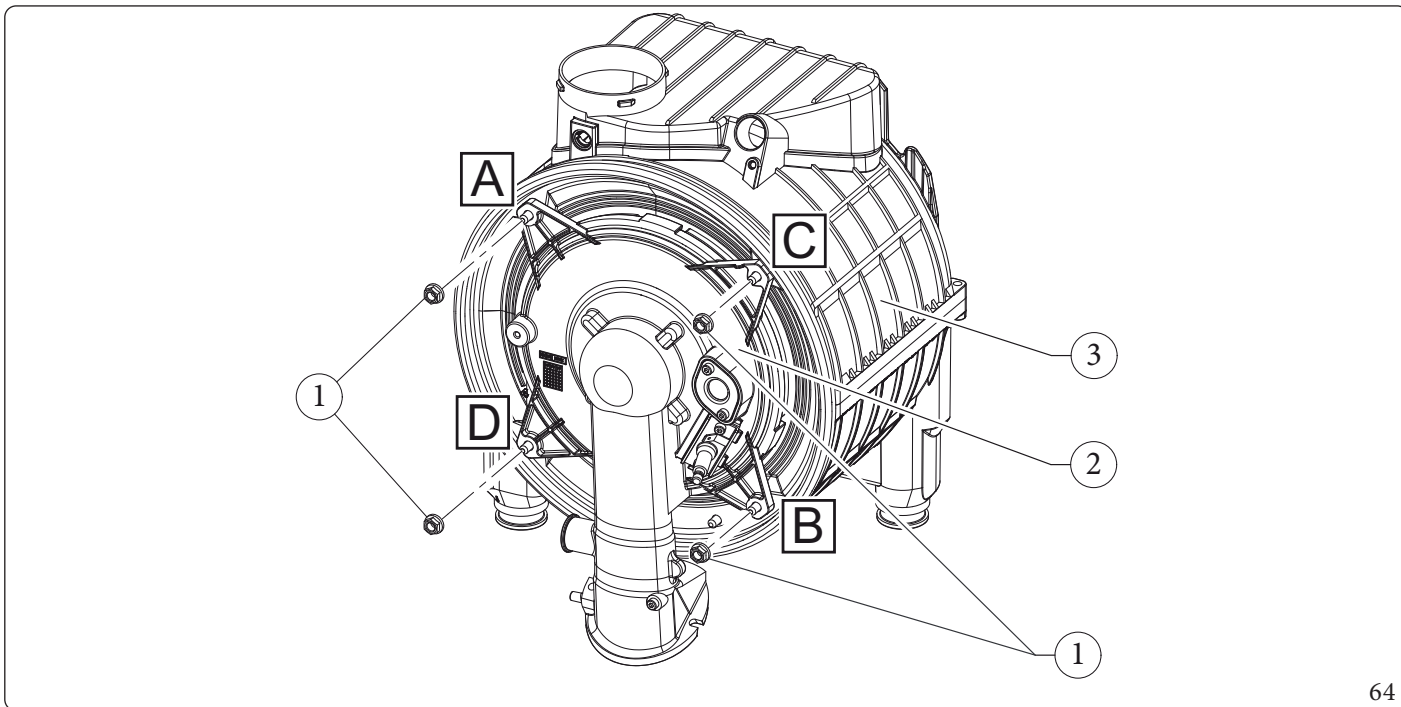
3.24 SESTAVA KOLEKTORU NA KONDENZAČNÍM MODULU

1. Umístěte sběrač (2, obr. 64 nebo obr. 65) na modul (3, obr. 64 nebo obr. 65).
2. Utáhněte matice č. 4 (1, obr. 64 nebo obr. 65) na modulu kondenzátoru (3, obr. 64 nebo obr. 65) v pořadí (A, B, C, D na obr. 64 nebo obr. 65) uvedeném na výkresu.



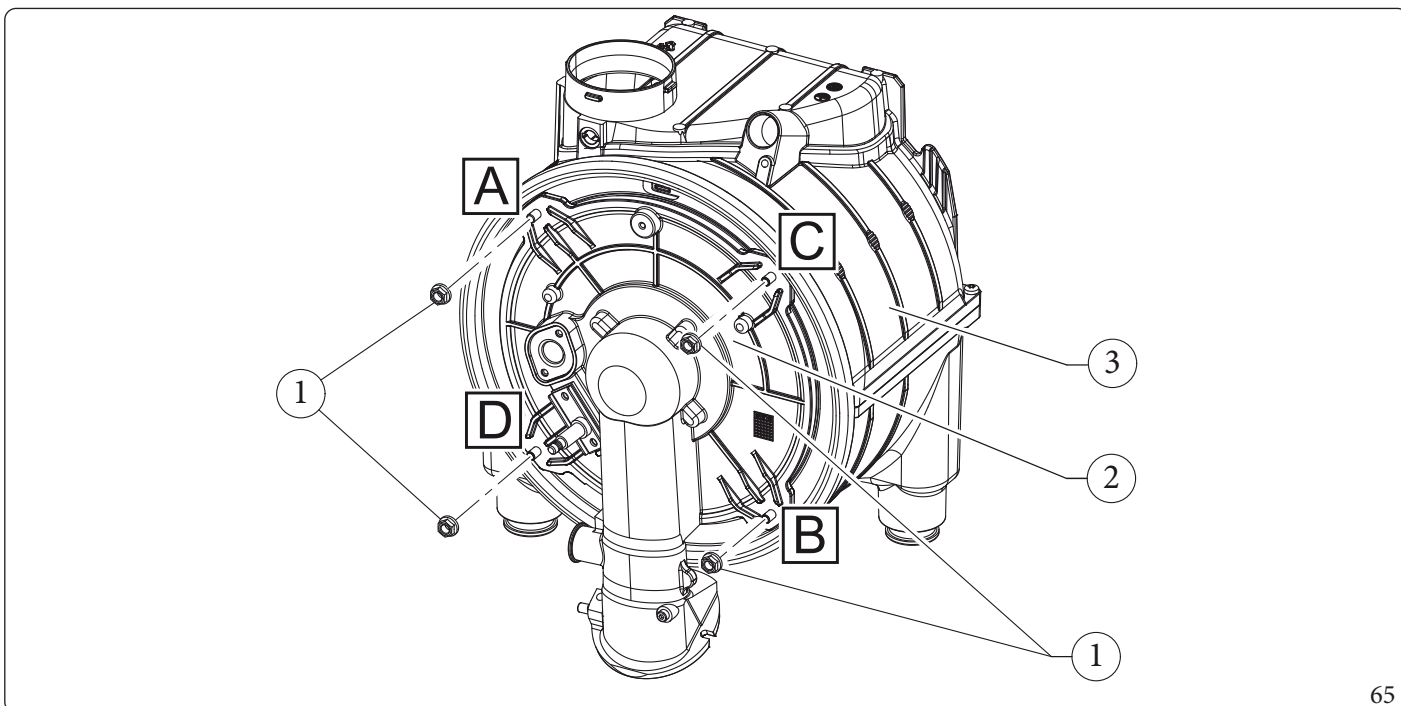
Maximální utahovací síla při montáži sběrače (2) na kondenzační modul (3) musí být 4 Nm.
Nepřekračujte 5 Nm.

VICTRIX TERA V224EU



64

Victrix Tera V235 Plus EU



65

4 TECHNICKÉ ÚDAJE

4.1 VARIABILNÍ TEPELNÝ VÝKON



Údaje o výkonu, uvedené v tabulce, byly získány se sacím a výfukovým potrubím o délce 0,5 m. Měření bylo provedeno se vzduchem o teplotě 15 °C při tlaku 1013 mbar.

Victrix Tera V224 Plus EU

PRŮTOK VZDUCHU VÝKON	TEPELNÝ VÝKON		ZEMNÍ PLYN (G20)			PROPAN (G31)		
			OTÁČKY OBĚŽNÉHO KOLA	MODULACE	PRŮTOK PLYNU HOŘÁKEM	OTÁČKY OBĚŽNÉHO KOLA	MODULACE	PRŮTOK PLYNU HOŘÁKEM
(kW)	(kW)		(ot./min)	(%)	(m ³ /h)	(ot./min)	(%)	(Kg/h)
28,7	28,0	TUV	5900	100	3,04	5900	100	2,23
24,5	24,0	VYTÁ- PĚNÍ+ TUV	5100	83	2,59	5100	83	1,90
23,5	23,0		4925	79	2,49	4925	79	1,83
22,0	21,5		4625	73	2,33	4625	73	1,71
21,0	20,5		4450	69	2,22	4450	69	1,63
19,5	19,0		4175	63	2,06	4175	63	1,51
18,5	18,1		3975	58	1,96	3975	58	1,44
17,0	16,6		3700	52	1,80	3700	52	1,32
16,0	15,6		3500	48	1,69	3500	48	1,24
14,5	14,1		3225	42	1,53	3225	42	1,13
13,5	13,2		3050	38	1,43	3050	38	1,05
12,0	11,7		2750	31	1,27	2750	31	0,93
11,0	10,7		2575	27	1,16	2575	27	0,85
9,5	9,2		2300	21	1,01	2300	21	0,74
8,5	8,2		2100	17	0,90	2100	17	0,66
7,0	6,8		1825	11	0,74	1825	11	0,54
6,0	5,8		1625	6	0,63	1625	6	0,47
4,5	4,3		1350	0	0,48	1350	0	0,35

INSTALATĚR

UŽIVATEL

SERVIS

TECHNICKÉ ÚDAJE

Victrix Tera V2 35 Plus EU
INSTALATÉR
UŽIVATEL
SERVIS
TECHNICKÉ ÚDAJE

			ZEMNÍ PLYN (G20)			PROPAN (G31)		
PRŮTOK VZDUCHU VÝKON	TEPELNÝ VÝKON		OTÁČKY OBĚŽNÉHO KOLA	MODULACE	PRŮTOK PLYNU HOŘÁKEM	OTÁČKY OBĚŽNÉHO KOLA	MODULACE	PRŮTOK PLYNU HOŘÁKEM
(kW)	(kW)		(ot./min)	(%)	(m ³ /h)	(ot./min)	(%)	(Kg/h)
38,3	37,3	TUV	6000	100	4,05	6000	100	2,98
32,8	32,0	VYTÁ- PĚNÍ+ TUV	5300	86	3,47	5300	86	2,55
31,0	30,3		5025	80	3,28	5025	80	2,41
29,5	28,8		4800	75	3,12	4800	75	2,29
28,0	27,3		4575	70	2,96	4575	70	2,18
26,0	25,4		4275	64	2,75	4275	64	2,02
24,5	23,9		4075	59	2,59	4075	59	1,90
23,0	22,5		3850	54	2,43	3850	54	1,79
21,0	20,5		3550	48	2,22	3550	48	1,63
19,6	19,1		3325	43	2,07	3325	43	1,52
18,0	17,6		3100	38	1,90	3100	38	1,40
16,0	15,6		2800	32	1,69	2800	32	1,24
14,5	14,1		2575	27	1,53	2575	27	1,13
13,0	12,6		2350	22	1,38	2350	22	1,01
11,5	11,2		2125	17	1,22	2125	17	0,89
9,5	9,2		1825	10	1,01	1825	10	0,74
8,0	7,8		1600	5	0,85	1600	5	0,62
6,3	6,1	1350	0	0,67	1350	0	0,49	

4.2 PARAMETRY SPALOVÁNÍ

Parametry spalování: podmínky měření výkonu (teplota na výstupu do okruhu / teplota na zpátečce z okruhu = 80/60 °C), referenční teplota prostředí = 15 °C.

Victrix Tera V224 Plus EU

Typ plynu		G20	G31
Vstupní tlak plynu	mbar	20	37
Průměr plynové trysky	mm	4,9	3,7
Celkové množství spalin při jmenovitém výkonu v režimu TUV	kg/h	46	48
Celkové množství spalin při jmenovitém výkonu v režimu vytápění	kg/h	40	41
Celkové množství spalin při minimálním výkonu	kg/h	7	8
CO ₂ při jmen. průtoku	%	9,2 (9,1 ÷ 9,5)	10,2 (10,0 ÷ 10,4)
*O ₂ při jmen. průtoku	%	4,4 (4,6 ÷ 3,9)	5,3 (5,6 ÷ 5,0)
CO ₂ při min. průtoku	%	8,5 (8,3 ÷ 8,7)	9,7 (9,5 ÷ 9,9)
*O ₂ při min. průtoku	%	5,7 (6,0 ÷ 5,3)	6,1 (6,4 ÷ 5,8)
CO s 0% O ₂ při jmenovitém/minimálním výkonu	ppm	160 / 4	168 / 5
NO _x s 0% O ₂ při jmenovitém/minimálním výkonu	mg/kWh	47,0 / 24,0	39,0 / 33,0
Teplota spalin při jmenovitém výkonu	°C	73	73
Teplota spalin při minimálním výkonu	°C	58	56

* Hodnoty O₂ se vztahují k plynu G20Y20.

Dostupný výtlačk sání / výfuku s F0=0	Dostupný výtlačk sání / výfuku s F0=1	Dostupný výtlačk sání / výfuku s F0=2
Pa	Pa	Pa
32	95	163

Victrix Tera V235 Plus EU

Typ plynu		G20	G31
Vstupní tlak plynu	mbar	20	37
Průměr plynové trysky	mm	6,6	4,9
Celkové množství spalin při jmenovitém výkonu v režimu TUV	kg/h	63	64
Celkové množství spalin při jmenovitém výkonu v režimu vytápění	kg/h	54	54
Celkové množství spalin při minimálním výkonu	kg/h	10	11
CO ₂ při jmen. průtoku	%	9,0 (8,9 ÷ 9,3)	10,2 (10,1 ÷ 10,4)
*O ₂ při jmen. průtoku	%	4,8 (5,0 ÷ 4,2)	5,3 (5,5 ÷ 5,0)
CO ₂ při min. průtoku	%	8,5 (8,2 ÷ 8,6)	9,6 (9,4 ÷ 9,8)
*O ₂ při min. průtoku	%	5,7 (6,2 ÷ 5,5)	6,3 (6,6 ÷ 6,0)
CO s 0% O ₂ při jmenovitém/minimálním výkonu	ppm	190 / 6	300 / 8
NO _x s 0% O ₂ při jmenovitém/minimálním výkonu	mg/kWh	69,0 / 19,0	- / -
Teplota spalin při jmenovitém výkonu	°C	77	77
Teplota spalin při minimálním výkonu	°C	64	62

* Hodnoty O₂ se vztahují k plynu G20Y20.

Dostupný výtlačk sání / výfuku s F0=0	Dostupný výtlačk sání / výfuku s F0=1	Dostupný výtlačk sání / výfuku s F0=2
Pa	Pa	Pa
60	176	301



Pokud se předpokládá instalace na vodík s podílem H₂ do 20 %, musí se všechny kalibrační operace plynového ventilu vztahovat k hodnotám O₂ ve výše uvedené tabulce.



Kromě roční údržby je třeba pravidelně a způsobem odpovídajícím platné technické legislativě provádět kontrolu a účinnost topného systému.



Pokud při regulaci jmenovitého množství není dosaženo hodnot O₂ při plně otevřeném regulátoru průtoku plynu, není nutné další nastavení.

INSTALATĚR

UŽIVATEL

SERVIS

TECHNICKÉ ÚDAJE

4.3 TABULKA TECHNICKÝCH ÚDAJŮ

INSTALATÉR

UŽIVATEL

SERVIS

TECHNICKÉ ÚDAJE

		VICTRIX TERA V2 24 PLUS EU	VICTRIX TERA V2 35 PLUS EU
Jmenovitý tepelný příkon při ohřevu TUV	kW	28,7	38,3
Jmenovitý tepelný příkon v režimu vytápění	kW	24,5	32,8
Minimální tepelný příkon	kW	4,5	6,3
Jmenovitý tepelný průtok užitkového okruhu s plynem G20Y20	kW	27,1	35,5
Jmenovitý tepelný průtok s plynem G20Y20	kW	23,2	31,4
Minimální tepelný průtok s plynem G20Y20	kW	4,3	6,0
Jmenovitý tepelný výkon v režimu ohřevu TUV (využitelný)	kW	28,0	37,3
Jmenovitý tepelný výkon v režimu vytápění (využitelný)	kW	24,0	32,0
Minimální tepelný výkon ohřevu TUV (využitelný)	kW	4,3	6,1
*Účinnost při spádu 80/60 Jmen./Min.	%	97,8/96,6	97,7/96,8
*Účinnost při spádu 50/30 Jmen./Min.	%	106,5/107,6	104,8/105,6
*Účinnost při spádu 40/30 Jmen./Min.	%	108,0/108,4	106,6/107,1
Tepelné ztráty na plášti s hořákem Off/On (80-60°C)	W	87,8/24	93,9/32
Tepelné ztráty v komíně s hořákem Off/On (80-60°C)	W	4,6/503,2	3,6/705,0
Max. provozní tlak v otopném okruhu	bar	3,0	
Max. provozní teplota v otopném okruhu	°C	90	
Min. nastavitelný rozsah teploty vytápění	°C	20	
Max. nastavitelný rozsah teploty vytápění	°C	85	
Využitelný objem expanzní nádoby kotle	l	5,8	7,3
Přetlak pracovního plynu expanzní nádoby	bar	1,0	
Objem vody v kotli.	l	3,3	3,8
Využitelný výtlak čerpadla při průtoku 1000l/h	kPa	24,4	31,6
Hmotnost plného kotle	kg	34,5	40,6
Hmotnost prázdného kotle	kg	31,2	36,8
Elektrické připojení	V/Hz	230/50	
Jmenovitý příkon	A	0,7	1,0
Instalovaný elektrický výkon	W	90	130
Příkon oběhového čerpadla	W	-	
Stupeň elektrického krytí kotle	IP	X5D	
Rozsah provozní prostorové teploty	°C	-5 ÷ 40	
Rozsah provozní prostorové teploty se sadou proti zamrznutí (volitelné příslušenství)	°C	-15 ÷ 40	
Třída NO _x	-	6	
*NO _x vážené G20	mg/kWh	38,8	28,0
CO vážené G20	mg/kWh	16,1	17,2
*NO _x vážené G31	mg/kWh	32,7	30,5
CO vážené G31	mg/kWh	16,4	21,3
**Typ přístroje	-	B23p B33 B53 B53p C13 C13x C33 C33x C43 C43x C53 C53x C63 C83 C83x C93 C93x	

Trh	-	CZ
Kategorie	-	II2H3P-I3P

* Účinnosti a vážené hodnoty NO_x se vztahují k nižší výhřevnosti.

Údaje odpovídající charakteristikám teplé užitkové vody se vztahují na dynamický vstupní tlak 2 barů a na vstupní teplotu 15 °C; hodnoty jsou měřeny přímo na výstupu přístroje a je třeba vzít do úvahy, že pro získání těchto údajů je zapotřebí míchání se studenou vodou.

** U typu C63 je zakázáno instalovat přístroj z továrny v konfiguracích, které obsahují kolektivní komíny v přetlaku.

4.4 VYSVĚTLIVKY VÝROBNÍHO ŠTÍTKU

Md.		Cod. Md.		CONDENSING
Sr N°	CHK	Cod. PIN	T.	
Type				
Q _{nw} /Q _n min.	Q _{nw} /Q _n max.	P _n min.	P _n max.	
PMS	PMW	D	TM	
NO _x Class				

66



Technické údaje jsou uvedeny na výrobním štítku přístroje.

	CZE
Md	Model
Cod. Md	Kód modelu
Sr N°	Výrobní číslo
CHK	Kontrola
Cod. PIN	Kód PIN
T.	Minimální a maximální teplota instalace
Type	Typ instalace (ref. CEN TR 1749)
Q _{nw} min.	Minimální tepelný příkon (TUV)
Q _n min.	Minimální tepelný příkon režimu topení
Q _{nw} max.	Maximální tepelný příkon (TUV)
Q _n max.	Maximální tepelný příkon topení
P _n min.	Minimální tepelný výkon
P _n max.	Maximální tepelný výkon
PMS	Maximální tlak topného systému
PMW	Maximální tlak okruhu TUV
D	Specifický průtok
TM	Maximální provozní teplota
NO _x Class	Třída NO _x
CONDENSING	Kondenzační kotel

INSTALATĚR

UŽIVATEL

SERVIS

TECHNICKÉ ÚDAJE

4.5 TECHNICKÉ PARAMETRY PRO KOMBINOVANÉ KOTLE (V SOULADU S NAŘÍZENÍM 813/2013)

Výkon a hodnoty NO_x uvedené v následujících tabulkách se vztahují k vyšší výhřevnosti.

Model	VICTRIX TERA V224PLUSEU		
Kondenzační kotel	SI		
Nízkoteplotní kotel	NE		
Kotel typu B1	NE		
Kogenerační jednotka pro vytápění	SI		
Kombinované topné zařízení	SI		
Jmenovitý tepelný výkon	P_n	24,0	kW
Sezónní energetická účinnost vytápění	η_s	94	%
Kotle pouze pro vytápění a kombinované kotle: užitečný tepelný výkon			
Při jmenovitém tepelném výkonu a ve vysokoteplotním režimu (*)	P_d	24,0	kW
Při 30% jmenovitého tepelného výkonu a v nízkoteplotním režimu (**)	P_r	8,05	kW
Kotle pouze pro vytápění a kombinované kotle: účinnost			
Při jmenovitém tepelném výkonu a ve vysokoteplotním režimu (*)	η_a	87,8	%
Při 30% jmenovitého tepelného výkonu a v nízkoteplotním režimu (**)	η_r	98,7	%
Spotřeba pomocné elektrické energie			
Při plném zatížení	el_{max}	0,012	kW
Při částečném zatížení	el_{min}	0,006	kW
V pohotovostním režimu	P_{SB}	0,002	kW
Další položky			
Tepelná ztráta v pohotovostním režimu:	P_{stby}	0,054	kW
Spotřeba energie zapalovacího hořáku	P_{ign}	0,000	kW
Emise oxidů dusíku	NO_x	34,9	-
Pro kombinované topné zařízení			
Deklarovaný zátěžový profil	---		
Účinnost ohřevu TUV	η_{WH}	-	%
Denní spotřeba elektrické energie	Q_{elec}	-	kWh
Roční spotřeba elektrické energie	AEC	-	kWh
Denní spotřeba plynu	Q_{fuel}	-	kWh
Roční spotřeba plynu	AFC	-	GJ
(*) Vysokoteplotní režim u kondenzačních kotlů znamená 60°C na vstupu do kotle (zpátečka) a 80°C na výstupu do topné soustavy.			
(**) Nízkoteplotní režim u kondenzačních kotlů znamená 30°C, u nízkoteplotních kotlů 37°C a u ostatních ohřivačů 50°C teploty na vstupu do kotle (zpátečka).			

Model	VICTRIX TERA V235 PLUSEU		
Kondenzační kotel	SI		
Nízkoteplotní kotel	NE		
Kotel typu B1	NE		
Kogenerační jednotka pro vytápění	SI		
Kombinované topné zařízení	SI		
Jmenovitý tepelný výkon	P_n	32,0	kW
Sezónní energetická účinnost vytápění	η_s	94	%
Kotle pouze pro vytápění a kombinované kotle: užitečný tepelný výkon			
Při jmenovitém tepelném výkonu a ve vysokoteplotním režimu (*)	P_d	32,0	kW
Při 30% jmenovitého tepelného výkonu a v nízkoteplotním režimu (**)	P_l	10,72	kW
Kotle pouze pro vytápění a kombinované kotle: účinnost			
Při jmenovitém tepelném výkonu a ve vysokoteplotním režimu (*)	η_d	87,9	%
Při 30% jmenovitého tepelného výkonu a v nízkoteplotním režimu (**)	η_l	98,3	%
Spotřeba pomocné elektrické energie			
Při plném zatížení	$e_{l_{max}}$	0,014	kW
Při částečném zatížení	$e_{l_{min}}$	0,006	kW
V pohotovostním režimu	P_{SB}	0,002	kW
Další položky			
Tepelná ztráta v pohotovostním režimu:	P_{stby}	0,052	kW
Spotřeba energie zapalovacího hořáku	P_{ign}	0,000	kW
Emise oxidů dusíku	NO_x	25,2	-
Pro kombinované topné zařízení			
Deklarovaný zátěžový profil	---		
Účinnost ohřevu TUV	η_{WH}	-	%
Denní spotřeba elektrické energie	Q_{elec}	-	kWh
Roční spotřeba elektrické energie	AEC	-	kWh
Denní spotřeba plynu	Q_{fuel}	-	kWh
Roční spotřeba plynu	AFC	-	GJ
(*) Vysokoteplotní režim u kondenzačních kotlů znamená 60°C na vstupu do kotle (zpátečka) a 80°C na výstupu do topné soustavy.			
(**) Nízkoteplotní režim u kondenzačních kotlů znamená 30°C, u nízkoteplotních kotlů 37°C a u ostatních ohřivačů 50°C teploty na vstupu do kotle (zpátečka).			

INSTALATĚR

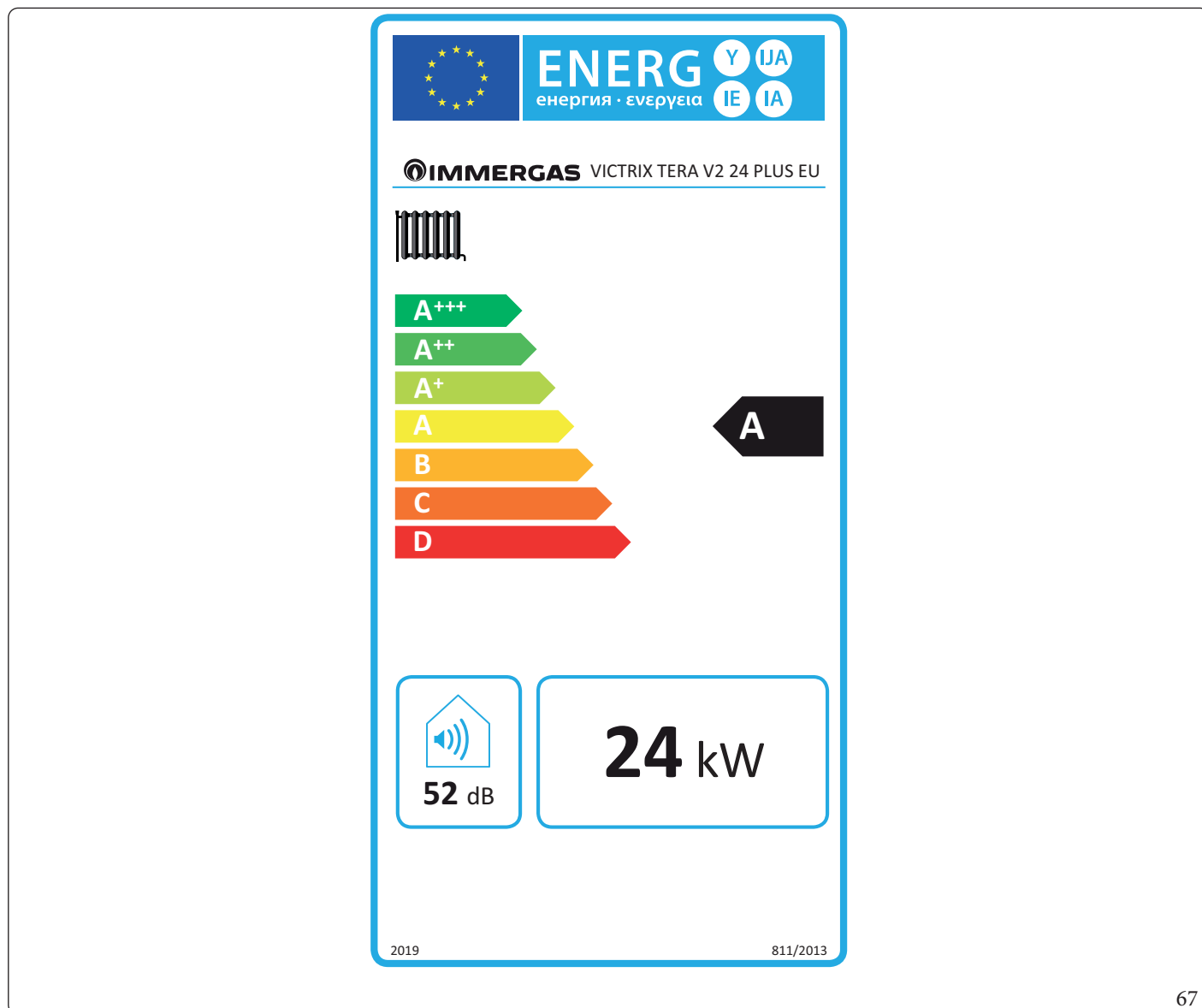
UŽIVATEL

SERVIS

TECHNICKÉ ÚDAJE

4.6 ENERGETICKÝ ŠTÍTEK (V SOULADU S NAŘÍZENÍM 811/2013)

VICTRIX TERA V2 24 EU

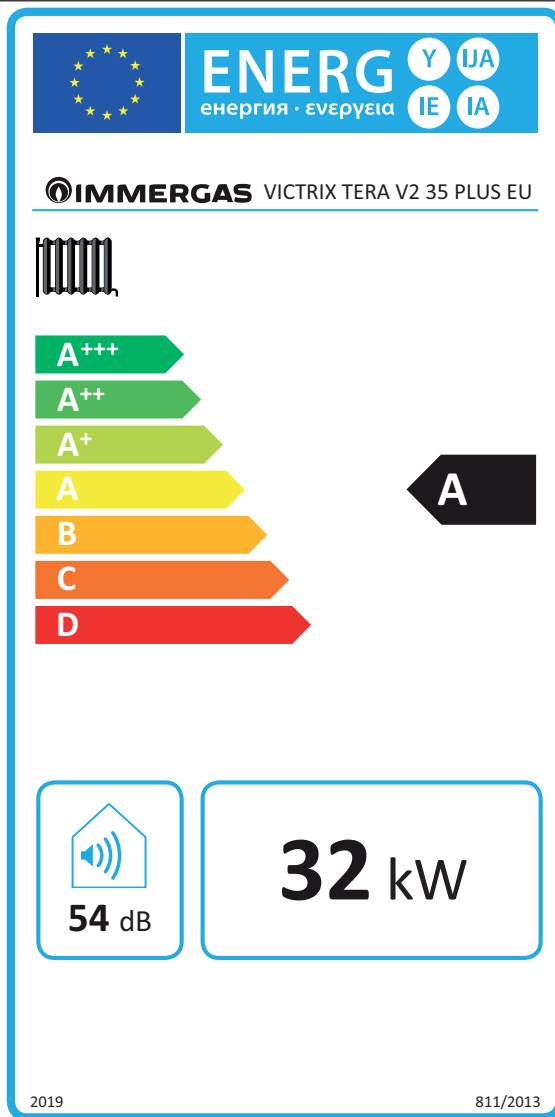


67

Parametr	hodnota
Roční spotřeba energie pro režim vytápění (QHE)	43,4
Sezónní účinnost vytápění (ηs)	94

Pro správnou instalaci zařízení postupujte dle kapitoly 1 tohoto návodu (kapitola je určena montážnímu nebo instalačnímu technikovi) a dle platných předpisů vztahujících se k instalaci.

Pro správnou údržbu postupujte dle kapitoly 3 tohoto návodu (kapitola je určena autorizovanému servisnímu technikovi) a dodržujte uvedené servisní intervaly a doporučené technické postupy.



INSTALATĚR

UŽIVATEL

SERVIS

68

Parametr	hodnota
Roční spotřeba energie pro režim vytápění (QHE)	58,8
Sezónní účinnost vytápění (ηs)	94

Pro správnou instalaci zařízení postupujte dle kapitoly 1 tohoto návodu (kapitola je určena montážnímu nebo instalačnímu technikovi) a dle platných předpisů vztahujících se k instalaci.

Pro správnou údržbu postupujte dle kapitoly 3 tohoto návodu (kapitola je určena autorizovanému servisnímu technikovi) a dodržujte uvedené servisní intervaly a doporučené technické postupy.

TECHNICKÉ ÚDAJE

4.7 PARAMETRY PRO VYPLŇOVÁNÍ INFORMAČNÍHO LISTU SESTAVY

V případě, že počínaje tímto přístrojem chcete vytvořit sestavu, použijte montážní listy uvedené na (Obr. 70 a 72). Pro správné vyplnění zadejte do příslušných kolonek (jak je znázorněno na faksimile montážního listu) (Obr. 69 a 71) hodnoty v tabulkách „Parametry pro vyplnění montážního listu“ a „Parametry pro vyplnění montážního listu balíčků tuv“.

Zbývající hodnoty musí být převzaty z technických listů výrobků, které tvoří sestavu (např.: solární zařízení, integrovaná tepelná čerpadla, regulátory teploty).

Použijte list (Obr. 70) pro „sestavu“ odpovídajícího režimu vytápění (např.: kotel + řízení teploty).

Desku (obr. 72) použijte pro „sady“ související s funkcí TUV (v kombinaci se zásobníkovou jednotkou) (např.: kotel + solární termická jednotka).

Formulář pro vyplňování informačního listu systémů pro vytápění.

Sezónní energetická účinnost vytápění kotle 1 %

Regulátor teploty 2 %
 Z informačního listu regulátoru teploty

Třída I = 1 %, Třída II = 2 %,
Třída III = 1,5 %, Třída IV = 2 %,
Třída V = 3 %, Třída VI = 4 %,
Třída VII = 3,5 %, Třída VIII = 5 %

Přidavný kotel 3 %
 Z informačního listu kotle

Sezónní energetická účinnost vytápění (v %)

(- '1') x 0,1 = ±

Přínos solárního zařízení

Z informačního listu solárního zařízení

Rozměry kolektoru (v m²)

Objem nádrže (v m³)

Účinnost kolektoru (v %)

Klasifikace nádrže
A* = 0,95, A = 0,91,
B = 0,86, C = 0,83,
D-G = 0,81

('III' x + 'IV' x) x (0,9 x (/ 100) x = + %

Přidavné tepelné čerpadlo 5 %
 Z informačního listu tepelného čerpadla

Sezónní energetická účinnost vytápění (v %)

(- '1') x 'II' = +

Solární příspěvek a pomocné tepelné čerpadlo

Zvolte nižší hodnotu 6 %

0,5 x O 0,5 x

Sezonní energetická účinnost vytápění soupravy 7 %

Třída sezonní energetické účinnosti vytápění soupravy

G
 F
 E
 D
 C
 B
 A
 A⁺
 A⁺⁺
 A⁺⁺⁺

< 30 %
≥ 30 %
≥ 34 %
≥ 36 %
≥ 75 %
≥ 82 %
≥ 90 %
≥ 98 %
≥ 125 %
≥ 150 %

Kotel a přidavné tepelné čerpadlo instalované s nízkoteplotními topnými tělesy při 35 °C?
 Z informačního listu tepelného čerpadla 7 + (50 x 'II') = %

Energetická účinnost sestavy výrobků uvedených v tomto informačním listu nemusí odpovídat skutečné energetické účinnosti při instalaci, jelikož taková účinnost je ovlivněna dalšími faktory, jako jsou například tepelné ztráty distribučních systémů a velikosti výrobků ve srovnání s velikostí a vlastnostmi budovy.

Parametry pro vyplňování informačního listu

Parametr	VICTRIX TERA V2 24 PLUS EU	VICTRIX TERA V2 35 PLUS EU
"I"		94
"II"		*
"III"	1,11	0,84
"IV"	0,44	0,33

*k určení podle tabulky 5 Nařízení 811/2013 v případě „sestavy“ zahrnující tepelné čerpadlo k integraci kotle. V tomto případě musí být kotel považován za hlavní zařízení sestavy.

Informační list systémů pro vytápění.

Sezónní energetická účinnost vytápění kotle 1 %

Regulátor teploty
Z informačního listu regulátoru teploty

Třída I = 1 %, Třída II = 2 %,
Třída III = 1,5 %, Třída IV = 2 %,
Třída V = 3 %, Třída VI = 4 %,
Třída VII = 3,5 %, Třída VIII = 5 %

+ 2 %

Přídavný kotel
Z informačního listu kotle

Sezónní energetická účinnost vytápění prostředí (v %)

(- _____) x 0,1 = ± 3 %

Přínos solárního zařízení
Z informačního listu solárního zařízení

Rozměry kolektoru (v m²) Objem nádrže (v m³) Účinnost kolektoru (v %)

Klasifikace nádrže
A* = 0,95, A = 0,91,
B = 0,86, C = 0,83,
D-G = 0,81

(_____ x + _____ x) x (0,9 x (/ 100) x = + 4 %

Přídavné tepelné čerpadlo
Z informačního listu tepelného čerpadla

Sezónní energetická účinnost vytápění prostředí (v %)

(- _____) x _____ = + 5 %

Solární příspěvek a pomocné tepelné čerpadlo

Zvolte nižší hodnotu 0,5 x 4 0 0,5 x 5 = - 6 %

Sezónní energetická účinnost vytápění sestavy 7 %

Třída energetické účinnosti vytápění sestavy

G **F** **E** **D** **C** **B** **A** **A+** **A++** **A+++**

< 30 % ≥ 30 % ≥ 34 % ≥ 36 % ≥ 75 % ≥ 82 % ≥ 90 % ≥ 98 % ≥ 125 % ≥ 150 %

Kotel a přídavné tepelné čerpadlo instalované s nízkoteplotními topnými tělesy při 35 °C?
Z informačního listu tepelného čerpadla

7 + (50 x _____) = %

Energetická účinnost sestavy výrobků uvedených v tomto listu nemusí odpovídat skutečné energetické účinnosti při instalaci, jelikož taková účinnost je ovlivněna dalšími faktory, jako jsou například tepelné ztráty distribučních systémů a velikosti výrobků ve srovnání s velikostí a vlastnostmi budovy.

INSTALATÉR

UŽIVATEL

SERVIS

TECHNICKÉ ÚDAJE

Formulář pro vyplňování informačního listu sestav systémů pro ohřev TUV

Energetická účinnost sestavy pro ohřev teplé užitkové vody kombinovaného kotle

¹
 %

Deklarovaný zátěžový profil:

Přínos solárního zařízení

Z informačního listu solárního zařízení

Pomocná elektrická energie

(1,1 x 'I' - 10 %) x 'II' - - 'I' = + %

Energetická účinnost ohřevu teplé užitkové vody sestavy za normálního klimatu

³
 %

Třída energetické účinnosti ohřevu vody sestavy za průměrných klimatických podmínek

	<input type="checkbox"/>	<input type="checkbox"/>	<input type="checkbox"/>	<input type="checkbox"/>	<input type="checkbox"/>	<input type="checkbox"/>	<input type="checkbox"/>	<input type="checkbox"/>	<input type="checkbox"/>	<input type="checkbox"/>
	G	F	E	D	C	B	A	A⁺	A⁺⁺	A⁺⁺⁺
<input type="checkbox"/> M	< 27 %	≥ 27 %	≥ 30 %	≥ 33 %	≥ 36 %	≥ 39 %	≥ 65 %	≥ 100 %	≥ 130 %	≥ 163 %
<input type="checkbox"/> L	< 27 %	≥ 27 %	≥ 30 %	≥ 34 %	≥ 37 %	≥ 50 %	≥ 75 %	≥ 115 %	≥ 150 %	≥ 188 %
<input type="checkbox"/> XL	< 27 %	≥ 27 %	≥ 30 %	≥ 35 %	≥ 38 %	≥ 55 %	≥ 80 %	≥ 123 %	≥ 160 %	≥ 200 %
<input type="checkbox"/> XXL	< 28 %	≥ 28 %	≥ 32 %	≥ 36 %	≥ 40 %	≥ 60 %	≥ 85 %	≥ 131 %	≥ 170 %	≥ 213 %

Energetická účinnost ohřevu teplé užitkové vody sestavy za chladnějších a teplejších klimatických podmínek

Chladnější: ³ - 0,2 x ² = %

Teplejší: ³ + 0,4 x ² = %

Energetická účinnost sestavy výrobků uvedených v tomto listu nemusí odpovídat skutečné energetické účinnosti při instalaci, jelikož taková účinnost je ovlivněna dalšími faktory, jako jsou například tepelné ztráty distribučních systémů a velikosti výrobků ve srovnání s velikostí a vlastnostmi budovy.

Parametry pro vyplňování informačních listů sestav TUV

Parametr	VICTRIX TERA V2 24 PLUS EU	VICTRIX TERA V2 35 PLUS EU
"I"		-
"II"		*
"III"		*

*k určení v souladu s nařízením 811/2013 a přechodnými metodami výpočtu dle Sdělení Evropské komise č. 207/2014.

Informační list systémů na ohřev TUV.

Energetická účinnost sestavy pro ohřev teplé užitkové vody kombinovaného kotle %

Deklarovaný zátěžový profil:

Přínos solárního zařízení

Z informačního listu solárního zařízení

Pomocná elektrická energie

(1,1 x - 10 %) x - - = + %

Energetická účinnost ohřevu teplé užitkové vody sestavy za normálního klimatu %

Třída energetické účinnosti ohřevu vody sestavy za průměrných klimatických podmínek

	<input type="checkbox"/>	<input type="checkbox"/>	<input type="checkbox"/>	<input type="checkbox"/>	<input type="checkbox"/>	<input type="checkbox"/>	<input type="checkbox"/>	<input type="checkbox"/>	<input type="checkbox"/>	<input type="checkbox"/>
	G	F	E	D	C	B	A	A ⁺	A ⁺⁺	A ⁺⁺⁺
<input type="checkbox"/> M	< 27 %	≥ 27 %	≥ 30 %	≥ 33 %	≥ 36 %	≥ 39 %	≥ 65 %	≥ 100 %	≥ 130 %	≥ 163 %
<input type="checkbox"/> L	< 27 %	≥ 27 %	≥ 30 %	≥ 34 %	≥ 37 %	≥ 50 %	≥ 75 %	≥ 115 %	≥ 150 %	≥ 188 %
<input type="checkbox"/> XL	< 27 %	≥ 27 %	≥ 30 %	≥ 35 %	≥ 38 %	≥ 55 %	≥ 80 %	≥ 123 %	≥ 160 %	≥ 200 %
<input type="checkbox"/> XXL	< 28 %	≥ 28 %	≥ 32 %	≥ 36 %	≥ 40 %	≥ 60 %	≥ 85 %	≥ 131 %	≥ 170 %	≥ 213 %

Energetická účinnost ohřevu teplé užitkové vody sestavy za chladnějších a teplejších klimatických podmínek

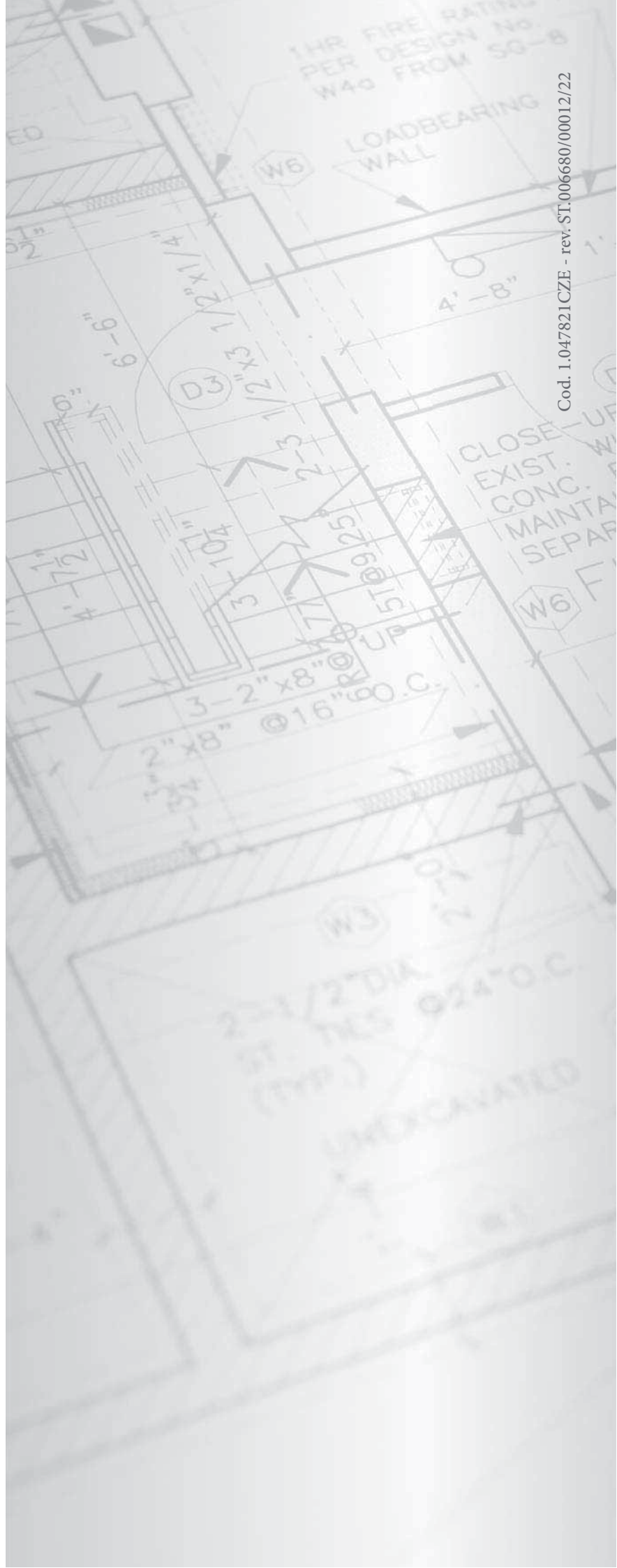
Chladnější: - 0,2 x = %

Teplejší: + 0,4 x = %

Energetická účinnost sestavy výrobků uvedených v tomto listu nemusí odpovídat skutečné energetické účinnosti při instalaci, jelikož taková účinnost je ovlivněna dalšími faktory, jako jsou například tepelné ztráty distribučních systémů a velikosti výrobků ve srovnání s velikostí a vlastnostmi budovy.



This instruction booklet is made of ecological paper.



Cod. 1.047821CZE - rev. ST.006680/00012/22

immergas.com

Immergas S.p.A.
42041 Brescello (RE) - Italy
Tel. 0522.689011
Fax 0522.680617



IMMERGAS
IMMERGAS SPA - ITALY
CERTIFIED COMPANY
UNI EN ISO 9001:2015

Design, manufacture and post-sale assistance of gas boilers, gas water heaters and related accessories