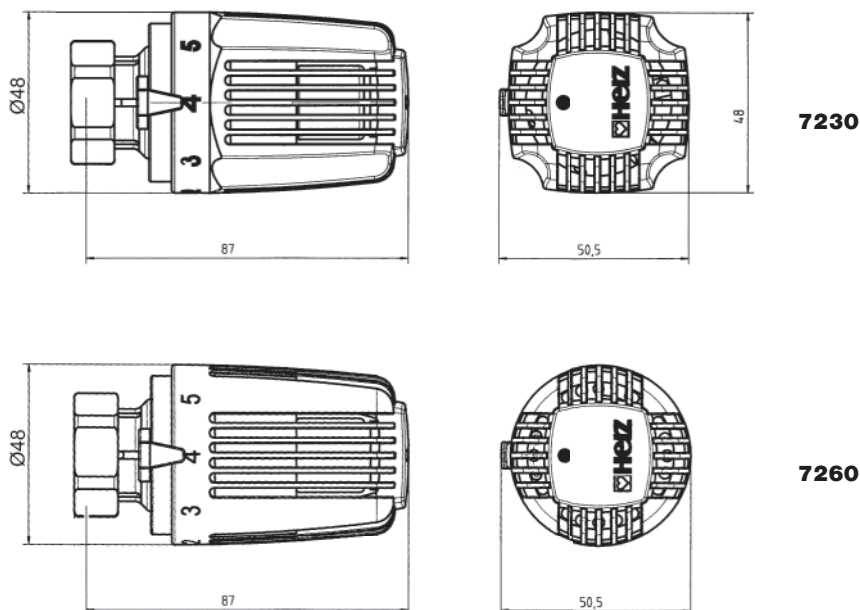


HERZ THERMOSTAT

Termostatická hlavice s kapalinovým čidlem

Technický list pro
7230/7260
Vydání AUT 0703
Vydání CZ 0608



HERZ-Termostatická hlavice

7230
7260



1 **7230 06** **Termostat na topná tělesa s kapalinovým čidlem (hydrosenzorem)**
s polohou „0“, možnost nastavení ochrany proti zamrznutí, s ohraničením a blokováním rozsahu žádané hodnoty, kryt hlavice v bílé barvě.

Provedení
7230

1 **7260 06** **Termostat na topná tělesa s kapalinovým čidlem (hydrosenzorem)**
s automatickou ochranou proti zamrznutí, s ohraničením a blokováním rozsahu žádané hodnoty, kryt hlavice v bílé barvě.

7260

Rozsah požadované hodnoty **7230:** 0–28 °C
7260: 6–28 °C

Provozní údaje

Ochrana proti zamrznutí 6 °C

Termostat HERZ si nevyžaduje údržbu.

Pro montáž na všechny ventily HERZ, které jsou určeny pro termostatický provoz.

Použití

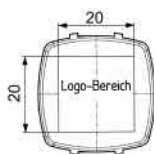
Čísla výrobků, dimenze a forma dodávky ventilů HERZ jsou uvedeny v příslušných technických listech.

Termostat HERZ slouží jako snímací a regulační prvek. Změnou objemu kapalinové náplně v hydrosenzoru HERZ se pohne vřeteno ventilu.

Princip funkce

Nasaditelný Logo-Clip

Logo-Clip



Na přání zákazníka s potiskem firemního loga

Výrobce si vyhrazuje právo na změny dané technickým vývojem.

Nastavením čísla stupnice do polohy na ukazateli mohou být v místnosti dosaženy přibližně následující hodnoty teploty, přičemž odchylky v rozsahu několika stupňů teploty (K) mohou souviset se způsobem montáže a typu zařízení.

Značka	✱	1	2	3	4	5	6
°C	6	9,5	13	16,5	20	23,5	28

Komfortní nastavení „4“ odpovídá přibližně teplotě místnosti 20 °C a představuje optimum z hlediska tepelné pohody, a úspory energie.

V poloze „✱“ se při teplotě okolí asi 6 °C ventil samočinně otevře a zabrání zamrznutí systému.

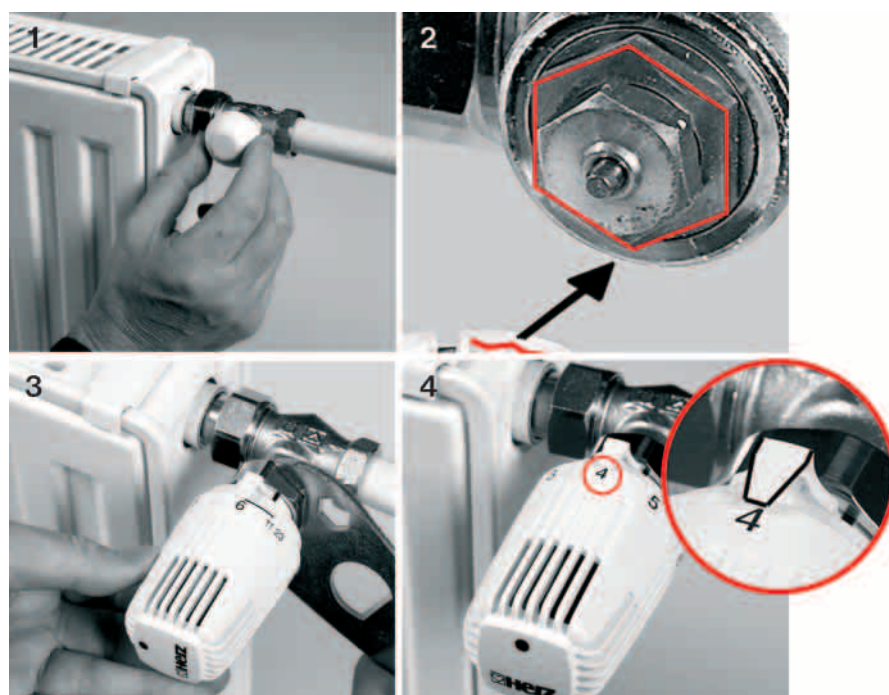
V poloze „0“ je termostatický ventil uzavřen a funkce protimrazové ochrany vyřazena z provozu.

Po ukončení topné sezóny se termostatické hlavice otočením proti směru pohybu hodinových ruček zcela otevrou, aby se zabránilo usazování nečistot na sedle ventilu.

Jako ochrana proti odcizení je v nabídce nasouvací objímka 1 9552 03, která se namontuje na připevňovací matici.

- 1 6640 00 HERZ-univerzální klíč, k uvolnění ochrany proti odcizení
- 1 6807 90 HERZ-TS-90 montážní klíč
- 1 9551 00 blokovací kolíčky pro ohraničení a blokování rozsahu žádané hodnoty
- 1 9552 03 pojistka proti odcizení (nasouvací objímka), uvolňuje se klíčem 1 6640 00
- 1 7000 00 Logo clip nepotištěný

1. Z termostatického ventilu se sejme šroubovací krytka nebo ruční hlavice.
2. Termostatická hlavice se v poloze „zcela otevřená“ (tovární nastavení) nasadí na termostatický ventil tak, aby zapadla pojistka proti pootočení a stupnice byla dobře viditelná.
3. Nasadí se a mírně dotáhne převlečná matice (klíčem SW 30).
4. Vyzkouší se funkčnost hlavice (např. hlavice je nastavena v poloze 4 – komfortním nastavení).



Možnosti nastavení

7230/7260

Komfortní nastavení „4“

Protimrazová ochrana ✱

Uzavření termostatu 7230

Letní nastavení

Ochrana proti odcizení

Příslušenství

Montáž

Nevystavujte termostatickou hlavici v žádném případě přímému slunečnímu nebo tepelnému záření (například v blízkosti televizoru). Je-li topné těleso zakryto – obloženo nebo těžkými závěsy – vytvoří se zóna nahromadění tepla, ve které nemůže termostat snímat teplotu místnosti a termostatická hlavice proto ani správně regulovat. V těchto případech se použije HERZ-termostat s odděleným čidlem, případně s odděleným ovládáním.

7330 HERZ-termostat s odděleným ovládáním

7430 HERZ-termostat s odděleným čidlem, s polohou „0“

7460 HERZ-termostat s odděleným čidlem s automatickou ochranou proti zamrznutí

Přesné technické údaje k těmto třem výrobkům se nachází v příslušných technických listech.



Pokyny pro montáž

Skryté ohraničení nebo blokování

Zastrčením jednoho nebo dvou blokovacích kolíků do otvorů v odpovídajících polohách, lze neviditelně ohraničit nebo blokovat rozsah otáčení tak, aby ho neoprávněná osoba nemohla změnit.

Blokovací kolíky jsou v nabídce jako příslušenství, č. výrobku 1 **9551 00**.

Postup

Na spodní straně termostatické hlavice je v části patice děrovaný kroužek určený pro umístění blokovacích kolíků.

- Termostatická hlavice se nastaví do požadované polohy ohraničení, případně blokování.
- Na stupnici hlavice se mezi polohami „6“ a „ Π “ nachází čára, která označuje umístění blokovacích kolíků.

Přitom se doporučuje použít postup jako při „ohraničení“.

- Hlavice se nastaví na požadovanou hodnotu (obrázek 1).
- Ohraničení směrem nahoru:
Kolík se zastrčí v úrovni levého konce čáry (obrázek 2).
- Ohraničení směrem dolů:
Kolík se zastrčí v úrovni pravého konce čáry (obrázek 3)
- Blokování na jedno nastavení
nasadit jeden kolík na levém a jeden kolík na pravém konci čáry (obrázek 4).
- Blokovací kolíky se zastrčí až na doraz (zesílení). Mohou být opět odstraněny vhodným nástrojem (plochými kleštěmi atd.).



Obrázek 1



Obrázek 2



Obrázek 3



Obrázek 4