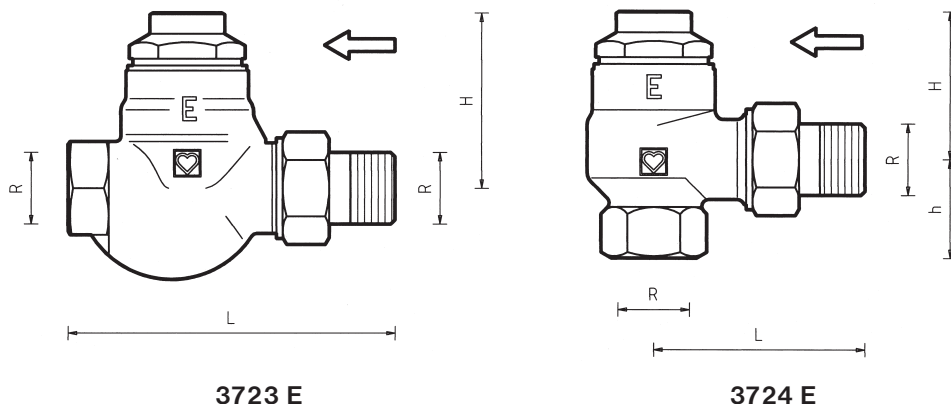


Ventil do spiatocky s maximálnym prietokom pre jednorúrovňové sústavy

Vydanie 0104



Montážne rozmery v mm

Objednávacie číslo	Označenie	DN	R	L	H	h
1 3723 01	Priamy	15	1/2"	95	43	-
1 3723 02		20	3/4"	109	43	-
1 3723 03		25	1"	126	43	-
1 3724 01	Rohový	15	1/2"	62	43	29
1 3724 02		20	3/4"	66	35	29
1 3724 03		25	1"	75	35	34

Štandardné modely so závitovými hrdlami v poniklovanom vyhotovení.

Vyhotovenia

Max. prevádzková teplota 110 °C
Max. prevádzkový tlak 10 barov

Prevádzkové údaje

Teplovodné vykurovacie zariadenia.
Zabudovanie ventilu umožňuje uzavrieť spiatocku vykurovacieho telesa. Takto je možné pri súčasne uzavretom ventilu v prívode vykurovacieho telesa demontovať zariadenie ktoré je pod tlakom.

Rozsah použitia

R 1/2", R 3/4" Prípoj železnej rúry 6210, utesnený kuželom, montovaný.
Doporučujeme použitie HERZ-montážneho kľúča 6680.
R 1" Prípoj železnej rúry 6209, utesnený kuželom, montovaný.

Prípojenie vykurovacieho telesa

Uzavretie

Uzavretie sa vykoná vretenom ventilu, ktoré je možné otáčať pomocou HERZ-viacúčelového kľúča 1 6625 00 alebo imbusovým kľúčom SW 8.

Konštrukčné zvláštnosti

Sedlové tesnenie

Sedlové tesnenie je mäkké tesnenie.

Utesnenie vretena

Vreteno ventilu je navonok utesnené dvojitém O-krúžkom. Tento zabezpečuje ľahkosť chodu a nevyžaduje si údržbu po celú dobu životnosti, ak je ventil prevádzkovaný v rozsahu predpísanej prevádzkovej teploty.

1 6625 00 Viacúčelový kľúč pre ovládanie vretena ventilu
1 6680 00 Montážny kľúč pre prípoje

Príslušenstvo

Vyhradujeme si právo na zmeny dané technickým pokrokom

