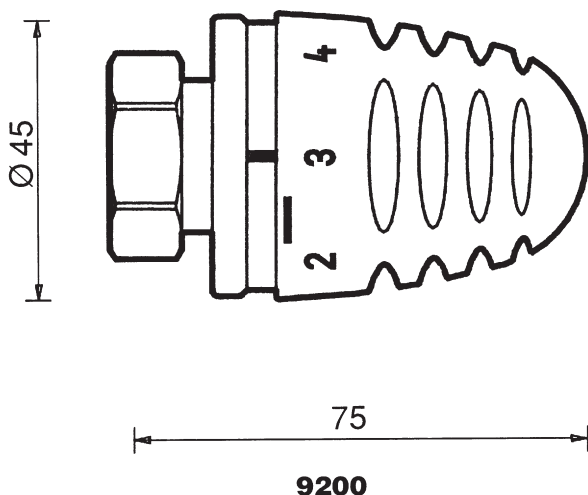


Termostatická hlavica s kvapalinovým snímačom vo vyhotovení „Mini“

Vydanie 0104

HERZ - Termostatická
hlavica1 9200 30
1 9200 60

- 1 9200 30 Termostatická hlavica s kvapalinovým snímačom s nastavením „O“, nastaviteľnou protimrazovou ochranou, ohraničením a blokovaním rozsahu, farba biela.
- 1 9200 60 Termostatická hlavica s kvapalinovým snímačom a automatickou protimrazovou ochranou, ohraničením a blokovaním rozsahu, farba biela.

Vyhotovenia



Regulačný rozsah 1 9200 30: 6 - 30°C
1 9200 60: 6 - 28°C

Ochrana: 6°C

Prevádzkové údaje

Pre montáž na všetky na ventily HERZ, ktoré sú určené na termostatickú prevádzku. Objednávkové čísla, dimenzie a ďalšie parametre - vid'. príslušné technické podklady.

Použitie

Termostatická hlavica HERZ je regulačný a snímací člen. Zmena objemu kvapaliny v snímači sa prenáša na pohyb vretena a kuželky termostatického ventilu.

Funkcia

Termostatické hlavice HERZ „Mini“ - H

pre priamu montáž na kompaktné vykurovacie telesá so závitom M 30 x 1,5

- 1 9200 38 S nastavením „O“, protimrazovou ochranou ca. 6°C nastaviteľnou, ohraničením a blokovaním rozsahu (6 - 30°C).
- 1 9200 68 S automatickou protimrazovou ochranou pri ca. 6°C, ohraničením a blokovaním rozsahu (6 - 28°C).

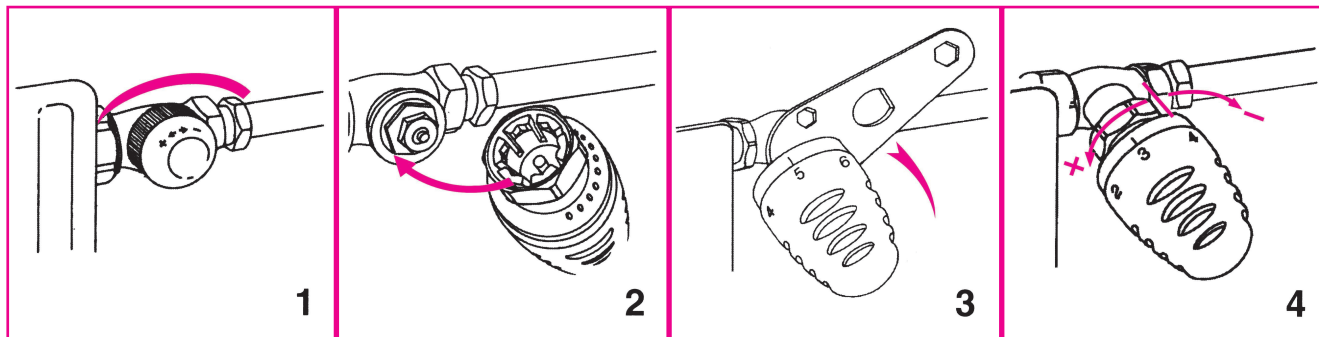
Pre tieto vyhotovenia jestvuje osobitný technický podklad.

Ďalšie vyhotovenia

Zmeny v zmysle technického
pokroku vyhradené.

Montáž

1. Sňať z ventilu krytku alebo ručnú hlavicu.
2. Hlavicu nasadzovať v polohe „úplne otvorená“ (nastavenie z výroby), tak aby bola ľahko otáčateľná a stupnica dobre viditeľná.
3. Upevňovaciu maticu naskrutkovať a zľahka dotiahnuť (kľúčom SW 30).
4. Vyskúšať funkčnosť otáčaním hlavice.



Skryté ohraničenie alebo blokovanie

Premiestnením jedného alebo dvoch blokovacích štiftov môžeme ohraničiť alebo blokovať regulačný rozsah tak, aby ho neoprávnené nebolo možné zmeniť.

Blokovacie štifty možno dostať ako príslušenstvo: Sada 2ks 1 9551 02

Postup

Na spodnej strane termostatickej hlavice sú viditeľné okrúhle otvory na štifty.

Hlavicu nastaviť do požadovanej pozície ohraničenia alebo blokovania.

Na škále medzi pozíciou „2“ a „3“ sa nachádza vodorovná značka, ktorá označuje pozíciu pre štifty. Ďalší postup ohraničenia je nasledovný.

Ohraničenie zdola:

Štift zasunúť do otvoru, ktorý sa nachádza z ľavej strany vodorovnej značky.

Ohraničenie zhora:

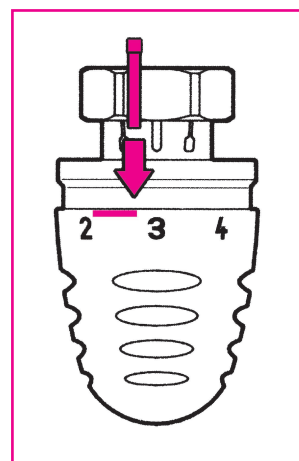
Štift zasunúť z pravej strany značky.

Blokovanie:

Jeden štift zasunúť z ľavej, druhý z pravej strany značky.

Blokovacie štifty treba zasunúť na doraz (až po rozšírenie).

Znovu vytiahnuť sa dajú pomocou náradia (napr. kombináčiek).



Nastavením uvedených bodov na stupnici dosiahneme teploty uvedené v tabuľke. Odchýlky od uvedených teplôt môžu byť spôsobené nesprávnou montážou.

Značka	✱	1	2	3	4	5	max.
- °C	6	12	16	20	24	28	30

Hlavica 1 9200 30: Maximálne otočenie hlavice proti smeru hodinových ručičiek zodpovedá cca 30°C

Hlavica 1 9200 60: Označenie „5“ na stupnici zodpovedá cca 28°C

Bod komfortu „3“ zodpovedá teplote priestoru 20°C a predstavuje optimum z hľadiska tepelnej pohody a šetrenia energiou.

Pri nastavení „✱“ sa pri poklese teploty v priestore na 6°C ventil otvorí, a tým zabráni zamrznutiu vody v systéme.

Pri nastavení „0“ sa ventil uzavrie, a tým vyradí protimrazovú ochranu z prevádzky.

Po skončení vykurovacieho obdobia treba hlavicu otočiť proti smeru hodinových ručičiek (úplne otvorené), čím zabránime usadzovaniu špiny na ventilovom sedle.

Ako zabezpečenie proti odcudzeniu sa používajú objímky so západkou, ktoré sa montujú cez upevňovaciu maticu.

Snímač nevystavujte priamemu slnečnému alebo tepelnému žiareniu, pretože v takomto prípade sa v okolí snímača vytvorí tepelná zóna, v ktorej snímač nie je schopný snímať skutočnú teplotu a následne ju regulovať. Ak je teleso úplne neprístupné, použite hlavicu s diaľkovým nastavením.

- 1 6640 00 Klúč na otváranie objímok proti odcudzeniu.
- 1 6807 90 HERZ - TS-90 - montážny klúč
- 1 9551 02 Štífty na ohraničenie a blokovanie
- 1 9552 03 Zabezpečenie proti odcudzeniu (objímky)
- 1 9596 44 Krycie púzdro na upevňovaciu maticu

Možnosti nastavenia

Stupnica

Maximálne nastavenia

Bod komfortu „3“

Protimrazová ochrana
„✱“

Uzavretie hlavice
1 9200 30

Letné nastavenie

Zabezpečenie proti odcudzeniu



Upozornenia

Príslušenstvo