

Termostatické vložky

Termostatické vložky pro otopná tělesa s integrovanými ventily



Termostatické vložky pro otopná tělesa s integrovanými ventily

Termostatické vložky s integrovaným přesným / jemným přednastavením jsou vhodné pro použití se všemi termostatickými hlavici a servopohony IMI Heimeier. Průtoková množství přesného / jemného přednastavení lze snadno a přesně nastavit speciálním klíčem. Nastavenou hodnotu lze odečíst na čelní straně termostatické vložky.

Klíčové vlastnosti

Přednastavení jediným pootočením

Snadná kontrola nastavení

Použití klíče vylučuje neoprávněnou manipulaci

Přesné nastavení průtoku

Teplota:

Maximální provozní teplota: 120°C, s montážní krytkou nebo pohonem max. 100 °C.

Minimální provozní teplota: 2°C

Materiál:

Ventilová vložka: mosaz, PPS (VHV, VHF, VHV8S, VHF8S)

O-kroužky: EPDM

Kuželka ventilu: EPDM

Zpětná pružina: nerež

Dřík: Niro-ocelový dřík se dvěma těsnícími O kroužky.

Přednastavení:

Průtoková množství přesného/jemného přednastavení lze snadno a přesně nastavit speciálním klíčem. Nastavenou hodnotu lze odečíst na čelní straně termostatické vložky. Nastavení nebo jeho změnu smí pomocí klíče provádět pouze kvalifikovaný odborník. Nepovolané osoby bez správného nářadí nemohou s nastavováním manipulovat.

Termostatické vložky VHV a VHF s obj. č. 4324, 4326, 4328, 4333, 4340 a 4344 mají šest rozsahů přesného/jemného přednastavení.

Termostatické vložky VHV8S a VHF8S s obj. č. 4343, 4360, 4361, 4365 a 4366 mají osm libovolně měnitelných hodnot přesného/jemného přednastavení.

Připojení pro termostatické hlavice a pohon

IMI Heimeier M30x1.5

Technický popis

Použití:

Vytápěcí soustavy

Funkce:

Regulace

Plynulé nastavení

Uzavírání

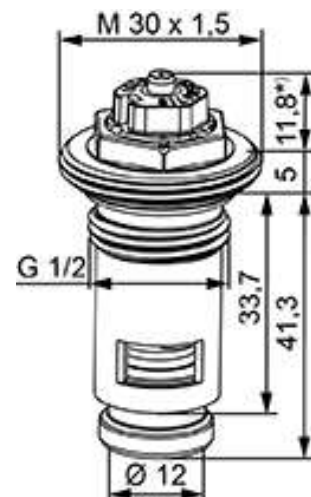
Tlaková třída:

PN 10

Provedení

Termostatická vložka VHV8S

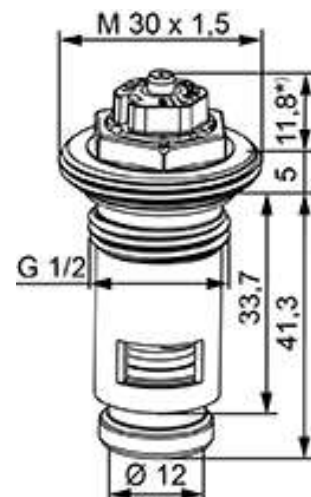
Pro otopná tělesa typu VK s integrovaným ventilem.
S 8 stupňovou, plynule nastavitelnou škálou.
Korado, U.S. Steel, Henrad, Caradon Stelrad.
Od roku 2006.
KEYMARK certifikováno a testováno dle EN 215.



Připojení	EAN	Objednací č.
G1/2	4024052522996	4360-00.300

Termostatická vložka VHV8S

Pro otopná tělesa typu VK s integrovaným ventilem.
S 8 stupňovou, plynule nastavitelnou škálou.
Korado, U.S. Steel, Henrad, Caradon Stelrad.
Od roku 2006.
KEYMARK certifikováno a testováno dle EN 215.



Připojení	EAN	Objednací č.
G1/2	4024052522996	4360-00.300

<http://www.imi-hydronic.com/cs/produkty-a-eeni/termostaticka-regulace/termostaticke-ventily-a-roubeni/armatury-pro-otopna-tlesas-vestavnym-ventilem/termostaticke-vloky/?q=4360-00.300>