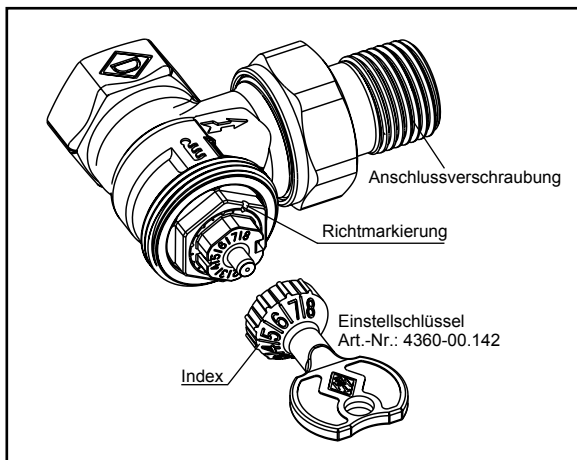


# V-exact II – Thermostat-Ventilunterteil mit stufenloser Voreinstellung

## Montage- und Bedienungsanleitung



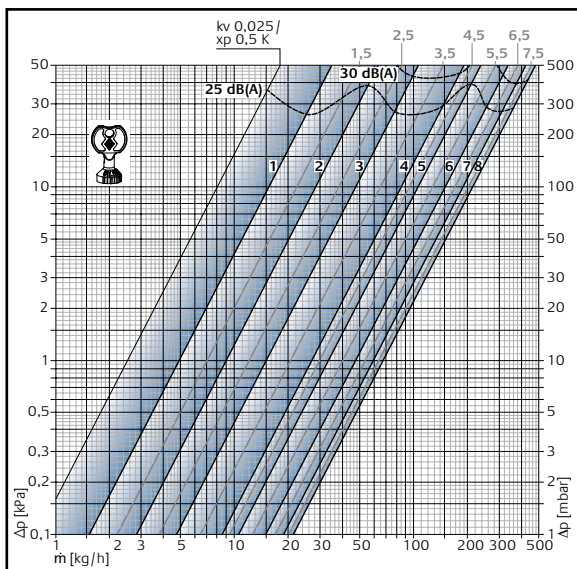
### Bedienung

Die Voreinstellung kann zwischen 1 und 8 stufenlos gewählt werden. Zwischen den Voreinstellwerten befinden sich 7 zusätzliche Markierungen die ein genaues Einstellen ermöglichen.

Die Einstellung 8 entspricht der Normaleinstellung (Werkseinstellung).

Mit dem Einstellschlüssel oder Maulschlüssel (13 mm) kann der Fachmann die Einstellung vornehmen oder verändern. Eine Manipulation per Hand durch Unbefugte ist ausgeschlossen.

- Einstellschlüssel auf Ventiloberseite aufsetzen und verdrehen, bis er einrastet.
- Index des gewünschten Einstellwertes auf die Richtmarkierung des Ventiloberseitens drehen.
- Schlüssel abziehen. Einstellwert kann am Ventiloberseite aus Betätigungsrichtung abgelesen werden.



Weitere Technische Daten siehe Prospekt „V-exact II“.

### Montage

Das Einschrauben der Anschlussverschraubung wird mit einem handelsüblichen Stufenschlüssel vorgenommen.

Die Gewinde der Anschlussverschraubung und der Rohrleitung müssen vor dem Einschrauben fachgerecht eingedichtet werden.

Rohrleitungen sind vor Inbetriebnahme der Heizungsanlage durchzuspülen.

Beim Befüllen der Anlage müssen die Thermostatventile voll geöffnet sein und auf Voreinstellung 8 (Werkseinstellung) stehen, damit sich eventuelle Schmutzpartikel nicht im Ventilsitz festsetzen.

Technische Änderungen vorbehalten.

### Empfohlene Voreinstellwerte bei unterschiedlicher Heizkörperleistung, Druckverlust und Systemspreizung.

Wärmestrom Heizkörper $\dot{Q}$ [W]		200	250	300	400	500	600	700	800	900	1000	1200	1400	1600	1800	2000	2200	2400	2600	2800	3000	3200	3400	3600	3800	4000	4800	5300	6500	6800	8400	9000	12000																			
$\Delta t$ [K]	$\Delta p$ [mbar]	Voreinstellwert																																																		
10	50	2	3	3	4	4	4	5	5	6	6	6	7	8																																						
	100	2	2	2	3	3	4	4	4	4	5	5	6	6	7	7	8	8																																		
	150	2	2	2	3	3	3	4	4	4	4	5	5	6	6	6	7	7	7	8	8																															
15	50	2	2	2	3	3	4	4	4	4	4	5	6	6	6	7	7	7	8																																	
	100	1	1	2	2	3	3	3	3	4	4	4	4	5	5	6	6	6	7	7	7	7	8	8																												
	150	1	1	1	2	2	3	3	3	3	3	4	4	4	5	5	5	6	6	6	6	7	7	7	8																											
20	50	1	1	2	2	3	3	3	4	4	4	4	5	5	6	6	6	6	7	7	7	8	8																													
	100	1	1	1	2	2	2	3	3	3	3	4	4	4	4	5	5	5	6	6	6	6	6	7	7	7	8																									
	150	1	1	1	2	2	2	3	3	3	3	4	4	4	4	4	5	5	5	6	6	6	6	6	6	6	7	8																								
40	50	1	1	1	2	2	2	2	3	3	3	4	4	4	4	4	4	5	5	5	5	6	6	6	6	6	6	6	6	7	8	8																				
	100	1	1	1	1	2	2	2	2	3	3	3	3	3	3	3	3	4	4	4	4	4	4	4	4	5	5	5	6	6	7	7																				
	150	1	1	1	2	2	1	1	1	2	2	2	2	2	3	3	3	3	3	4	4	4	4	4	4	4	4	4	4	5	5	6	6	7	8																	

$\dot{Q}$  = Heizkörperleistung  
 $\Delta p$  = Differenzdruck  
 $\Delta t$  = Systemspreizung

100 mbar  $\cong$  10 kPa  $\cong$  1 mWS



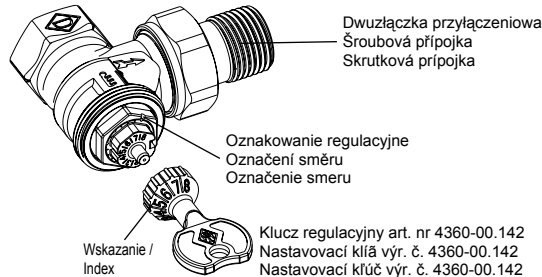


- PL** V-exact II Dolna część zaworu termostaticznego z płynną nastawą wstępną
- CZ** V-exact II Spodní část termostatického ventilu V-exact II s plynulým přednastavením
- SK** V-exact II Spodná časť termostatického ventilu s plynulým prednastavením

## Instrukcja obsługi

### Obsługa

Nastawę wstępną można wybrać płynnie w zakresie od 1 do 8. Między nastawami wstępnymi znajduje się 7 dodatkowych karbów, ułatwiających dokładne ustawienie. Nastawa 8 odpowiada nastawie normalnej (nastawa fabryczna). Specjalista może wykonać lub zmienić ustawienia kluczem nastawnym lub kluczem maszynowym płaskim (13 mm).



Manipulacje ręczne przez osoby nieupoważnione są wykluczone.

- Klucz regulacyjny lub uniwersalny nasadzić na górną część zaworu i przekreślić do momentu zaskoczenia klucza.
  - Wskazanie żądanej wartości nastawienia przekreślić do pokrycia się z oznakowaniem na górnej części zaworu.
  - Zjąć klucz. Wartość nastawienia odczytać można na górnej części zaworu patrząc z kierunku obsługi.
- Dalsze dane techniczne patrz prospekt „V-exact II”.

## Návod k° obsluze

### Obsluha

Přednastavení lze plynule provádět mezi 1 a 8. Mezi přednastavenými hodnotami je 7 dalších značek, které umožňují přesné nastavení. Nastavení 8 odpovídá normálnímu nastavení (nastavení z výroby). Pomocí univerzálního nebo otevřeného klíče (13 mm) může odborník provést nebo změnit nastavení.

Ruční manipulace nepovolanými osobami je vyloučena.

- Na horní část ventilu se nasadí nastavovací klíč nebo univerzální klíč a pootočí se, až zapadne.
  - Index požadované hodnoty nastavení se otočí na označení směru horní části ventilu.
  - Klíč se vytáhne. Nastavená hodnota se dá odečíst na horní části ventilu ze směru ovládání.
- Další technické údaje viz prospekt „V-exact II”.

## Návod na° obsluhu

### Obsluha

Prednastavenie môže byť zvolené plynulo od 1 do 8. Medzi hodnotami prednastavenia sa nachádza 7 dodatočných značiek, ktoré umožňujú presné nastavenie. Nastavenie 8 zodpovedá normálnemu nastaveniu (nastaveniu z výroby). Odborník môže vykonať alebo zmeniť nastavenie pomocou nastavovacieho kľúča alebo otvoreného kľúča (13 mm).

Ručná manipulácia neoprávnenými osobami je vylúčená.

- Na hornú časť ventilu sa nasadí nastavovací kľúč alebo univerzálny kľúč a pootočí sa, pokiaľ nezapadne.
  - Index požadovanej hodnoty nastavenia sa otočí na označenie smeru na hornej časti ventilu.
  - Kľúč sa vytiahne. Nastavenú hodnotu možno odcítať na hornej časti ventilu zo smeru ovládania.
- Dalšie technické údaje nájdete v prospekte „V-exact II”.

## Montaż

Do wkręcania dwuzłaczki przyłączeniowej należy użyć standardowego klucza skokowego.

Przed wkręceniem gwintu dwuzłaczki przyłączeniowej i rurociągu należy prawidłowo uszczelnić.

Rurociągi należy przepłukać przed uruchomieniem instalacji ogrzewania.

W trakcie napełniania instalacji zawory termostaticzne muszą być całkowicie otwarte i ustawione na pozycję 8 (nastawa fabryczna), aby w gnieździe zaworu nie osadziły się ewentualne zanieczyszczenia.

Zastrzeżenie: możliwość zmian technicznych.

## Montáž

Zašroubování šroubové příojky se provede pomocí běžné dostupného stupňového klíče.

Závit šroubové příojky a potrubí se musí před zašroubováním odborně utěsnit.

Potrubí se před uvedením do provozu vytápěcího zařízení propláchně.

Při plnění zařízení musí být ventily termostatu úplně otevřeny a přednastaveny do polohy 8 (nastavení z továrny), aby nedošlo k zanesení ventilového sedla případnou nečistotou.

Technické změny se vyhražují.

## Montáž

Zaskrutkovanie skrutkovej příojky sa robí pomocou bežne dostupného stupňového kľúča.

Závit skrutkovej příojky a potrubia sa musí pred zaskrutkovaním odborné utěsnit.

Potrubie sa pred uvedením do prevádzky vykurovacieho zariadenia prepláchně.

Pri plnení zariadenia musia byť ventily termostatu úplne otvorené a prednastavené do polohy 8 (nastavenie od výroby), aby nedošlo k zaneseniu ventilového sedla prípadnou nečistotou.

Technické zmeny sú vyhradené.

**Zalecane wartości nastawień wstępnych przy zróżnicowanych mocach grzejników, stratach ciśnienia oraz rozpiętościach temperatur układu**  
**Doporučené hodnoty přednastavení při různých výkonech topného tělesa Ztráta tlaku a rozpínání systému**  
**Odporúčane hodnoty prednastavenia pri rôznych výkonoch vykurovacieho telesa. Strata tlaku a rozpínanie systému**

Strumień ciepła grzejnika Tepelný proud topného tělesa Tepelný prúd vykurovacieho telesa Q [W]		200	250	300	400	500	600	700	800	900	1000	1200	1400	1600	1800	2000	2200	2400	2600	2800	3000	3200	3400	3600	3800	4000	4800	5300	6500	6800	8400	9000	12000				
Δt [K]	Δp [mbar]	Wartość nastawienia / Nastavovací hodnota / Nastavovacia hodnota																																			
10	50	2	3	3	4	4	4	5	5	6	6	6	7	8																							
	100	2	2	2	3	3	4	4	4	4	5	5	6	6	7	7	8	8																			
	150	2	2	2	3	3	3	4	4	4	4	5	5	6	6	6	7	7	7	8	8																
15	50	2	2	2	3	3	4	4	4	4	4	5	6	6	6	7	7	7	8																		
	100	1	1	2	2	3	3	3	3	4	4	4	4	5	5	6	6	6	7	7	7	7	8	8													
	150	1	1	1	2	2	3	3	3	3	3	4	4	4	5	5	5	6	6	6	6	7	7	7	8	8											
20	50	1	1	2	2	3	3	3	4	4	4	4	5	5	6	6	6	6	7	7	7	8	8														
	100	1	1	1	2	2	2	3	3	3	3	4	4	4	4	5	5	5	6	6	6	6	6	7	7	7	8										
	150	1	1	1	2	2	2	3	3	3	3	4	4	4	4	4	5	5	5	6	6	6	6	6	6	7	8										
40	50	1		1	1	2	2	2	2	3	3	3	4	4	4	4	4	4	5	5	5	5	6	6	6	6	7	8	8								
	100	1		1	1	1	2	2	2	2	3	3	3	3	4	4	4	4	4	4	4	4	5	5	5	6	6	7	7	7	7	7	7	7	7		
	150	1		1	1	1	2	2	2	2	2	2	3	3	3	3	3	4	4	4	4	4	4	4	4	4	4	4	4	5	5	5	6	6	7	8	

Q = Moc grzejnika / výkon topného tělesa / výkon vykurovacieho telesa

100 mbar ≈ 10 kPa ≈ 1 mWS

Δp = Różnica ciśnień / diferenční tlak / diferenčný tlak

Δt = Rozpiętość temperatur układu / rozpínání systému / rozpínanie systému

- H V-exact II** termosztatikus szeleptest fokozatmentes előbeállítással
- HR V-exact II** donji dio ventila termostata sa neprekidnim prethodnim namještanjem
- GR V-exact II** κάτω μέρος βαλβίδας θερμοστάτη με προρύθμιση χωρίς διαβαθμίσεις

### Kezelési útmutató

#### Kezelés

Az előbeállítást 1 és 8 között fokozatmentesen lehet elvégezni. Az előbeállítási értékek között 7 további jelölés található, amelyek pontos beállítást tesznek lehetővé. A 8-as beállítás a normál beállításnak (gyári beállítás) felel meg. A beállító kulccsal vagy villáskulccsal (13 mm) a szakember elvégezheti a beállítást vagy módosíthat azon.

### Uputa za upotrebu

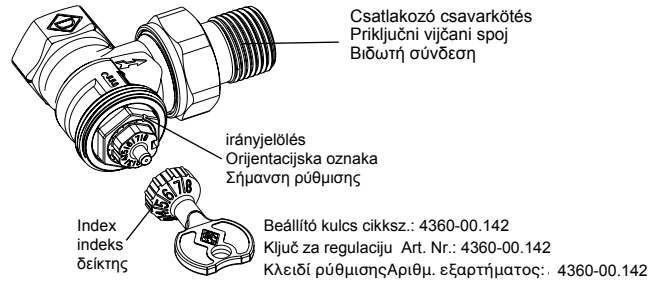
#### Upotreba

Prethodno namještanje se neprekidno može odabrati između 1 i 8. Između vrijednosti podešavanja nalazi se 7 dodatnih oznaka, koje omogućavaju točno prethodno namještanje. Prethodno namještanje 8 odgovara normalnom namještanju (tvorničko podešavanje). Sa ključem za podešavanje ili sa četlunim ključem (13 mm) stručnjak može izvesti ili promijeniti podešavanje.

### Οδηγίες Χειρισμών

#### Χειρισμός

Η προρύθμιση μπορεί να επιλεγεί χωρίς διαβάθμιση μεταξύ 1 και 8. Ανάμεσα τις τιμές προρύθμισης υπάρχουν 7 επιπλέον σημάνσεις για μία ακόμα πιο ακριβή ρύθμιση. Η ρύθμιση 8 αντιστοιχεί στην κανονική ρύθμιση (εργοστασιακή ρύθμιση). Με το κλειδί ρύθμισης ή το γαλλικό κλειδί (13 mm) ο τεχνικός μπορεί να πραγματοποιήσει ή να τροποποιήσει τη ρύθμιση.



Illetéktelenek általi kézi manipuláció kizárt.

- A beállító kulcsot vagy az univerzális kulcsot helyezze rá a szelep felső részére és forgassa el, amíg be nem kattán.
- A kívánt beállítási érték indexét forgassa a szelep felső részének jelzővonalára.
- Húzza le a kulcsot. A beállított érték a szelepfelsőrészen a működetés irányából leolvasható.

További műszaki adatokhoz lásd a „V-exact II” prospektust.

Manipulacija rukom od strane neovlaštenih osoba je isključena.

- Ključ za regulaciju ili univerzalni ključ postaviti na gornji dio ventila i okrenuti ga do zadržane pozicije.
- Okrenuti indeks poželjne vrijednosti regulacije na oznaku mjerila gornjeg dijela ventila.
- Izvući ključ. Vrijednost regulacije se može pročitati na gornjem dijelu ventila iz pravca podešavanja.

Druge tehničke podatke vidi u prospektu „V-exact II”.

Αποκλείεται επέμβαση χωρίς εργαλείο από αναρμόδιους.

- Εφαρμόστε το κλειδί ρύθμισης ή ένα κλειδί γενικών εφαρμογών στο άνω τμήμα της βαλβίδας και περιστρέψτε το, μέχρις ότου σταθεροποιηθεί.
- Γυρίστε τον δείκτη της αναγκαίας τιμής ρύθμισης στο ενδεικτικό σημάδι του άνω τμήματος της βαλβίδας.
- Ξηλάτε έξω το κλειδί. Η τιμή ρύθμισης μπορεί να αναγνωστεί στο άνω τμήμα της βαλβίδας, από την άποψη του χειριστή.

Περισσότερα τεχνικά στοιχεία θα βρείτε στο φυλλάδιο “V-exact II”.

### Felszerelés

A csatlakozó csavarkötés becsavarozását kereskedelemben kapható lépcsőkulccsal kell elvégezni.

A csatlakozó csavarkötés és a csővezeték menetét becsavarozás előtt szakszerűen tömíteni kell.

A fűtésrendszer üzembe helyezése előtt a csővezetékkeket át kell öblíteni.

A rendszer feltöltésekor a termosztát szelepeknek teljesen nyitva kell lenniük és a 8-os előbeállításon (gyári beállítás) kell állniuk, hogy az esetleges szennyező részecskék ne rakódjanak le a szeleptürelékben.

Fenntartjuk a műszaki változtatások jogát.

### Montaža

Zavijčavanje priključnog vijčanog spoja se provodi sa univerzalnim stupnjevitim ključem.

Navoj priključnog vijčanog spoja i cjevovoda se prije zavijčavanja moraju stručno izolirati.

Cjevovode isprati prije puštanja postrojenja za grijanje u pogon.

Kod punjenja postrojenja se ventili termostata moraju potpuno otvoriti i stajati na prethodnom podešavanju 8 (tvorničko podešavanje), kako se moguće partikule prijavštine ne bi zakorile u dosjedu ventila.

Zadržava se pravo na tehničke izmjene.

### Εγκατάσταση

Το βίδωμα της βιδωτής σύνδεσης εκτελείται με ένα κλειδί γενικής χρήσης του εμπόριου .

Το πείρωμα της βιδωτής σύνδεσης και της σωληνώσης πρέπει να είναι σωστά στεγανοποιημένα πριν το βίδωμα. Οι σωληνώσεις πρέπει να ξεπλένονται πολύ καλά πριν από τη θέση σε λειτουργία του συστήματος θέρμανσης.

Κατά την πλήρωση του συστήματος, οι βαλβίδες θερμοστάτη πρέπει να είναι εντελώς ανοιχτές και να βρισκονται σε προρύθμιση 8 (εργοστασιακή ρύθμιση), για να μην κατακάθονται ιζήματα σωματιδίων ρύπων στην έδρα της βαλβίδας.

Διατηρούμε το δικαίωμα τεχνικών αλλαγών.

Javaolt előbeállítási értékek különböző fűtőtest-eljesítmények, nyomásvesztések és rendszer-hőfokkülönbözetek mellett.

Preporučene vrijednosti predregulacije kod različitih kapaciteta uređaja za grijanje, gubitaka tlaka i rascijepa u sistemu.

Συστοιχισμένες τιμές προρύθμισης σε διαφορετικές ισχύεις θερμαντικών σωμάτων, απώλεια πίεσης και διαχωρισμό του συστήματος

Fűtőtest- hőáramlás Toplinska struja uređaja za grijanje Θερμική ροή σώματος θέρμανσης Q [W]		200	250	300	400	500	600	700	800	900	1000	1200	1400	1600	1800	2000	2200	2400	2600	2800	3000	3200	3400	3600	3800	4000	4800	5300	6500	6800	8400	9000	12000		
Δt [K]	ΔP [mbar]	előbeállítási érték / Vrijednost prethodnog podešavanja / Τιμή προρύθμισης																																	
10	50	2	3	3	4	4	4	5	5	6	6	6	7	8																					
	100	2	2	2	3	3	3	4	4	4	5	5	6	6	7	7	8	8																	
	150	2	2	2	3	3	3	4	4	4	4	5	5	6	6	6	6	7	7	8	8														
15	50	2	2	2	3	3	3	4	4	4	4	5	6	6	6	7	7	7	8																
	100	1	1	2	2	3	3	3	4	4	4	4	5	5	6	6	6	7	7	7	7	8	8												
	150	1	1	1	2	2	2	3	3	3	3	4	4	4	5	5	6	6	6	6	6	7	7	7	8	8									
20	50	1	1	2	2	3	3	3	4	4	4	4	5	5	6	6	6	6	7	7	7	7	8	8											
	100	1	1	1	2	2	2	3	3	3	3	4	4	4	5	5	6	6	6	6	6	6	7	7	7	8	8								
	150	1	1	1	2	2	2	3	3	3	3	4	4	4	4	5	5	6	6	6	6	6	6	6	6	7	7	8	8						
40	50		1	1	1	2	2	2	2	3	3	3	4	4	4	4	5	5	5	5	5	6	6	6	6	6	6	6	7	8	8				
	100			1	1	1	1	2	2	2	2	3	3	3	3	4	4	4	4	4	4	4	5	5	5	5	5	6	6	6	7	7			
	150				1	1	1	2	2	2	2	3	3	3	3	4	4	4	4	4	4	4	5	5	5	5	5	6	6	6	6	7	8		

Q = Fűtőtest- teljesítmény / Kapacitet uređaja za grijanje / Ισχύς σώματος θέρμανσης

100 mbar ≅ 10 kPa ≅ 1 mWS

ΔP = Nyomáskülönbség / Razlika u pritisku / Διαφορική πίεση

Δt = Rendszer-hőfokkülönbözlet / Rascijep u sistemu / Διαχωρισμός συστήματος

- J** V-exact II 無段階予備調整機能付き V-exact II サーモスタットバルブ下部
- IS** V-exact II ofnloki með þrepalausri forstillingu
- PRC** V-exact II 带无级预调的恒温器阀门下部

### 取扱説明書

#### 操作

予備調整は、1~8の間で無段階選択できます。この予備調整値の間には、正確に設定できる7つのマークも付いています。設定8は、標準設定（出荷時の設定）になります。設定や変更は、技術者が調節用スパナまたはオープンエンドレンチ（13 mm）を使って行うことができます。

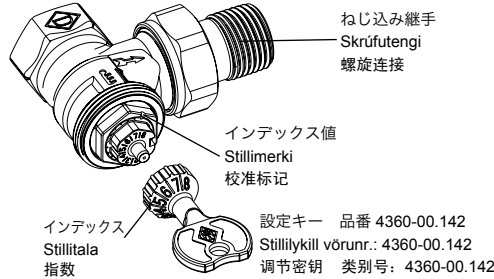
権限のない人が手で操作することは禁じられています。

- 設定キーまたは汎用キーをバルブの挿入部分に差し込み、所定の位置に噛み合うまで回します。
  - 目的の設定値のインデックスを、バルブ挿入部分のインデックス値まで回します。
  - キーを抜きます。バルブ挿入部分の設定は、作動方向から見るすることができます。
- 詳しい技術データについては、カタログ『サーモスタット・バルブ』をご覧ください。

### Leiðbeiningar um ásetningu og notkun

#### Notkun

Ofnlokann má forstillja þrepalaust frá 1 upp í 8. Á milli hvers tveggja uppgefnna stillinga eru 7 stillimerki til viðbótar sem auðvelda nákvæmari stillingu. Venjuleg stilling (frá verksmiðju) er 8. Með stillilyklinum eða með opnum 13 mm lykli getur fagmaður stillt hitann eftir óskum notanda eða breytt fyrri stillingu.



Óviðkomandi getur án verkfæris ekki framkvæmt neinara breytingar.

- Setjið stillilykilinn á lokahausinn og snúid honum þar til hann smellur í.
- Látið stillitöluna fyrir óskað hitastig nema við stillimerkið á lokahausnum.
- Takið lykiliinn af. Stillitöluna er þá hægt að lesa beint af lokahausnum.

Nánari tæknilysing er í bæklingnum „V-exact II“.

### 安装和操作指南

#### 操作

预调可以在1至8之间无级选择。在预调值之间，有另外7个可以进行精确调节的标记。调节设置8符合标准调节的功能要求（工厂设置）。可以由专业人员借助调节扳手或开口扳手（13mm）对设置进行调节或更改。

不允许未经授权用手进行操作。

- 将调节密钥匙或通用密钥匙安放并扭旋在整流器上部。
  - 将所需调节值的下标旋转对准整流器上部的校准标记。
  - 除去密钥匙。可以在流器上部，从操作方位中读取调节值。
- 其它技术参数参见说明书“V-exact II”。

### 取り付け

ねじ込み継手を市販のスパッドレンチで取り付けます。商品番号、取り付けの前に、技術者にねじ込み継手と配管のネジ山のコーキングを依頼する必要があります。暖房設備の運転開始前に、配管内を徹底洗浄してください。設備にオイルを注入する際は、汚れの粒子がバルブシートに溜まることのないよう、サーモスタット・バルブが全開で、かつ設定が8（出荷時の設定）になっている必要があります。技術仕様は予告なく変更することがあります。

### Ásetning

Skrúfutengi er skrufað á með venjulegum fjölnota- eða skiptilykli. Áður en skrúfutengi er fest verður að þétta fagmannlega skrúfganginn á því og á rörunu. Nauðsynlegt er að skola innan úr vatnsrörum áður en öfninn er tekinn í notkun. Þegar vatni er hleypt á ofnana verða ofnlokarnir að vera lalveg opnir og stilltir á 8 (forstilling frá verksmiðju) til að hugsanleg óhreindindi festist ekki í lokasetninu.

### 安装

用普通多级扳手（类别号：0101-00.254）螺丝刀。在螺旋拧紧前，必须按专业要求对连接头和导管进行密封处理。加热装置启动运行前，必须彻底清洗导管。在设备装料时，必须将恒温器阀门完全开启并设置在预调位置8（工作位置）上，以避免污物附着在阀座上。

保留技术变更的权利。

ラジエータ性能、圧力の低下、およびシステム速度に応じた推奨プリセット値  
Ráðlagðar forstillingar miðað við mismunandi hitaafköst, þrýstingstap og hitamun í framrás og bakrás.  
针对不同的加热器功率、压力损失和系统扩展而推荐的预调数值。

熱流速ラジエータ Hitastreymi í ofni 热流加热器 Q [W]	Hitastreymi í ofni		調整値 / Forstilling / 调节值																															
	200	250	300	400	500	600	700	800	900	1000	1200	1400	1600	1800	2000	2200	2400	2600	2800	3000	3200	3400	3600	3800	4000	4800	5300	6500	6800	8400	9000	12000		
Δt [K]	Δp [mbar]																																	
10	50	2 3 3 4 4		4 5 5 6 6				6 7 8																										
	100	2 2 2 3 3		4 4 4 4 5				5 6 6 7 7				8 8																						
	150	2 2 2 3 3		3 4 4 4 4				5 5 6 6 6				7 7 7 8 8																						
15	50	2 2 2 3 3		4 4 4 4 4				5 6 6 6 7				7 7 8																						
	100	1 1 2 2 3		3 3 3 4 4				4 4 5 5 6				6 6 7 7 7				7 8 8																		
	150	1 1 1 2 2		3 3 3 3 3				4 4 4 5 5				5 6 6 6 6				7 7 7 7 8																		
20	50	1 1 2 2 3		3 3 4 4 4				4 5 5 6 6				6 6 7 7 7				8 8																		
	100	1 1 1 2 2		2 3 3 3 3				4 4 4 4 5				5 5 6 6 6				6 6 7 7 7				8														
	150	1 1 1 2		2 2 3 3 3				3 4 4 4 4				4 5 5 5 6				6 6 6 6 6				7 8														
40	50	1 1 1		2 2 2 2 3				3 3 4 4 4				4 4 4 5 5				5 5 6 6 6				6 7 8 8														
	100	1 1		1 1 2 2 2				2 3 3 3 3				4 4 4 4 4				4 4 4 5 5				5 6 6 6 7 7														
	150	1		1 1 1 2 2				2 2 2 3 3				3 3 3 4 4				4 4 4 4 4				5 5 6 6 6 7 8														

Q = ラジエータ性能 / Hitaafköst 加热器功率

Δp = 差圧 / Þrýstingsmunur / 压差

Δt = システム速度 / Hitamunur í framrás og bakrás / 系统扩展

100 mbar ≅ 10 kPa ≅ 1 mWS

- SLO** V-exact II Spodnji del termostatskega ventila V-exact II z brezstopenjsko prednastavitvijo
- RO** V-exact II Parte inferioară termostat cu presetare fără trepte
- LT** V-exact II Termostato ventilio apatinė dalis su bepakopiu pradiniu reguliavimu

## Navodila za montažo in uporabo

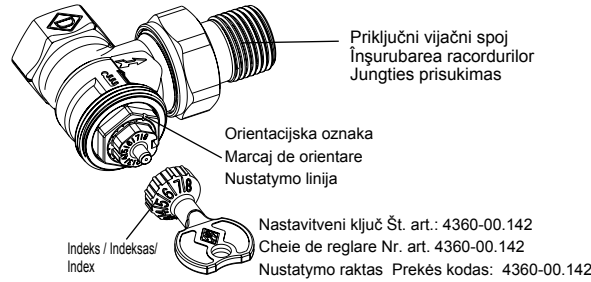
### Upravljanje

Prednastavitev lahko brezstopenjsko izbirate med 1 in 8. Med prednastavljenimi vrednostmi je 7 dodatnih oznak, ki omogočajo natančno nastavitvev. Nastavitvev 8 ustreza normalni nastavitvi (tovarniška nastavitvev). Z nastavitvenim ključem ali viličastim ključem (13 mm) lahko nastavitev opravi strokovnjak.

## Instrucțiuni de montaj și exploatare

### Exploatare

Presetarea se poate selecta fără trepte între 1 și 8. Între valorile presetate se află 7 marcaje suplimentare care permit o setare mai exactă. Setarea 8 corespunde setării normale (setarea din fabricație). Cu ajutorul cheii de reglare sau cu cheia fixă (13 mm) specialistul poate efectua sau modifica reglajul.



## Montavimo ir eksploatacijos instrukcija

### Eksploatacija

Bepakopis pradinis reguliavimas atliekamas pasirenkant tarp 1 ir 8 žymos. Tarp nustatymo reikšmių yra 7 papildomos žymos, kuriomis galima atlikti tikslius nustatymus. Nuorodos žymė 8 atitinka standartinį (gamyklinį) nustatymą. Nustatymus gali atlikti arba pakeisti specialistas, naudodamas nustatymo raktą arba veržiasukį (13 mm).

Ročna manipulacija s strani nepooblaščenih ni dovoljena.

- Nastavitveni ključ ali univerzalni ključ nastavite na zgornji del ventila in ga obračajte, dokler se ne zaskoči.
- Indeks zelene nastavitvene vrednosti obrnite na orientacijsko oznako zgornjega dela ventila.
- Snemite ključ. Nastavitveno vrednost lahko na zgornjem delu ventila odčitete s smeri delovanja.

Nadaljnje tehnične podatke najdete v prospektu »V-exact II«.

Manipularea manuală de către persoane neautorizate este exclusă.

- Cheia de reglare sau cheia universală se așează pe partea superioară a ventilului și se rotește până se blochează.
- Index-ul valorii de setare dorite se rotește în dreapta marcajului de orientare al părții superioare a ventilului.
- Se scoate cheia. Valoarea de setare se poate citi pe partea superioară a ventilului din direcția de manipulare.

Alte date tehnice a se consulta prospectul „V-exact II”.

Pašaliniams asmenims reguliuoti rankiniu būdu draudžiama.

- Nustatymo arba universalų raktą uždėkite ant ventilio viršutinės dalies ir jį pasukite kol jis užsifiksuoja.
- Sukite raktą tol, kol pageidaujama nuorodos žymė sutaps su ventilio viršuje esančia nustatymo linija.
- Ištraukite raktą. Nustatyta padėtis pagal nuorodos žymę matosi ventilio viršutinėje dalyje iš reguliavimo pusės.

Kitus techninius duomenis žr. prospekte „V-exact II”.

## Montaža

Priključni vijačni spoj privijačite z običajnim stopenjskim ključem.

Navoj priključnega vijačnega spoja in cevovod je treba pred privijačenjem ustrezno zatesniti.

Cevovod je treba pred zagonom ogrevalnega sistema sprati.

Pri polnjenju sistemov morajo biti termostatski ventili popolnoma odprti in nastavljeni na prednastavitvev 6 (tovarniška nastavitvev), da se morebitni delci umazanije ne bi zataknili v ventilskem sedežu.

Tehnične spremembe so pridržane.

## Montarea

Înșurubarea șurubului racordului se efectuează cu o cheie manometrică standard.

Filetului șurubului racordului și a conductei trebuie etanșeizate corespunzător înainte de înșurubare.

Conductele trebuie curățate temeinic înainte de punerea în funcțiune a instalației de încălzire.

La umplerea instalației ventilele termostatalui trebuie deschise complet și poziționate în presetarea 6 (setare din fabricație), pentru ca eventuale particule de murdărie să nu se depună în scaunul ventilului.

Ne rezervăm dreptul să efectuăm modificări tehnice.

## Montavimas

Jungtis prisukama su įprastu prekyboje esančiu terkšliniu raktu.

Prieš užsakant jungties ir vamzdžių sriegius būtina juos profesionaliai užsandarinti.

Prieš įvedant šildymo sistemą eksploatacijon būtina vamzdžiais praleisti vandenį.

Užpildant sistemą vandeniu, termostato ventiliai turi būti pilnai atidaryti ir nustatyti ties 6 nuorodos žyme (gamyklinis nustatymas), kad likę nešvarumai neužkimštų ventilio.

Pasilikame teisę daryti techninius pakeitimus.

## Priporočljive prednastavitvene vrednosti pri različni moči grelnega telesa, padcu tlaka in razponu sistema.

Valorile de presetate recomandate în funcție de randamentul diferit al caloriferelor, pierderile de presiune și expansiunea sistemului.

Rekomenduojamos pirminio nustatymo vertės esant skirtingam šiluminių radiatorių galingumui, slėgio kritimui ir vamzdinių išvedžiojimui.

Toplotni tok Grelno telo Curent încălzire Calorifer Radiatoriaus šilumos srautas Radiatorius Q [W]		200	250	300	400	500	600	700	800	900	1000	1200	1400	1600	1800	2000	2200	2400	2600	2800	3000	3200	3400	3600	3800	4000	4800	5300	6500	6800	8400	9000	12000							
Δt [K]	Δp [mbar]	Nastavitvena vrednost / Valoare setare / Nustatymo vertė																																						
10	50	2	3	3	4	4	4	5	5	6	6	6	7	8																										
	100	2	2	2	3	3	4	4	4	4	5	5	6	6	7	7	8	8																						
	150	2	2	2	3	3	3	4	4	4	4	5	5	6	6	6	7	7	8	8																				
15	50	2	2	2	3	3	4	4	4	4	4	5	6	6	6	7	7	7	8																					
	100	1	1	1	2	2	3	3	3	3	4	4	4	4	5	5	6	6	6	7	7	7	7	8	8															
	150	1	1	1	2	2	3	3	3	3	3	4	4	4	5	5	5	6	6	6	6	6																		
20	50	1	1	2	2	3	3	3	4	4	4	4	5	5	6	6	6	6	7	7	7	7	8	8																
	100	1	1	1	2	2	2	3	3	3	3	4	4	4	4	5	5	5	6	6	6	6	6	7	7	7	8	8												
	150	1	1	1	2	2	2	3	3	3	3	4	4	4	4	4	5	5	6	6	6																			
40	50	1			1	1	2	2	2	2	3	3	3	4	4	4	4	4	4	5	5	5	5	6	6	6	6	7	8	8										
	100	1			1	1	1	2	2	2	2	3	3	3	3	4	4	4	4	4	4	4	4	5	5	5	6	6	7	7	7	7								
	150	1			1	1	1	2	2	2	2	2	3	3	3	3	3	4	4	4	4	4	4	4	4	4	4	4	4	4	4	5	5	6	6	7	8			

Q = Potenza del radiatore / putere calorifer / radiatoriaus šiluminis galingumas

100 mbar ≅ 10 kPa ≅ 1 mWS

Δp = diferenčni tlak / presiune diferențială / diferencinis slėgis

Δt = razpon sistema / Expansiune sistem / vamzdinių išvedžiojimas

