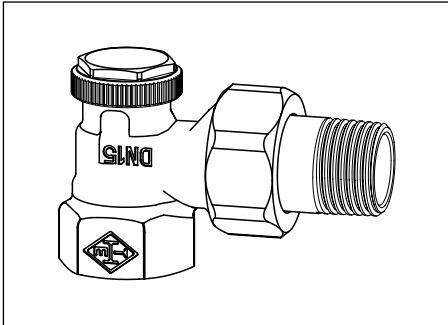


Regutec

Heizkörper-Rücklaufverschraubung

Montage- und Bedienungsanleitung



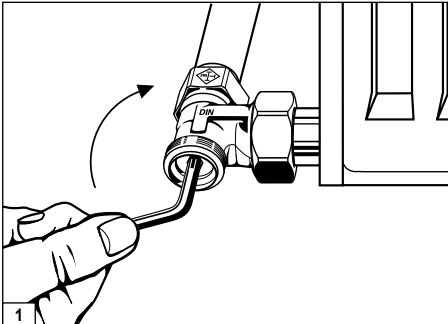
Absperrung

Verschlusskappe mit Maulschlüssel SW 19 abschrauben.

Regutec-Verschraubung mit Sechskantstiftschlüssel SW 5 durch Drehen im Uhrzeigersinn schließen (Abb. 1). Verschlusskappe aufschrauben und mit Maulschlüssel SW 19 anziehen (max. 15 Nm).

Öffnen der Verschraubung durch Drehen gegen den Uhrzeigersinn max. bis zum spürbaren Widerstand.

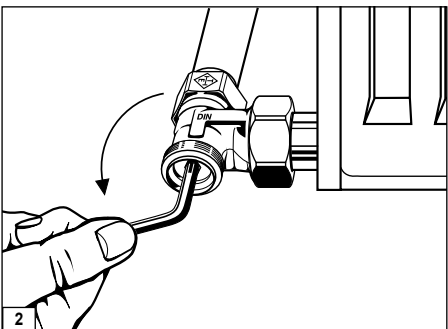
Wurde die Verschraubung zum hydraulischen Abgleich eingestellt, dann ist die entsprechende Umdrehungszahl während des Schließvorgangs zu ermitteln. Hierdurch wird gewährleistet, dass nach aufgesetztem Heizkörper die ursprüngliche Einstellung wieder eingestellt werden kann.



Regulierung

Rücklaufverschraubung schließen (siehe Absperrn).

Anschließend die vorgesehene Einstellung durch Linksdrehen des Sechskantstiftschlüssels SW 5 vornehmen (Abb. 2). Nach dem Einstellvorgang Verschlusskappe aufschrauben.



Technische Änderungen vorbehalten.

- GB** **Regutec** Radiator lockshield
- F** **Regutec** Raccord de retour pour corps de chauffe
- NL** **Regutec** Schroefverbinding radiatorterugloop

Operating instructions

Shut-off

Unscrew blanking cap with open jawed spanner size 19 AF. Close Regutec lockshield with allan key size 5 AF by turning clockwise (Fig. 1). Screw on blanking cap and tighten with open jawed spanner size 19 AF (max. 15 Nm).

Open the lockshield by turning anti-clockwise until there is perceptible resistance.

If the lockshield has been set for hydraulic balancing, then the corresponding number of rotations during the closing procedure is to be established. Doing this ensures that the original setting can be set again after a radiator is fitted.

Regulation

Close lockshield (see shut-off).

Then set as planned by turning the allan key size 5 AF anti-clockwise (Fig. 2). Screw on blanking cap after setting.

Subject to technical alterations.

Notice de service

Fermeture

Dévisser le capuchon de fermeture au moyen d'une clé à fourche taille 19.

Fermer le raccord Regutec au moyen d'une clé Allen coudée hexagonale taille 5 en tournant dans le sens horaire (Schéma 1). Visser le capuchon de fermeture et serrer au moyen de la clé à fourche taille 19 (15 Nm max.). Ouvrir le raccord en tournant dans le sens horaire opposé au maximum jusqu'à ce qu'une résistance sensible se fasse sentir.

Si le raccord a été réglé en vue de l'équilibrage hydraulique, constater le nombre de tours correspondant pendant la fermeture. Un retour au réglage d'origine est ainsi garanti après la mise en place du corps de chauffe.

Montage

Fermer le raccord de retour (voir Fermeture).

Procéder ensuite au réglage prévu en tournant la clé Allen coudée hexagonale taille 5 vers la gauche (Schéma 2). Revisser le capuchon de fermeture après l'opération de réglage.

Sous réserve de modifications techniques

Gebruiksaanwijzing

Afsluiting

Kap met muil sleutel SW 19 afschroeven.

Regutec-schroefverbinding met zeskantsleutel SW 5 door rechtsom draaien sluiten (afb. 1). Kap losschroeven en met muil sleutel SW 19 vasttrekken (max. 15 Nm).

Schroefsluiting openen door max. tot voelbare weerstand linksom draaien.

Wanneer de Schroefverbinding is afgesteld voor de hydraulische afstemming, moet tijdens het sluiten de betreffende omwentelingssnelheid worden bepaald. Zo wordt gewaarborgd dat de oorspronkelijke afstelling na het plaatsen van de radiator weer kan worden hersteld.

Montage

Schroefverbinding terugloop sluiten (zie Afsluiten).

Vervolgens de gewenste afstelling door linksom draaien van de zeskantstiftsleutel SW 5 uitvoeren (afb. 2). De kap na de afstelling weer opschroeven.

Technische wijzigingen voorbehouden.

- I** **Regutec** Raccordo filettato di riflusso per termosifoni
- E** **Regutec** Atornillado de reflujo para radiadores
- RUS** **Regutec** Запорный радиаторный вентиль на обратную подводу

Istruzioni per l'uso

Chiusura

Svitare il tappo di chiusura con una chiave a bocca del 19.

Chiudere in raccordo filettato Regutec con una chiave esagonale a tubo del 5, girandolo in senso orario (fig. 1). Avvitare il tappo di chiusura e stringerlo con la chiave a bocca del 19 (max. 15 Nm).

Aprire i raccordo filettato, girandolo in senso antiorario al massimo fino al fermo.

Se il raccordo filettato è stato regolato per la compensazione idraulica, sarà da rilevare il rispettivo numero di giri durante la chiusura. In tal modo è possibile garantire che dopo l'applicazione del termosifone venga nuovamente regolata la posizione originale.

Regolazione

Il rubinetto a sfera Globo S permette l'isolamento da perdite di calore in conformità con quanto previsto dal decreto sul risparmio di energia. Questo requisito viene soddisfatto senza problemi con l'isolamento ininterrotto dei tubi. La nottola di comando si trova fuori dall'isolamento termico.

Modifiche tecniche riservate

Instrucciones de manejo

Bloqueo

Desatornille la caperuza de cierre con la llave de palanca doble SW 19.

Cierre el atornillado de Regutec con la llave de clavijas hexagonal SW 5 girando en sentido horario (imagen 1). Atornille la caperuza de cierre y apríetela con la llave de palanca doble SW 19 (max. 15 Nm).

Apertura del atornillado mediante giros en sentido horario contrario máx. hasta que se sienta una resistencia.

Si se ajustó el atornillado con el balance hidráulico entonces se debe fijar el correspondiente número de revoluciones durante el proceso de cierre. De esta manera se garantiza que se pueda reajustar el ajuste inicial tras haber instalado el radiador.

Regulación

El grifo esférico Globo S permite el aislamiento contra pérdidas térmicas de acuerdo con el reglamento de ahorro energético. Esta exigencia puede satisfacerse sin problemas mediante un aislamiento continuo de los tubos. La manilla se encuentra fuera del aislamiento térmico.

Reservado el derecho a modificaciones técnicas.

Руководство по обслуживанию

Отключение

Отвернуть защитный колпачок гаечным ключом SW 19.

Закрутите запорный винт Regutec с помощью шестигранного штифтового ключа SW 5 путем вращения по часовой стрелке. (Рис. 1). Накрутите защитный колпачок и затянуть его гаечным ключом SW 19 (макс. 15 Nm).

Открытие запорного вентиля путем вращения против часовой стрелки максимально до упора.

Если запорный вентиль был настроен для гидравлической регулировки, то при закрытии необходимо запомнить соответствующее число оборотов. Таким образом, обеспечивается при установке радиатора отопления возможность настройки первоначальной регулировки.

Регулирование

Шаровой кран Globo S позволяет осуществлять теплоизоляцию во избежание потерь тепла в соответствии с Постановлением об экономии энергии. Это требование можно без проблем выполнить с помощью сплошной теплоизоляции труб. При этом закрутка управления находится за пределами теплоизоляции.

Право на технические изменения оставляем за собой.



- PL** **Regutec** Złączka zwrotna dla grzejników
- CZ** **Regutec** Regulační a uzavírací šroubení pro otopná tělesa
- SK** **Regutec** Skrutkový uzáver vratného toku vykurovacieho telesa

Instrukcja Obsługi

Odcinanie

Kluczem maszynowym SW 19 odkręcić kołpak zamykający.

Kluczem kołkowym sześciokątnym SW 5 zamknąć złączkę gwintowaną Regutec obracając w kierunku ruchu wskazówek zegara (Ryc. 1). Nakręcić kołpak zamykający i dociągnąć kluczem maszynowym SW 19 (maks. 15 Nm).

Otworzyć złączkę gwintowaną obracając w kierunku przeciwnym do ruchu wskazówek zegara maks. do wyczuwalnego oporu.

Jeżeli złączka gwintowana ustawiona została w celu kompensacji hydraulicznej, wtedy w trakcie zamykania ustalić należy odpowiednią ilość obrotów. W ten sposób po nałożeniu grzejnika zapewnić można przywrócenie pierwotnego ustawienia.

Regulacja

Zamknąć złączkę zwrotną (patrz Odcinanie).

Następnie przeprowadzić przewidziane ustawienie kręcąc kluczem kołkowym sześciokątnym SW 5 w lewo (Ryc. 2). Po zakończeniu ustawiania nakręcić kołpak zamykający.

Zastrzega się możliwość zmian technicznych.

Návod k obsluze

Uzavření

Odšroubujte ochrannou krytku klíčem SW 19.

Uzavřete inbusovým klíčem vel. 5 vnitřní vřeteno Regutecu ve směru hodinových ručiček (obr. 1). Našroubujte a utáhněte ochrannou krytku klíčem SW 19 (max. 15 Nm).

Otáčením uzavíracího vřetene proti směru hodinových ručiček se šroubení otevírá. Otáčejte až do citelného odporu.

Pokud bylo použito uzavírací vřeteno také k regulaci, je nutno zjistit počet otáček až do úplného uzavření. Po otevření je nutno nastavit opět příslušný počet otáček, aby bylo zajištěno správné vyvážení průtoku.

Regulace

Uzavřete uzavírací vřeteno až na doraz. (viz uzavření).

Pomocí inbusového klíče vel.5 otáčejte uzavíracím vřetenem proti směru hodinových ručiček a nastavte požadovaný počet otáček. (obr. 2). Po nastavení regulace našroubujte ochrannou krytku.

Technické změny se vyhrazení.

Návod na obsluhu

Uzatvorenie

Uzatvárací klobúčik odskrutkovať kľúčom SW 19.

Regutec-skrutkový uzáver zatvoriť kľúčom na skrutky s vnútorným šesťhranom SW 5 otáčaním v smere hodinových ručičiek (obr. 1). Uzatvárací klobúčik zakrútiť a pritiahnúť kľúčom SW 19 (max. 15 Nm).

Otváranie skrutkového uzáveru otáčaním v protismere hodinových ručičiek max. do citelného odporu.

Ak bol skrutkový uzáver nastavený pre hydraulické vyregulovanie, potom treba počas procesu uzatvárania zistiť príslušný počet otáčok. Tým sa zaručí, že po nasadenom vykurovacom telese môže byť opäť nastavené pôvodné prednastavenie.

Regulácia

Spätné regulačné šroubenie uzatvoriť (pozri uzatvorenie).

Na záver vykonať plánované nastavenie otáčaním kľúča na skrutky s vnútorným šesťhranom SW 5 doľava (obr. 2). Po nastavení zakrútiť uzatvárací klobúčik.

Technické zmeny vyhradené

H **Regutec** Fűtőtest visszatérő-csavarzat

HR **Regutec** Prigušnica

GR **Regutec** Βιδωτός σύνδεσμος επιστροφής θερμαντικών σωμάτων

Kezelési utasítás

Elzárás

Csavarozza le a zárókupakot egy 19 mm kulcsnyílású villáskulccsal.

Zárja el a Regutec-csavarzatot egy 5 mm kulcsnyílású hatszögletes imbuszkulccsal, az óramutató járásával azonos irányba forgatva (1. ábra). Csavarja fel a zárókupakot és húzza meg egy 19 mm kulcsnyílású villáskulccsal (max. 15 Nm).

Nyissa ki a csavarzatot az óramutató járásával ellentétes irányba történő forgatással egészen addig, amíg ellenállást nem érezel.

Ha a csavarzat hidraulikus kiegyenlítésre be lett állítva, akkor a megfelelő forgatásszámot a zárási folyamat közben meg kell számolni. Ezáltal biztosított, hogy felhelyezett fűtőtest esetén az eredeti beállítás ismét beállítható.

Szabályozás

Zárja el a visszatérő-csavarzatot (lásd: Elzárás).

Ezt követően végezze el a szükséges beállítást a 5 mm kulcsnyílású hatszögletes imbuszkulcs balra történő forgatásával (2. ábra). A beállítási folyamat után a zárókupakot csavarja fel.

Műszaki változtatások joga fenntartva.

Uputa o rukovanju

Blokada

Odviti kapu za zatvaranje sa čeljusnim ključem SW 19.

Prigušnicu Regutec zatvoriti sa šesterobridnim imbus ključem SW 5 okretanjem u pravcu kazaljke (slika 1). Zavrnuti kapu za zatvaranje i dotegnuti sa čeljusnim ključem SW 19 (maks. 15 Nm).

Otvoriti prigušnicu okretanjem u suprotnom pravcu kazaljke maksimalno do osjetnog otkora.

Ako je prigušnica regulirana na način da se postigne hidrauličko izravnanje, treba se za vrijeme zatvaranja odrediti odgovarajući broj okretaja. Ovaj postupak garantira mogućnost ponovnog namještanja prvobitnog parametra i poslije postavljanja radijatora.

Regulacija

Zatvoriti prigušnicu (vidi rubriku blokada).

Zatim postaviti željeni parametar okretanjem šesterobridnog imbus ključa SW 5 na lijevo (slika 2). Poslije postupka postavljanja zaviti kapu za zatvaranje..

Pridržana prava na tehničke izmjene

Οδηγίες χρήσης

Κλείσιμο

Ξεβιδώστε με ένα πολύγωνο κλειδί SW 19 το καπάκι.

Κλείστε τον βιδωτό σύνδεσμο Regutec με ένα κλειδί Allen SW 5 στρέφοντάς το προς τα δεξιά (Εικ. 1). Ξαναβιδώστε το καπάκι και σφίξτε το με το πολύγωνο κλειδί SW 19 (μεγ. 15 Nm).

Ανοίξτε τον βιδωτό σύνδεσμο στρέφοντάς τον προς τα αριστερά μέχρι να συναντήσετε αισθητή αντίσταση.

Αν ο βιδωτός σύνδεσμος έκλεισε για να συντονιστούν οι υδραυλικές εργασίες θα πρέπει να σημειώσετε τον αντίστοιχο αριθμό στροφών κατά το κλείσιμο ώστε να μπορείτε να επαναφέρετε την αρχική ρύθμιση μετά την τοποθέτηση των θερμαντικών σωμάτων.

Ρύθμιση

Κλείστε τον βιδωτό σύνδεσμο επιστροφής (βλ. κλείσιμο).

Κατόπιν κάνετε την προβλεπόμενη ρύθμιση στρέφοντας προς τα αριστερά το κλειδί Allen SW 5 (Εικ. 2). Μετά τη ρύθμιση ξαναβιδώστε το καπάκι.

Με την επιφύλαξη τεχνικών αλλαγών.

- J** Regutec 暖房ラジエータ リターン式の接続ネジ
- IS** Regutec Bakrásarskrúfustútur á miðstöðvarofnum
- RC** Regutec 散热器回流旋塞

取扱説明書

遮断装置

栓のキャップをコンビネーションレンチSW19で取り外します。

Regutecのネジを六角アレンキーSW5を使い、時計回転方向に回転締めます（図1）。

。栓のキャップを付け、コンビネーションキーSW19で締めます（最高15Nm）。

ネジを開くときは時計回転逆方向に、最大に抵抗を感じるまで回転します。

ネジを油圧照合で調整してある場合、締める時にその回転数を確定します。そうすることにより、暖房ラジエータを取り付ける際に元来の調整を確実に再現することが出来ます。

調整

リターン式接続ネジを締めます（遮断装置参照）。

その後、六角棒アレンキーSW5の左回転で規定の設定に調整します（図2）。調整過程後、栓キャップを取り付けます。

技術変更の可能性があります。

Starfræksluleiðbeiningar

Lokun

Skrúfið hettulok af með föstum skrúflykli SW19.

Lokið fyrir Regutec-skrúfustút með sexkanta topplykli SW 5 með því að snúa réttsælis (mynd 1). Skrúfið hettulok á og herðið með föstum skrúflykli SW 19 (max. 15 Nm).

Opnið skrúfustútinn með því að snúa rangsælis í mesta lagi þar til finnst fyrir mótstöðu.

Ef skrúfustúturinn hefur verið stilltur inn á vökvajöfnun, þá verður að komast að samsvarandi snúningatölu á meðan lokunin fer fram.

Með þessu er tryggt, að hægt er að stilla aftur inn hina upprunanlegu aðlögun, eftir að ofninn hefur verið settur upp.

Rennslisjöfnun

Lokið fyrir bakrásarskrúfustút (sjá lokun).

Gerði síðan hina fyrirhuguðu aðlögun með því að snúa sexkant topplyklinum SW 5 rangsælis (mynd 2). Skrúfið hettulok á eftir að aðlögunin hefur verið gerð.

Tæknilegar breytingar áskildar.

操作说明

关闭系统

使用SW19开口扳手拧开关闭阀。

使用SW5六角杆式扳手以顺时针方向旋转使Regutec旋塞闭合（见图1）。

旋上关闭阀并且使用SW19开口扳手拧紧（最大拧紧扭矩15 Nm）。

以逆时针方向旋转打开旋塞直至明显感到阻力时为止。

如果旋塞已经调整到液压平衡状态，就可以在关闭过程中得出相应的旋转圈数。

这样就可以保证在散热器安装好之后，可以重新调节到原先的校准位置。

调整

关闭回流旋塞（参见关闭）。

接着用SW5六角杆式扳手向左旋转，进行预定的调节（图2）。

在结束调节过程之后，旋上关闭阀。

保留技术变更的权利。

(SLO) Regutec Povratni vijačni spoj za grelna telesa

(RO) Regutec Racord de retur pentru radiatoare

(LT) Regutec Radiatorių srauto uždarymo-reguliavimo vožtuvas

Navodila za uporabo

Zapiranje

Zapiralni pokrov odvijte z viličastim ključem SW 19.

Vijačni spoj Regutec zaprite s pomočjo šestrobnega ključa SW 5, tako da ga obračate v smeri urnega kazalca (slika 1). Privijte zapiralni pokrov in ga zategnite z viličastim ključem SW 19 (maks. 15 Nm).

Odprite vijačni spoj z obračanjem v nasprotni smeri urnega kazalca, da začutite upor.

Če ste zaradi hidravlične izravnave vijačni spoj zaprli, je treba med zapiranjem določiti ustrezno število obratov. Tako zagotovite, da lahko po ponovni montaži radiatorja znova nastavite prvotno nastavitvev.

Uravnavanje

Zaprite vijačni spoj povratnega teka (glejte »Zapiranje«).

Nato nastavite ustrezno nastavitvev z obračanjem šestrobnega ključa SW 5 v levo (slika 2). Po nastavitvi privijte zapiralni pokrov.

Pridržujemo si pravico do tehničnih sprememb.

Instrucțiuni de utilizare

Blocarea

Se deșurubează capacul de închidere cu o cheie fixă SW 19. Robinetul Regutec se închide cu o cheie tubulară SW 5 prin rotire în sensul orar (fig. 1). Capacul de închidere se înșurubează și se strânge cu o cheie fixă SW 19 (max. 15 Nm).

Robinetul se deschide max. prin rotire în sens antiorar până la întâmpinarea rezistenței.

Dacă robinetul a fost setat pentru echilibrare hidraulică, se va stabili numărul de turații din timpul procesului de închidere. Astfel se va garanta că după remontarea radiatorului acesta se va putea regla din nou la valoarea inițială.

Reglarea

Se închide robinetul de retur (vezi Blocarea).

În final se efectuează reglajul prevăzut prin rotirea spre stânga cu ajutorul cheii tubulare SW 5 (fig. 2). După încheierea procesului de reglare se înșurubează capacul de închidere.

Ne rezervăm dreptul să facem modificări tehnice

Ekspluatavimo instrukcija

Užaklinimas

Dangtelį atsukite veržliarakčiu SW 19.

„Regutec“ vožtuvą užsukite sukdamis šešiabriauniu raktu SW 5 pagal laikrodžio rodyklę (1 pav.). Uždėkite dangtelį ir priveržkite jį veržliarakčiu SW 19 (maks. 15 Nm).

Vožtuvą atidarysite sukdamis prieš laikrodžio rodyklę daugiausiai iki juntamo pasipriešinimo.

Jeigu vožtuvas buvo nustatytas hidraulinei korekcijai, uždaranant reikia įsiminti atitinkamą sūkių skaičių. Taip užtikrinsite galimybę surinkti radiatorių atstatyti pirminius nustatymus.

Reguliavimas

Srauto uždarymo-reguliavimo vožtuvo uždarymas (žr. „Užaklinimas“).

Po to atlikite numatytus nustatymus į kairę pusę sukdamis šešiabriaunį raktą SW 5 (2 pav.). Atlikę nustatymus, prisukite dangtelį.

Pasilikame teisę daryti techninius pakeitimus.



LV Regutec Sildelementu atpakaļgaitas vadu veidgabals

EST Regutec Radiaatori tagasivooluklapp

BG Regutec Винтово съединение на възвратния кръг на отоплителни радиатори

Lietošanas instrukcija

Noslēgšana

Noskrūvējiet slēgelementu ar uzgriežņu atslēgu SW 19.

Noslēdziet Regutec veidgabalu ar sešstūra uzgriežņu atslēgu SW 5, pagriežot to pulksteņrādītāja virzienā (1. att.). Uzskrūvējiet slēgelementu un pievelciet ar uzgriežņu atslēgu SW 19 (maks. 15 Nm).

Atveriet veidgabalu, pagriežot to pretēji pulksteņrādītāja virzienam maksimāli, līdz jūtama pretestība.

Ja veidgabals ir uzstādīts hidrauliskās sistēmas izlīdzināšanai, tad aizvēršanas procesa laikā jānosaka atbilstošais apgriezīnu skaits. Tādējādi tiek nodrošināts, ka pēc tam, kad sildķermenis būs pielikts atpakaļ, atkal varēs noregulēt sākotnējo iestatījumu.

Regulēšana

Aizveriet atpakaļgaitas vada veidgabalu (skat. „Noslēgšana”).

Pēc tam veiciet paredzēto iestatījumu, griežot sešstūra uzgriežņu atslēgu SW 5 pa kreisi (2. att.). Pēc regulēšanas uzskrūvējiet slēgelementu.

Iespējamās tehniskas izmaiņas.

Kasutusjuhend

Sulgemine

Keerata kaitsekork harkvõtme SW 19 abil maha.

Regutec-liitmik sulgeda kuuskantvõtme SW 5 kellaosuti liikumissuunas pööramise abil (joon. 1). Kaitsekork keerata peale ja kinnitada harkvõtme SW 19 (maks 15 Nm).

Avada liitmik kellosuti liikumisele vastusuunas pööramise abil kuni tuntava takistuseni.

Kui liitmik on hüdrauiliseks tasakaalustamiseks seadistatud, siis tuvastada vastav pöörete arv sulgemisprotsessi ajal.

Seeläbi tagatakse, et pärast radiaatori pealepanemist saab taastada esialgse reguleerimise.

Reguleerimine

Tagasivooluklapp sulgeda (vt blokeerimine).

Seejärel teha ettenähtud reguleerimine kuuskantvõtme SW 5 vasakule keeramise abil (joon. 2). Pärast reguleerimist keerata kaitsekork peale.

Jätame endale õiguse teha tehnilisi muudatusi.

Ръководство за обслужване

Спиране

Развийте затварящата капачка с гаечен ключ размер 19.

Затворете винтовото съединение Regutec с имбусен ключ размер 5, чрез въртене по посока на часовниковата стрелка (фиг. 1). Завийте затварящата капачка и стегнете с гаечен ключ размер 19 (макс. 15 Nm).

Отваряне на винтовото съединение чрез въртене обратно на часовниковата стрелка, макс. до почувстване на съпротивление.

Ако винтовото съединение е настроено за хидравлично изравняване, то съответният брой обороти трябва да бъде установен по време на процеса на затваряне. По този начин се гарантира, че при поставяне на радиатор отново може да бъде настроена първоначалната предварителна настройка.

Регулиране

Затворете присъединяването на възвратния кръг (виж спиране).

След това извършете предвидената предварителна настройка чрез въртене наляво на имбусния ключ, размер 5 (фиг.2). След процеса на настройка завийте затварящата капачка.

Запазено правото за технически промени