

Termostatická hlavice Halo



Termostatické hlavice
S vestavěným čidlem

*Engineering
GREAT Solutions*

Termostatická hlavice Halo

Termostatické hlavice Halo jsou určeny pro regulaci teploty v místnostech. Ve spojení s radiátorovým ventilem regulují výkon otopných těles, ohřívačů a konvektorů. Hlavice Halo kombinuje přesnou regulaci teploty se štíhlým, válcovitým tvarem.



Klíčové vlastnosti

- > Hladký povrch hlavice
- > Použitelné pro hygienické prostory
- > Kapalinou plněné čidlo s vysokou regulační schopností a přesností
- > Blokace nastavené teploty pomocí pojistné zarážky
- > Štíhlý, válcovitý design

Technický popis

Oblast použití:

Vytápěcí soustavy

Funkce:

Regulace teploty prostoru.
Ochrana proti mrazu.
Blokace nastavené teploty.

Princip regulace:

Proporcionální regulátor bez přídavné energie. Kapalinou naplněné termostatické čidlo. Vysoká tlačná síla, nízká hystereze, optimální uzavírací doba. Stabilní regulace i v případě vypočítaného malého pásma proporcionality p-band (<1K).

Nominální rozsah teploty:

0 °C - 28 °C
6 °C - 28 °C

Teplota:

Max. teplota čidla: 50°C

Specifický zdvih:

0.22 mm/K,
Omezení zdvihu ventilu

Ovlivnění teplotou vody:

0.7 K

Ovlivnění tlakovou diferencí:

0.2 K

Uzavírací doba:

16 min

Hystereze:

0.7 K

Materiál:

ABS, PA6.6GF30, mosaz, ocel,
Kapalinové čidlo.

Označení:

IMI Heimeier a KEYMARK symbol.
Stupnice nastavení s hodnotami teploty.
Symboly pro základní nastavení a noční útlum.

Standard:

KEYMARK certifikováno a testováno podle EN 215. Viz. také katalog "Termostatické hlavice".



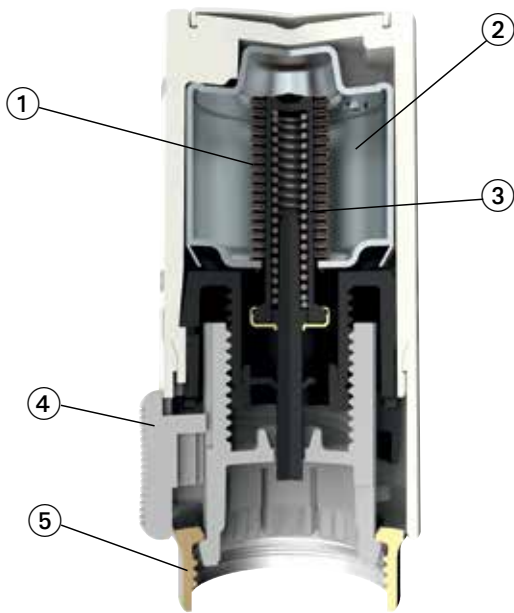
011

Hladký povrch hlavice. Použitelné pro hygienické prostory ve zdravotnictví, potravinářství nebo průmyslový sektor.

Připojení:

Určeno k montáži na všechny radiátorové ventily IMI Heimeier a otopná tělesa s integrovanými ventily, které mají M30x1.5 termostatickou vložku.

Konstrukce



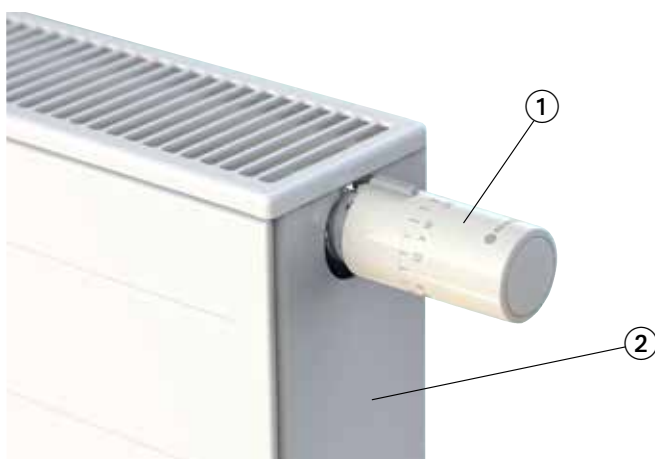
1. Vlnovec
2. Kapalinové čidlo s vysokým uzavíracím tlakem a přesnou regulací teploty
3. Bezpečnostní pružina
4. Zarážka pro variabilní zablokování nastavené teploty
5. Technologie připojení IMI Heimeier (pojistný kroužek M30 x 1.5)

Funkce

Termostatické hlavice jsou samočinné proporcionální regulátory. Nevyžadují tedy žádný přívod elektrické ani jiné energie. Změna zdvihu ventilu je úměrná změně teploty vzduchu v prostoru. Jestliže teplota vzduchu v prostoru stoupá např. účinkem slunečního záření, kapalina se v teplotním čidle roztahuje, působí tak na vlnovec a jeho prostřednictvím pak na

kuželku radiátorového ventilu. Ta pak přiškrtní průtok teplotnosné látky do otopného tělesa. Při poklesu teploty vzduchu v místnosti probíhá celý proces opačně. Změna zdvihu ventilu, vyvolaná změnou teploty vzduchu, činí 0,22 mm/K.

Použití



1. Termostatická hlavice Halo
2. Otopné těleso s integrovanou ventilovou vložkou

Obsluha

Doporučené teploty v místnostech

Níže uvedené teploty jsou doporučovány v rámci úsporného vytápění:

Hodnota nastavení	Teplota v prostoru	Doporučeno např. pro
28	≈ 28 °C (82 °F)	Plavecký bazén
	≈ 26 °C (79 °F)	
24	≈ 24 °C (75 °F)	Koupelna
	≈ 22 °C (72 °F)	Pracovna a dětský pokoj
20	≈ 20 °C (68 °F)	Obývací pokoj, jídelna (základní nastavení)
	≈ 18 °C (64 °F)	Kuchyň, chodba
	≈ 16 °C (61 °F)	Domácí dílna, ložnice
16	≈ 16 °C (61 °F)	
	≈ 14 °C (57 °F)	
12	≈ 12 °C (54 °F)	Domovní schodiště, zádveří
	≈ 10 °C (50 °F)	
8	≈ 8 °C (46 °F)	
☸	≈ 6 °C (43 °F)*	Sklepní prostory (ochrana před zamrznutím)

*) U termostatických hlavic s nulovou polohou je nejnižší nastavení 0 °C.

Doporučené teploty

Otáčením termostatické hlavice (doprava = chladněji, doleva = tepleji) lze nastavit požadovanou teplotu vzduchu v místnosti.

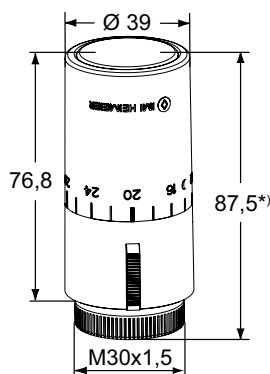
Nastavovací šipka musí směřovat na příslušnou hodnotu nastavení (číselný údaj, dílek, symbol). Všechny termostatické hlavice IMI Heimeier jsou cejchovány v klimatizované komoře bez jakýchkoliv vnějších vlivů (tepelných vln, slunečního záření, apod.)

Nastavení 20 odpovídá teplotě vzduchu 20 °C. Teplotní diference mezi jednotlivými číselnými nastaveními je cca 4 °C, teplotní diference mezi jednotlivými dílky na stupnici je tedy cca 2 °C.

Doporučené nastavení termostatické hlavice je na nastavení 20. Toto nastavení odpovídá základnímu nastavení termostatické hlavice a teplotě vzduchu cca 20 °C.

Pokud lze tepelné pohody v prostoru dosáhnout při nižších nastaveních, doporučujeme nepoužívat nastavení vyšší než 24. Při každém zvýšení teploty vzduchu o 1 °C totiž zvyšujete své náklady na tepelnou energii cca o 6 %.

Provedení



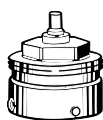
Halo

S vestavěným čidlem

Provedení	Rozsah nastavení	Objednací č.
Krytka hlavice – bílá (RAL 9016)	6 °C – 28 °C	7500-00.500
Krytka hlavice – pochromovaná	6 °C – 28 °C	7500-00.501
Krytka hlavice – bílá (RAL 9016)	0 °C – 28 °C	7550-00.500
Krytka hlavice – pochromovaná	0 °C – 28 °C	7550-00.501

*) při nastavení 20

Příslušenství



Připojení na cizí radiátorové ventily

Redukce pro montáž všech termostatických hlavice a pohonů IMI Heimeier na radiátorové ventily uvedených výrobců.

Připojovací závit M30x1,5 dle standardu IMI Heimeier.

*) Neplatí pro integrované ventily.

Výrobce	Objednací č.
Danfoss RA (Ø≈20 mm) *)	9702-24.700
Danfoss RAV (Ø≈34 mm)	9800-24.700
Danfoss RAVL (Ø≈26 mm)	9700-24.700
Vaillant (Ø≈30 mm)	9700-27.700
TA (M28x1,5)	9701-28.700
Herz (M28x1,5)	9700-30.700
Markaryd (M28x1,5)	9700-41.700
Comap (M28x1,5)	9700-55.700
Giacomini (Ø≈22,6 mm)	9700-33.700
Oventrop (M30x1,0)	9700-10.700
Ista (M32x1,0)	9700-36.700



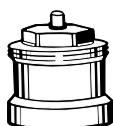
Připojení na cizí radiátorové ventily

Redukce pro montáž všech termostatických hlavice a pohonů IMI Heimeier na radiátorové ventily **se svěrným spojením**.

Připojovací závit M30x1,5 dle standardu IMI Heimeier.

Upozornění: termostatická hlavice WK je určena pouze pro přímou montáž na integrované ventily s připojovacím závitem M30x1,5.

		Objednací č.
Série 2	(20 x 1)	9703-24.700
Série 3	(23,5 x 1,5), od 10/98	9704-24.700



Prodloužení vřetene radiátorových ventilů

L [mm]	Objednací č.
Poniklovaná mosaz	
20	2201-20.700
30	2201-30.700
Černý plast	
15	2001-15.700
30	2002-30.700

