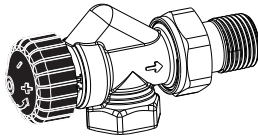
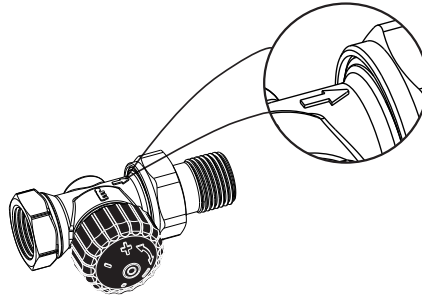


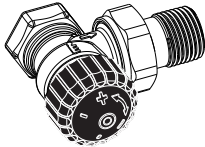
## CALYPSO



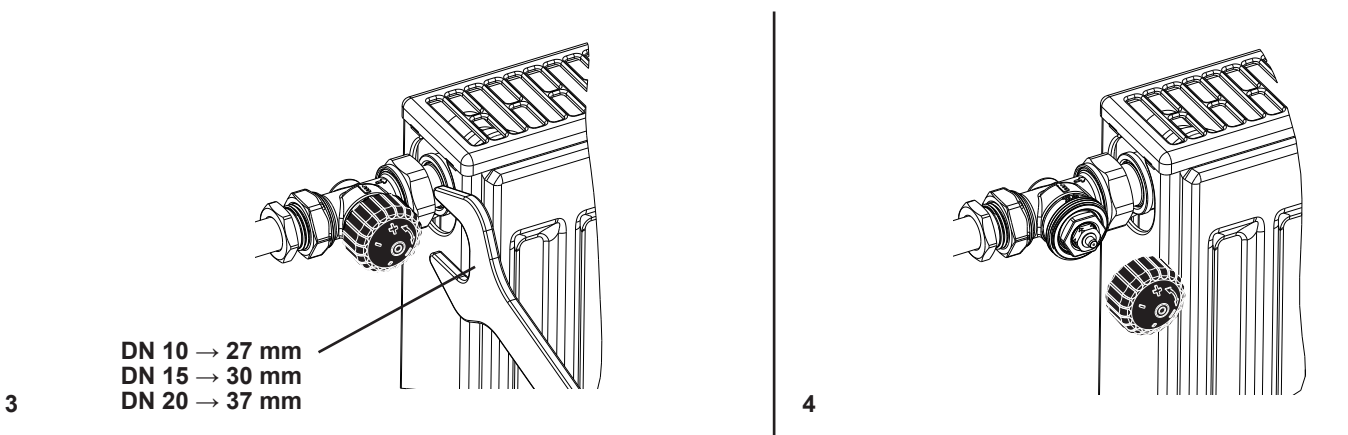
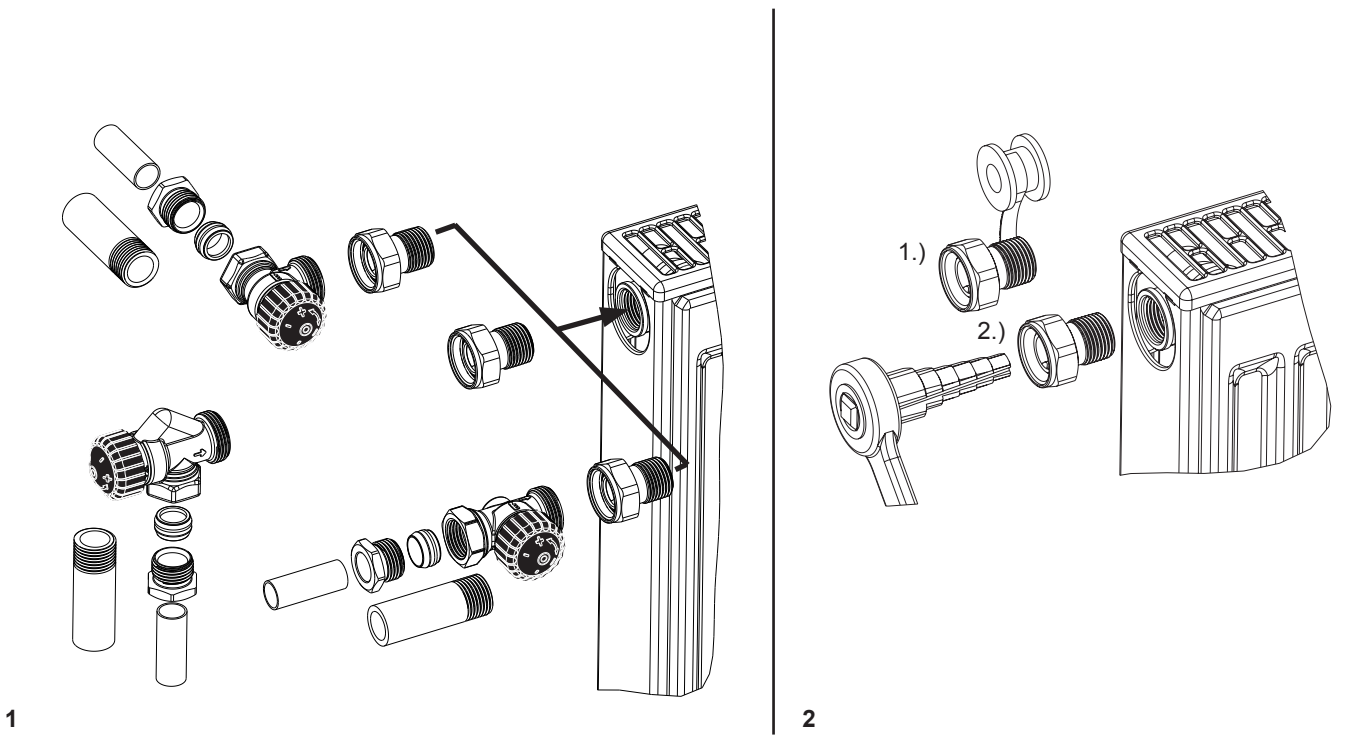
DN 10 3440-01.000  
DN 15 3440-02.000  
DN 20 3440-03.000



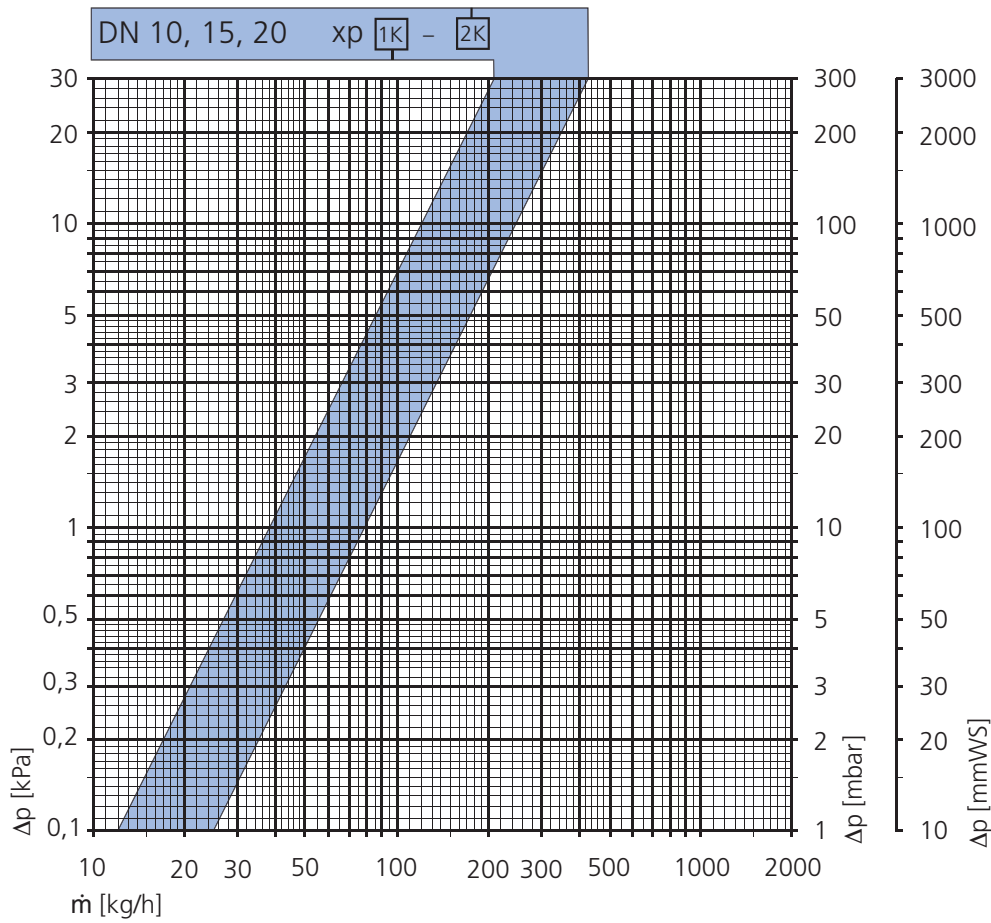
DN 10 3442-01.000  
DN 15 3442-02.000  
DN 20 3442-03.000



DN 10 3441-01.000  
DN 15 3441-02.000  
DN 20 3441-03.000



Gedruckt auf chlorfrei gebleichtem Papier.



	Kv		Kvs		
	xp [K]				
	1,0	2,0	3441-01.000 3441-02.000 3441-03.000	3442-01.000 3442-02.000 3442-03.000	3440-01.000 3440-02.000 3440-03.000
DN 10 (3/8")	0,38	0,79	2,00	1,50	1,50
DN 15 (1/2")	0,38	0,79	2,00	2,00	1,50
DN 20 (3/4")	0,38	0,79	2,50	2,50	2,00