

Počet	Popis
-------	-------

1

**Unilift KP 150 AV 1**

Pozn.: obr. výrobku se může lišit od skuteč. výrobku

Výrobní číslo: **011H1900**

Ponorné odvodňovací čerpadlo

Vertikální jednostupňové ponorné čerpadlo v provedení z nerezoceli s vertikálním výtlačným

Fáze: hrdlem a integrovaným ponorným 1-fázovým motorem zapouzdřeného typu, tlída izolace F, včetně tepelné nadproudové ochrany.

Čerpadlo je vybaveno sacím košem a nosnou rukojetí. Dodává se včetně přírodního elektr. Délka kabelu: kabelu délky 10 m a plovákového spínače pro automatické zapínání a vypínání čerpadla.

Průchodnost: Oběžné kolo má průchodnost 10 mm a je vhodné pro čerpání spodní vody, povrchové vody, dešťové vody a podobných kapalin.

Oběžné kolo je polootevřeného typu s průchodností 10 mm a je vhodné pro čerpání spodní vody, povrchové vody, dešťové vody a podobných kapalin.

Čerpadlo je vybaveno dvojitou ucpávkou skládající se ze dvou těsnících elementů a tukové náplně mezi nimi.

Vnější těleso čerpadla zajišťuje neustálé chlazení motoru čerpanou kapalinou. Hřídel rotoru je uložen ve dvou grafitových ložiskách, která jsou chlazená čerpanou kapalinou a nevyžadují údržbu.

Motor čerpadla je opatřen netoxickou náplní motorové kapaliny.

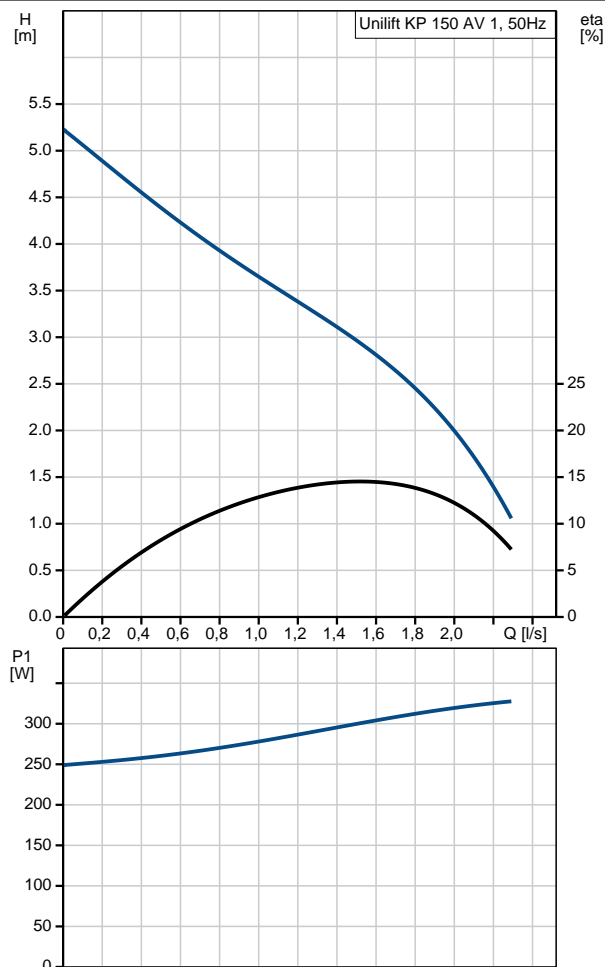
Kapalina:

čerpaná kapalina: Jakákoli viskózní kapalina

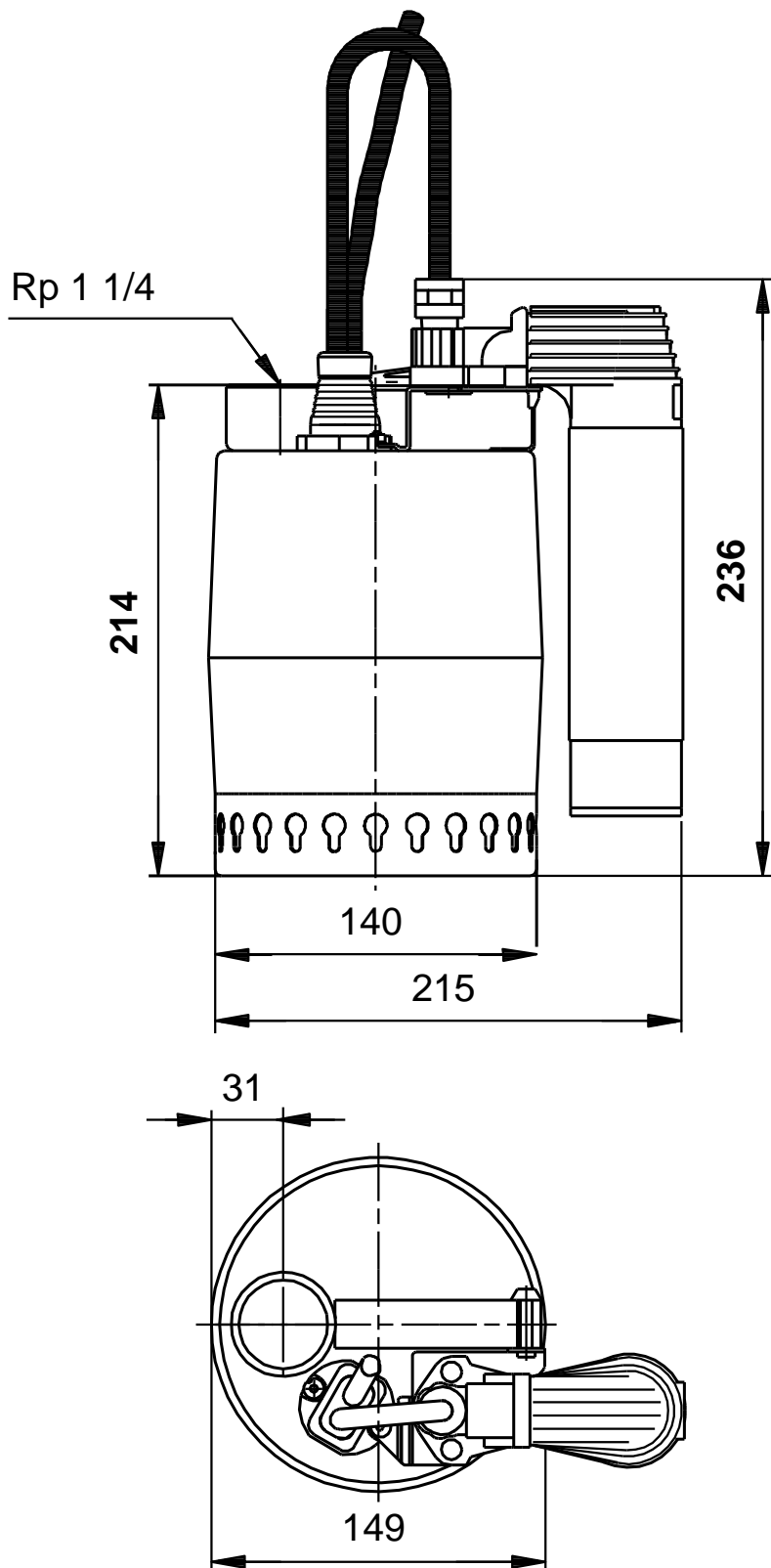
Rozsah teploty kapaliny: 0 .. 50 °C

Počet	Popis
	Hustota: 998.2 kg/m <sup>3</sup>
	Techn.: Max. velikost pevných částic: 10 mm
	Materiály: Těleso erpadla: Korozi-vzdorná ocel DIN W.-Nr. 1.4301 AISI 304 Oběžné kolo: Korozi-vzdorná ocel DIN W.-Nr. 1.4031 AISI 304
	Instalace: Výtlakové hrdlo: Rp 1 1/4 Max. instalační hloubka: 7 m
	Elektrické údaje: Příkon - P1: 300 W Frekvence el. sítě: 50 Hz Jmenovitá napětí: 1 x 220-230 V Jmenovitý el. proud: 1.3 A Velikost kondenzátoru - provoz: 8 µF/400 V Krytí (IEC 34-5): IP68 Třída izolace (IEC 85): F Délka kabelu: 10 m Typ kabelové koncovky: SCHUKO
	Jiné: Čistá hmotnost: 6.5 kg Hrubá hmotnost: 7 kg Přepavní objem: 0.013 m <sup>3</sup> Dánské číslo VVS: 391215116 Švédské číslo RSK: 5885718 Finské číslo LVI: 4822521 Norské číslo NRF: 9040753 Země pro vodu: HU Číslo tarifu: 84137021

Popis	Hodnota
<b>Všeobecná informace:</b>	
Název výrobku:	Unilift KP 150 AV 1
Objednávací číslo:	011H1900
EAN kód:	5700391115561
Cena:	EUR 378
<b>Techn.:</b>	
Maximum flow:	2.36 l/s
Max. průtok:	2.36 l/s
Max. dopravní výška:	5.5 m
Max. velikost pevných částic:	10 mm
Model:	A
<b>Materiály:</b>	
Těleso erpadla:	Korozivzdorná ocel
Těleso erpadla:	DIN W.-Nr. 1.4301
Těleso erpadla:	AISI 304
Oběžné kolo:	Korozivzdorná ocel
Oběžné kolo:	DIN W.-Nr. 1.4031
Oběžné kolo:	AISI 304
<b>Instalace:</b>	
Výtlakové hrdlo:	Rp 1 1/4
Max. instalační hloubka:	7 m
<b>Kapalina:</b>	
Upravená kapalina:	Jakákoli viskózní kapalina
Rozsah teploty kapaliny:	0 .. 50 °C
Hustota:	998.2 kg/m <sup>3</sup>
<b>Elektrické údaje:</b>	
Průkon - P1:	300 W
Frekvence el. sítě:	50 Hz
Jmenovité napětí:	1 x 220-230 V
Jmenovitý el. proud:	1.3 A
Velikost kondenzátoru - provoz:	8 µF/400 V
Krytí (IEC 34-5):	IP68
Trída izolace (IEC 85):	F
Motorová ochrana:	Kontakt
Teplotní ochrana:	interní
Délka kabelu:	10 m
Typ kabelové koncovky:	SCHUKO
<b>Řídící jednotky:</b>	
Hladinový spínač:	Vertik. hladin. spínač
<b>Jiné:</b>	
Čistá hmotnost:	6.5 kg
Hrubá hmotnost:	7 kg
Průpravní objem:	0.013 m <sup>3</sup>
Dánské číslo VVS:	391215116
Švédské číslo RSK:	5885718
Finské číslo LVI:	4822521
Norské číslo NRF:	9040753
Země původu:	HU
Číslo tarifu:	84137021



## 011H1900 Unilift KP 150 AV 1 50 Hz



Poznámka! Všechny jednotky musí být v[mm] jestliže není uvedeno jinak.  
Poznámka: tento zjednodušený rozměrový náčrtek nezobrazuje všechny detaily.