

SQ, SQ-N, SQE, SQE-N

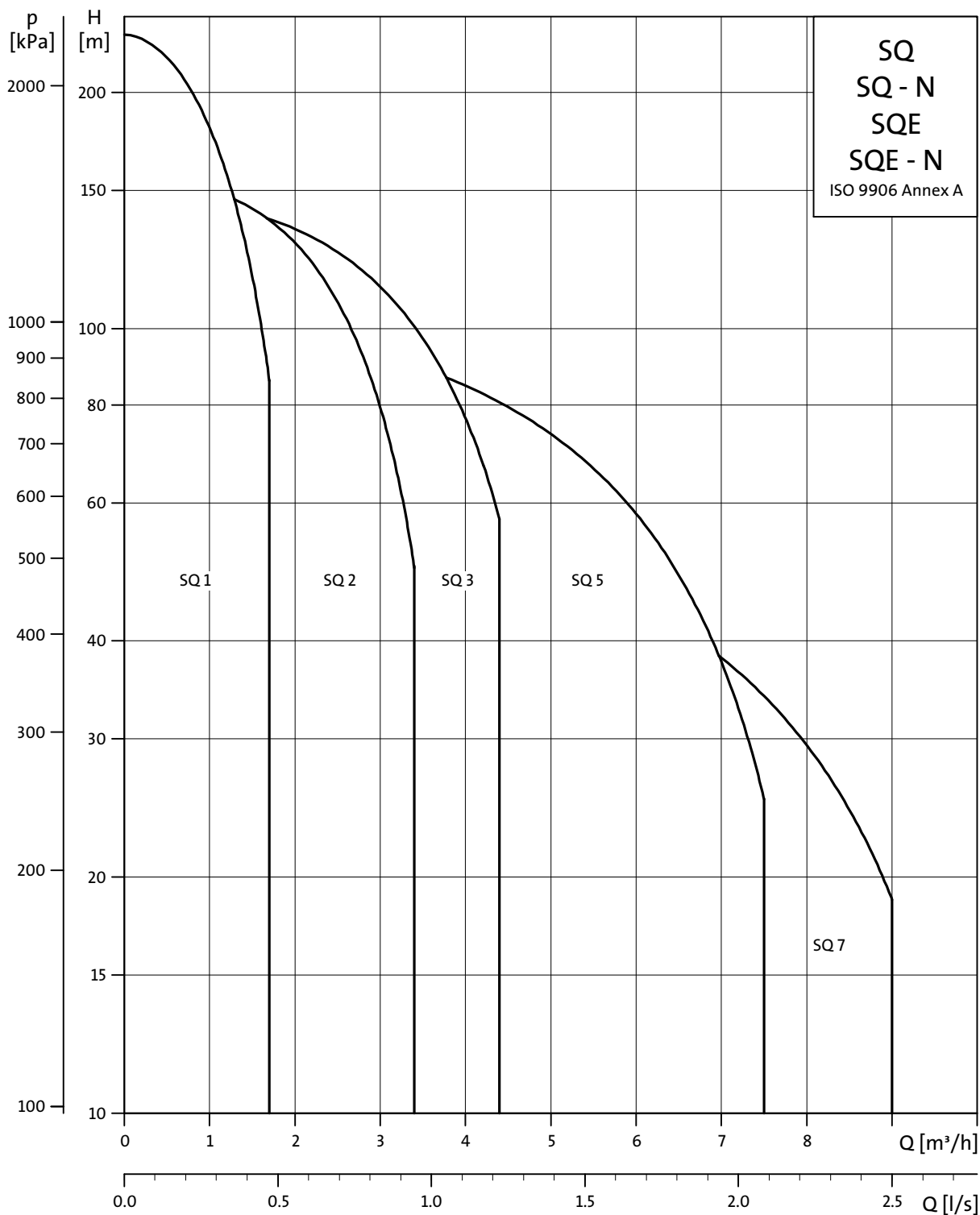
Ponorná čerpadla
50/60 Hz



1. Všeobecný popis	3	7. Výkonové křivky a technické údaje	32
Výkonový rozsah	3	SQ 1, SQ 1-N, SQE 1, SQE 1-N	32
Ponorná čerpadla SQ	4	SQ 2, SQ 2-N, SQE 2, SQE 2-N	34
Výrobní řada čerpadel a motorů	4	SQ 3, SQ 3-N, SQE 3, SQE 3-N	36
Potrubní přípojka	4	SQ 5, SQ 5-N, SQE 5, SQE 5-N	38
Typový klíč	4	SQ 7, SQ 7-N, SQE 7, SQE 7-N	40
Čerpané kapaliny	4		
Provozní podmínky	4	8. Technické údaje	42
2. Charakteristické vlastnosti a výhody	5	Čerpadla SQ a SQE	42
Ochrana proti provozu nasucho	5	Řídící jednotky CU 300 a CU 301	42
Vysoká účinnost čerpadla	5	Materiálové provedení čerpadla	43
Vysoká účinnost motoru	5	Materiálové provedení motoru	43
Vysoká odolnost vůči opotřebení	5	Schémata zapojení	44
Ochrana proti vztlaku	5	Elektrická přípojka jednotky CU 300	44
Vynikající vlastnosti při rozběhu čerpadla	5	Elektrická přípojka jednotky CU 301	45
Ochrana proti přepětí a podpětí	5	9. Příslušenství	46
Ochrana proti přetížení	6	Komplet pro udržování konstantního tlaku včetně čerpadla	46
Ochrana proti přehřátí	6	Komplet pro udržování konstantního tlaku bez čerpadla	46
Spolehlivost	6	CU 301	46
Proměnné otáčky	6	Tlakový snímač pro CU 301	46
Instalace	6	CU 300	46
Servis	6	Ponorný přívodní kabel	47
3. Příklady použití	7	Souprava pro spojování kabelů, typ KM	47
SQ s tlakovým spínačem a tlakovou nádobou	7	Kabelové úchytky	47
SQ s jednotkou Pressure Manager (s tlakovou nádobou/bez tlakové nádoby)	8	Tlaková nádoba	47
Řízení na konstantní tlak pomocí jednotky CU 301, dodávka vody do domácností	9	Zinkové anody	48
Řízení na konstantní tlak pomocí jednotky CU 301, zavlažování	10	Manometer	48
Udržování konstantní hladiny vody	11	Ocelové lanko	48
Vyčerpávání nebo plnění nádrže	12	Svorka pro uchycení lanka	48
Čerpání z jedné nádrže do druhé	13	Chladicí plášť	48
Změna nastavení provozních parametrů	14	Tlaková řídicí jednotka	49
Ruční regulace otáček SQE (vzorkování)	15	Dálkový ovladač R100	49
Náhrada ve stávající instalaci	16	Potenciometr SPP 1	49
		Program k výpočtu otáček SQE	49
		Snímače	50
4. Komunikace, CU 301	17	10. Údaje pro objednávku	51
Řídící jednotka CU 301	17	Kompletní jednotky 1 x 200-240 V s 1,5 m kabelem	51
Struktura menu jednotky R100 pro CU 301	18	Ponorné přívodní kabely	53
Menu jednotky R100 pro CU 301	19	Komplety SQ a SQE	54
5. Komunikace, CU 300	20	11. Další dokumentace výrobků	55
Řídící jednotka CU 300	20	WebCAPS	55
Struktura menu jednotky R100 pro CU 300	21	WinCAPS	56
Struktura menu jednotky R100 pro CU 300	22		
Alarmová signalizace	24		
Výhody při instalaci CU 300 a R100	24		
6. Volba čerpadla	25		
Stanovení dopravní výšky a průtoku	25		
Volba čerpadla	27		
Proměnné otáčky	28		
Poznámky k charakteristickým křivkám	28		
Volba správného čerpadla pro SQE komplet k udržování konstantního tlaku	29		
Volba tlakové nádoby	30		

1. Všeobecný popis

Výkonový rozsah



TM02 9976 4104

Obr. 1 Výkonový rozsah, SQ/SQ-N/SQE/SQE-N

Ponorná čerpadla SQ

Čerpadla SQ jsou vhodná pro nepřetržitý i přerušovaný provozní režim a hodí se pro celou řadu provozních aplikací:

- zásobování domácností vodou
- použití v rámci malých vodáren
- zavlažování
- plnění a vyčerpávání nádrží
- zvyšování tlaku.

Poznámka: Ohledně jiného použití kontaktujte prosím Grundfos.

Čerpadlo SQ je ponorné čerpadlo, které je k dispozici ve čtyřech různých provedeních:

- SQ
- SQ-N
- SQE
- SQE-N.

Čerpadla SQ jsou charakteristická těmito výhodami:

- ochrana proti provozu nasucho
- vysoká účinnost čerpadla a motoru
- odolnost vůči opotřebení
- ochrana proti vztlaku
- spouštěč pro pozvolný rozběh
- ochrana proti přepětí a podpětí
- ochrana proti přetížení
- ochrana proti nadměrné teplotě.

Navíc ponorná čerpadla SQE nabízejí následující:

- proměnné otáčky
- elektronické řízení a komunikaci.

Motory se vyrábějí nejmodernější technologií s použitím permanentních magnetů. Právě tato výrobní technologie je základem vysoké účinnosti těchto motorů. Motory mají navíc vestavěnou elektronickou jednotku obsahující frekvenční měnič k zajištění měkkého rozběhu.

Čerpadlo SQ je vybaveno jednofázovým motorem Grundfos MS 3 nebo MS 3-NE a pomocí frekvenčního měniče je řízeno na konstantní otáčky.

Čerpadlo SQE je vybaveno jednofázovým motorem Grundfos MSE 3 nebo MSE 3-NE. Oba typy motorů umožňují provoz čerpadla s otáčkovou regulací pomocí frekvenčního měniče, který je řízen pomocí jednotek CU 300 a CU 301, nebo může být řízen dálkově pomocí ruční ovládací jednotky Grundfos R100.

Hlavní výhodou čerpadel SQE jsou proměnné otáčky, které poskytuje frekvenční měnič. Výsledek toho je, že můžeme nastavit čerpadlo na jakýkoliv provozní bod v rozsahu mezi minimální a maximální provozní křivkou čerpadla.

Jednotka CU 301 byla vyvinuta speciálně pro aplikace, kdy je požadován konstantní tlak.

Čerpadlo SQE může pracovat také bez jednotek CU 300 nebo CU 301. V tomto případě nebude mít ale všechny vlastnosti, jaké má v případě jeho připojení na tyto jednotky CU 300 a CU 301. Jednotky CU 300 a 301 zajišťují plné ovládání a řízení čerpadel SQE. V případě poruchy čerpadla je tato porucha indikována na čelním panelu jednotky CU 300 nebo CU 301.

Jednotka dálkového ovládání R100 umožňuje indikaci a změnu provozních parametrů.

Výrobní řada čerpadel a motorů

Výrobek	Popis	Materiál
Čerpadlo SQ	(1, 2, 3, 5, a 7 m ³ /h)	Korozivzdorná ocel EN 1.4301, AISI 304
Čerpadlo SQ-N	(1, 2, 3, 5, a 7 m ³ /h)	Korozivzdorná ocel EN 1.4401, AISI 316
Motor MS 3	Jednofázové provedení Max. 1,85 kW	Korozivzdorná ocel EN 1.4301, AISI 304
Motor MS 3-NE	Jednofázové provedení Max. 1,85 kW	Korozivzdorná ocel EN 1.4401, AISI 316
Motor MSE 3	Jednofázové provedení Max. 1,85 kW	Korozivzdorná ocel EN 1.4301, AISI 304
Motor MSE 3-NE	Jednofázové provedení Max. 1,85 kW	Korozivzdorná ocel EN 1.4401, AISI 316

Potrubní přípojka

Typ čerpadla	Závítová přípojka
SQ 1, SQ 2, SQ 3	Rp 1 1/4
SQ 5, SQ 7	Rp 1 1/2

Typový klíč

Kód	Příklad	SQ	E	2	-55
	Typová řada				
E	Základní provedení Elektronické řízení a komunikace				
	Jmenovitý průtok [m ³ /h]				
	Dopravní výška [m] při jmenovitém průtoku				
N	Kód materiálu: Korozivzdorná ocel EN 1.4301 Korozivzdorná ocel EN 1.4401				

Čerpané kapaliny

Čerpadla SQ a SQE jsou určena pro čerpání řídkých, čistých, neagresivních a nevybušných kapalin, které neobsahují mechanické ani vláknité nečistoty. Čerpadla SQ a SQE jsou vhodná pro čerpání kapalin s obsahem písku v množství max. 50 g/m³. Vyšší obsah písku zkracuje životnost čerpadla.

Provozní podmínky

Teplota kapaliny

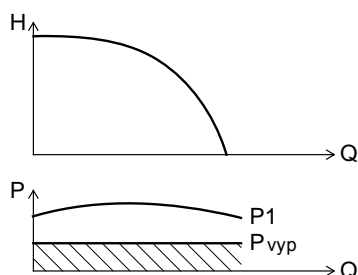
Rychlost proudění kapaliny kolem motoru	Maximální teplota kapaliny [°C]
0,0 m/s (volné proudění)	30
Min. 0,15 m/s	40

2. Charakteristické vlastnosti a výhody

Ochrana proti provozu nasucho

Čerpadla jsou chráněna proti provozu nasucho. Hodnota p_{vyp} zajišťuje vypnutí čerpadla v případě nedostatečného množství vody ve vrtu, čímž se zabrání přehřátí a poškození vinutí motoru.

Hodnota p_{vyp} je nastavena již ve výrobním závodě pro čerpadlo SQ i SQE.



Obr. 2 Ochrana proti provozu nasucho

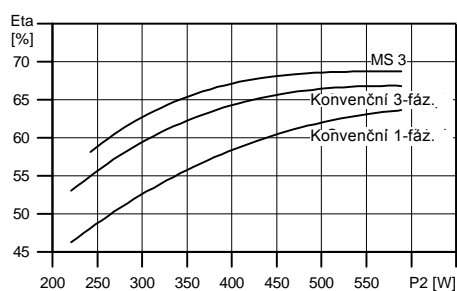
TM01 2751 2298

Vysoká účinnost čerpadla

Hydraulické součásti čerpadel jsou vyrobeny z polyamidu vyztuženého ze 30 % skelným vláknem. Hydraulická konstrukce zajišťuje tomuto čerpadlu vysokou účinnost, která se zpětně projevuje v nízké spotřebě elektrické energie a tedy i v nízkých provozních nákladech.

Vysoká účinnost motoru

Motory jsou navrženy v souladu s principem permanentního magnetu (PM motor) vyznačujícím se vysokou účinností v širokém výkonovém rozsahu.



Obr. 3 Porovnání účinnosti motoru

TM01 2698 2298

Vysoká odolnost vůči opotřebení

Oběžná kola čerpadla nejsou upevněna ke hřídeli ("plovoucí"). Každé oběžné kolo má své vlastní ložisko v provedení karbid wolframu/keramika. Konstrukce a zvolené materiály zajišťují vysokou odolnost proti opotřebení pískem a tím dlouhou životnost.



Obr. 4 Oběžná kola

TM01 3141 3498

Ochrana proti vztlaku

Spouštění čerpadla proti velmi malému protitlaku s sebou nese riziko vynesení celé soustavy oběžného kola v čerpadle směrem vzhůru v důsledku vzestupného axiálního tahu. Tento jev se nazývá vztlak. Tento vzestupný axiální tah může způsobit havárii čerpadla i motoru.

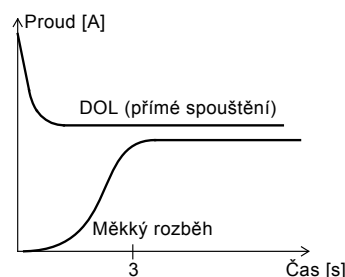
Motory jsou vybaveny horním ložiskem chránícím čerpadlo i motor proti vzestupnému axiálnímu tahu a zamezují tak případné havárii v kritické fázi náběhu čerpadla do provozu.

Vynikající vlastnosti při rozběhu čerpadla

Elektronická jednotka vestavěná do všech motorů zajišťuje měkký rozběh motoru. Měkký rozběh snižuje rozběhový proud a tak dává čerpadlu hladkou a stabilní akceleraci.

Měkký rozběh minimalizuje riziko předčasného opotřebení čerpadla a současně zamezuje přetížení rozvodné sítě při jeho zapínání.

Zmíněné vynikající vlastnosti čerpadla při jeho rozběhu jsou výsledkem vysokého krouticího momentu při zabrzděném rotoru u motoru s permanentními magnety a konstrukce čerpadla obsahující jen několik článků. Tato vysoká spolehlivost při rozběhu se uplatňuje také v případě nízkého napětí.



Obr. 5 Srovnání proudu uzavřeného rotoru

TM01 3479 4198

Ochrana proti přepětí a podpětí

Přepětí a podpětí se může vyskytnout v případě kolísání napájecího napětí.

Integrovaná ochrana všech tří motorů chrání motor v případě, že napájecí napětí je mimo přípustný rozsah.

V případě poklesu napětí pod hodnotu 150 V nebo jestliže napětí přesáhne hodnotu 315 V, dojde k vypnutí čerpadla. Motor čerpadla se uvede znovu automaticky do provozu, jakmile je napětí opět v dovoleném rozmezí. Proto není zapotřebí žádná externí motorová ochrana.

Ochrana proti přetížení

Pokud je čerpadlo vystaveno silnému zatížení, spotřeba proudu roste. Motor tuto skutečnost automaticky kompenzuje redukcí svých otáček. Pokud otáčky klesnou pod 3000 min^{-1} , motor se vypne.

Jestliže se rotor nemůže otáčet, je tento stav automaticky vyhodnocen a následně dojde k přerušení přívodu napájecího napětí. Motor tedy nevyžaduje žádnou zvláštní ochranu.

Ochrana proti přehřátí

Motor s permanentními magnety vyzařuje do svého okolí jen velmi málo tepla. To spolu s účinným systémem vnitřní cirkulace umožňujícím efektivní odvádění tepla z rotoru, statoru a ložisek zajišťuje optimální provozní podmínky motoru.

Jako zvláštní ochranu má elektronická řídicí jednotka zabudovaný teplotní snímač. Když teplota překročí kritickou mez, motor se vypne. Při poklesu teploty se motor automaticky opět zapne.

Spolehlivost

Všechny motory jsou navrženy tak, aby u nich byla zajištěna vysoká provozní spolehlivost. Tyto motory jsou charakterizovány následujícími prvky:

- ložiska z karbidu wolframu nebo keramiky
- axiální ložiska jako ochrana proti vzestupnému axiálnímu tahu
- životnost srovnatelná s klasickými motory na střídavý proud.

Proměnné otáčky

Motory MSE 3 mají možnost plynulé otáčkové regulace v rozsahu 3.000 až 10.700 min^{-1} . Čerpadlo může být nastaveno na kterýkoli provozní bod v rozsahu mezi 3.000 až 10.700 min^{-1} výkonového rozsahu čerpadla. Tak lze provoz čerpadla přizpůsobit všem specifickým provozním podmínkám a požadavkům.

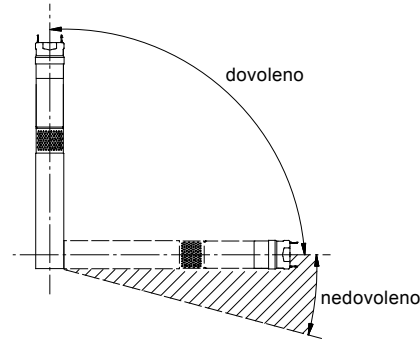
Otáčková regulace vyžaduje použití řídicí jednotky CU 300 nebo CU 301 a dálkového ovladače R100. Viz strana 28.

K výpočtu příslušných otáček slouží výpočetní program "SQE - Speed Calculation" na CD jako zvláštní příslušenství. Viz strana 48. Otáčky motoru se počítají s přihlédnutím k požadované dopravní výšce a průtoku. Je také možno znázornit příslušnou charakteristickou křivku čerpadla.

Instalace

Čerpadla SQ a SQE je možno instalovat ve vertikální a horizontální poloze, stejně jako ve všech mezilehlých polohách.

Poznámka: Čerpadlo však nikdy nesmí být pod horizontální rovinou vzhledem k motoru.



Obr. 6 Instalace čerpadel SQ/SQE

Jednoduchá instalace čerpadel je umožněna díky těmto prvkům:

- vestavěná zpětná klapka s pružinou.
- nízká hmotnost umožňující snadnou manipulaci.
- možnost instalace ve vrtech 3" a větších.
- je nutný pouze vypínač on/off (zap/vyp). To znamená, že není nutný další spouštěč motoru nebo spouštěcí skříňka.
- SQE je k dispozici s kabelem motoru se zástrčkou (až 100 m).

V případě horizontální instalace, doporučujeme instalovat čerpadlo do chladicího pláště.

Cílem je následující:

- zajistit dostatečnou rychlost proudění kapaliny kolem motoru nutnou k jeho chlazení
- zamezit zaboření čerpadla a elektronické řídicí jednotky do písku nebo bahna.

Servis

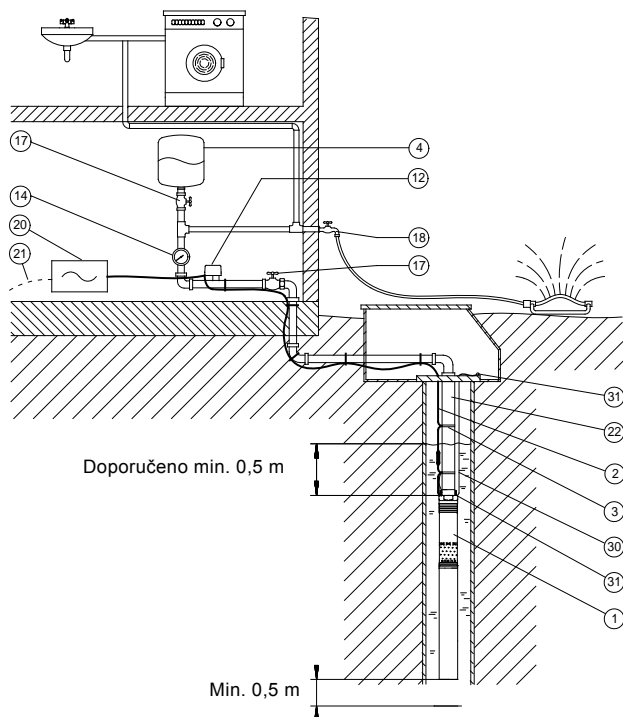
Modulární konstrukce čerpadla a motoru usnadňuje provádění instalace a servisu. Elektrický přívodní kabel a kabelová vidlice jsou k čerpadlu uchyceny pomocí matic, což umožňuje snadnou výměnu.

TM01 1375 1498

3. Příklady použití

SQ s tlakovým spínačem a tlakovou nádobou

Čerpadlo SQ je ideální pro zajišťování dodávky vody v soukromém sektoru, zejména pak v jednogeneračních rodinných domcích a chatách, které nejsou napojeny na veřejný vodovod. Čerpadla SQ je možno snadno instalovat i provozovat.



- 1 Čerpadlo SQ
- 2 Kabel
- 3 Kabelové úchytky
- 4 Tlaková nádoba *
- 12 Tlakový spínač
- 14 Manometr
- 17 Uzavírací ventil
- 18 Odběrný kohout
- 20 Síťový vypínač
- 21 Síťová napájecí přípojka, 1 x 200-240 V, 50/60 Hz
- 22 Výtlačné potrubí
- 30 Ocelové lanko
- 31 Svorka pro uchycení lanka

* Pro volbu tlakové nádoby viz strana 46.

TM01 2447 1798

Obr. 7 Zásobování domácností vodou

SQ s tlakovým spínačem a tlakovou nádobou

Poř. číslo	Součást	Typ	Počet jednotek	Objednací číslo	Jednotková cena	Celková cena
1	Čerpadlo	SQ				
2	Kabel					
3	Kabelové úchytky					
4	Tlaková nádoba					
12	Tlakový spínač					
14	Manometr					
20	Síťový vypínač					
30	Ocelové lanko					
31	Svorka pro uchycení lanka					

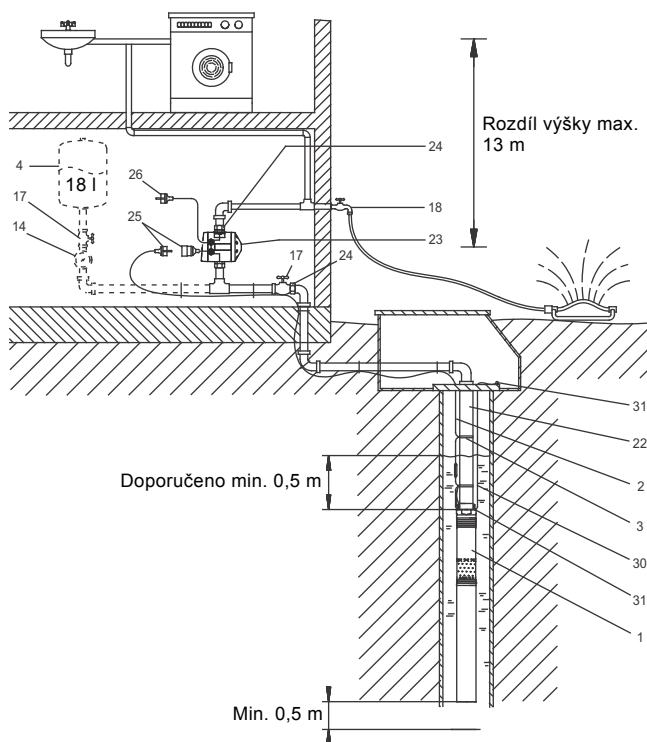
SQ s jednotkou Pressure Manager (s tlakovou nádobou/bez tlakové nádoby)

Funkce a výhody

Při odběru vody se uvede čerpadlo SQ do provozu prostřednictvím jednotky Pressure Manager. Membránová tlaková nádoba je instalována mezi čerpadlem SQ a jednotkou Pressure Manager. Pokud je použita tlaková nádoba, začíná dodávka vody ihned po otevření výpustného kohoutu. Znamená to, že tlaková nádoba přebírá funkci dodávky vody, zatímco probíhá měkký rozběh čerpadla SQ (který trvá asi 3 sekundy).

Zastaví-li se odběr vody (průtok = 0), pokračuje čerpadlo v provozu ještě asi 10 sekund a vytváří tak tlak v tlakové nádobě.

Nastavování plnicího tlaku tlakové nádoby se děje v závislosti na hladině vody (výšková diference mezi vodní hladinou a spínací jednotkou Pressure Manager).



Obr. 8 Čerpadlo SQ s Pressure Manager

Tlak v potrubí u membránové tlakové nádoby se nastavuje v závislosti na hladině vody (výšková diference mezi vodní hladinou a spínací jednotkou Pressure Manager) podle následující tabulky:

Výškový rozdíl [m]	Tlak v přívodním potrubí tlakové nádoby [bar]
0	1,22
10	1,0
20	0,77
30	0,56

- 1 Čerpadlo SQ
- 2 Kabel
- 3 Kabelové úchytky
- 4 Tlaková nádoba
- 14 Manometr
- 17 Uzavírací ventil
- 18 Odběrný kohout
- 22 Výtlačné potrubí
- 23 Tlaková řídicí jednotka Pressure Manager PM 1 nebo PM 2 k dispozici se zástrčkou nebo bez zástrčky.
- 24 Union (šroubení)
- 25 Zástrčka
- 26 Síťová přípojka, 1 x 200-240 V, 50/60 Hz pro PM 1 nebo PM 2
- 30 Ocelové lanko
- 31 Svorka pro uchycení lanka

Poznámka: Pro Pressure Manager, záložní pojistka max. 10 A.

Tlak v soustavě: max. 10 bar.

Instalace je určena pouze pro následující typy čerpadel: SQ 1-65, SQ 1-80, SQ 2-35, SQ 2-55, SQ 2-70, SQ 2-85, SQ 3-40, SQ 3-55, SQ 3-65, SQ 3-80.

Instalace musí být navržena na maximální tlak čerpadla.

Odběrná místa neumísťujte mezi čerpadlo a Pressure Manager.

TM01 2987 34 11

SQ s jednotkou Pressure Manager (s tlakovou nádobou/bez tlakové nádoby)

Pol.	Součást	Typ	Počet jednotek	Objednací číslo	Jednotková cena	Celková cena
1	Čerpadlo	SQ				
2	Kabel					
3	Kabelové úchytky					
4	Tlaková nádoba	18 litrů				
14	Manometr					
23	Pressure Manager					
30	Ocelové lanko					
31	Svorka pro uchycení lanka					

Řízení na konstantní tlak pomocí jednotky CU 301, dodávka vody do domácností

Charakteristické vlastnosti a výhody

Systém udržuje konstantní tlak až do max. Výkonu čerpadla bez ohledu na měnící se spotřebu vody.

Hodnota tlaku je zjišťována snímačem tlaku a přenášena do jednotky CU 301. Tato jednotka v závislosti na tom nastavuje příslušnou hodnotu výkonu čerpadla.

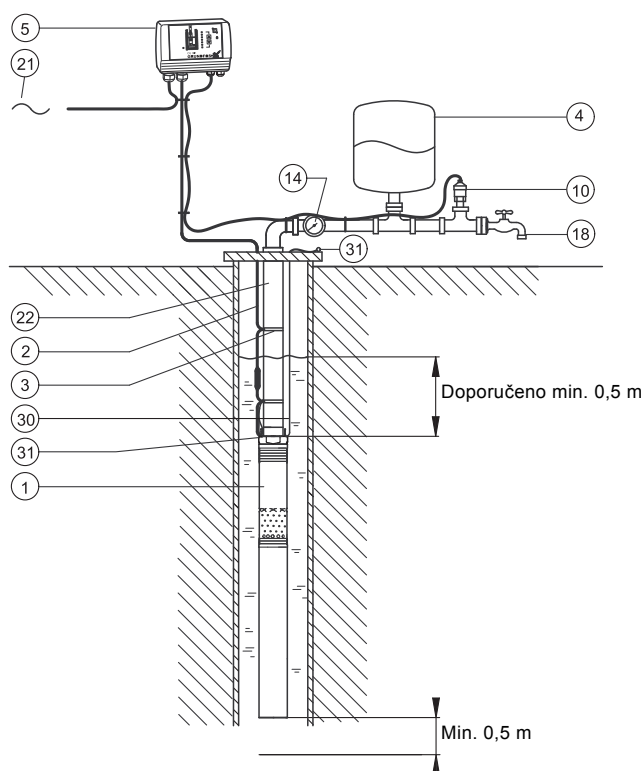
Funkce

Po otevření odběrného kohoutu začne klesat tlak v 8 litrové tlakové nádobě.

Jestliže je průtok menší než cca 0,18 m³/h, dochází k pomalému poklesu tlaku. Jakmile je tlak v nádobě o 0,5 bar nižší než je nastavená hodnota konstantního tlaku, zapne se čerpadlo. Čerpadlo běží tak dlouho, dokud není dosaženo o 0,5 bar vyššího tlaku než je nastavená hodnota konstantního tlaku. Tento způsob provozu se nazývá provoz on/off (zap/vyp).

Jestliže je průtok vyšší než cca 0,18 m³/h, dochází k rychlému poklesu tlaku a čerpadlo se zapne ihned a udržuje konstantní tlak.

Během provozu reguluje jednotka CU 301 otáčky čerpadla, aby byl udržován konstantní tlak. Při nulové spotřebě vody čerpadlo naplní tlakovou nádobou a po několika sekundách se vypne.



- 1 Čerpadlo SQE
- 2 Kabel
- 3 Kabelové úchytky
- 4 Tlaková nádoba, 8 litrů
- 5 Řídící jednotka CU 301
- 10 Tlakový snímač, 0-6 bar
- 14 Manometr
- 18 Odběrný kohout
- 21 Síťová napájecí přípojka, 1 x 200-240 V, 50/60 Hz
- 22 Výtlačné potrubí
- 30 Ocelové lanko
- 31 Svorka pro uchycení lanka

Je-li vyžadován vyšší konstantní tlak (max. 10 bar), je nutno použít jednotku CU 300, tlakový snímač a průtokový spínač. Viz strana 11.

Obr. 9 Dodávka vody do domácností s CU 301

Řízení na konstantní tlak pomocí jednotky CU 301, dodávka vody do domácností

Pol.	Součást	Typ	Počet jednotek	Objednací číslo	Jednotková cena	Celková cena
1	Čerpadlo	SQE				
2	Kabel					
3	Kabelové úchytky					
4	Tlaková nádoba	8 litrů				
5	Řídící jednotka	CU 301				
10	Snímač tlaku					
14	Manometr					
30	Ocelové lanko					
31	Svorka pro uchycení lanka					

TM03 3429 0406

Řízení na konstantní tlak pomocí jednotky CU 301, zavlažování

Charakteristické vlastnosti a výhody

Systém udržuje konstantní tlak až do max. Výkonu čerpadla bez ohledu na měnící se spotřebu vody.

Hodnota tlaku je zjišťována snímačem tlaku a přenášena do jednotky CU 301. Tato jednotka v závislosti na tom nastavuje příslušnou hodnotu výkonu čerpadla.

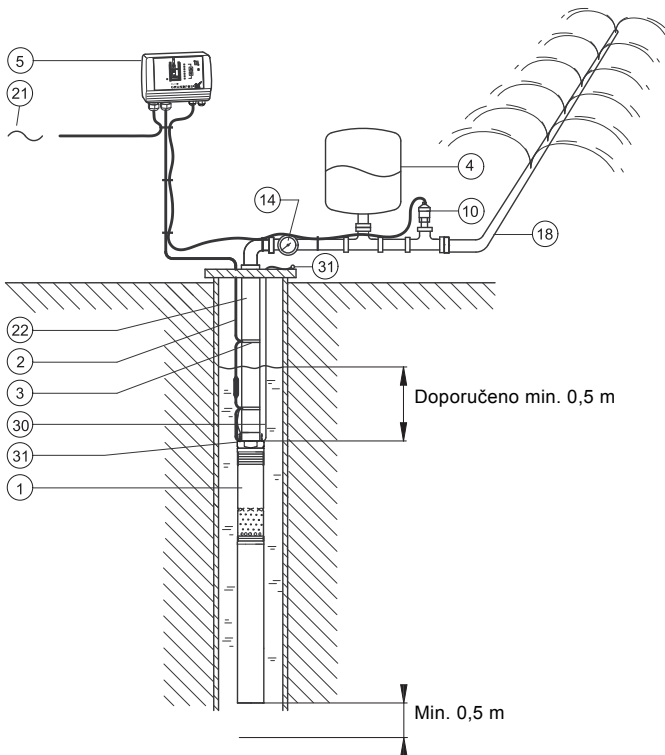
Funkce

Po spuštění zavlažovacího systému začne klesat tlak v 8 litrové tlakové nádobě.

Jestliže je průtok menší než cca 0,18 m³/h, dochází k pomalému poklesu tlaku. Jakmile je tlak v nádobě o 0,5 bar nižší než je nastavená hodnota konstantního tlaku, zapne se čerpadlo. Čerpadlo běží tak dlouho, dokud není dosaženo o 0,5 bar vyššího tlaku než je nastavená hodnota konstantního tlaku. Tento způsob provozu se nazývá provoz on/off (zap/vyp).

Jestliže je průtok vyšší než cca 0,18 m³/h, dochází k rychlému poklesu tlaku a čerpadlo se zapne ihned a udržuje konstantní tlak.

Během provozu reguluje jednotka CU 301 otáčky čerpadla, aby byl udržován konstantní tlak. Při nulové spotřebě vody čerpadlo naplní tlakovou nádobou a po několika sekundách se vypne.



- 1 Čerpadlo SQE
- 2 Kabel
- 3 Kabelové úchytky
- 4 Tlaková nádoba, 8 litrů
- 5 Řídící jednotka CU 301
- 10 Tlakový snímač, 0-6 bar
- 14 Manometr
- 18 Zavlažovací systém
- 21 Síťová napájecí přípojka, 1 x 200-240 V, 50/60 Hz
- 22 Výtlačné potrubí
- 30 Ocelové lanko
- 31 Svorka pro uchycení lanka

Je-li vyžadován vyšší konstantní tlak (max. 10 bar), je nutno použít jednotku CU 300, tlakový snímač a průtokový spínač. Viz strana 11.

Obr. 10 Zavlažování

Řízení na konstantní tlak pomocí jednotky CU 301, zavlažování

Pol.	Součást	Typ	Počet jednotek	Objednací číslo	Jednotková cena	Celková cena
1	Čerpadlo	SQE				
2	Kabel					
3	Kabelové úchytky					
4	Tlaková nádoba	8 litrů				
5	Řídící jednotka	CU 301				
10	Snímač tlaku					
14	Manometr					
30	Ocelové lanko					
31	Svorka pro uchycení lanka					

TM03 3428 0406

Udržování konstantní hladiny vody

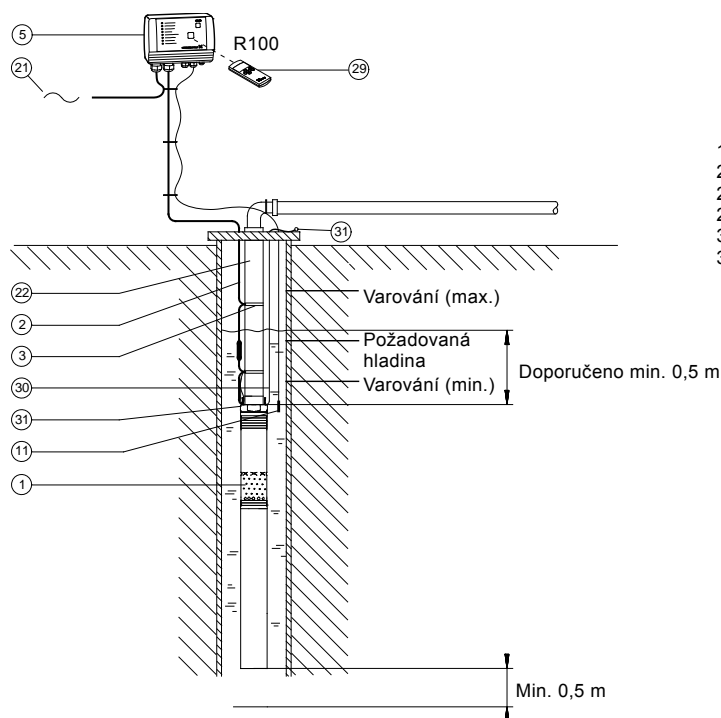
Funkce a výhody

Konstantní hladinu vody lze udržovat seřízením výkonu čerpadla automatickou regulací jeho otáček. Udržování konstantní hladiny vody může mít svůj význam např. ve spojení s hladinou spodní vody na staveništi nebo tam, kde je důležité zamezit pronikání slané vody do čerpacího vrtu pitné vody.

Daný příklad ukazuje způsob udržování konstantní hladiny vody úpravou výkonu čerpadla.

Snímače

Hladina	Popis	Reakce
Snímač hladiny (pol. 11)		
Varování (max.)	Příliš vysoká hladina vody. Možná příčina: Nedostatečný výkon čerpadla.	Alarmové relé v provozu.
Požadovaná hladina	Hladina vody, kterou je třeba udržovat.	
Varování (min.)	Příliš nízká hladina vody. Možná příčina: Příliš vysoký výkon čerpadla.	Alarmové relé v provozu.



- 1 Čerpadlo SQE
- 2 Kabel
- 3 Kabelové úchytky
- 5 Řídící jednotka CU 300
- 11 Hladinový snímač
- 21 Síťová přípojka, 1 x 200-240 V, 50/60 Hz
- 22 Výtlačné potrubí
- 29 Dálkový ovladač R100
- 30 Ocelové lanko
- 31 Svorka pro uchycení lanka

Obr. 11 Udržování konstantní hladiny vody

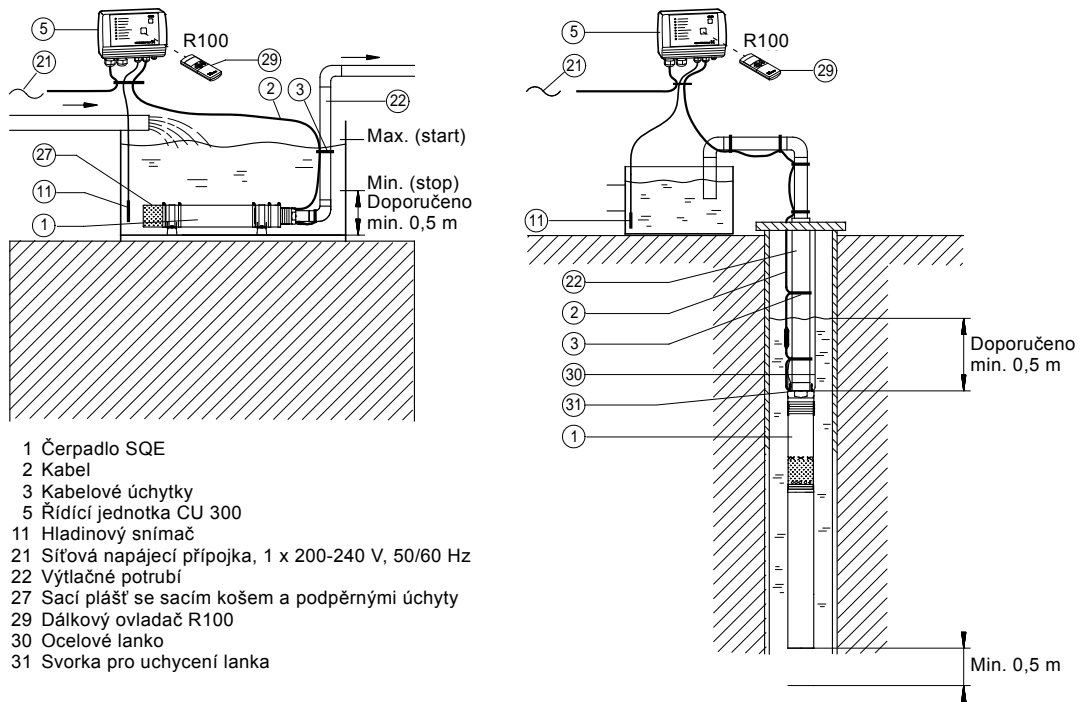
Udržování konstantní hladiny vody

Pol.	Součást	Typ	Počet jednotek	Objednací číslo	Jednotková cena	Celková cena
1	Čerpadlo	SQE				
2	Kabel					
3	Kabelové úchytky					
5	Řídící jednotka	CU 300				
11	Hladinový snímač					
29	Dálkové ovládání	R100				
30	Ocelové lanko					
31	Svorka pro uchycení lanka					

TM01 2459 4801

Vyčerpávání nebo plnění nádrže

Čerpadlo SQE s řídicí jednotkou CU 300 je ideální pro vyčerpávání a plnění nádrže.



Obr. 12 Vyčerpávání nebo plnění nádrže

Vyčerpávání nebo plnění nádrže

Pol.	Součást	Typ	Počet jednotek	Objednací číslo	Jednotková cena	Celková cena
1	Čerpadlo	SQE				
2	Kabel					
3	Kabelové úchytky					
5	Řídicí jednotka	CU 300				
11	Hladinový snímač					
22	Výtlačné potrubí					
27	Sací plášť se sacím košem a podpěrnými úchyty					
29	Dálkové ovládání	R100				
30	Ocelové lanko					
31	Svorka pro uchycení lanka					

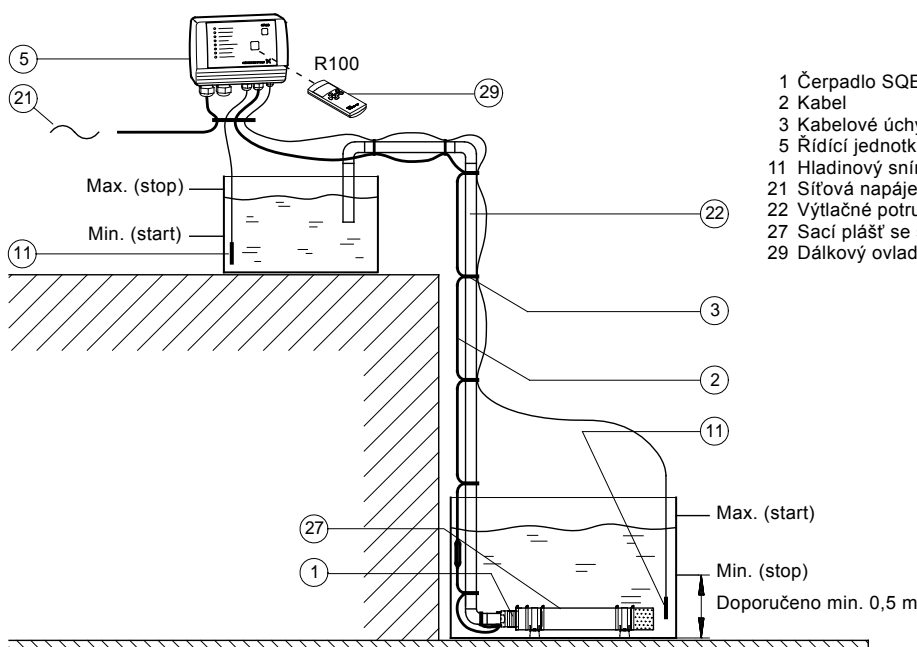
Čerpání z jedné nádrže do druhé

Funkce a výhody

Čerpadlo SQE je ideální k použití tam, kde je zapotřebí přečerpávat vodu z jedné nádrže do druhé.

Snímače

Hladina	Popis	Světelná signalizace na CU 300
Snímač hladiny (pol. 11, horní nádrž)		
Max. (stop)	Dosáhne-li voda této úrovně, čerpadlo se vypne.	Zelená signálka na tlačítku on/of (zap/vyp) bliká.
Min. (start)	Klesne-li voda na tuto úroveň, čerpadlo se zapne.	Zelená signálka na tlačítku on/of (zap/vyp) stále svítí.
Snímač hladiny (pol. 11, dolní nádrž)		
Max. (start)	Dosáhne-li voda této úrovně, čerpadlo se zapne.	Zelená signálka na tlačítku on/of (zap/vyp) svítí.
Min. (stop)	Klesne-li voda na tuto úroveň, čerpadlo se vypne.	Zelená signálka na tlačítku on/of (zap/vyp) bliká.



Obr. 13 Čerpání z jedné nádrže do druhé

Čerpání z jedné nádrže do druhé

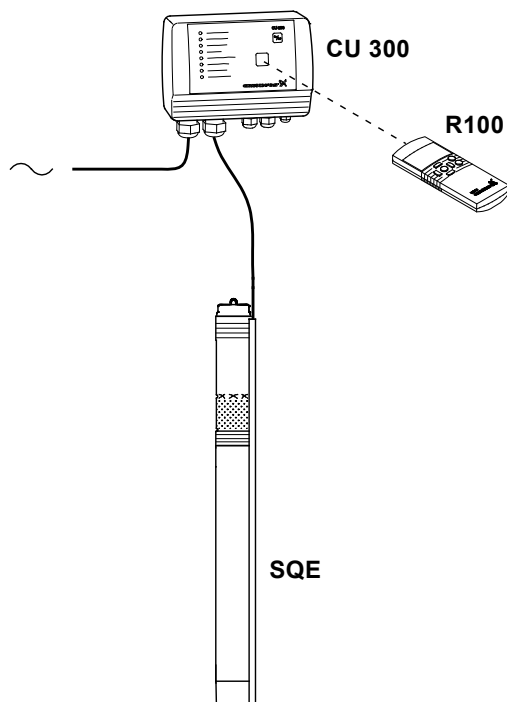
Pol.	Součást	Typ	Počet jednotek	Objednací číslo	Jednotková cena	Celková cena
1	Čerpadlo	SQE				
2	Kabel					
3	Kabelové úchytky					
5	Řídicí jednotka	CU 300				
11	Hladinový snímač					
27	Sací plášť se sacím košem a podpěrnými úchyty					
29	Dálkové ovládání	R100				

TM01 2454 4801

Změna nastavení provozních parametrů

Pomocí řídicí jednotky CU 300 a dálkového ovladače R100 lze provést změnu otáček motoru a tím i jeho specifického výkonu.

Softwarový program "SQE Speed Calculation" byl vyvinut k výpočtu otáček nutných k dosažení požadovaného průtoku čerpadla a dopravní výšky.



Obr. 14 Nastavení provozních parametrů

Ochrana proti provozu nasucho

Hodnota p_{vyp} k zajištění čerpadla proti provozu nasucho se u čerpadel SQE nastavuje ve výrobním závodě.

Jestliže se otáčky čerpadla SQE sníží o více než 1000 min^{-1} , musí být provedeno nové nastavení hodnoty p_{vyp} prostřednictvím dálkového ovladače R100 a řídicí jednotky CU 300.

Poznámka: Čerpadlo SQE se nesmí uvádět do provozu, dokud není zcela ponořeno v čerpané kapalině. Je však možné měnit otáčky motoru, i když není čerpadlo ponořeno.

TM01 8650 4801

Změna nastavení provozních parametrů

Součást	Typ	Počet jednotek	Objednací číslo	Jednotková cena	Celková cena
Čerpadlo	SQE				
Dálkové ovládání	R100				
Řídicí jednotka	CU 300				
Program k výpočtu otáček SQE					

Ruční regulace otáček SQE (vzorkování)

Funkce a výhody

Ruční otáčkovou regulaci čerpadel SQE je možno provádět dálkovým ovladačem R100 a potenciometrem SPP 1.

Tato aplikace je vhodná zejména v případě odběru vzorků z vrtů pro sledování spodní vody.

Monitorovací vrt se nejdříve pročistí odběrem vody při vysokých otáčkách čerpadla a vlastní vzorek se pak odebere při nízkých otáčkách čerpadla (uklidněný průtok). Pro kontaminované podzemní vody, doporučujeme řadu čerpadel SQE-NE.

V případě potřeby pravidelného odběru vzorků je třeba použít trvale instalované čerpadlo. Tím pak odpadá nevýhoda opotřebení způsobeného často opakovanou montáží a demontáží instalace.

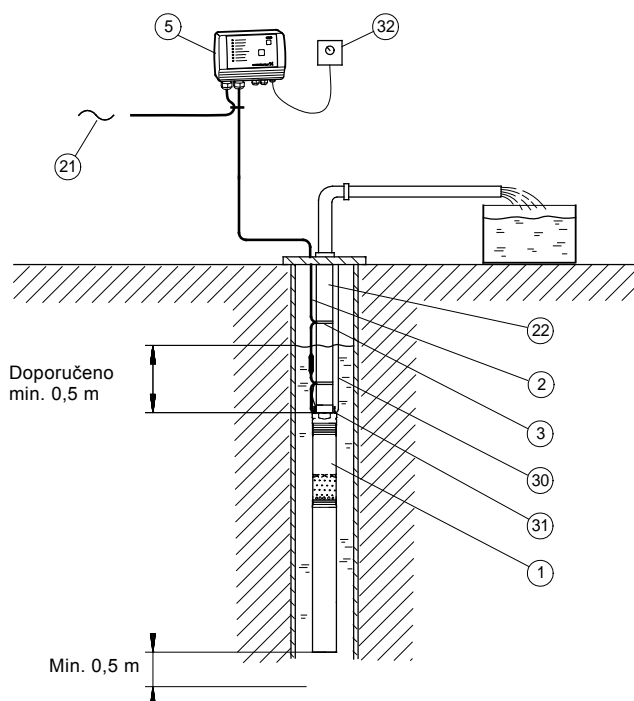
Trvale instalované zařízení pro odběr vzorků spodní vody přináší rovněž úsporu finančních nákladů spojených s opakovanou montáží a demontáží instalace.

Důležité: Stálá čerpací stanice pro odběr vzorků zabraňuje také přenášení kontaminované vody z jednoho monitorovaného vrtu do druhého.

Ochrana proti provozu nasucho

Hodnota p_{vyp} k zajištění čerpadla proti provozu nasucho se u čerpadel SQE nastavuje ve výrobním závodě.

Jestliže se otáčky čerpadla SQE sníží o více než 1000 min^{-1} , musí být provedeno nové nastavení hodnoty p_{vyp} prostřednictvím dálkového ovladače R100 a řídicí jednotky CU 300.



- 1 Čerpadlo SQE
- 2 Kabel
- 3 Kabelové úchytky
- 5 Řídicí jednotka CU 300
- 21 Síťová přípojka, 1 x 220-240 V, 50/60 Hz
- 22 Výtlačné potrubí
- 30 Korozivzdorné závěsné ocelové lanko
- 31 Svorky závěsného ocelového lanka z korozivzdorné oceli, 2 na zvedací oko
- 32 Potenciometr SPP 1

Obr. 15 Ruční regulace otáček SQE

Ruční regulace otáček SQE (vzorkování)

Pol.	Součást	Typ	Počet jednotek	Objednací číslo	Jednotková cena	Celková cena
1	Čerpadlo	SQE				
2	Kabel					
3	Kabelové úchytky					
5	Řídicí jednotka	CU 300				
22	Výtlačné potrubí					
30	Korozivzdorné závěsné ocelové lanko					
31	Svorky závěsného ocelového lanka,	2 na zvedací oko				
32	Potenciometr	SPP 1				

TM01 9028 4801

Náhrada ve stávající instalaci

Funkce a výhody

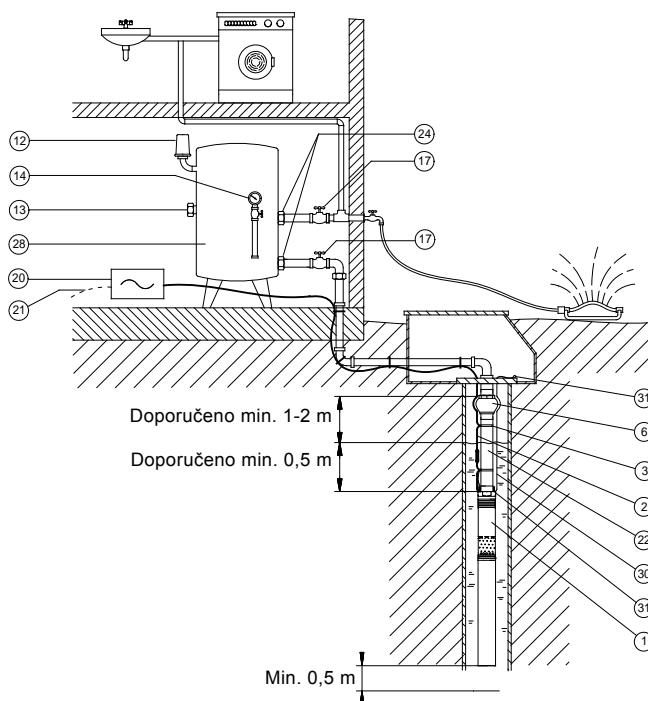
Čerpadlo SQ může být instalováno jako náhrada za ponorné 4" čerpadlo ve stávající instalaci.

Při spotřebě vody je voda odebírána z tlakové nádoby, aniž by bylo čerpadlo v provozu. Při dosažení nastavené hodnoty zapínacího tlaku (p_{zap}) se čerpadlo uvede do provozu v režimu měkkého rozběhu (rozběhový čas přibližně 3 sekundy). V této době může tlak klesnout až na minimální tlak (p_{min}).

Po skončení odběru vody zvyšuje čerpadlo v soustavě tlak tak dlouho, až je dosaženo hodnoty vypínacího tlaku (p_{vyp}) tlakového spínače.

Výtlačné potrubí mezi provzdušňovačem se zpětným ventilem a vodní hladinou zůstává bez kapaliny. Objem vzduchu nacházející se v tomto prostoru se při každém uvedení čerpadla do provozu vtlačuje do tlakové nádoby. Tento vzduch pak slouží jako tlumicí vzduchový polštář. Přebytečný vzduch uniká z tlakové nádoby přes odvzdušňovací ventil do venkovního prostoru. Je třeba provést zkoušku, která prokáže, že zvolené čerpadlo dosáhne hodnoty $p_{vyp} + A$. Viz *Volba tlakové nádoby*, strana 30.

Soustava musí být navržena na maximální tlak čerpadla.



- 1 Čerpadlo SQ
- 2 Kabel
- 3 Kabelové úchytky
- 6 Provozdušňovač se zpětným ventilem
- 12 Tlakový spínač
- 13 Odvzdušňovací ventil
- 14 Manometr
- 17 Uzavírací ventil
- 20 Sítový vypínač
- 21 Sítová napájecí přípojka, 1 x 200-240 V, 50/60 Hz
- 22 Výtlačné potrubí
- 24 Union (šroubení)
- 28 Tlaková nádoba
- 30 Ocelové lanko
- 31 Svorka pro uchycení lanka

Poznámka: Odběrná místa neumísťujte mezi čerpadlo a tlakovou nádobu.

Pol. 6: Odstraňte zpětný ventil z čerpadla, pokud je součástí instalace provozdušňovač.

Obr. 16 Výměna

Náhrada čerpadel ve stávajících soustavách

Pol.	Součást	Typ	Počet jednotek	Objednací číslo	Jednotková cena	Celková cena
1	Čerpadlo	SQ				
2	Kabel					
3	Kabelové úchytky					
6	Provozdušňovač se zpětným ventilem					
12	Tlakový spínač					
13	Odvzdušňovací ventil					
14	Manometer					
20	Sítový vypínač					
30	Ocelové lanko					
31	Svorka pro uchycení lanka					

TM01 2988 2898

4. Komunikace, CU 301

Řídící jednotka CU 301

Jednotka CU 301 je řídicí a komunikační jednotka vyvinutá speciálně pro ponorná čerpadla SQE v aplikacích, kde je třeba dodržet konstantní tlak.

Jednotka CU 301 zajišťuje následující:

- úplné ovládání čerpadel SQE
- dvoucestnou komunikaci s čerpadly SQE
- možnost nastavení tlaku
- poruchovou signalizaci světelnými LED diodami, v případě, kdy je nutný zásah obsluhy
- možnost zapínání, vypínání a resetování čerpadla pouhým stisknutím tlačítka
- komunikaci s dálkovým ovladačem R100.

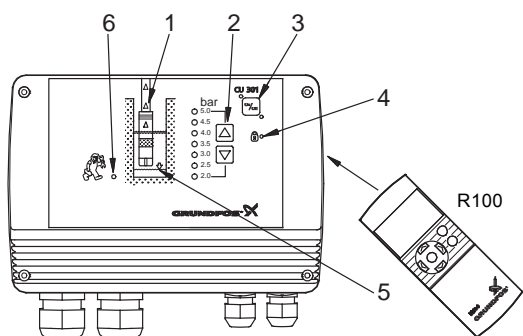
Jednotka CU 301 komunikuje s čerpadlem přes přívodní elektrický kabel (Power Line Communication), což znamená, že k propojení jednotky CU 301 s čerpadlem není třeba žádných dalších kabelů.

Jednotka CU 301 může indikovat následující hlášení (viz obr. 17):

1. Indikace průtoku
2. Systém nastavování tlaku
3. Systém on/off (zap/vyp)
4. Signální tlačítko blokování tlačítek
5. Indikátor provozu čerpadla nasucho
6. Potřebu obsluhy v případě:
 - není kontakt s čerpadlem
 - přepětí
 - podpětí
 - redukce otáček
 - nadměrná teplota
 - přetížení
 - vadný snímač

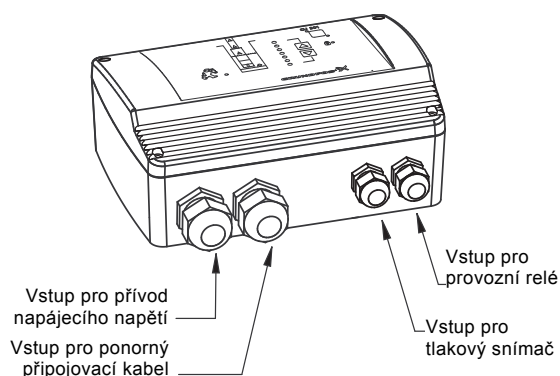
Jednotka CU 301 obsahuje následující:

- externí signální vstup pro snímač tlaku
- přípojku k provoznímu relé pro indikaci provozu čerpadla.



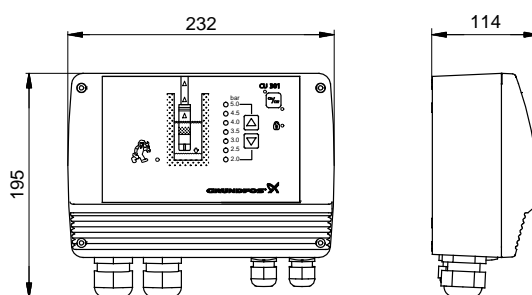
Obr. 17 Čelní pohled na jednotku CU 301

TM03 3426 0406



TM02 3427 0406

Obr. 18 Kabelové vstupy jednotky CU 301



Rozměry jsou uvedeny v mm.

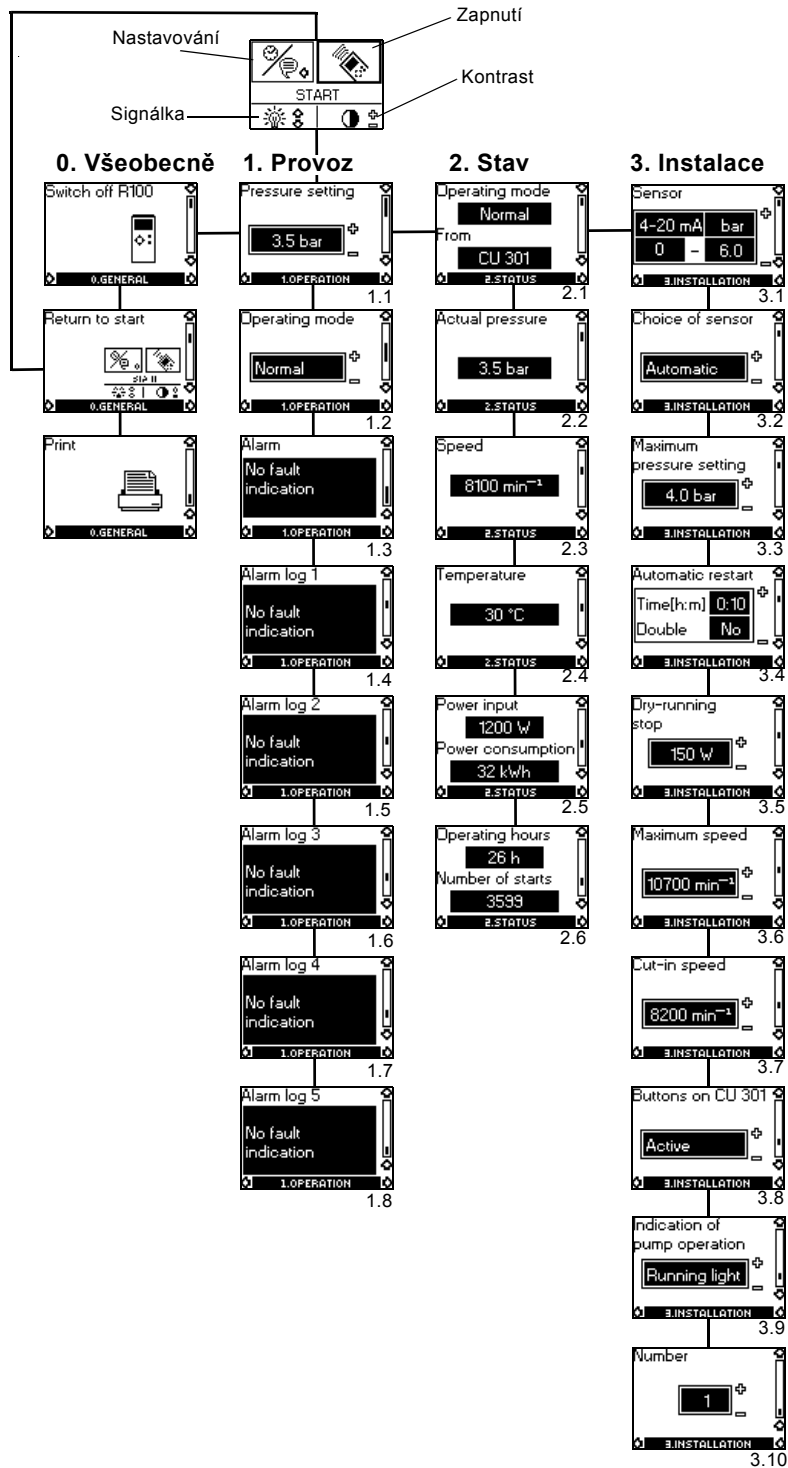
TM03 3003 5005

Obr. 19 Rozměrový náčrtek CU 301

Dálkový ovladač R100

Bezdrátové infračervené dálkové ovládání jednotky CU 301 umožňuje jednotka R100. S použitím jednotky R100 lze monitorovat danou soustavu a měnit provozní parametry. Viz menu R100 na straně 18. R100 je účinný nástroj, který je možno použít v případě poruchy.

Struktura menu jednotky R100 pro CU 301



Poznámka: Toto menu je pouze příkladem, nejde o nastavení z výroby.

Obr. 20 Příklad struktury menu jednotky R100 pro CU 301

Menu jednotky R100 pro CU 301

0.Všeobecně

1.Provoz

- 1.1 Nastavení požadované hodnoty
- 1.2 Volba provozního režimu
- 1.3 Alarmová signalizace

2.Stav

Indikace následujících parametrů:

- 2.1 Aktuální provozní režim
- 2.2 Aktuální tlak
- 2.3 Aktuální otáčky motoru
- 2.4 Aktuální teplota motoru
- 2.5 Aktuální příkon a souhrnná spotřeba elektrické energie na motoru
- 2.6 Souhrnný počet provozních hodin a souhrnný počet startů čerpadla

3.Instalace

- 3.1 Parametry snímače
- 3.2 Volba snímače
- 3.3 Nastavení maximálního provozního tlaku
- 3.4 Nastavení automatického restartovacího času
- 3.5 Nastavení vypínací mezní hodnoty pro zamezení běhu čerpadla nasucho
- 3.6 Nastavení maximálních otáček motoru
- 3.7 Nastavení zapínacích otáček motoru
- 3.8 Aktivace, popř. deaktivace tlačítka on/off (zap/vyp) a tlačítka pro systém nastavování tlaku na jednotce CU 301
- 3.9 Indikace provozu čerpadla
- 3.10 Číslování (adresace)

5. Komunikace, CU 300

Řídící jednotka CU 300

CU 300 je řídicí a komunikační jednotka vyvinuta speciálně pro ponorná čerpadla SQE v aplikacích s konstantním tlakem.

Jednotka CU 300 zajišťuje následující:

- snadné přizpůsobení specifickým podmínkám příslušného vrtu
- úplné ovládání čerpadel SQE
- dvoucestnou komunikaci s čerpadly SQE
- alarmovou signalizaci v rámci provozu čerpadla světelnými LED diodami umístěnými na čelním panelu
- možnost zapínání, vypínání a resetování čerpadla pouhým stisknutím tlačítka
- komunikace s dálkovým ovladačem R100.

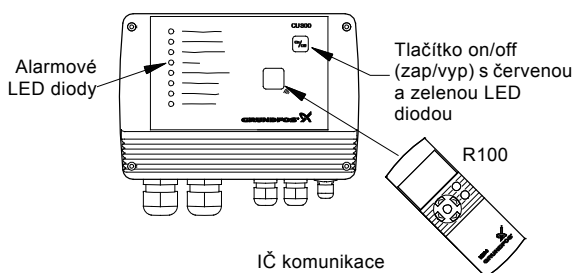
Jednotka CU 300 komunikuje s čerpadlem přes přívodní elektrický kabel (Power Line Communication), což znamená, že k propojení jednotky CU 300 s čerpadlem není třeba žádných dalších kabelů.

Jednotka CU 300 může indikovat následující hlášení poruchové signalizace:

- žádný kontakt
- přepětí
- podpětí
- provoz nasucho
- redukce otáček
- nadměrná teplota
- přetížení
- alarm od snímače

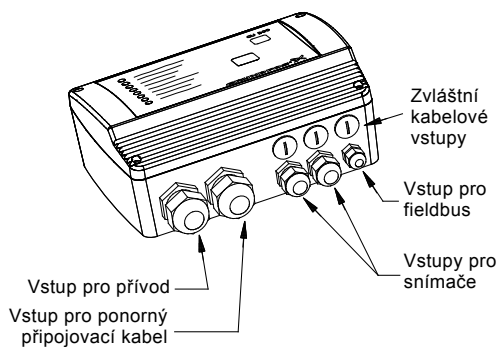
CU 300 zahrnuje následující:

- externí signální vstup pro dva analogové snímače a jeden digitální snímač
- reléový výstup pro externí alarmovou signalizaci
- ovládání podle předávaných signálů, např. Od průtoku, tlaku, hladiny vody a vodivosti.



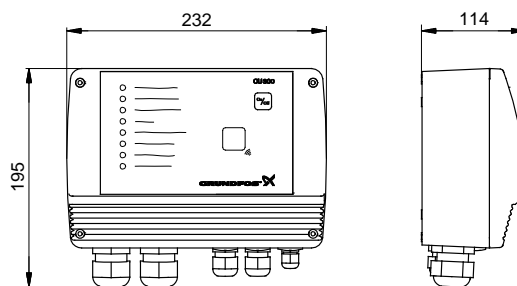
Obr. 21 Čelní pohled na jednotku CU 300

TM01 2760 4801



Obr. 22 Kabelové vstupy jednotky CU 300

TM01 2761 4801



Rozměry jsou uvedeny v mm.

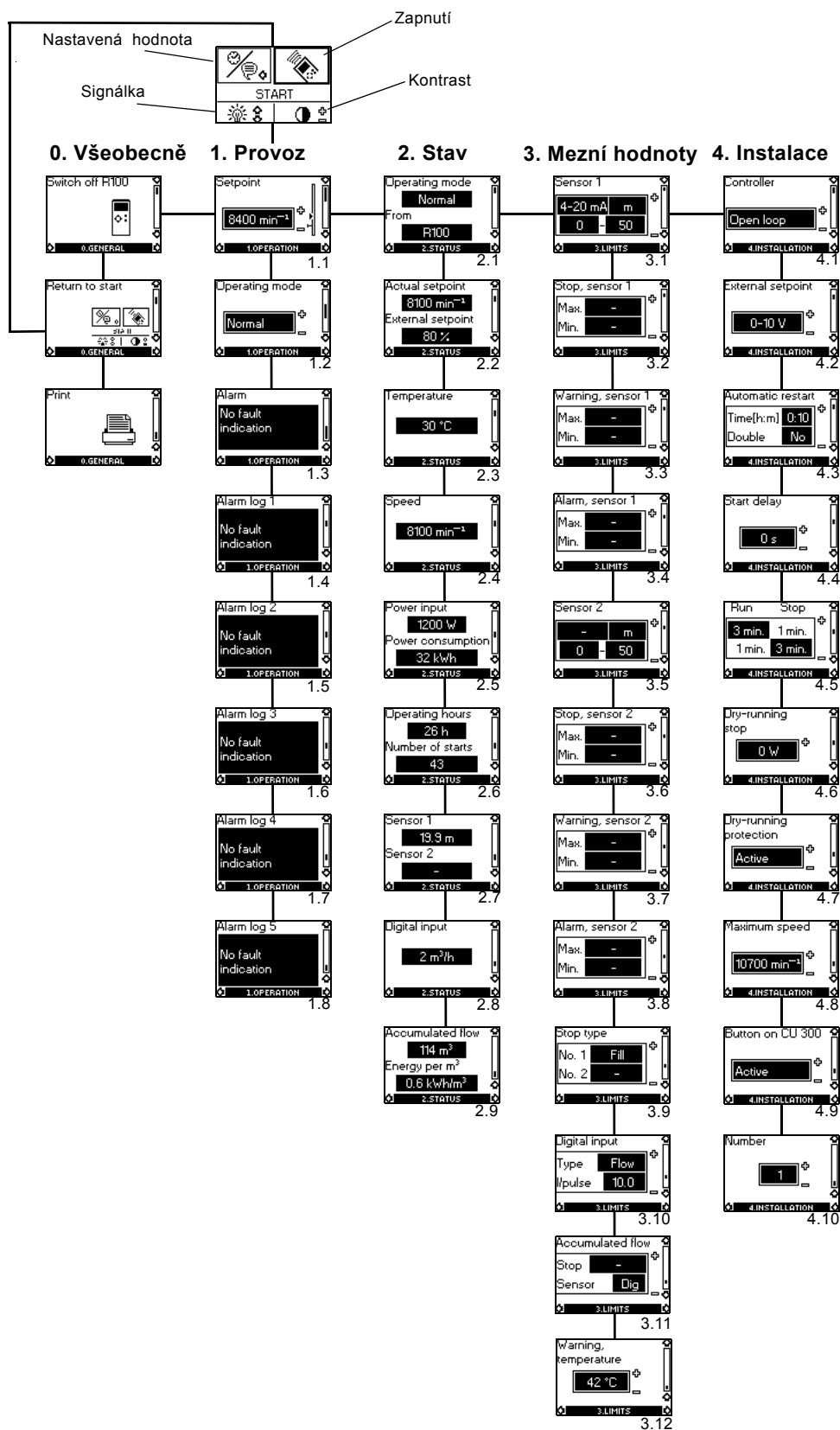
Obr. 23 Rozměrový náčrtek CU 300

TM01 2781 4601

Dálkový ovladač R100

Bezdrátové infračervené dálkové ovládání jednotky CU 300 umožňuje jednotka R100. S použitím jednotky R100 lze monitorovat danou soustavu a měnit provozní parametry. Viz menu R100 na straně 21. R100 je účinný nástroj, který je možno použít v případě poruchy.

Struktura menu jednotky R100 pro CU 300



Poznámka: Toto menu je pouze příkladem, nejde o nastavení z výroby.

Obr. 24 Příklad struktury menu jednotky R100 pro CU 300

Struktura menu jednotky R100 pro CU 300

0. Všeobecně

1. Provoz

- 1.1 Nastavení požadované hodnoty
- 1.2 Volba provozního režimu
- 1.3 Alarmová signalizace

2. Stav

Indikace následujících parametrů:

- 2.1 Aktuální provozní režim
- 2.2 Aktuální a externí požadovaná hodnota
- 2.3 Aktuální teplota motoru
- 2.4 Aktuální otáčky motoru
- 2.5 Aktuální příkon a souhrnná spotřeba elektrické energie na motoru
- 2.6 Souhrnný počet provozních hodin a souhrnný počet startů čerpadla
- 2.7 Aktuální hodnoty snímačů 1 a 2
- 2.8 Aktuální hodnoty digitálního vstupu
- 2.9 Souhrnná hodnota průtočného množství a el energie potřebné na čerpání 1 m³.

Jednotka R100 umožňuje nastavení celé řady parametrů:

3. Mezní hodnoty

Nastavení následujících možností:

- 3.1 Parametry pro snímač 1
- 3.2 Min. a max. mezní hodnota pro vypnutí na snímači 1
- 3.3 Min. a max. varovná limitní hodnota na snímači 1
- 3.4 Min. a max. poruchová limitní hodnoty na snímači 1
- 3.5 Parametry pro snímač 2
- 3.6 Min. a max. mezní hodnoty pro vypnutí na snímači 2
- 3.7 Min. a max. varovná limitní hodnota na snímači 2
- 3.8 Min. a max. poruchová limitní hodnota na snímači 2
- 3.9 Plnění nebo vyprazdňování
- 3.10 Nastavování funkce digitálního snímače připojeného na digitální vstup
- 3.11 Nastavování vypínací mezní hodnoty na základě množství vody a nastavování snímače k detekci množství vody
- 3.12 Nastavování teplotních mezních hodnot varovné signalizace pro elektronické prvky motoru.

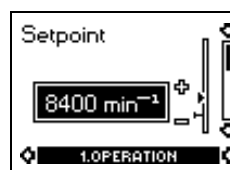
4. Instalace

- 4.1 Volba řídicí jednotky
- 4.2 Nastavování externí požadované hodnoty
- 4.3 Nastavení automatického restartovacího času
- 4.4 Nastavování jednotlivých časových prodlev při zapínání
- 4.5 Nastavování časů pro vypínání a provoz pro funkci odčerpávání vody
- 4.6 Nastavení vypínací mezní hodnoty pro zamezení provozu čerpadla nasucho
- 4.7 Aktivace, popř. deaktivace ochrany proti provozu nasucho
- 4.8 Nastavení maximálních otáček motoru
- 4.9 Aktivace, popř. deaktivace tlačítka on/off (zap/vyp) jednotky CU 300
- 4.10 Číslování (adresace) v případě použití více jednotek CU 300.

Příklady zobrazení na displeji

Menu PROVOZ

Nastavení požadované hodnoty



Displej 1.1

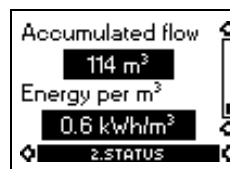
Z výrobního závodu přichází čerpadlo nastavené na maximální otáčky 10.700 min⁻¹. Jednotka R100 umožňuje tyto otáčky redukovat změnou požadované hodnoty. Otáčky tak lze nastavit v rozmezí 3.000 - 10.700 min.⁻¹ v intervalech po 100 min.⁻¹. Měrná jednotka požadované hodnoty se nastavuje automaticky v souladu s měrnou jednotkou snímače připojeného ke vstupu snímače č. 1.

Příklad: Vstup snímače č. 1 je připojen na tlakový snímač pracující s měrnou jednotkou metr [m] v rozsahu 0-60. Požadovanou hodnotu lze tedy na displeji 1.1 nastavit v rozmezí 0-60 m.

Menu STAV

Displejová zobrazení obsažená v tomto menu zobrazují pouze provozní stav. Nastavování parametrů nebo provádění změn zde není možné.

Kumulovaný průtok



Displej 2.9

Displej 2.9 ukazuje průtočné množství (m³). Hodnotu indikovanou v tomto displejovém zobrazení registruje snímač zvolený v displejovém zobrazení 3.11. Příkon čerpadla nutný k čerpání 1 m³ je uveden na displeji jako energie na m³ (kWh/m³). Provozní stav souhrnného průtoku a spotřeby energie na čerpání 1 m³ je možno odečítat kdykoli.

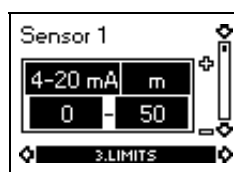
Souhrnný počet provozních hodin a počet zapnutí

Displej 2.6

Počet provozních hodin a počet zapnutí čerpadla jsou hodnoty, které se akumulují od momentu instalace a nelze je resetovat.

Obě uvedené hodnoty jsou uloženy v paměti elektroniky motoru a zůstávají v ní uchovány i v případě výměny jednotky CU 300.

Počet provozních hodin se registruje každé dvě minuty.

Menu MEZNÍ HODNOTY**Snímač 1**

Displej 3.1

Nastavování snímače 1.

V závislosti na typu snímače lze provést následující nastavení:

- Výstupy snímače:
 - (neaktivní), 0-10 V, 2-10 V, 0-20 mA, 4-20 mA
- Jednotka rozsahu nastavení: m³/h, m, %, GPM, ft.
- Minimální hodnota snímače: 0-249 (0, 1, 2, 3.....249).
- Maximální hodnota snímače: 1-250 (1, 2, 3, 4.....250).

Alarmová signalizace

Jednotka CU 300 dává následující možnosti alarmové signalizace:

Alarm	Popis	Čerpadlo bude restartováno automaticky
Není kontakt s čerpadlem	Není kontakt/komunikace mezi CU 300 a čerpadlem SQE. Poznámka: Tento alarm neovlivňuje provoz čerpadla	-
Přepětí	Napájecí napětí přesahuje napěťový rozsah.	když je napětí v určeném rozsahu.
Podpětí	Přiváděné napětí je pod napěťovým rozsahem.	když je napětí v určeném rozsahu.
Provoz nasucho	Aktivace ochrany čerpadla proti provozu nasucho.	po uplynutí 5 minut (standardně), nebo hodnota nastavená pomocí R100.
Redukce otáček	Otáčky motoru jsou sníženy. Poznámka: Obnovení původních otáček motoru po odstranění příčiny tohoto stavu.	-
Nadměrná teplota	Teplota motoru je vyšší než přípustná mezní hodnota.	když se elektronika motoru dostatečně ochladí.
Přetížení	Spotřeba elektrického proudu je vyšší než přípustná mezní hodnota.	po uplynutí 5 minut (standardně), nebo hodnota nastavená pomocí R100.
Vadný snímač	Možné příčiny poruchy: • Měřená hodnota je mimo nastavený měřicí rozsah. • Vadný snímač. • Nesprávné nastavení výstupu snímače pomocí R100.	po uplynutí 5 minut (standardně), nebo hodnota nastavená pomocí R100.

Výhody při instalaci CU 300 a R100

Alarm	Popis	Zařízení, které již není nutné
Není kontakt s čerpadlem	Poskytuje se informace o kontaktu mezi čerpadlem SQE a jednotkou CU 300.	-
Přepětí	Měření napájecího napětí.	Přepětňové relé.
Podpětí	Měření napájecího napětí.	Podpětňové relé.
Provoz nasucho	Zajištění ochrany čerpadla proti provozu nasucho.	Hladinové relé, elektrody, kabely.
Redukce otáček	Zajištění provozu čerpadla při mírném podpětí a přetížení jako ochrana proti přetížení motoru.	Nutné provedení servisu.
Nadměrná teplota	Čerpadlo se vypne v případě příliš vysoké teploty. Jestliže elektronika motoru je dostatečně ochlazena, motor se uvede do provozu automaticky.	-
Přetížení	Zajištění ochrany motoru proti přetížení.	Spouštěč motoru.
Vadný snímač	Snímače mohou být připojeny přímo na jednotku CU 300. Jsou monitorovány signály od snímače.	Externí řídicí jednotka

6. Volba čerpadla

Stanovení dopravní výšky a průtoku

Volba čerpadla se provádí podle požadovaného průtoku vody a požadované dopravní výšky čerpadla.

Požadovaný průtok vody

Výrobci fitinků a malých závlahových systémů uvádějí přesné údaje pro odběr vody.

Příklady spotřeby vody:

Postřikové systémy:	1,5 m ³ /h na postřikovač
Zásobování domácnosti:	2-4 m ³ /h
Zemědělství:	4-6 m ³ /h
Závlahy:	6-8 m ³ /h

Dopravní výška

$$H \text{ [m]} = p_{\text{tap}} \times 10,2 + H_{\text{geo}} + H_f$$

p_{tap} = požadovaný tlak v odběrném místě (např. na postřikovači) min. 2 bar.

H_{geo} = výškový rozdíl mezi nejnižší hladinou vody ve studni a odběrným místem

H_f = ztráta dopravní výšky v potrubí.

Pro volbu H_f , viz *Ztráty dopravní výšky (H_f) v plastových trubkách a v obyčejných trubkách pro dopravu vody* strana 26.

Příklad výpočtu

Použití: Zásobování domácnosti vodou.

Požadovaný průtok: 2,4 m³/h

p_{tap} = 3 bar

H_{geo} = 30 m

H_f = 7,7 m

Potrubí je zhotoveno z plastových trubek, $\varnothing 25$, délka 35 m.

Z uvedených hodnot dostáváme následující:

H_f = hodnota z tabulky x délka potrubí

H_f = 0,22 x 35 m = 7,7 m

$H \text{ [m]} = p_{\text{tap}} \times 10,2 + H_{\text{geo}} + H_f$

= 3 x 10,2 + 30 m + 7,7 = 68,3 m

Zvoleno při $Q = 2,4 \text{ m}^3/\text{h}$, $H = 68,3 \text{ m}$

Pro výběr typu čerpadla nejlépe splňující požadavky, viz. *Volba čerpadla* strana 27.

Ztráty dopravní výšky (H_f) v plastových trubkách a v obyčejných trubkách pro dopravu vody

První řádek udává rychlost proudění vody v m/s.

Druhý řádek udává ztrátu dopravní výšky na 100 m rovného potrubí.

Množství vody			Plastové trubky * (PELM/PEH PN 10 PELM)				Běžné vodovodní potrubí **				
m ³ /h	litry/min.	litry/sec.	Jmenovitý průměr trubky v palcích a vnitřní průměr v [mm]								
			25 20,4	32 26,2	40 32,6	50 40,8	1/2" 15,75	3/4" 21,25	1" 27,00	1 1/4" 35,75	1 1/2" 41,25
0,6	10	0,16	0,49 1,8	0,30 0,66	0,19 0,27	0,12 0,085	0,855 9,910	0,470 2,407	0,292 0,784	-	-
0,9	15	0,25	0,76 4,0	0,46 1,14	0,3 0,6	0,19 0,18	1,282 20,11	0,705 4,862	0,438 1,570	0,249 0,416	-
1,2	20	0,33	1,0 6,4	0,61 2,2	0,39 0,9	0,25 0,28	1,710 33,53	0,940 8,035	0,584 2,588	0,331 0,677	0,249 0,346
1,5	25	0,42	1,3 10,0	0,78 3,5	0,5 1,4	0,32 0,43	2,138 49,93	1,174 11,91	0,730 3,834	0,415 1,004	0,312 0,510
1,8	30	0,50	1,53 13,0	0,93 4,6	0,6 1,9	0,38 0,57	2,565 69,34	1,409 16,50	0,876 5,277	0,498 1,379	0,374 0,700
2,1	35	0,58	1,77 16,0	1,08 6,0	0,69 2,0	0,44 0,70	2,993 91,54	1,644 21,75	1,022 6,949	0,581 1,811	0,436 0,914
2,4	40	0,67	2,05 22,0	1,24 7,5	0,80 3,3	0,51 0,93	-	1,879 27,66	1,168 8,820	0,664 2,290	0,499 1,160
3,0	50	0,83	2,54 37,0	1,54 11,0	0,99 4,8	0,63 1,40	-	2,349 41,40	1,460 13,14	0,830 3,403	0,623 1,719
3,6	60	1,00	3,06 43,0	1,85 15,0	1,2 6,5	0,76 1,90	-	2,819 57,74	1,751 18,28	0,996 4,718	0,748 2,375
4,2	70	1,12	3,43 50,0	2,08 18,0	1,34 8,0	0,86 2,50	-	3,288 76,49	2,043 24,18	1,162 6,231	0,873 3,132
4,8	80	1,33	-	2,47 25,0	1,59 10,5	1,02 3,00	-	-	2,335 30,87	1,328 7,940	0,997 3,988
5,4	90	1,50	-	2,78 30,0	1,8 12,0	1,15 3,50	-	-	2,627 38,30	1,494 9,828	1,122 4,927
6,0	100	1,67	-	3,1 39,0	2,0 16,0	1,28 4,6	-	-	2,919 46,49	1,660 11,90	1,247 5,972
7,5	125	2,08	-	3,86 50,0	2,49 24,0	1,59 6,6	-	-	3,649 70,41	2,075 17,93	1,558 8,967
9,0	150	2,50	-	-	3,00 33,0	1,91 8,6	-	-	-	2,490 25,11	1,870 12,53
10,5	175	2,92	-	-	3,5 38,0	2,23 11,0	-	-	-	2,904 33,32	2,182 16,66
Oblouky, kolena 90°, šoupátka							1,0	1,0	1,1	1,2	1,3
T-kusy, zpětné ventily							4,0	4,0	4,0	5,0	5,0

* Tabulka je odvozena z nomogramu
 Drsnost: K = 0,01 mm.
 Teplota vody: t = 10 °C.

** Údaj je kalkulován podle H. Langův nový vzorec a = 0,02 a pro teplotu vody 10 °C. Ztráta výšky v trubních obloucích, šoupátkách, T-kusech a zpětných ventilech je ekvivalentní metrům rovného potrubí uvedeným v posledních dvou řádcích.

Volba čerpadla

Důležité: Ochrana proti provozu nasucho je účinná pouze v rámci doporučeného provozního rozsahu, tj. V oblasti vyznačené tučně zakreslenými charakteristickými křivkami. Viz charakteristické křivky.

Typ čerpadla	Příkon motoru (P1) [kW]	Jmenovitý průtok Q [m ³ /h] / [l/s]													Maximální dopravní výška [m] (Q = 0 m ³ /h)	Jmenovitý proud I _{1/1} [A]		Potrubní přípojky Rp
		0,5/ 0,14	1,0/ 0,28	1,5/ 0,42	2,0/ 0,56	2,5/ 0,70	3,0/ 0,83	3,5/ 0,97	4,0/ 1,11	5,0/ 1,39	6,0/ 1,67	7,0/ 1,95	8,0/ 2,22	9,0/ 2,50		230 V	200 V	
		Dopravní výška [m]																
SQ 1-35	0,58	43	34	20	-	-	-	-	-	-	-	-	-	-	47	2,5	2,9	1 1/4
SQ 1-50	0,78	65	52	32	-	-	-	-	-	-	-	-	-	-	71	3,3	4,0	1 1/4
SQ 1-65	1,00	88	70	44	-	-	-	-	-	-	-	-	-	-	94	4,3	5,2	1 1/4
SQ 1-80	1,18	110	89	56	-	-	-	-	-	-	-	-	-	-	118	5,1	6,0	1 1/4
SQ 1-95	1,38	132	107	68	-	-	-	-	-	-	-	-	-	-	142	6,0	7,0	1 1/4
SQ 1-110	1,59	155	125	80	-	-	-	-	-	-	-	-	-	-	166	7,0	8,1	1 1/4
SQ 1-125	1,82	177	144	93	-	-	-	-	-	-	-	-	-	-	189	7,8	9,3	1 1/4
SQ 1-140	2,02	199	162	104	-	-	-	-	-	-	-	-	-	-	213	8,6	10,3	1 1/4
SQ 1-155	2,19	222	180	117	-	-	-	-	-	-	-	-	-	-	237	9,6	11,0	1 1/4
SQ 2-35	0,71	43	42	39	35	29	19	-	-	-	-	-	-	-	45	3,0	3,6	1 1/4
SQ 2-55	1,00	66	63	60	54	45	32	-	-	-	-	-	-	-	68	4,3	5,2	1 1/4
SQ 2-70	1,27	87	84	79	72	60	43	-	-	-	-	-	-	-	89	5,5	6,4	1 1/4
SQ 2-85	1,55	108	105	99	89	74	54	-	-	-	-	-	-	-	109	6,8	7,9	1 1/4
SQ 2-100	1,86	131	128	120	109	91	67	-	-	-	-	-	-	-	132	8,0	9,5	1 1/4
SQ 2-115	2,11	154	150	142	129	108	79	-	-	-	-	-	-	-	155	9,3	10,6	1 1/4
SQ 3-30	0,70	-	-	34	32	30	26	22	-	-	-	-	-	-	36	3,0	3,6	1 1/4
SQ 3-40	0,99	-	-	53	50	47	42	36	-	-	-	-	-	-	56	4,2	5,1	1 1/4
SQ 3-55	1,25	-	-	70	67	63	56	48	-	-	-	-	-	-	74	5,4	6,6	1 1/4
SQ 3-65	1,52	-	-	87	83	78	70	60	-	-	-	-	-	-	92	6,7	7,8	1 1/4
SQ 3-80	1,82	-	-	105	100	94	85	73	-	-	-	-	-	-	110	7,8	9,3	1 1/4
SQ 3-95	2,09	-	-	123	117	109	99	85	-	-	-	-	-	-	129	9,0	10,7	1 1/4
SQ 3-105	2,33	-	-	140	134	125	113	97	-	-	-	-	-	-	147	10,3	11,7	1 1/4
SQ 5-15	0,53	-	-	-	-	-	15	14	13	11	7	-	-	-	18	2,3	2,7	1 1/2
SQ 5-25	0,92	-	-	-	-	-	31	29	28	24	18	-	-	-	36	3,9	4,7	1 1/2
SQ 5-35	1,29	-	-	-	-	-	46	44	42	36	28	-	-	-	54	5,6	6,5	1 1/2
SQ 5-50	1,70	-	-	-	-	-	62	59	56	49	38	-	-	-	71	7,3	8,7	1 1/2
SQ 5-60	2,08	-	-	-	-	-	77	74	70	61	48	-	-	-	89	8,9	10,6	1 1/2
SQ 5-70	2,43	-	-	-	-	-	93	89	85	73	58	-	-	-	106	10,7	12,0	1 1/2
SQ 7-15	0,73	-	-	-	-	-	-	17	16	14	12	9	6	2	21	3,1	3,7	1 1/2
SQ 7-30	1,26	-	-	-	-	-	-	36	35	32	29	24	18	10	42	5,5	6,4	1 1/2
SQ 7-40	1,81	-	-	-	-	-	-	56	54	50	45	38	29	19	64	7,8	9,3	1 1/2

Příklad

Požadavek:

Průtok: 2,4 m³/h => nejbližší vyšší tabulková hodnota je 2,5 m³/h.

Dopravní výška: 68,3 m => nejbližší vyšší tabulková hodnota je 78 m.

Zvolené čerpadlo:

Typ čerpadla: Čerpadlo typu SQ 3-65 (neboť má nejlepší účinnost vzhledem k požadovanému průtoku a požadované dopravní výšce).

Požadovaný příkon čerpadla: 1,52 kW.

Jmenovitý proud: I_{1/1} = 6,7 A při 230 V.

I_{1/1} = 7,8 A při 200 V.

Potrubní přípojka: Rp 1 1/4.

Délka čerpadla: 826 mm.

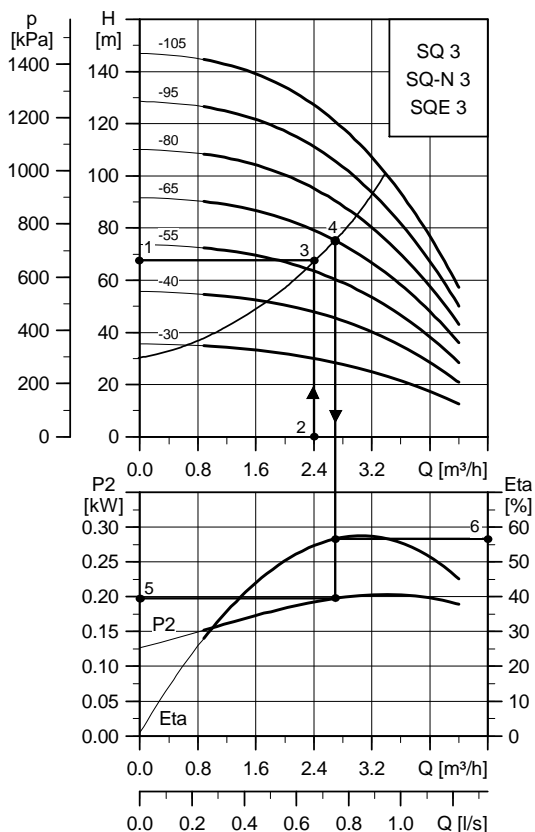
Příklad

Postup při výběru čerpadla SQ

- Požadováno: dopravní výška 68 m a průtok 2,4 m³/h.
- Typ čerpadla, který nejlépe odpovídá uvedeným požadavkům, je SQ 3. V níže uvedeném výkonovém grafu vedte vodorovnou čáru směrem vpravo od hodnoty požadované dopravní výšky (1) až do místa průsečíku s kolmicí vedenou od hodnoty požadovaného průtoku (2). V daném příkladě neleží průsečík (3) obou zmíněných čar na některé z charakteristických křivek čerpadla. Proto pokračujte po charakteristické křivce potrubí směrem vzhůru. Průsečík křivky čerpadla a křivky potrubí (4) udává velikost čerpadla. Velikost čerpadla je SQ 3-65.
- Příkon čerpadla na jeden stupeň (P2) bude 0,20 kW (5) a účinnost čerpadla na stupeň je 57 % (6).
- SQ 3-65 má 5 stupňů. Viz strana 35. Při celkovém počtu 5 článků činí celkový příkon čerpadla SQ 3-65 (0,20 kW x 5) 1,02 kW, což ukazuje na použití motoru MS 3 1,15 kW.

Postup při výběru čerpadla SQE

Postup při výběru čerpadla SQE je shodný s postupem při volbě čerpadla SQ.

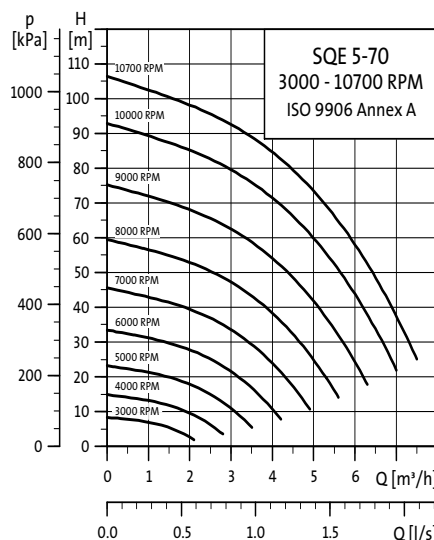


Obr. 25 Volba čerpadla v krocích

Proměnné otáčky

Výkon čerpadla SQE lze přizpůsobit specifickému provoznímu bodu v rámci výkonového rozsahu tohoto čerpadla. To je možno provést pomocí CU 300 nebo CU 301 a R100.

Čerpadlo SQE je ideální pro použití zejména v případech, kde spotřeba vody kolísá v čase a kde se provozní bod nachází mezi dvěma charakteristickými křivkami čerpadla, neboť zde je možno dosáhnout energetických úspor redukcí výkonu čerpadla podle požadovaných otáček. Obrázek 26 ukazuje výkon čerpadla SQE 5-70 při různých otáčkách.



Obr. 26 Výkonové křivky při různých otáčkách

Poznámky k charakteristickým křivkám

Níže uvedené poznámky platí pro charakteristické křivky uvedené na stranách 31 až 39.

Všeobecně

- Tolerance jsou dány dle normy ISO 9906 (ČSN EN ISO 9906), příloha A, tj. všechny křivky ukazují průměrné hodnoty.
- Uvedené křivky není dovoleno používat jako garanční křivky.
- Tučné křivky ukazují doporučený provozní rozsah.
- Měření byla prováděna s vodou bez obsahu vzduchu při teplotě 20 °C.
- Převodový poměr mezi výškou H [m] a tlakem p [kPa] platí pro vodu o hustotě 1.000 kg/m³.
- Hodnoty v diagramu platí pro vodu o kinematické viskozitě 1 mm²/s (1 cSt). Pokud má čerpaná kapalina viskozitu vyšší než voda, znamená to redukcí dopravní výšky a vyšší spotřebu elektrické energie.
- **Q/H:** Uvedené křivky již v sobě zahrnují ztráty na ventilu a na vtoku při aktuálních otáčkách.
- **Výkonová křivka:** P2 ukazuje příkon čerpadla na jeden stupeň.
- **Křivka účinnosti:** Eta ukazuje účinnost čerpadla vztahenou na jeden jeho článek.

TM01 3220 4304

TM01 3046 4801

Volba správného čerpadla pro SQE komplet k udržování konstantního tlaku

Dynamická dopravní výška [m]	Jmenovitý průtok [m ³ /h]	Tlak soustavy [bar]						
		2,0	2,5	3,0	3,5 (C)	4,0	4,5	5,0
10 až 20	2	← SQE 2-55 →		← SQE 2-85 →				
	2	← SQE 3-65 →			← SQE 2-85 →			
	3	← SQE 5-50 →		← SQE 3-65 →				
	5	← SQE 5-70 →			← SQE 5-70 →			
21 až 30 (A)	2	← SQE 2-55 →		← SQE 2-85 →				
	2	← SQE 3-65 → (D)			← SQE 2-85 →			
	3 (B)	← SQE 3-105 →		← SQE 3-65 → (D)				
	5	← SQE 5-70 →			← SQE 3-105 →			
31 až 40	2	← SQE 2-85 →		← SQE 2-115 →				
	2	← SQE 3-65 →			← SQE 2-115 →			
	3	← SQE 3-105 →		← SQE 3-65 →				
	3	← SQE 5-70 →			← SQE 3-105 →			
41 až 50	2	← SQE 2-85 →		← SQE 3-105 →				
	3	← SQE 3-105 →			← SQE 2-115 →			
51 až 60	2	← SQE 2-115 →		← SQE 3-105 →				
	3	← SQE 3-105 →			← SQE 2-115 →			
61 až 70	2	← SQE 2-115 →		← SQE 3-105 →				
	3	← SQE 3-105 →			← SQE 2-115 →			
71 až 80	2	← SQE 2-115 →		← SQE 2-115 →				
81 až 90	2	← SQE 2-115 →			← SQE 2-115 →			

Postup při výběru čerpadla SQE

Příklad

Požadavek:

Celková dopravní výška (od hladiny vody po odběrný kohout včetně ztrát třením): 25 m (A).

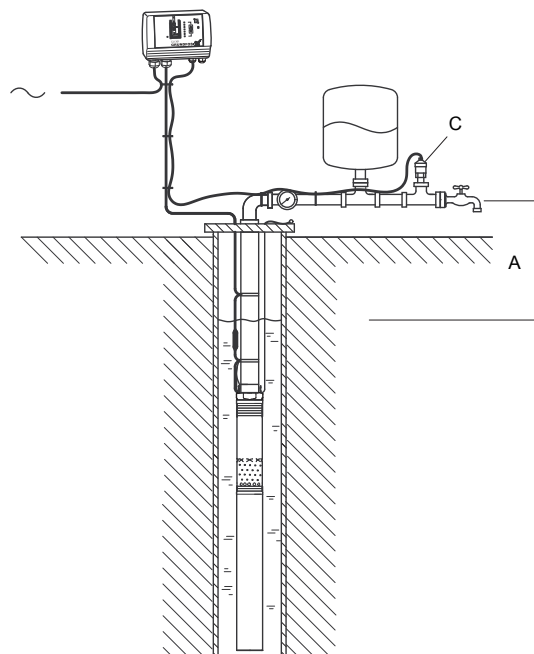
Maximální průtok: 3 m³/h (B).

Tlak v soustavě: 3,5 bar (C).

Zvoleno:

Typ čerpadla: SQE 3-65.

Tlak v soustavě lze nastavit na libovolnou konstantní hodnotu od 2 do 4 bar (D).



Obr. 27 Parametry A a C pro výběr čerpadla SQE

TM03 3431 0406

Volba tlakové nádoby

Elektronická jednotka vestavěná do čerpadla SQ zajišťuje měkký rozběh čerpadla. K zajištění dodávky dostatečného množství tlakové vody v době, kdy není čerpadlo v provozu, je vhodné instalovat v rámci daného vodovodního systému tlakovou nádobu.

Při uvádění soustavy do provozu klesá tlak pod hodnotu zapínacího tlaku nastaveného na tlakovém spínači. Tuto hodnotu (p_{\min}), nutno stanovit ještě před volbou velikosti tlakové nádoby.

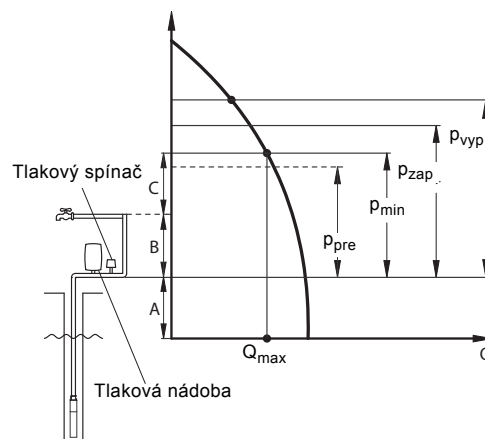
Hodnota p_{\min} je požadovaný minimální tlak v nejvýše položeném odběrném místě + dopravní výška se započtením ztrát třením v armaturách a potrubí od membránové tlakové nádoby až po nejvýše položené odběrné místo (C + B).

Dále je třeba určit průtok při p_{\min} . Tato hodnota se nazývá Q_{\max} a nachází se na charakteristické křivce daného typu čerpadla.

Hodnoty p_{\min} a Q_{\max} obsažené v níže uvedené tabulce použijte při určování velikosti tlakové nádoby a při nastavování zapínacího a vypínacího tlaku na tlakovém spínači.

Poznámka: Pokud není požadován min. tlak, 18 litrová tlaková nádoba je dostatečná pro všechna SQ čerpadla.

Poznámka: Ujistěte se, že dopravní výška zvoleného čerpadla je větší než $p_{\text{vyp}} + A$.



Obr. 28 Soustava s tlakovou nádobou

- p_{pre} : Plnicí tlak tlakové nádoby
- p_{\min} : Požadovaný minimální tlak
- p_{zap} : Zapínací tlak tlakového spínače
- p_{vyp} : Vypínací tlak tlakového spínače
- Q_{\max} : Průtok při p_{\min}
- A: Výška + tlaková ztráta od dynamické hladiny vody po membránovou tlakovou nádobu.
- B: Výška + tlaková ztráta od membránové tlakové nádoby k nejvyššímu odběrnému místu
- C: Minimální tlak v nejvýše položeném odběrném místě

TM00 6445 3795

p_{\min} [m]	Q_{\max} [m ³ /h]																p_{pre} [m]	p_{zap} [m]	p_{vyp} [m]		
	0,6	0,8	1	1,2	1,5	2	2,5	3	3,5	4	4,5	5	5,5	6	6,5	7				7,5	8
Velikost tlakové nádoby [litry]																					
25	8	8	18	18	18	18	24	33	33	50	50	50	50	80	80	80	80	80	22,5	26	40
30	8	8	18	18	18	24	33	33	50	50	50	50	80	80	80	80	80	80	27	31	45
35	8	18	18	18	18	24	33	33	50	50	50	80	80	80	80	80			31,5	36	50
40	8	18	18	18	18	24	33	50	50	50	80	80	80	80	80				36	41	55
45	8	18	18	18	24	33	33	50	50	50	80	80	80	80					40,5	46	60
50	8	18	18	18	24	33	50	50	50	80	80	80	80						45	51	65
55	18	18	18	18	24	33	50	50	50	80	80	80							49,5	56	70
60	18	18	18	18	24	33	50	50	80	80	80	80							54	61	75
65	18	18	18	24	24	33	50	50	80	80	80	80							58,5	66	80

Poznámka: Velikosti tlakových nádob uvedené v této tabulce nutno brát jako minimální.

Doporučujeme použít nádobu o jednu velikost větší.

1 m výšky = 0,098 bar.

Příklad

$p_{\min} = 45$ m, $Q_{\max} = 2,5$ m³/h.

V tabulce lze odečíst následující hodnoty:

Minimální velikost tlakové nádoby = 33 litrů.

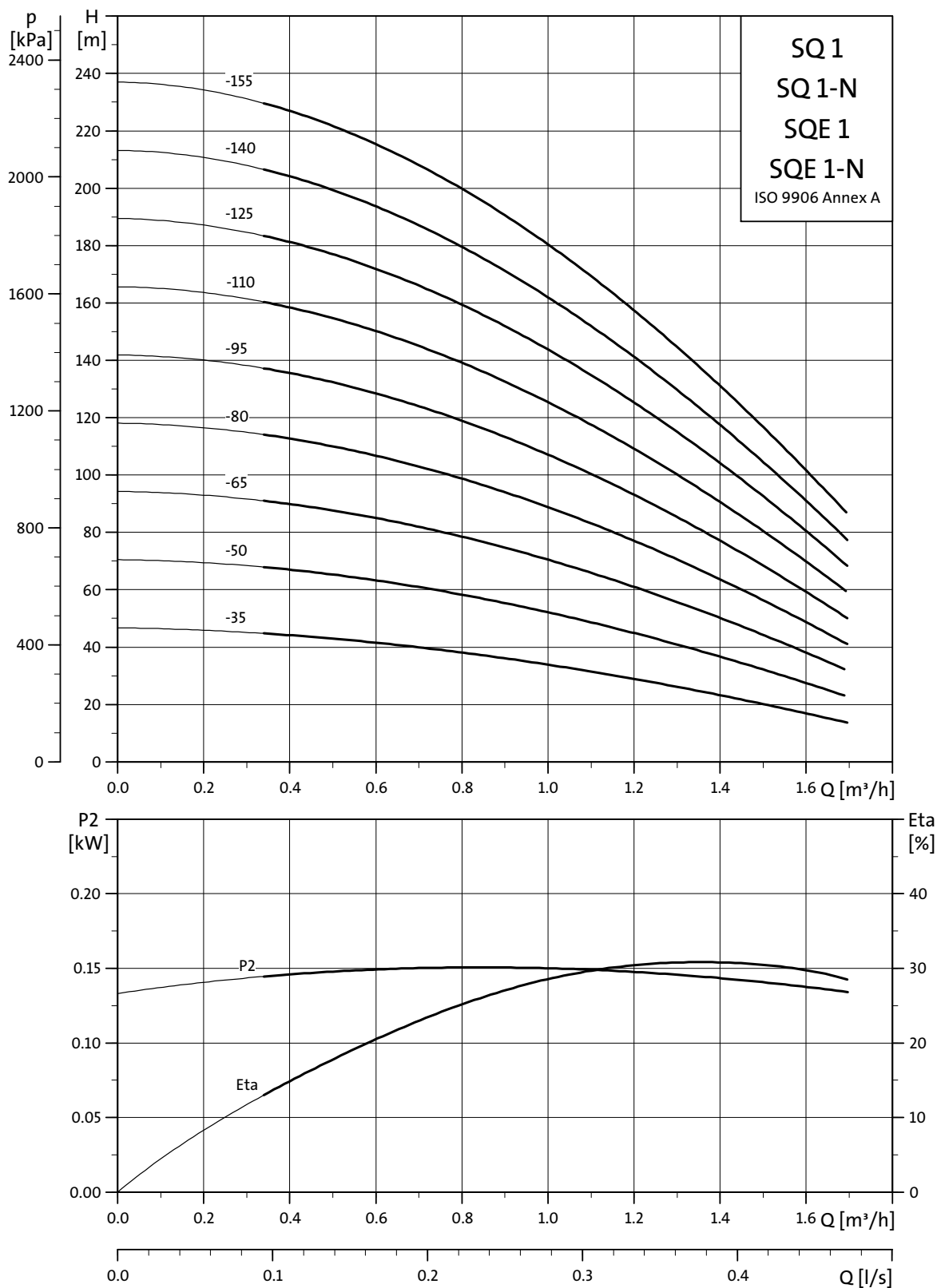
$p_{\text{pre}} = 40,5$ m

$p_{\text{zap}} = 46$ m

$p_{\text{vyp}} = 60$ m.

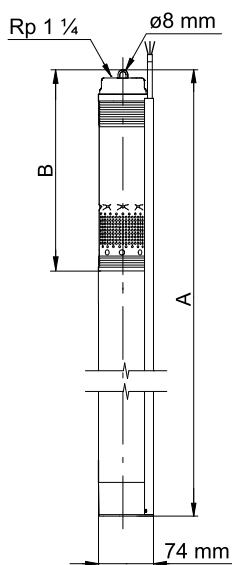
7. Výkonové křivky a technické údaje

SQ 1, SQ 1-N, SQE 1, SQE 1-N



TM01 2692 4 304

Rozměry a hmotnosti



TM01 2752 0499

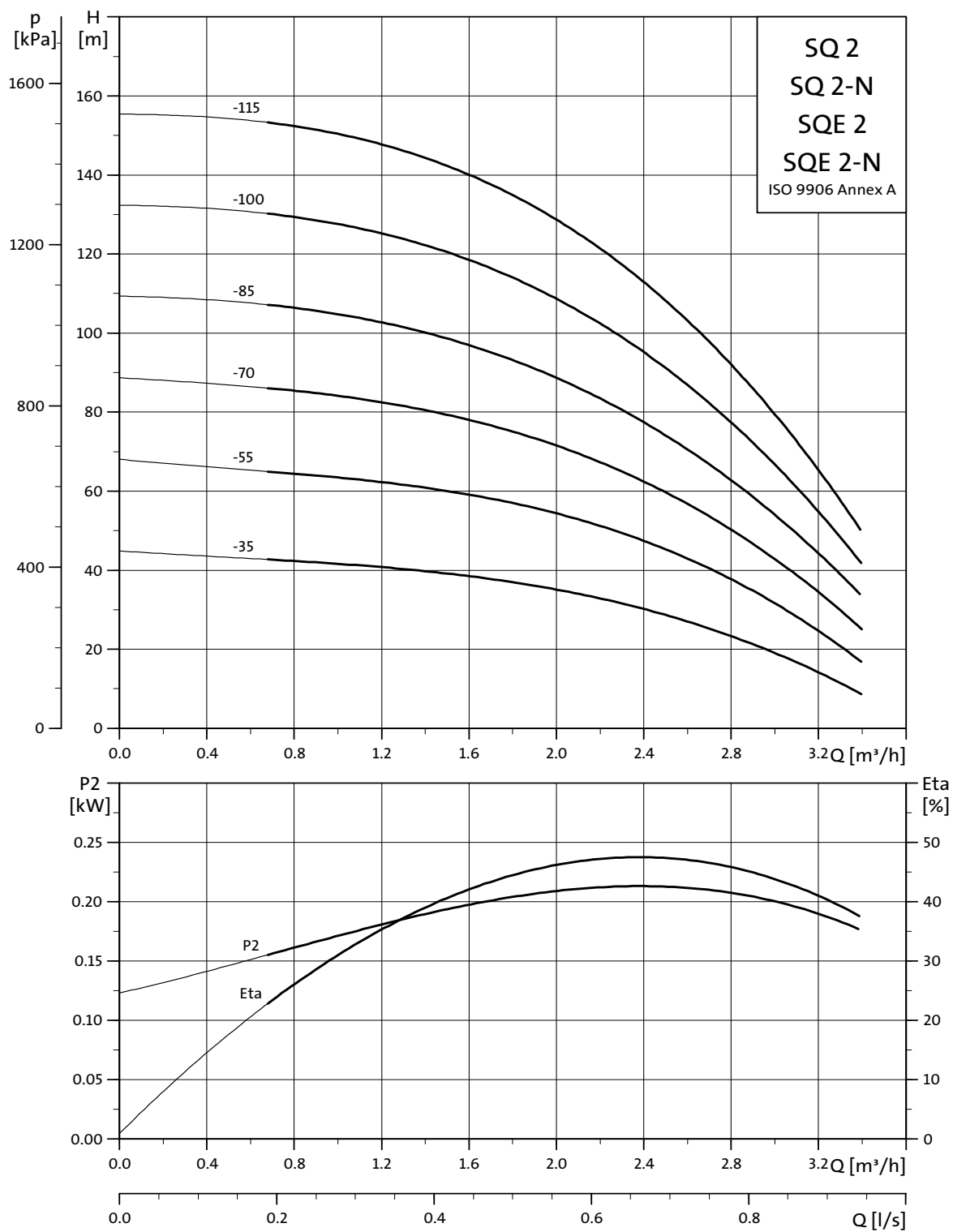
Typ čerpadla	Počet stupňů	Motor		Rozměry [mm]		Hmotnost netto [kg] *	Přepravní objem [m ³] *
		Typ	Výkon (P2) [kW]	A	B		
SQ 1-35 (-N)	2	MS 3 (-NE)	0,70	741	265	4,7	0,0092
SQE 1-35 (-N)		MSE 3 (-NE)					
SQ 1-50 (-N)	3	MS 3 (-NE)	0,70	741	265	4,8	0,0092
SQE 1-50 (-N)		MSE 3 (-NE)					
SQ 1-65 (-N)	4	MS 3 (-NE)	0,70	768	292	4,9	0,0094
SQE 1-65 (-N)		MSE 3 (-NE)					
SQ 1-80 (-N)	5	MS 3 (-NE)	1,15	825	346	5,6	0,0100
SQE 1-80 (-N)		MSE 3 (-NE)					
SQ 1-95 (-N)	6	MS 3 (-NE)	1,15	825	346	5,6	0,0100
SQE 1-95 (-N)		MSE 3 (-NE)					
SQ 1-110 (-N)	7	MS 3 (-NE)	1,15	852	373	5,7	0,0103
SQE 1-110 (-N)		MSE 3 (-NE)					
SQ 1-125 (-N)	8	MS 3 (-NE)	1,68	942	427	6,4	0,0113
SQE 1-125 (-N)		MSE 3 (-NE)					
SQ 1-140 (-N)	9	MS 3 (-NE)	1,68	942	427	6,5	0,0113
SQE 1-140 (-N)		MSE 3 (-NE)					
SQ 1-155 (-N)	10	MS 3 (-NE)	1,85	969	454	6,7	0,0116
SQE 1-155 (-N)		MSE 3 (-NE)					

* Zahnuje čerpadlo, motor, 1,5 m přírodního kabelu a ochrannou lištu kabelu.

Elektrické údaje, 1 x 200-240 V, 50/60 Hz

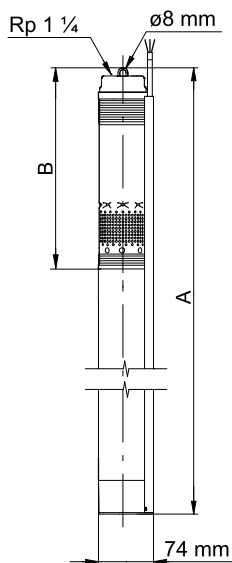
Typ čerpadla	Typ motoru	Příkon motoru (P1) [kW]	Výkon motoru (P2) [kW]	Požadovaný příkon čerpadla [kW]	Jmenovitý proud I _{1/1} [A]		Jmenovitá účinnost motoru (η) [%]
					230 V	200 V	
SQ 1-35 (-N)	MS 3 (-NE)	0,58	0,70	0,37	2,5	2,9	70
SQE 1-35 (-N)	MSE 3 (-NE)						
SQ 1-50 (-N)	MS 3 (-NE)	0,78	0,70	0,52	3,3	4,0	70
SQE 1-50 (-N)	MSE 3 (-NE)						
SQ 1-65 (-N)	MS 3 (-NE)	1,00	0,70	0,68	4,3	5,2	70
SQE 1-65 (-N)	MSE 3 (-NE)						
SQ 1-80 (-N)	MS 3 (-NE)	1,18	1,15	0,84	5,1	6,0	73
SQE 1-80 (-N)	MSE 3 (-NE)						
SQ 1-95 (-N)	MS 3 (-NE)	1,38	1,15	0,99	6,0	7,0	73
SQE 1-95 (-N)	MSE 3 (-NE)						
SQ 1-110 (-N)	MS 3 (-NE)	1,59	1,15	1,15	7,0	8,1	73
SQE 1-110 (-N)	MSE 3 (-NE)						
SQ 1-125 (-N)	MS 3 (-NE)	1,82	1,68	1,31	7,8	9,3	74
SQE 1-125 (-N)	MSE 3 (-NE)						
SQ 1-140 (-N)	MS 3 (-NE)	2,02	1,68	1,47	8,6	10,3	74
SQE 1-140 (-N)	MSE 3 (-NE)						
SQ 1-155 (-N)	MS 3 (-NE)	2,19	1,85	1,62	9,6	11,0	74
SQE 1-155 (-N)	MSE 3 (-NE)						

SQ 2, SQ 2-N, SQE 2, SQE 2-N



TM01 2693 4304

Rozměry a hmotnosti



TM01 2752 0499

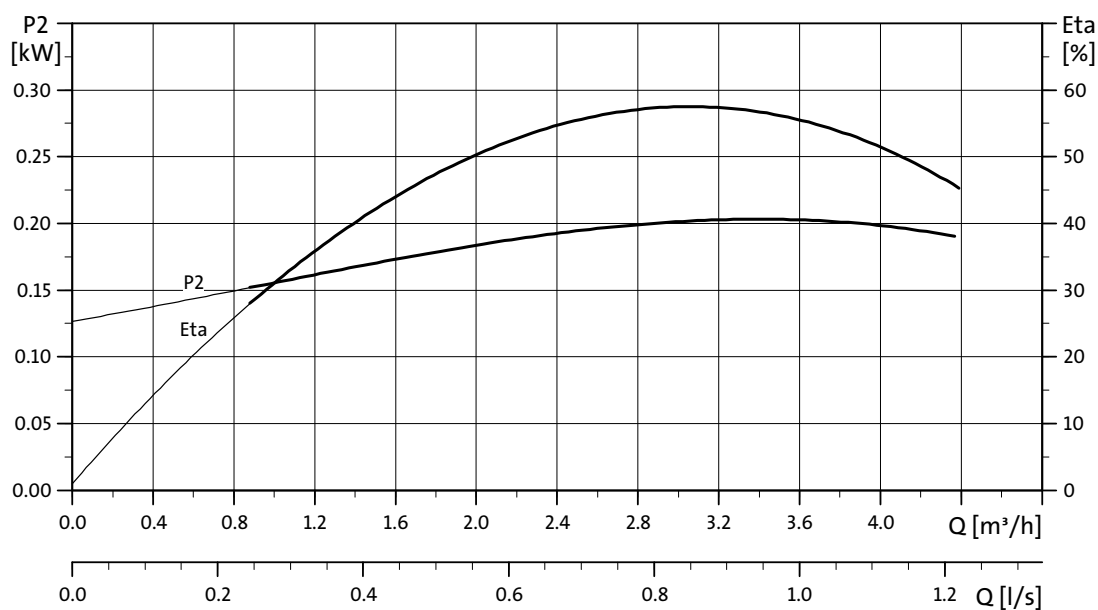
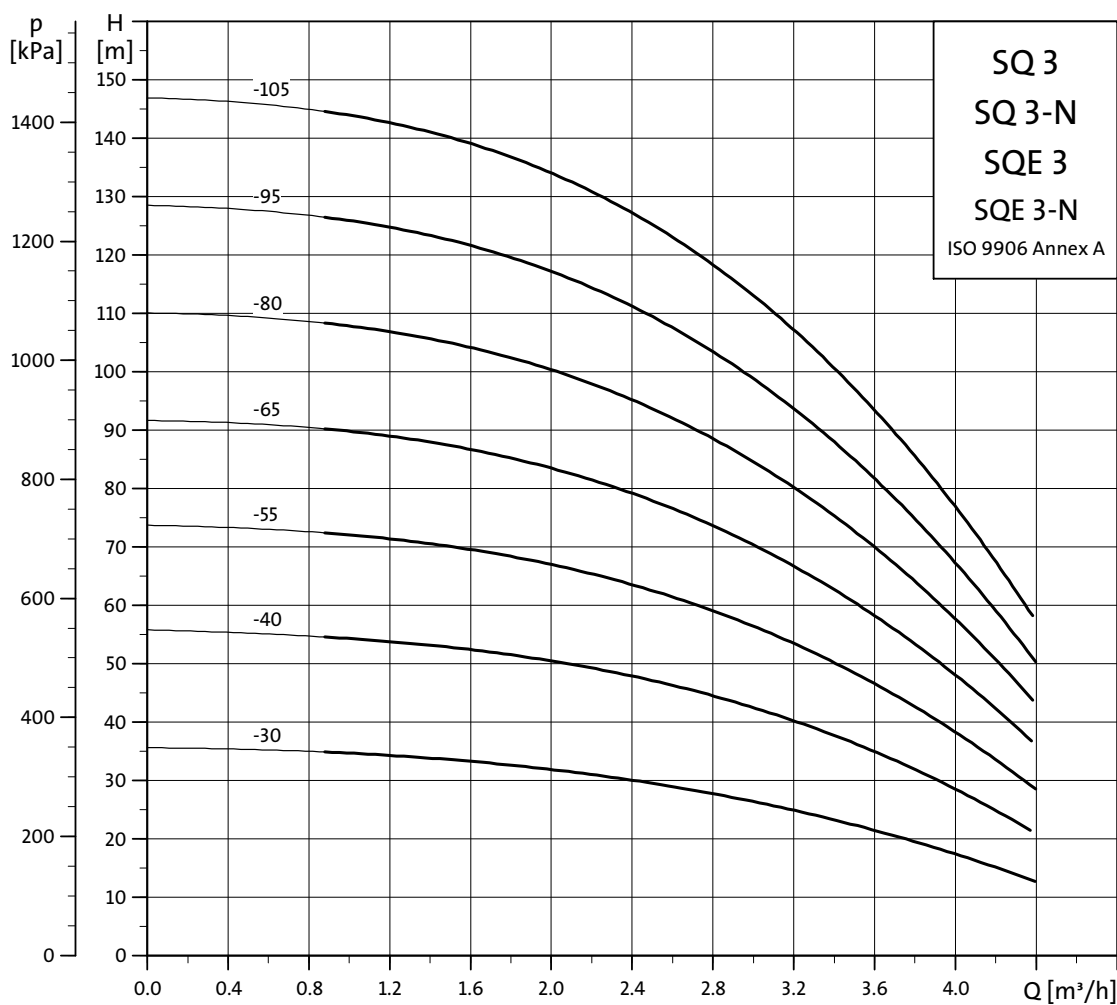
Typ čerpadla	Počet stupňů	Motor		Rozměry [mm]		Hmotnost netto [kg] *	Přepravní objem [m ³] *
		Typ	Výkon (P2) [kW]	A	B		
SQ 2-35 (-N)	2	MS 3 (-NE)	0,70	741	265	4,7	0,0092
SQE 2-35 (-N)		MSE 3 (-NE)					
SQ 2-55 (-N)	3	MS 3 (-NE)	0,70	741	265	4,8	0,0092
SQE 2-55 (-N)		MSE 3 (-NE)					
SQ 2-70 (-N)	4	MS 3 (-NE)	1,15	768	292	5,4	0,0094
SQE 2-70 (-N)		MSE 3 (-NE)					
SQ 2-85 (-N)	5	MS 3 (-NE)	1,15	825	346	5,5	0,0100
SQE 2-85 (-N)		MSE 3 (-NE)					
SQ 2-100 (-N)	6	MS 3 (-NE)	1,68	861	346	6,2	0,0104
SQE 2-100 (-N)		MSE 3 (-NE)					
SQ 2-115 (-N)	7	MS 3 (-NE)	1,85	888	373	6,3	0,0107
SQE 2-115 (-N)		MSE 3 (-NE)					

* Zahnuje čerpadlo, motor, 1,5 m přívodního kabelu a ochrannou lištu kabelu.

Elektrické údaje, 1 x 200-240 V, 50/60 Hz

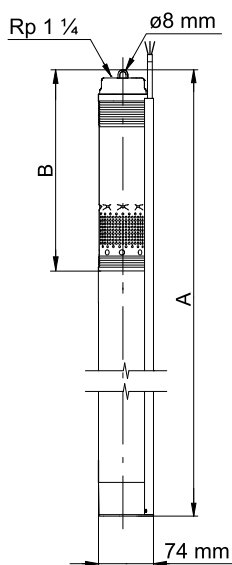
Typ čerpadla	Typ motoru	Příkon motoru (P1) [kW]	Výkon motoru (P2) [kW]	Požadovaný příkon čerpadla [kW]	Jmenovitý proud I _{1/1} [A]		Jmenovitá účinnost motoru (η) [%]
					230 V	200 V	
SQ 2-35 (-N)	MS 3 (-NE)	0,71	0,70	0,47	3,0	3,6	70
SQE 2-35 (-N)	MSE 3 (-NE)						
SQ 2-55 (-N)	MS 3 (-NE)	1,00	0,70	0,69	4,3	5,2	70
SQE 2-55 (-N)	MSE 3 (-NE)						
SQ 2-70 (-N)	MS 3 (-NE)	1,27	1,15	0,91	5,5	6,4	73
SQE 2-70 (-N)	MSE 3 (-NE)						
SQ 2-85 (-N)	MS 3 (-NE)	1,55	1,15	1,13	6,8	7,9	73
SQE 2-85 (-N)	MSE 3 (-NE)						
SQ 2-100 (-N)	MS 3 (-NE)	1,86	1,68	1,35	8,0	9,5	74
SQE 2-100 (-N)	MSE 3 (-NE)						
SQ 2-115 (-N)	MS 3 (-NE)	2,11	1,85	1,57	9,3	10,6	74
SQE 2-115 (-N)	MSE 3 (-NE)						

SQ 3, SQ 3-N, SQE 3, SQE 3-N



TM01 2694 4304

Rozměry a hmotnosti



TM01 2752 0499

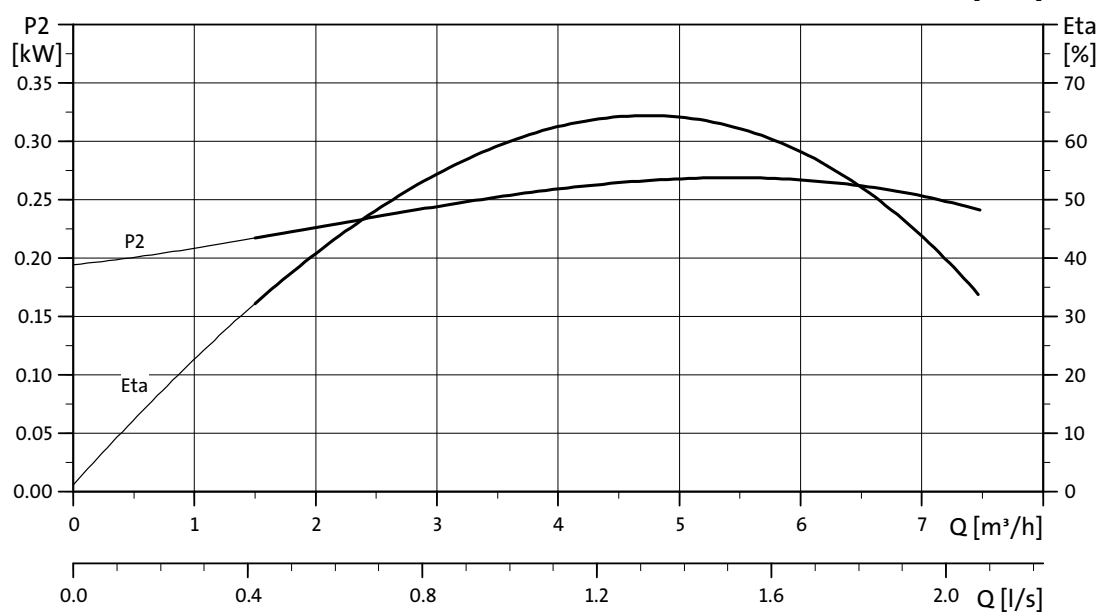
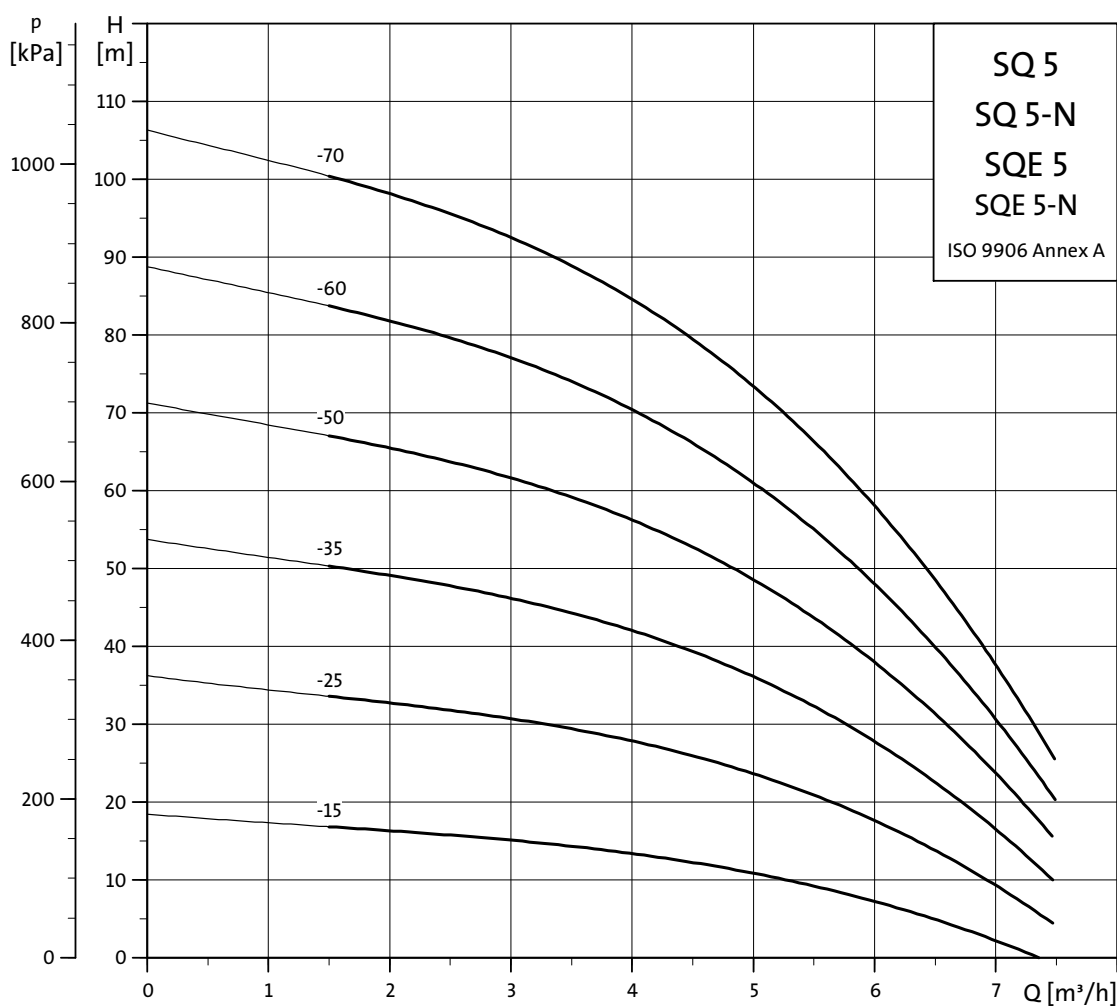
Typ čerpadla	Počet stupňů	Motor		Rozměry [mm]		Hmotnost netto [kg] *	Přepravní objem [m ³] *
		Typ	Výkon (P2) [kW]	A	B		
SQ 3-30 (-N)	2	MS 3 (-NE)	0,70	741	265	4,8	0,0092
SQE 3-30 (-N)		MSE 3 (-NE)					
SQ 3-40 (-N)	3	MS 3 (-NE)	0,70	741	265	4,8	0,0092
SQE 3-40 (-N)		MSE 3 (-NE)					
SQ 3-55 (-N)	4	MS 3 (-NE)	1,15	768	292	5,4	0,0094
SQE 3-55 (-N)		MSE 3 (-NE)					
SQ 3-65 (-N)	5	MS 3 (-NE)	1,15	825	346	6,1	0,0100
SQE 3-65 (-N)		MSE 3 (-NE)					
SQ 3-80 (-N)	6	MS 3 (-NE)	1,68	861	346	6,3	0,0104
SQE 3-80 (-N)		MSE 3 (-NE)					
SQ 3-95 (-N)	7	MS 3 (-NE)	1,68	888	373	6,4	0,0107
SQE 3-95 (-N)		MSE 3 (-NE)					
SQ 3-105 (-N)	8	MS 3 (-NE)	1,85	942	427	6,5	0,0113
SQE 3-105 (-N)		MSE 3 (-NE)					

* Zahnuje čerpadlo, motor, 1,5 m přívodního kabelu a ochrannou lištu kabelu.

Elektrické údaje, 1 x 200-240 V, 50/60 Hz

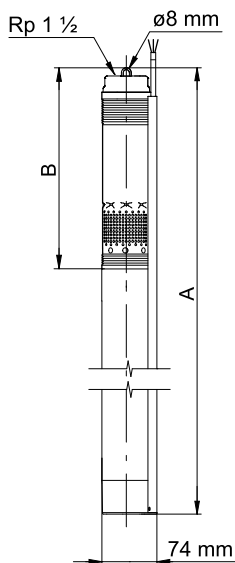
Typ čerpadla	Typ motoru	Příkon motoru (P1) [kW]	Výkon motoru (P2) [kW]	Požadovaný příkon čerpadla [kW]	Jmenovitý proud I _{1/1} [A]		Jmenovitá účinnost motoru (η) [%]
					230 V	200 V	
SQ 3-30 (-N)	MS 3 (-NE)	0,70	0,70	0,46	3,0	3,6	70
SQE 3-30 (-N)	MSE 3 (-NE)						
SQ 3-40 (-N)	MS 3 (-NE)	0,99	0,70	0,68	4,2	5,1	70
SQE 3-40 (-N)	MSE 3 (-NE)						
SQ 3-55 (-N)	MS 3 (-NE)	1,25	1,15	0,89	5,4	6,3	73
SQE 3-55 (-N)	MSE 3 (-NE)						
SQ 3-65 (-N)	MS 3 (-NE)	1,52	1,15	1,10	6,7	7,8	73
SQE 3-65 (-N)	MSE 3 (-NE)						
SQ 3-80 (-N)	MS 3 (-NE)	1,82	1,68	1,31	7,8	9,3	74
SQE 3-80 (-N)	MSE 3 (-NE)						
SQ 3-95 (-N)	MS 3 (-NE)	2,09	1,68	1,52	9,0	10,7	74
SQE 3-95 (-N)	MSE 3 (-NE)						
SQ 3-105 (-N)	MS 3 (-NE)	2,33	1,85	1,74	10,3	11,7	74
SQE 3-105 (-N)	MSE 3 (-NE)						

SQ 5, SQ 5-N, SQE 5, SQE 5-N



TM01 2695 4304

Rozměry a hmotnosti



TM01 2759 0499

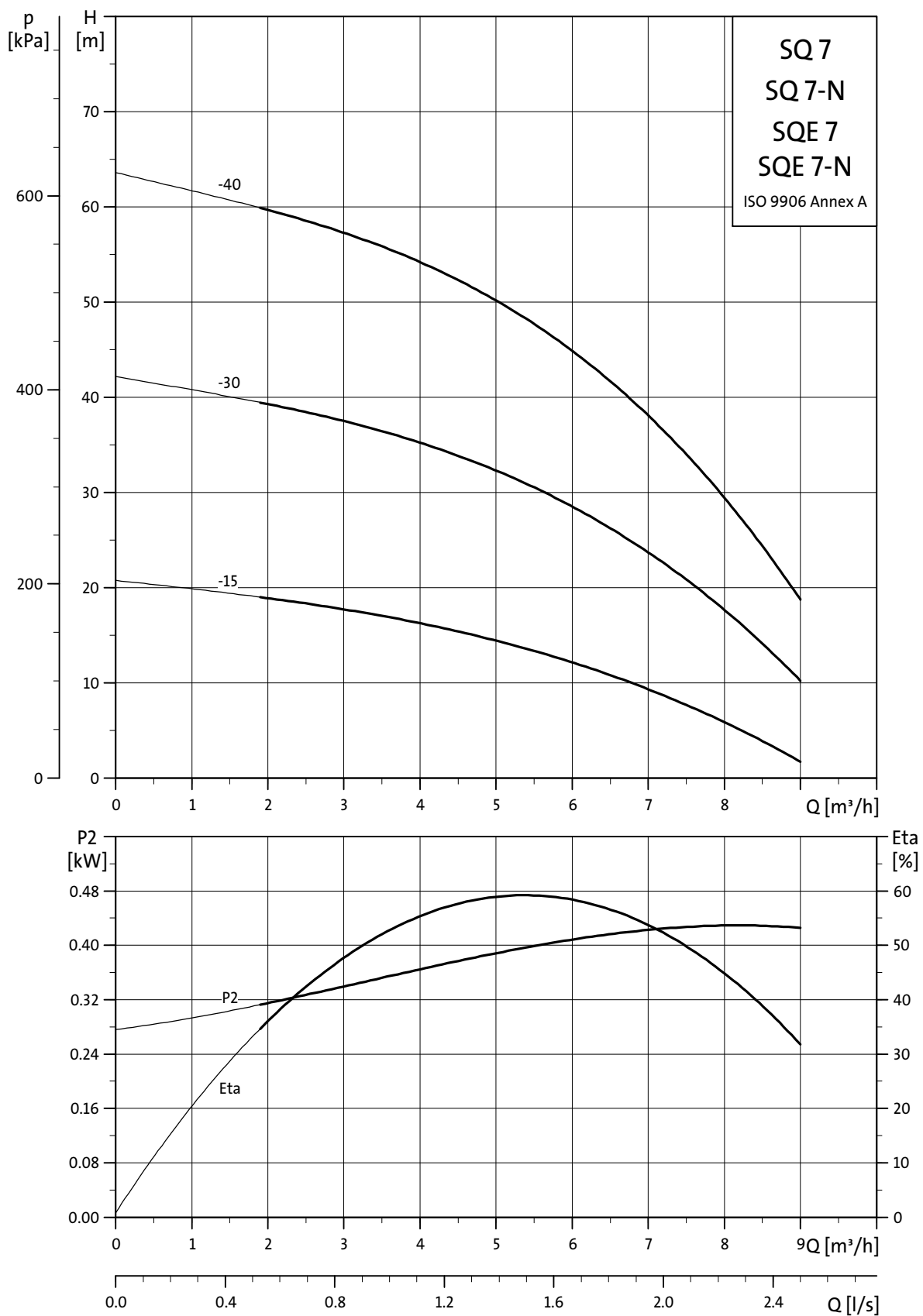
Typ čerpadla	Počet stupňů	Motor		Rozměry [mm]		Hmotnost netto [kg] *	Přepravní objem [m ³] *
		Typ	Výkon (P2) [kW]	A	B		
SQ 5-15 (-N)	1	MS 3 (-NE)	0,70	743	265	4,7	0,0092
SQE 5-15 (-N)		MSE 3 (-NE)					
SQ 5-25 (-N)	2	MS 3 (-NE)	0,70	743	265	4,8	0,0092
SQE 5-25 (-N)		MSE 3 (-NE)					
SQ 5-35 (-N)	3	MS 3 (-NE)	1,15	824	346	5,5	0,0100
SQE 5-35 (-N)		MSE 3 (-NE)					
SQ 5-50 (-N)	4	MS 3 (-NE)	1,68	860	346	6,1	0,0104
SQE 5-50 (-N)		MSE 3 (-NE)					
SQ 5-60 (-N)	5	MS 3 (-NE)	1,68	941	427	6,4	0,0113
SQE 5-60 (-N)		MSE 3 (-NE)					
SQ 5-70 (-N)	6	MS 3 (-NE)	1,85	941	427	6,4	0,0113
SQE 5-70 (-N)		MSE 3 (-NE)					

* Zahnuje čerpadlo, motor, 1,5 m přívodního kabelu a ochrannou lištu kabelu.

Elektrické údaje, 1 x 200-240 V, 50/60 Hz

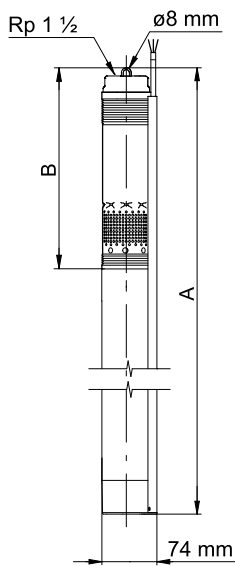
Typ čerpadla	Typ motoru	Příkon motoru (P1) [kW]	Výkon motoru (P2) [kW]	Požadovaný příkon čerpadla [kW]	Jmenovitý proud I _{1/1} [A]		Jmenovitá účinnost motoru (η) [%]
					230 V	200 V	
SQ 5-15 (-N)	MS 3 (-NE)	0,53	0,70	0,33	2,3	2,7	70
SQE 5-15 (-N)	MSE 3 (-NE)						
SQ 5-25 (-N)	MS 3 (-NE)	0,92	0,70	0,63	3,9	4,7	70
SQE 5-25 (-N)	MSE 3 (-NE)						
SQ 5-35 (-N)	MS 3 (-NE)	1,29	1,15	0,92	5,6	6,5	70
SQE 5-35 (-N)	MSE 3 (-NE)						
SQ 5-50 (-N)	MS 3 (-NE)	1,70	1,68	1,22	7,3	8,7	74
SQE 5-50 (-N)	MSE 3 (-NE)						
SQ 5-60 (-N)	MS 3 (-NE)	2,08	1,68	1,51	8,9	10,6	74
SQE 5-60 (-N)	MSE 3 (-NE)						
SQ 5-70 (-N)	MS 3 (-NE)	2,43	1,85	1,81	10,7	12,0	74
SQE 5-70 (-N)	MSE 3 (-NE)						

SQ 7, SQ 7-N, SQE 7, SQE 7-N



TM01 2696 4304

Rozměry a hmotnosti



TM01 2759 0499

Typ čerpadla	Počet stupňů	Motor		Rozměry [mm]		Hmotnost netto [kg]*	Převravní objem [m ³]*
		Typ	Výkon (P2) [kW]	A	B		
SQ 7-15 (-N)	1	MS 3 (-NE)	0,7	743	265	4,7	0,0092
SQE 7-15 (-N)		MSE 3 (-NE)					
SQ 7-30 (-N)	2	MS 3 (-NE)	1,15	743	265	5,2	0,0092
SQE 7-30 (-N)		MSE 3 (-NE)					
SQ 7-40 (-N)	3	MS 3 (-NE)	1,68	860	346	6,1	0,0104
SQE 7-40 (-N)		MSE 3 (-NE)					

* Zahrnuje čerpadlo, motor, 1,5 m přírodního kabelu a ochrannou lištu kabelu.

Elektrické údaje, 1 x 200-240 V, 50/60 Hz

Typ čerpadla	Typ motoru	Příkon motoru (P1) [kW]	Výkon motoru (P2) [kW]	Požadovaný příkon čerpadla [kW]	Jmenovitý proud I _{1/1} [A]		Jmenovitá účinnost motoru (η) [%]
					230 V	200 V	
SQ 7-15 (-N)	MS 3 (-NE)	0,73	0,70	0,48	3,1	3,7	70
SQE 7-15 (-N)	MSE 3 (-NE)						
SQ 7-30 (-N)	MS 3 (-NE)	1,26	1,15	0,90	5,5	6,4	73
SQE 7-30 (-N)	MSE 3 (-NE)						
SQ 7-40 (-N)	MS 3 (-NE)	1,81	1,68	1,31	7,8	9,3	74
SQE 7-40 (-N)	MSE 3 (-NE)						

8. Technické údaje

Čerpadla SQ a SQE

Napájecí síťové napětí čerpadla	1 x 200-240 V - 10 %/+ 6 %, 50/60 Hz, PE.
Spouštění	Měkký rozběh
Zastavení	Měkký doběh ve spojení s CU 300 nebo CU 301
Doba rozběhu	Maximálně 3 sekundy. Není omezen počet zapnutí a vypnutí za hodinu.
Ochrana motoru	Vestavěna do čerpadla Ochrana proti: <ul style="list-style-type: none"> • provozu čerpadla nasucho. • přepětí a podpětí, vypíná při hodnotách pod 150 V a nad 315 V • přetížení • nadměrné teplotě.
Hladina akustického tlaku	Hladina akustického tlaku je nižší než mezní hodnoty stanovené ve směrnici ES pro strojírenství.
Stupeň odrušení	Čerpadla SQ a SQE vyhovují směrnici EMC (2004/108/EC). Použitá norma: EN 55014-1: 2006, EN 55014-2: 1997, EN 61000-3-2: 2006 a EN 61000-3-3: 1995.
Resetovací funkce	Čerpadla SQE lze resetovat pomocí jednotky CU 300 nebo CU 301 (a rovněž pomocí R100).
Účinník	PF = 1.
Provoz z generátoru	Doporučujeme, aby měl generátor výkon rovnající se příkonu motoru (P1) zvětšeného o 50 %; v každém případě min. (P1) + 10 %.
Proudový chránič	Jestliže je čerpadlo připojeno na elektrickou instalaci, u níž je jako přídavná ochrana použit proudový chránič (ELCB), musí se tento jistič spustit, když dojde k výskytu poruchových stejnosměrných proudů (stejnoseměrná pulzace) přes uzemnění.
Potrubní přípojka	SQ 1, SQ 2, SQ 3: Rp 1 1/4. SQ 5, SQ 7: Rp 1 1/2.
Průměr vrtu	Minimálně 76 mm.
Hloubka instalace	Max. 150 m pod úrovní statické hladiny vody (15 bar). V případě horizontální instalace se doporučuje použití chladicího pláště. Hloubka instalace pod úrovní dynamické hladiny vody: Instalace ve vertikální poloze včetně resp. bez chladicího pláště: 0,5 m. Instalace v horizontální poloze včetně resp. bez chladicího pláště: 0,5 m.
NPSH	Minimálně 8 m.
Síto	Otvory v sacím sítu: Ø2,3 mm.
Čerpané kapaliny	SQ, SQE (EN 1.4301), SQ-N (EN 1.4401): pH 5 až 9. Obsah písku max. 50 g/m ³

Řídící jednotky CU 300 a CU 301

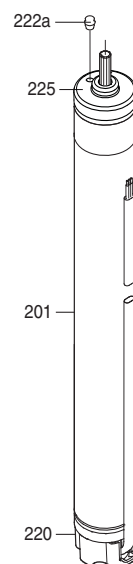
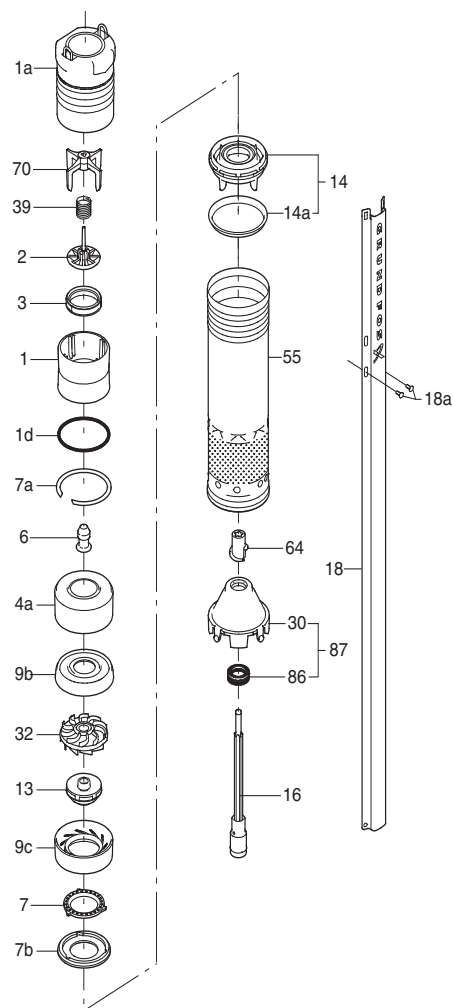
Napětí	1 x 100-240 V - 10 %/+ 6 %, 50/60 Hz, PE.
Elektrický příkon	5 W.
Spotřeba el. proudu	Maximálně 130 mA.
Třída krytí	IP55.
Okolní teplota	Za provozu: -30 °C až +50 °C. Během skladování: -30 °C až +60 °C.
Relativní vlhkost vzduchu	95 %.
Kabel čerpadla	Max. délka mezi CU 300 nebo CU 301 a čerpadlem: 200 m.
Záložní pojistka:	Maximálně 16 A.
Stupeň odrušení	Řídící jednotky CU 300 a CU 301 vyhovují směrnici EMC (2004/108/EC). Použitá norma: EN 55014 a EN 55014-2.
Značení	CE.
Zatížení	Maximálně 100 mA.

Materiálové provedení čerpadla

Pol.	Součást	Materiál	EN SQ/ SQE	AISI	EN SQ-N/ SQE-N	AISI
1	Těleso ventilu	Polyamid				
1a	Výtlačná komora	Korozivzdorná ocel	1.4301	304	1.4401	316
1d	O-kroužek	Přez NBR				
2	Miska ventilu	Polyamid				
3	Sedlo ventilu	Přez NBR				
4a	Prázdná komora	Polyamid				
6	Horní ložisko	Přez NBR				
7	Těsnicí kroužek	TPU/PBT				
7a	Pojistný kroužek	Korozivzdorná pruž. ocel	1.4310	310	1.4404	316
7b	Přidržovač těsnícího kroužku	Polyamid				
9b	Horní komora	Polyamid				
9c	Dolní komora	Polyamid				
13	Oběžné kolo s ložiskem z karbidu wolframu	Polyamid				
14	Propojovací sací kus	Polyamid				
14a	Kroužek	Korozivzdorná ocel	1.4301	304	1.4401	316
16	Hřídel se spojkou	Korozivzdorná ocel Spékané ocel	1.4301	304	1.4401	316
18	Ochranná lišta kabelu	Korozivzdorná ocel	1.4301	304	1.4401	316
18a	Šrouby pro ochrannou lištu kabelu	Korozivzdorná ocel	1.4401	316	1.4401	316
30	Kužel pro vyrovnávání tlaku	Polyamid				
32	Vodící lopatky	Polyamid				
39	Pružina zpětné klapky	Korozivzdorná pruž. ocel	1.4406	316 LN	1.4406	316 LN
55	Plášť čerpadla	Korozivzdorná ocel	1.4301	304	1.4401	316
64	Zahlcovací spirála	Polyamid				
70	Vedení ventilu	Polyamid				
86	Gufero kroužek	Přez NBR				
87	Komplet kužele pro vyrovnávání tlaku	Polyamid/ pryz NBR				

Materiálové provedení motoru

Pol.	Součást	Materiál	EN MS 3/ MSE 3	AISI	EN MS 3-NE	AISI
201	Stator	Korozivzdorná ocel	1.4301	304	1.4401	316
220	Přívodní kabel motoru s vidlicí	EPR				
222a	Plnicí zátka	MS 3: Silikon MSE 3-NE: Silikon				
225	Horní kryt	1.4301 nebo 1.4401				
	Kapalinová náplň motoru	SML-3				

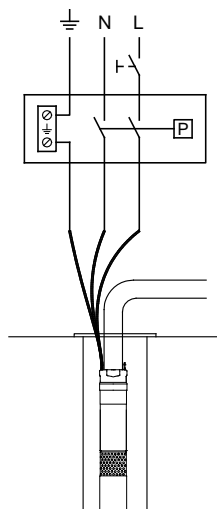


Obr. 29 Pohled na rozložené čerpadlo a motor

Schémata zapojení

Síťová přípojka čerpadla s tlakovým spínačem

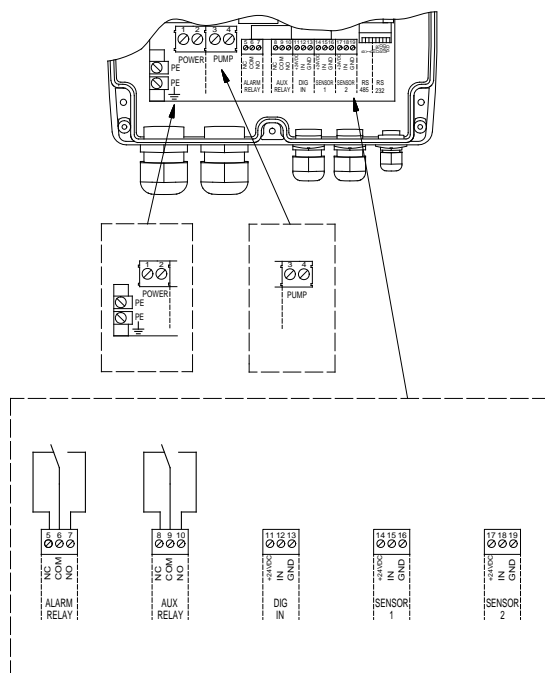
Tlakový spínač musí být dimenzován na maximální proud odpovídající příslušné velikosti čerpadla.



TM01 1480 4697

Obr. 30 Schéma zapojení k síťovému napájení

Elektrická přípojka jednotky CU 300



TM01 3008 2898

Obr. 31 Elektrická přípojka jednotky CU 300

Alarmové relé

Beznapětový přepínací kontakt.

Maximální zatížení kontaktů: AC 250 V, max. proud 1 A.

Minimální zatížení kontaktu: DC 5 V, 10 mA.

Pomocné relé

Beznapětový přepínací kontakt.

Maximální zatížení kontaktů: Aplikujte pouze malé bezpečnostní napětí.

Maximální proud 1 A

Minimální zatížení kontaktu: DC 5 V, 10 mA.

Digitální vstup

Externí bezpotenciálový kontakt.

Logická "0": $U_{in} > 3,2$ V.

Logická "1": $U_{in} < 0,9$ V.

Snímač 1

Napětový signál: DC 0-10 V/2-10 V, $R_i = 11$ k Ω .

Tolerance: ± 3 % při maximálním napětovém signálu.

Doporučujeme stíněný kabel. Maximální délka kabelu: 500 m.

Proudový signál: DC 0-20 mA/4-20 mA, $R_i = 500$ Ω .

Tolerance: ± 3 % při maximálním proudovém signálu.

Doporučujeme stíněný kabel. Maximální délka kabelu: 500 m.

Snímač 2

Potenciometr: DC 0-24 V, 10 k Ω (přes vnitřní napětový zdroj).

Doporučujeme stíněný kabel. Maximální délka kabelu: 100 m.

Napětový signál: DC 0-10 V/2-10 V, $R_i = 11$ k Ω .

Tolerance: ± 3 % při maximálním napětovém signálu.

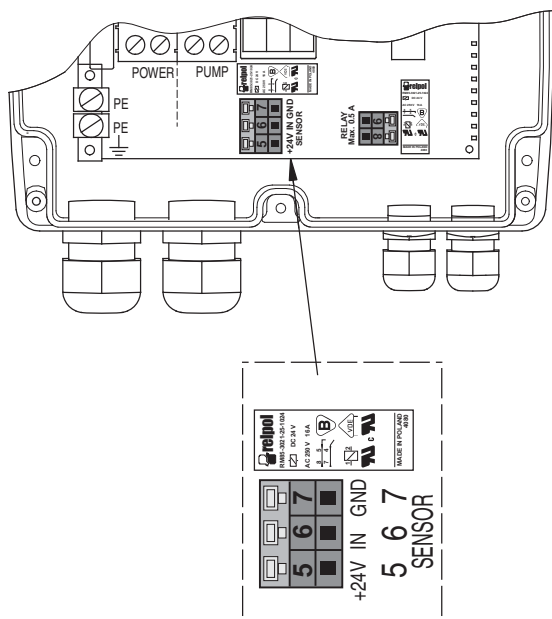
Doporučujeme stíněný kabel. Maximální délka kabelu: 500 m.

Proudový signál: DC 0-20 mA/4-20 mA, $R_i = 500$ Ω .

Tolerance: ± 3 % při maximálním proudovém signálu.

Doporučujeme stíněný kabel. Maximální délka kabelu: 500 m.

Elektrická přípojka jednotky CU 301



Obr. 32 Elektrická přípojka jednotky CU 301

Snímač

Napětový signál: DC 0-10 V/2-10 V, $R_i = 11 \text{ k}\Omega$.
Tolerance: $\pm 3 \%$ při maximálním napětovém signálu.
Doporučujeme stíněný kabel. Maximální délka kabelu: 500 m.

Proudový signál: DC 0-20 mA/4-20 mA, $R_i = 500 \Omega$.
Tolerance: $\pm 3 \%$ při maximálním proudovém signálu.
Doporučujeme stíněný kabel. Maximální délka kabelu: 500 m.

Objednací číslo pro snímač tlaku, 4-20 mA, 0-6 bar: 96437851.

Provozní relé

Provozní relé je normálně otevřený kontakt (NO).
Relé je aktivováno, když čerpadlo je v chodu.

- Maximální proud: 0,5 A.
- Maximální napětí: 230 VAC.

TM03 3430 0406

9. Příslušenství

Komplet pro udržování konstantního tlaku včetně čerpadla

Obsah	Typ čerpadla	Délka kabelu [m]	Objednací číslo
Komplet pro udržování konstantního tlaku obsahuje: <ul style="list-style-type: none"> • Čerpadlo SQE vč. kabelu • Řídicí jednotka CU 301 • Nádoba, 8 litrů • Tlakový snímač, Pt 0-6 bar • Manometr, 10 bar, Ø63 • Kulový ventil, 3/4" • Kabelové přichytky, 20 kusů. 	SQE 2-55	40	96524505
	SQE 2-85	60	96524506
	SQE 2-115	80	96524507
	SQE 3-65	20	96524502
	SQE 3-65	40	96524501
	SQE 3-105	80	96524508
	SQE 5-50	40	96524509
	SQE 5-70	40	96524503

Komplet pro udržování konstantního tlaku bez čerpadla

Obsah	Objednací číslo
<ul style="list-style-type: none"> • Řídicí jednotka CU 301 • Nádoba, 8 litrů • Tlakový snímač, Pt 0-6 bar • Manometr, 10 bar, Ø63 • Kulový ventil, 3/4" • Kabelové přichytky, 20 kusů 	96524504

Poznámka: Komplet pro udržení konstantního tlaku je možno použít pro všechna čerpadla SQE.

CU 301

Výrobek	Objednací číslo
CU 301	96436753 (Evropa)

Tlakový snímač pro CU 301

Výrobek	Měřicí rozsah [bar]	Objednací číslo
Souprava tlakového snímače včetně 2 m kabelu	0-6	405168

CU 300

Výrobek	Objednací číslo
CU 300	96422775 (Anglické)

Jiná jazyková verze CU 300 na dotaz.

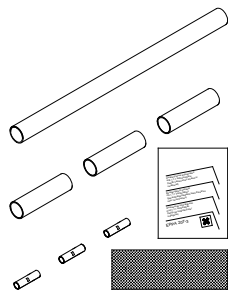
Ponorný přívodní kabel



TM00 7882 2296

Popis	Provedení	Jmenovitý průměr [mm]	Objednací číslo
3-žilový kabel vč. zemnicího vodiče (testován dle KTW). Při objednání uveďte prosím délku v [m].	3G 1,5 mm ² (kulatý)	9,6 - 12,5	ID7946
	3G 2,5 mm ² (kulatý)	11,5 - 14,5	ID7947
	3G 4,0 mm ² (kulatý)	13,0 - 16,0	ID7948
	3G 6,0 mm ² (kulatý)	14,5 - 20,0	RM4098
	3G x 1,5 mm ² (plochý)	6,5 - 13,2	RM3952

Souprava pro spojování kabelů, typ KM



TM03 0181 4404

Popis	Průřez vodičů [mm ²]	Objednací číslo
K vodotěsnému spojení motorového kabelu a ponorného přívodního kabelu (kulatého nebo plochého)		
Umožňuje spojení:		
• kabelů stejné velikosti.	1,5 - 2,5 4,0 - 6,0	96021462 96021473
• kabelů různých velikostí.		
• kabelových vodičů s jednotlivými vodiči.		
Spojení je připraveno během několika minut a nevyžaduje dlouhý čas k vytvrzení, jako u spojek zalévaných pryskyřicí.		
Spojení je neoddělitelné.		

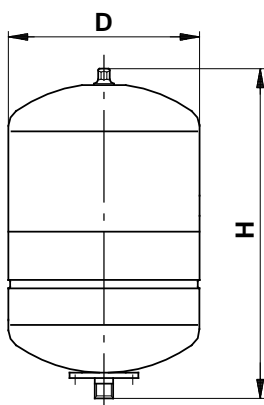
Kabelové úchytky



TM00 4179 1994

Popis	Specifikace	Objednací číslo
K upevnění ponorného kabelu k výtlačnému potrubí. Kabelové úchytky se upevňují každé 3 metry. Jedna sada je přibližně na 45 m výtlačného potrubí.	Délka = 7,5 m 16 knoflíků	115016

Tlaková nádoba



TM02 7934 4403

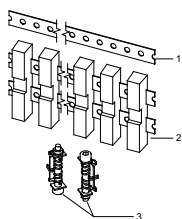
Provozní rozsah

Plnicí tlak: 1,5 bar
 Max. provozní tlak: 10 bar
 Maximální teplota kapaliny: +99 °C
 Materiál příruby: Korozivzdorná ocel

Popis [litry]	Připojení	D [mm]	H [mm]	Hmotnost [kg]	Objednací číslo
8	G 3/4	202	303	2,3	96528335
18	G 3/4	279	367	4,6	96526322
24	G 1	289	447	5,1	96528339
33	G 1	289	584	6,7	96528340
60 *	G 1	397	557	11,0	96528341
80 *	G 1	397	755	16,0	96528342

* Pro instalaci na podlahu. Upevněno kolenem 90 °.

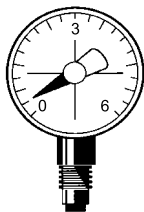
Zinkové anody



TM01 4430 0199

Popis	Objednací číslo
<p>Katodová ochrana na bázi zinku se může používat jako antikoroziní ochrana čerpadel SQ/SQE ponořených v kapalinách obsahujících chlor, jako např. brakická a mořská voda.</p> <p>Obětní anody jsou umístěny vně čerpadla a motoru jako ochrana proti korozi. Počet potřebných anod závisí na daném čerpadle a motoru.</p> <p>Objednací číslo obsahuje 2 x 6 anod se sponkami.</p> <p>Rozměry: Průměr při montáži: 125 mm.</p> <p>Minimální průměr vrtu: 127 mm (5").</p>	96777520

Manometer



TM01 3092 3496

Měřicí rozsah [bar]	Připojení	Průměr [mm]	Objednací číslo
0-6	G 1/4	50	ID3266
0-10	G 1/4	63	ID8048

Ocelové lanko



TM00 7897 2296

Popis	Průměr [mm]	Objednací číslo
<p>Korozivzdorná ocel EN 1.4401</p> <p>K zajištění ponorného čerpadla.</p> <p>Při objednání uveďte prosím délku v [m].</p>	2	ID8957

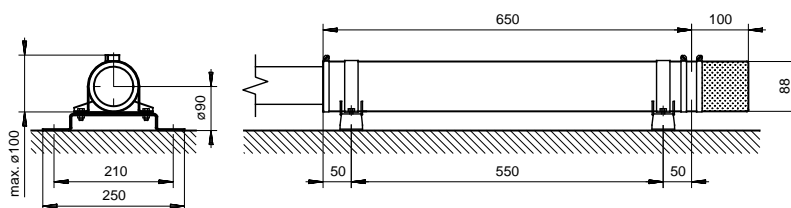
Svorka pro uchycení lanka



TM00 7896 2296

Popis	Materiál	Objednací číslo
Dva kusy na oko lanka	Korozivzdorná ocel EN 1.4401	ID8960

Chladicí plášť



TM01 3292 3796

Popis	Materiál	Objednací číslo
Chladicí plášť	Korozivzdorná ocel EN 1.4301	91071933
Síto	Korozivzdorná ocel EN 1.4301	91071934
Podpěrné drážky	Korozivzdorná ocel EN 1.4301	91071935

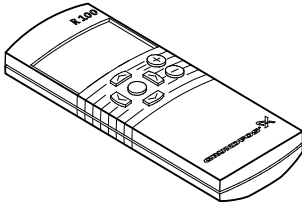
Tlaková řídicí jednotka



TM04 0333 0508

Výrobek	Napětí [V]	Maximální proud [A]	Velikost motoru (P2) [kW] / [hp]	Objednací číslo
PM 1 1.5 bar	230	6	0,7 / 0,5	96848693
PM 1 2.2 bar	230	6	0,7 / 0,5	96848722
PM 2	230	10	0,7 - 1,15 / 0,5 - 0,75	96848740

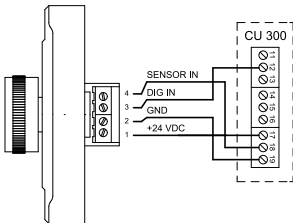
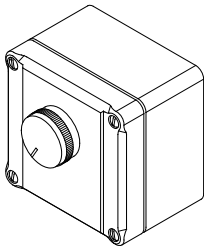
Dálkový ovladač R100



TM00 8367 4801

Popis	Objednací číslo
Jednotka R100 umožňuje bezdrátovou komunikaci s jednotkami CU 300 a CU 301. Dálkový ovladač R100 komunikuje na bázi infračerveného světla.	625333

Potenciometr SPP 1



TM00 2604 4793 - TM01 3291 3798

Popis	Provedení	Objednací číslo
Externí potenciometr ve skřínce pro montáž na stěnu. Stíněný, 4-žilový kabel Maximální délka kabelu: 100 m.	Potenciometer Grundfos, SPP 1. Třída krytí: IP55.	625468

Program k výpočtu otáček SQE

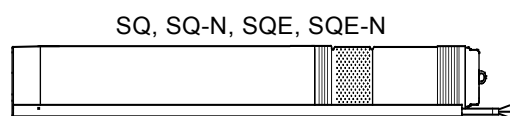
Popis	Objednací číslo
• Program k výpočtu otáček SQE na CD-ROM	96478266
• Provozní návod	

Snímače

Snímače	Dodavatel	Typ	Měřicí rozsah	Objednací číslo
Hladinový snímač, včetně 30 m kabelu	JUMO	4390-242	0 - 2,5 bar	96037489
Hladinový snímač, včetně 65 m kabelu	JUMO	4390-242	0 - 6 bar	96037490
Hladinový snímač, včetně 105 m kabelu	JUMO	4390-242	0 - 10 bar	96037491
Tlakový spínač	Condor	MDR 21/6	1 - 6 bar	ID6462
Jednotka plovákového spínače (SQE 1, SQE 2, SQE 3)	Grundfos	MDR 21/6 1"	0 - 5 m ³ /h	96037332
Jednotka plovákového spínače (SQE 5, SQE 7)	Grundfos	FS 200	5 - 7 m ³ /h	96037559
Průtokoměr (pulzující), 1 l/pulz	Bdr. Dahl	QN 2.5	0 - 5 m ³ /h	96037492
Průtokoměr (pulzující), 2,5 l/pulz	Bdr. Dahl	QN 6	0 - 12 m ³ /h	96037583
Průtokoměr (pulzující), 5 l/pulz	Bdr. Dahl	QN 10	0 - 20 m ³ /h	96037584
Sada tlakového snímače pro CU 300, včetně 2 m kabelu	Danfoss	MBS 3000	0 - 4 bar	405160
			0 - 6 bar	405161
Sada tlakového snímače pro CU 301, včetně 2 m kabelu	Grundfos	Grundfos	0 - 6 bar	96437851

10. Údaje pro objednávku

Kompletní jednotky 1 x 200-240 V s 1,5 m kabelem



Kompletní jednotka: SQ 1, SQ 1-N, SQE 1, SQE 1-N

Typ čerpadla	Motor		Objednací číslo
	Typ	Výkon (P2) [kW]	
SQ 1-35	MS 3	0,70	96510178
SQ 1-35 N	MS 3-NE	0,70	96160370
SQE 1-35	MSE 3	0,70	96510071
SQE 1-35 N	MSE 3-NE	0,70	96160436
SQ 1-50	MS 3	0,70	96510179
SQ 1-50 N	MS 3-NE	0,70	96160371
SQE 1-50	MSE 3	0,70	96510141
SQE 1-50 N	MSE 3-NE	0,70	96160437
SQ 1-65	MS 3	0,70	96510190
SQ 1-65 N	MS 3-NE	0,70	96160372
SQE 1-65	MSE 3	0,70	96510142
SQE 1-65 N	MSE 3-NE	0,70	96160438
SQ 1-80	MS 3	1,15	96510191
SQ 1-80 N	MS 3-NE	1,15	96160373
SQE 1-80	MSE 3	1,15	96510143
SQE 1-80 N	MSE 3-NE	1,15	96160439
SQ 1-95	MS 3	1,15	96510192
SQ 1-95 N	MS 3-NE	1,15	96160374
SQE 1-95	MSE 3	1,15	96510144
SQE 1-95 N	MSE 3-NE	1,15	96160440
SQ 1-110	MS 3	1,15	96510193
SQ 1-110 N	MS 3-NE	1,15	96160375
SQE 1-110	MSE 3	1,15	96510145
SQE 1-110 N	MSE 3-NE	1,15	96160441
SQ 1-125	MS 3	1,68	96510194
SQ 1-125 N	MS 3-NE	1,68	96160376
SQE 1-125	MSE 3	1,68	96510146
SQE 1-125 N	MSE 3-NE	1,68	96160442
SQ 1-140	MS 3	1,68	96510195
SQ 1-140 N	MS 3-NE	1,68	96160377
SQE 1-140	MSE 3	1,68	96510147
SQE 1-140 N	MSE 3-NE	1,68	96160443
SQ 1-155	MS 3	1,85	96510196
SQ 1-155 N	MS 3-NE	1,85	96160378
SQE 1-155	MSE 3	1,85	96510148
SQE 1-155 N	MSE 3-NE	1,85	96160444

Kompletní jednotka: SQ 2, SQ 2-N, SQE 2, SQE 2-N

Typ čerpadla	Motor		Objednací číslo
	Typ	Výkon (P2) [kW]	
SQ 2-35	MS 3	0,70	96510198
SQ 2-35 N	MS 3-NE	0,70	96160379
SQE 2-35	MSE 3	0,70	96510150
SQE 2-35 N	MSE 3-NE	0,70	96160445
SQ 2-55	MS 3	0,70	96510199
SQ 2-55 N	MS 3-NE	0,70	96160380
SQE 2-55	MSE 3	0,70	96510151
SQE 2-55 N	MSE 3-NE	0,70	96160446
SQ 2-70	MS 3	1,15	96510200
SQ 2-70 N	MS 3-NE	1,15	96160381
SQE 2-70	MSE 3	1,15	96510152
SQE 2-70 N	MSE 3-NE	1,15	96160447
SQ 2-85	MS 3	1,15	96510201
SQ 2-85 N	MS 3-NE	1,15	96160382
SQE 2-85	MSE 3	1,15	96510153
SQE 2-85 N	MSE 3-NE	1,15	96160448
SQ 2-100	MS 3	1,68	96510202
SQ 2-100 N	MS 3-NE	1,68	96160383
SQE 2-100	MSE 3	1,68	96510154
SQE 2-100 N	MSE 3-NE	1,68	96160449
SQ 2-115	MS 3	1,85	96510203
SQ 2-115 N	MS 3-NE	1,85	96160384
SQE 2-115	MSE 3	1,85	96510155
SQE 2-115 N	MSE 3-NE	1,85	96160450

Kompletní jednotka: SQ 3, SQ 3-N, SQE 3, SQE 3-N

Typ čerpadla	Motor		Objednací číslo
	Typ	Výkon (P2) [kW]	
SQ 3-30	MS 3	0,70	96510204
SQ 3-30 N	MS 3-NE	0,70	96160386
SQE 3-30	MSE 3	0,70	96510156
SQE 3-30 N	MSE 3-NE	0,70	96160452
SQ 3-40	MS 3	0,70	96510205
SQ 3-40 N	MS 3-NE	0,70	96160387
SQE 3-40	MSE 3	0,70	96510157
SQE 3-40 N	MSE 3-NE	0,70	96160453
SQ 3-55	MS 3	1,15	96510206
SQ 3-55 N	MS 3-NE	1,15	96160388
SQE 3-55	MSE 3	1,15	96510158
SQE 3-55 N	MSE 3-NE	1,15	96160454
SQ 3-65	MS 3	1,15	96510207
SQ 3-65 N	MS 3-NE	1,15	96160389
SQE 3-65	MSE 3	1,15	96510159
SQE 3-65 N	MSE 3-NE	1,15	96160455
SQ 3-80	MS 3	1,68	96510208
SQ 3-80 N	MS 3-NE	1,68	96160390
SQE 3-80	MSE 3	1,68	96510160
SQE 3-80 N	MSE 3-NE	1,68	96160456
SQ 3-95	MS 3	1,68	96510209
SQ 3-95 N	MS 3-NE	1,68	96160391
SQE 3-95	MSE 3	1,68	96510161
SQE 3-95 N	MSE 3-NE	1,68	96160457
SQ 3-105	MS 3	1,85	96510210
SQ 3-105 N	MS 3-NE	1,85	96160392
SQE 3-105	MSE 3	1,85	96510162
SQE 3-105 N	MSE 3-NE	1,85	96160458

Kompletní jednotka: SQ 5, SQ 5-N, SQE 5, SQE 5-N

Typ čerpadla	Motor		Objednací číslo
	Typ	Výkon (P2) [kW]	
SQ 5-15	MS 3	0,70	96510211
SQ 5-15 N	MS 3-NE	0,70	96160393
SQE 5-15	MSE 3	0,70	96510163
SQE 5-15 N	MSE 3-NE	0,70	96160459
SQ 5-25	MS 3	0,70	96510212
SQ 5-25 N	MS 3-NE	0,70	96160394
SQE 5-25	MSE 3	0,70	96510164
SQE 5-25 N	MSE 3-NE	0,70	96160460
SQ 5-35	MS 3	1,15	96510213
SQ 5-35 N	MS 3-NE	1,15	96160395
SQE 5-35	MSE 3	1,15	96510165
SQE 5-35 N	MSE 3-NE	1,15	96160461
SQ 5-50	MS 3	1,68	96510214
SQ 5-50 N	MS 3-NE	1,68	96160396
SQE 5-50	MSE 3	1,68	96510166
SQE 5-50 N	MSE 3-NE	1,68	96160462
SQ 5-60	MS 3	1,68	96510215
SQ 5-60 N	MS 3-NE	1,68	96160397
SQE 5-60	MSE 3	1,68	96510167
SQE 5-60 N	MSE 3-NE	1,68	96160463
SQ 5-70	MS 3	1,85	96510217
SQ 5-70 N	MS 3-NE	1,85	96160398
SQE 5-70	MSE 3	1,85	96510168
SQE 5-70 N	MSE 3-NE	1,85	96160464

Kompletní jednotka: SQ 7, SQ 7-N, SQE 7, SQE 7-N

Typ čerpadla	Motor		Objednací číslo
	Typ	Výkon (P2) [kW]	
SQ 7-15	MS 3	0,70	96510218
SQ 7-15 N	MS 3-NE	0,70	96160399
SQE 7-15	MSE 3	0,70	96510169
SQE 7-15 N	MSE 3-NE	0,70	96160465
SQ 7-30	MS 3	1,15	96510219
SQ 7-30 N	MS 3-NE	1,15	96160400
SQE 7-30	MSE 3	1,15	96510170
SQE 7-30 N	MSE 3-NE	1,15	96160466
SQ 7-40	MS 3	1,68	96510220
SQ 7-40 N	MS 3-NE	1,68	96160401
SQE 7-40	MSE 3	1,68	96510171
SQE 7-40 N	MSE 3-NE	1,68	96160467

Ponorné přívodní kabely

Ponorné přívodní kabely jsou schváleny pro použití ve styku s pitnou vodou (dle KTW). Ponorné přívodní kabely jsou vyrobeny z EPR.

Níže uvedená tabulka ukazuje maximální délku ponorného kabelu pro různé velikosti průřezu vodičů v souladu se 4 % úbytkem napětí, které závisí na IEC 3-64, série HD-384 nebo předpisech stanovených místními orgány.

Pracuje-li čerpadlo při vyšším poklesu napětí, je jeho výkon nižší. Čerpadlo se vypne, jestliže napětí klesne pod hodnotu 150 V.

Maximální délky kabelu

Výkon motoru (P ₂) [kW]	I _{1/1} [A]	Maximální délka kabelu [m]			
		1,5 mm ²	2,5 mm ²	4 mm ²	6 mm ²
0,7	5,2	69	115	185	277
1,15	8,4	43	71	144	171
1,68	11,2	32	54	86	129
1,85	12,0	30	50	80	120

Výše uvedená tabulka ukazuje maximální délky kabelu na uvedený proud.

Délky jsou počítány z tohoto vzorce:

$$L = \frac{U \times \Delta U}{I \times 2 \times 100 \times (PF \times \frac{\rho}{q})} \text{ [m]}$$

L = Maximální délka kabelu [m]

U = Jmenovité napětí [V]

ΔU = Pokles napětí [%]

I = Jmenovitý proud motoru [A]

ρ = Specifický odpor: 0,02 [Ω mm²/m]

PF = 1

q = Průřez ponorného kabelu [mm²]

Nicméně, v některých případech určitý model SQ není schopen konzumovat uvedený proud a může být použit kabel s menším průřezem. Viz *Volba čerpadla* strana 27, pro detailní hodnoty proudu jednotlivého modelu čerpadla.

Příklad

Napájecí napětí: 230 V.

Pokles napětí: 4 % (až do 9 % mohou být použity v závislosti na místních předpisech).

Proud motoru: 2,3 A (viz SQ 5-15).

q = Kabel 1,5 mm²

$$L = \frac{230 \times 4}{2,3 \times 2 \times 100 \times 1 \times \frac{0,02}{1,5}} \text{ [m]}$$

L = 150 m

Objednací čísla v tabulce zahrnují následující:

- kabel příslušné délky s elektrickou zástrčkou
- 4 šrouby (M4) pro montáž zástrčky
- 2 šrouby (M3 x 6) pro montáž ochranné lišty kabelu k sacímu sítu.

Délka [m]	Průřez vodičů			
	1,5 mm ² plochý	2,5 mm ² kulatý	4 mm ² kulatý	6 mm ² kulatý
1,5	97778318	-	-	-
5	97778319	-	-	-
10	97778320	-	-	-
15	97778321	-	-	-
20	97778322	-	-	-
30	97778323	-	-	-
40	97778324	97778346	-	-
50	97778325	97778347	-	-
60	97778326	97778348	-	-
70	97778327	97778349	-	-
80	97778328	97778350	97778353	-
90	97778329	97778351	97778354	97778356
100	97778330	97778352	97778355	97778357

Pro kabely s průřezem vodičů 2,5, 4 nebo 6 mm², kabel je sestaven z 1,5 m plochého kabelu motoru a následuje kulatý ponorný kabel.

Komplety SQ a SQE

Komplety čerpadel SQ a SQE včetně vybraných délek ponorných přípojovacích kabelů jsou uvedeny níže.

Délky kabelů, které jsou uvedeny níže v tabulce jsou vypočteny podle zatížení každé jednotlivé velikosti čerpadla.

Typ čerpadla	Délka kabelu (3 x 1,5 mm ²) [m]	Objednací číslo
SQ 1-65	30	96524421
SQ 1-80	30	96524428
SQ 1-80	50	96524429
SQ 1-140	70	96524442 *
SQ 2-35	15	96524423
SQ 2-55	10	96524430
SQ 2-55	15	96524431
SQ 2-55	30	96524432
SQ 2-55	60	96524433
SQ 2-70	30	96524434
SQ 2-70	60	96524436
SQ 2-70	80	96524435 *
SQ 2-85	40	96524443
SQ 2-85	80	96524444 *
SQ 3-30	30	96618723
SQ 3-40	15	96524426
SQ 3-40	30	96524427
SQ 3-40	30	96160577 ***
SQ 3-55	15	96524437
SQ 3-55	30	96524438
SQ 3-65	30	96524439
SQ 3-65	40	96524440
SQE 3-65	40	96524475
SQ 3-80	30	96524445
SQ 3-80	50	96524446
SQ 3-95	70	96524447 *
SQ 3-105	80	96524448 **
SQ 5-35	15	96524441
SQ 5-35	30	96160956
SQE 5-35	30	96647657
SQ 5-50	15	96524449
SQ 5-50	30	96524450
SQ 5-60	30	96524451
SQ 5-70	30	96524452
SQ 7-40	15	96524453

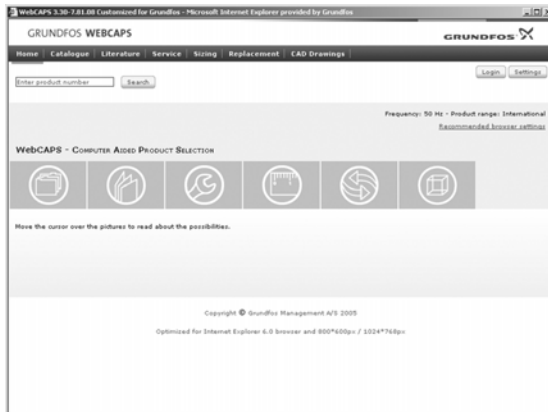
* 3 x 2,5 mm².

** 3 x 4 mm².

*** Vybaveno zástrčkou Schuko.

11. Další dokumentace výrobků

WebCAPS

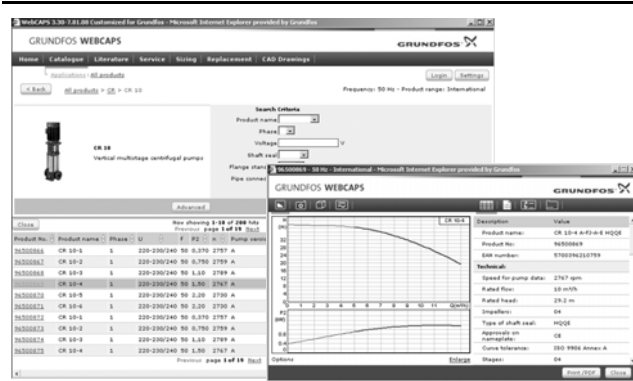


WebCAPS (**Web**-based Computer **A**ided **P**roduct **S**election) je program pro volbu výrobku pomocí počítače, který je dostupný na webové stránce www.grundfos.com.

Program WebCAPS obsahuje podrobné informace o více než 220.000 výrobcích firmy Grundfos ve více než 30 jazykových verzích.

Informace v programu WebCAPS jsou rozděleny do následujících šesti částí:

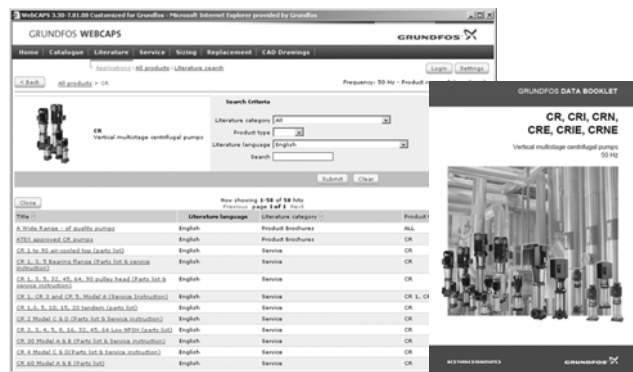
- Katalog
- Dokumentace
- Servis
- Dimenzování
- Výměna
- Výkresy CAD.



Katalog

Založená na různých oblastech použití a typech čerpadel, tato část obsahuje následující:

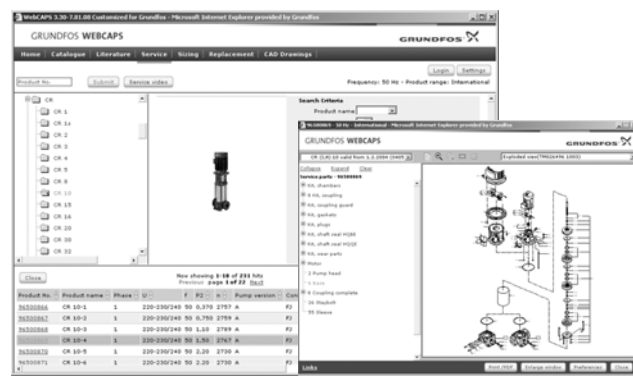
- technické údaje
- křivky (HQ, Eta, P1, P2 atd.), které lze přizpůsobit hustotě a viskozitě čerpané kapaliny a které ukazují počet čerpadel v provozu
- fotografie čerpadel
- rozměrové náčrtky
- schémata zapojení
- nabídkové texty, atd.



Dokumentace

Tato část obsahuje nejnovější technickou dokumentaci týkající se daného čerpadla, jako např.

- technické katalogy
- instalační a provozní návody
- servisní dokumentaci jako např. katalogy servisních souprav a návody k použití servisních souprav
- rychlé průvodce nastavením
- produktové brožury.



Servis

V této části je obsažen uživatelsky orientovaný interaktivní katalog servisních služeb. Zde můžete vyhledat a identifikovat potřebné náhradní díly a vyráběná i již nevyráběná čerpadla Grundfos.

Dále jsou vám v této části k dispozici videozáběry postupu výměny náhradních dílů.



Dimenzování

Tato část obsahuje různé oblasti použití čerpadel a příklady jejich instalace. Obsahuje rovněž návody, které vám budou krok za krokem napovídat jak zvolit vhodný výrobek:

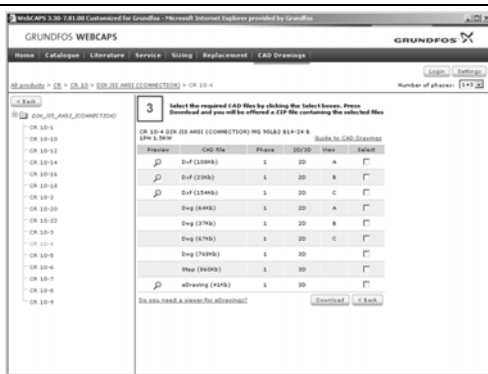
- zvolit nejvhodnější a nejefektivnější čerpadlo pro vaši soustavu.
- provést podrobné výpočty energetické spotřeby, doby návratnosti investic, zátěžových profilů, celkových nákladů za dobu životnosti čerpadla apod.
- analyzovat čerpadlo, které jste si vybrali, pomocí programu pro zjišťování celkových nákladů po dobu životnosti
- stanovit rychlost proudění v provozních aplikacích pracujících s odpadní vodou, apod.



Výměna

Tato část obsahuje návod pro volbu a srovnávání údajů o stávajícím čerpadle a novém, účinnějším čerpadle Grundfos, kterým chcete stávající čerpadlo nahradit. Tato část obsahuje údaje nutné pro nahrazení celé řady stávajících čerpadel jiných výrobců než Grundfos.

Zmíněný průvodce vás povede snadno srozumitelným způsobem krok za krokem při srovnávání čerpadel Grundfos s čerpadlem, které máte instalováno ve vaší provozní aplikaci. Po vyspecifikování stávajícího čerpadla, navrhne vám průvodce určitý počet čerpadel Grundfos, která přicházejí do úvahy ke zlepšení vašeho uživatelského komfortu a účinnosti čerpání.



CAD výkresy

V této části si můžete stáhnout CAD výkresy 2-rozměrné (2D) a třírozměrné (3D) většiny čerpadel firmy Grundfos.

Ve WebCAPS jsou k dispozici tyto formáty:

Dvourozměrné výkresy:

- .dxf, drátový model
- .dwg, drátový model.

Třírozměrné výkresy:

- .dwg, (bez vyznačených ploch)
- .stp, plnoprostorový model (s vyznačenými plochami)
- .eprt, E výkresy

WinCAPS



Obr. 33 WinCAPS DVD

WinCAPS (**Windows-based Computer Aided Product Selection**) je program pro volbu výrobku pomocí počítače, který obsahuje podrobné informace o více než 220.000 výrobcích firmy Grundfos ve více než 30 jazykových verzích.

Program WinCAPS má stejné vlastnosti a funkce jako program WebCAPS. Je však ideálním řešením v případech, kdy není možné připojení uživatele na Internet.

Program WinCAPS je k dostání na DVD a aktualizuje se jednou za rok.

Technické změny vyhrazeny.

98244569 0412

ECM: 1092344

The name Grundfos, the Grundfos logo, and the payoff Be–Think–Innovate are registered trademarks owned by Grundfos Management A/S or Grundfos A/S, Denmark. All rights reserved worldwide.