
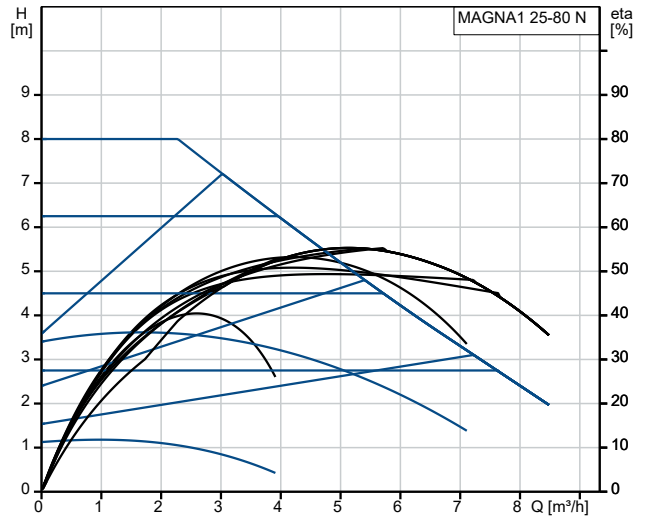
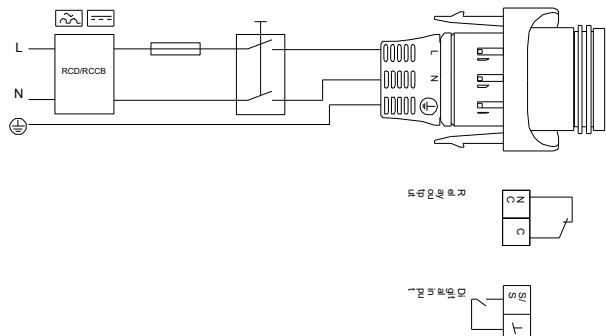
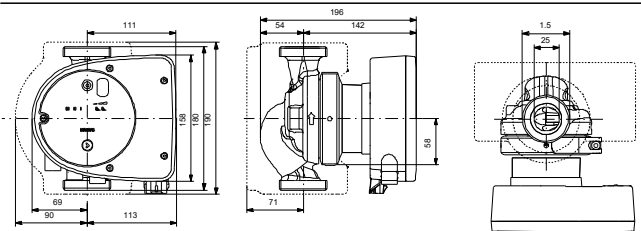
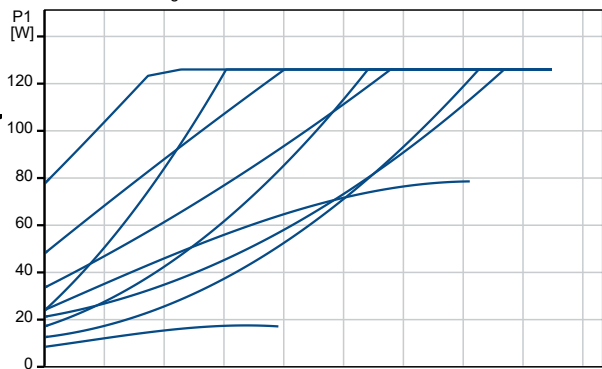


| Počet | Popis |
|-------|--|
| 1 | <p data-bbox="220 159 1401 237">Mokroběžné oběhové čerpadlo MAGNA1 pro základní aplikace nebo záměny čerpadel zajišťuje vysoce energeticky účinné čerpání topné i chladicí vody, glykolových směsí i pitné vody (v provedení z korozi-vzdorné oceli).</p>  <p data-bbox="612 562 1082 584">Pozn.: obr. výrobku se může lišit od skuteč. výrobku</p> <p data-bbox="220 593 466 620">Výrobní č.: 99221225</p> <p data-bbox="220 654 1141 680">Rychlé nastavení jedním tlačítkem umožňuje regulaci čerpadla podle 9 řídicích křivek:</p> <ul data-bbox="256 685 1053 770" style="list-style-type: none"> - 3 křivky proporcionálního tlaku (ideální např. pro radiátorové soustavy) - 3 křivky konstantního tlaku (ideální např. pro podlahové vytápění) - 3 pevné otáčkové stupně <p data-bbox="220 801 1366 853">Čerpadlo je vybaveno řídicí jednotkou ve svorkovnici, světelnou LED signalizací provozu, alarmu a indikací nastaveného řídicího režimu.</p> <p data-bbox="220 891 1437 943">Čerpadlo disponuje jedním digitálním vstupem pro vzdálený start / stop čerpadla a jedním reléovým výstupem pro možnou signalizaci poruchy. Díky tomu je možno začlenit čerpadlo do jednoduchého systému nadřazené správy.</p> <p data-bbox="220 1010 1406 1037">Jednoduché nastavení řídicího režimu jedním tlačítkem, zobrazení aktuálního nastavení pomocí LED indikace.</p> <p data-bbox="220 1070 1449 1122">Materiálové provedení z litiny pro systémy vytápění a chlazení, provedení z korozi-vzdorné oceli vhodné i pro styk s pitnou vodou (ověřeno atestem).</p> <p data-bbox="220 1160 1410 1234">Ve verzi jednoduchého čerpadla i zdvojeného (2 hlavy na jedné hydraulice) umožňující režim automatického střídání chodu čerpadel, záložní funkce pro zajištění provozu i při výpadku jednoho z čerpadel. Obě čerpadlové hlavy spolu komunikují bezdrátově skrze rozhraní GeniAir.</p> |

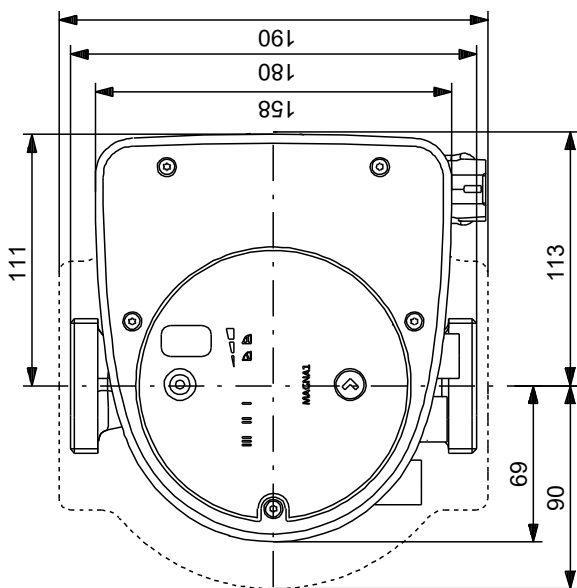
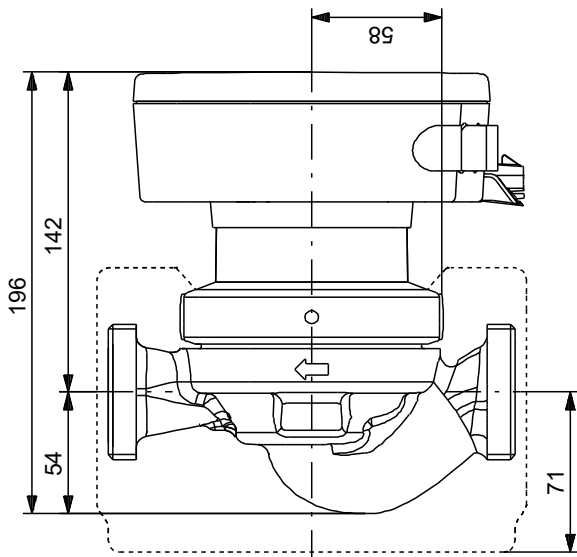
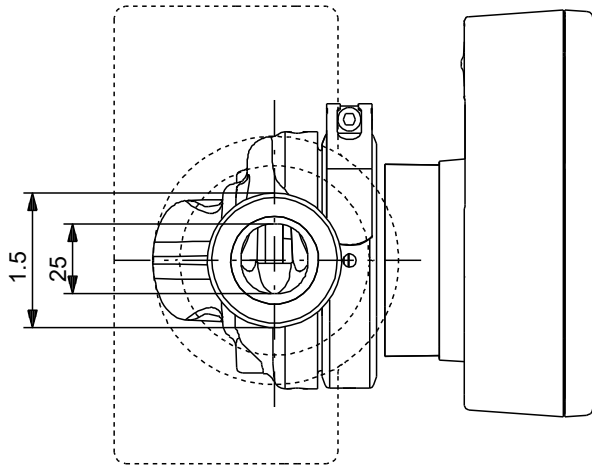
| Popis | Hodnota |
|---|--|
| Všeobecná informace: | |
| Název výrobku: | MAGNA1 25-80 N |
| Objednávací číslo: | 99221225 |
| EAN kód:: | 5712608941986 |
| Technické parametry: | |
| Max. dopravní výška: | 80 dm |
| Teplotní třída TF: | 110 |
| Approvals: | CE,VDE,EAC,MOROCCO,UKCA, TSERCM,UkrSEPRO |
| Atest pro pitnou vodu: | WRAS, ACS, UBA |
| Model: | C |
| Materiály: | |
| Těleso čerpadla: | Korozivzdorná ocel |
| Těleso čerpadla: | EN 1.4308 |
| Těleso čerpadla: | ASTM 351 CF8 |
| Oběžné kolo: | PES 30%GF |
| Instalace: | |
| Rozsah okolní teploty: | 0 .. 40 °C |
| Maximální provozní tlak: | 10 bar |
| Potrubiční přípojka: | G 1 1/2" |
| Jmenovitý tlak: | PN 10 |
| Vzdálenost mezi sacím a výtlačným hrdlem: | 180 mm |
| Kapalina: | |
| Čerpaná kapalina: | Voda |
| Rozsah teploty kapaliny: | -10 .. 110 °C |
| Vybraná teplota kapaliny: | 60 °C |
| Hustota: | 983.2 kg/m ³ |
| Elektrické údaje: | |
| Příkon - P1: | 9 .. 128 W |
| Frekvence el. sítě: | 50 / 60 Hz |
| Jmenovité napětí: | 1 x 230 V |
| Max. spotřeba el. proudu: | 0.09 .. 1.03 A |
| Krytí (IEC 34-5): | X4D |
| Třída izolace (IEC 85): | F |
| Jiné: | |
| Energet. účinnost (EEI): | 0.20 |
| Čistá hmotnost: | 4.41 kg |
| Hrubá hmotnost: | 4.9 kg |
| Přepravní objem: | 0.013 m ³ |
| Finské číslo LVI: | 4615301 |
| Země původu: | DE |
| Číslo tarifu: | 84137030 |
| Environmental approvals: | CN ROHS,WEEE |



Čerpaná kapalina = Voda
 Teplota kapaliny během provozu = 60 °C
 Hustota = 983.2 kg/m³

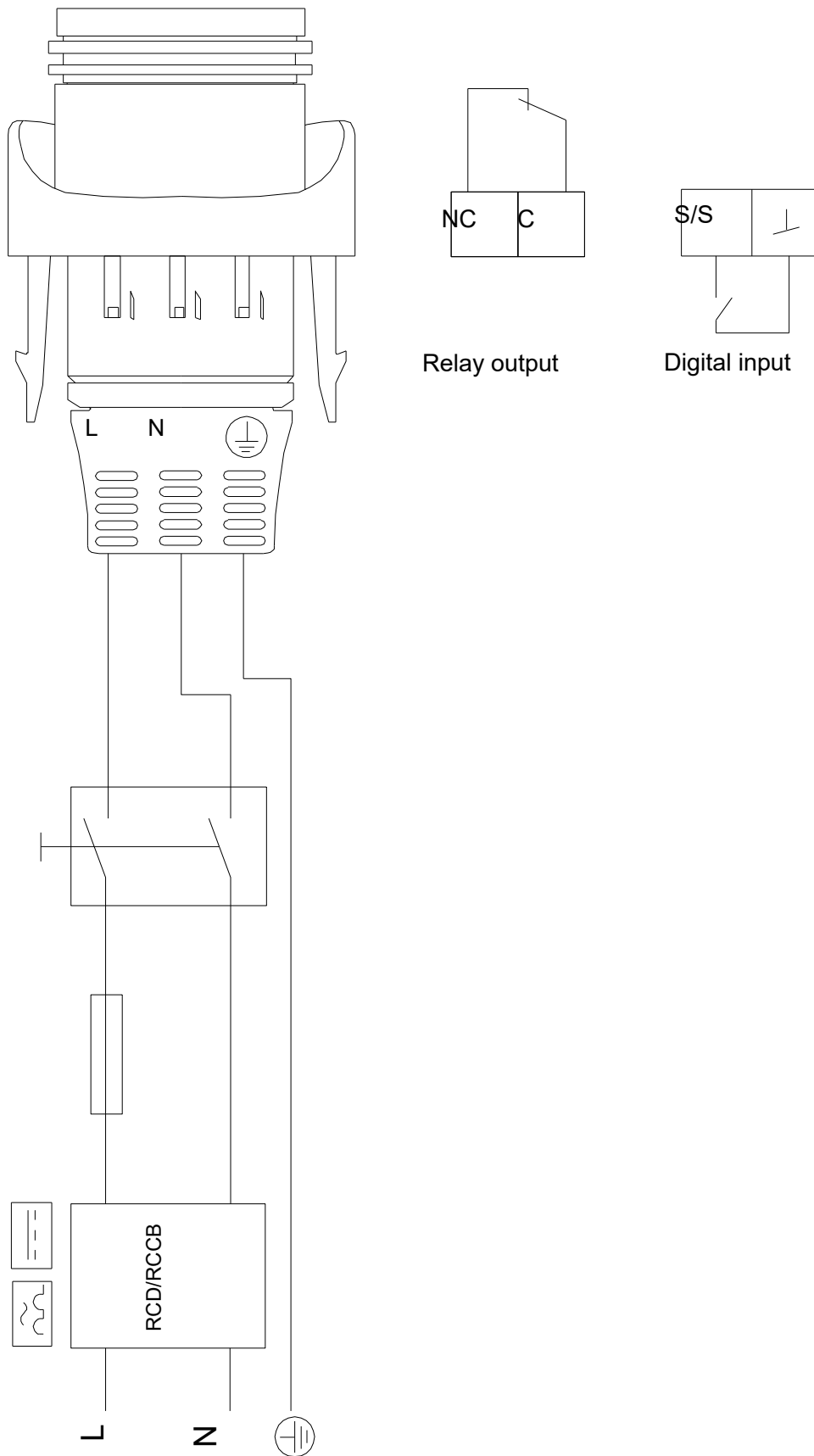


99221225 MAGNA1 25-80 N



Poznámka! Všechny jednotky musí být v[mm] jestliže není uvedeno jinak.
Poznámka: tento zjednodušený rozměrový náčrtek nezobrazuje všechny detaily.

99221225 MAGNA1 25-80 N



Upozornění! Všechny jednotky jsou v [mm], pokud není uvedeno jinak!