



PŘIPOJOVACÍ ARMATURA PRO TĚLESA VK

R387
R388

OBSAH

- ▶ 1. POUŽITÍ
 - ▶ 1. TECHNICKÁ DATA
 - ▶ 2. ROZMĚRY
 - ▶ 3. MONTÁŽ
 - ▶ 4. TLAKOVÉ ZTRÁTY
-



R387-R388 PŘIPOJOVACÍ ARMATURA PRO TĚLESA VK

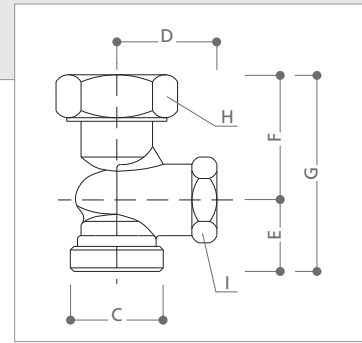
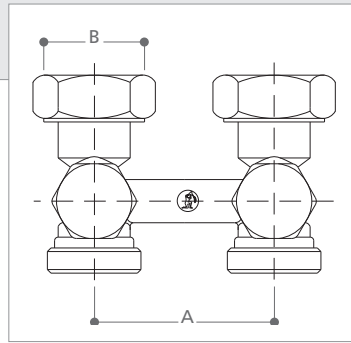
► Použití

Připojovací šroubení přímé R387 a rohové R388 jsou určeny pro deskové radiátory, které jsou již z výroby osazeny termostatickým ventilem a přívody jsou ze spodu s roztečí 50 mm. Základní provedení je pro vnější závit s eurokonusem 3/4". Pomocí adaptéru R483B je možné připojit tělesa s 1/2" vnitřním závitem. Armatury R387 a R388 jsou osazeny na obou větvích vnitřními regulačními šroubeními, umožňujícími nastavení tlakové ztráty, nebo úplné uzavření přívodů a demontáž tělesa bez vypuštění topného systému. V případě nastavování tlakové ztráty na regulačním šroubení je doporučeno provést nastavení jenom na jednom šroubení, druhé bude zcela otevřené. Nastavení se provádí imbusovým klíčem.

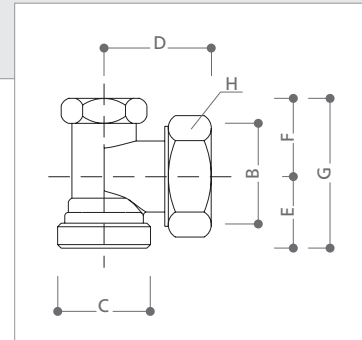
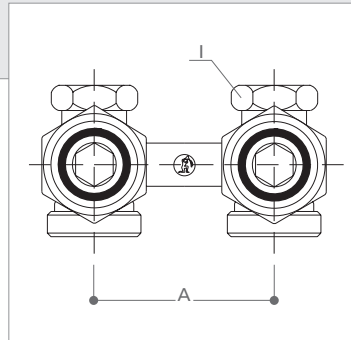
► Technická data

- Maximální provozní teplota: 110°C
- Maximální provozní tlak: 1 MPa
- Průtok otopným tělesem: 100%
- Povrchová úprava: niklování
- Osová rozteč: 50 mm
- Směr proudění: nerozlišeno
- Těsnění eurokonusu: O-kroužek
- Připojení na systém vytápění: adaptérový závit průměr 18 nebo Euroconus
- Ovládání šroubení: imbus klíč č. 8

► Rozměry



| KÓD | ROZMĚRY | A | B | C | D | E | F | G | H | I |
|----------|-----------|----|-------|-------|----|----|----|----|------|------|
| R387X001 | 3/4"x18 | 50 | 3/4"E | 18 | 28 | 20 | 35 | 55 | ∅ 30 | ∅ 22 |
| R387X002 | 3/4"x3/4" | 50 | 3/4"E | 3/4"E | 28 | 20 | 35 | 55 | ∅ 30 | ∅ 22 |
| R387X003 | 1/2"x 18 | 50 | 1/2" | 18 | 28 | 20 | 35 | 55 | ∅ 30 | ∅ 22 |



| KÓD | ROZMĚRY | A | B | C | D | E | F | G | H | I |
|----------|-----------|----|-------|-------|----|----|----|----|------|------|
| R388X001 | 3/4"x18 | 50 | 3/4"E | 18 | 33 | 22 | 20 | 42 | ∅ 30 | ∅ 30 |
| R388X002 | 3/4"x3/4" | 50 | 3/4"E | 3/4"E | 33 | 22 | 20 | 42 | ∅ 30 | ∅ 30 |
| R388X003 | 1/2"x 18 | 50 | 1/2" | 18 | 33 | 22 | 20 | 42 | ∅ 30 | ∅ 30 |



R387-R388 PŘIPOJOVACÍ ARMATURA PRO TĚLESA VK

▸ Montáž

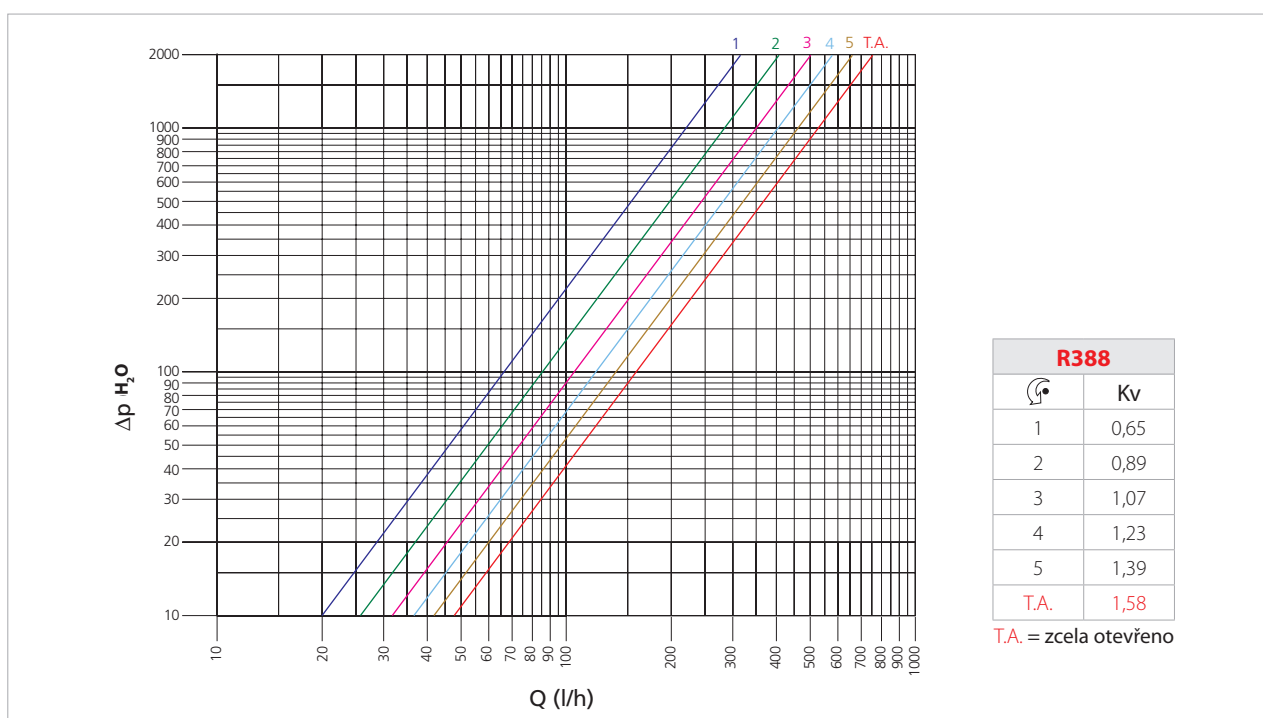
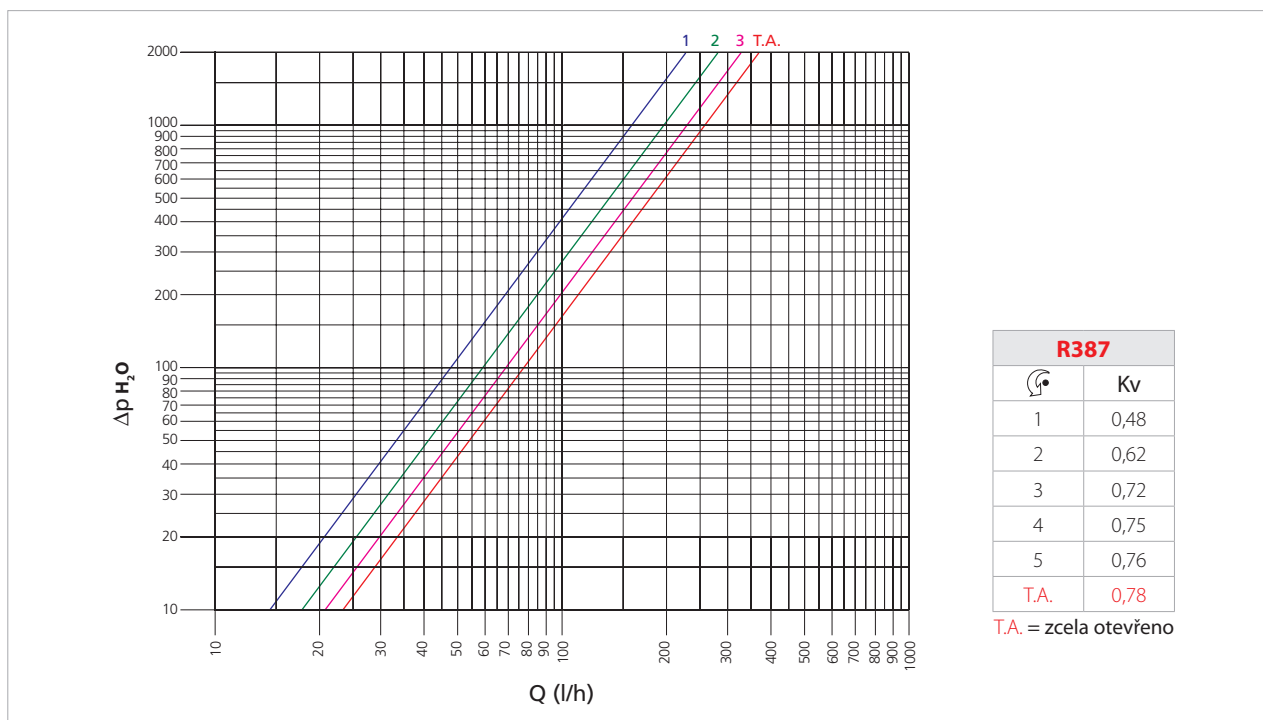
Na radiátory s 3/4" vnějším závitem (Eurokonus) se R387 a R388 montují přímo pomocí převlečných matic. K jejich utažení použijeme klíč o velikosti 30 mm. V případě, že topné těleso má 1/2" vnitřní závity, musíme použít závitový adaptér R483B, který se našroubuje do tělesa imbusovým klíčem č. 11. Adaptér je samotěsnící.

Po montáži závitových adaptérů se armatura připojí převlečnými maticemi. K připojení rozvodu topení se použije příslušný adaptér podle druhu trubky. Pro měděné trubky se použije adaptér R178, pro trubky z umělých hmot a vícevrstvé trubky adaptér R179.



▸ Tlakové ztráty

Jedno ze šroubení je vždy zcela otevřeno. Čísla u křivek udávají počet otáček druhého šroubení od uzavřené polohy. Pro stanovení celkové tlakové ztráty je třeba zahrnout ztrátu napájecího potrubí a tlakovou ztrátu topného tělesa s integrovaným termostatickým ventilem.





GIACOMINI CZECH, s.r.o.
Erbenova 15
466 02 Jablonec nad Nisou
tel. (+420) 483 736 060-2 - fax (+420) 483 736 070
e-mail: info@giacomini.cz
internet: www.giacomini.cz