
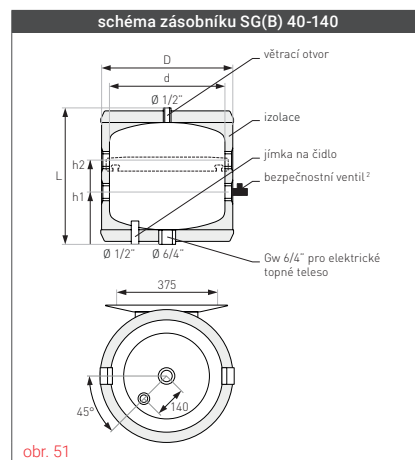



VYROVNÁVACÍ NÁDRŽE PRO TOPENÍ A CHLAZENÍ - TYP SG(B)

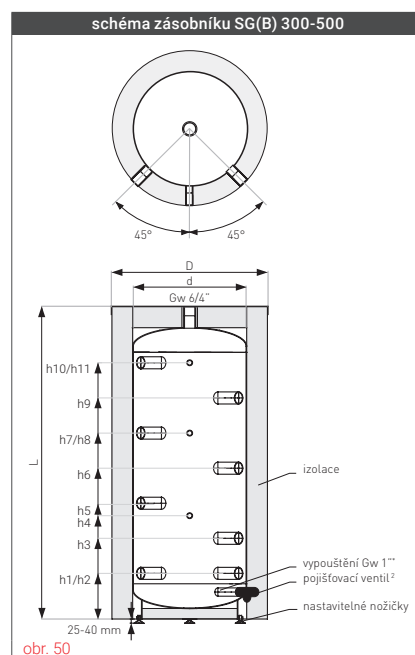
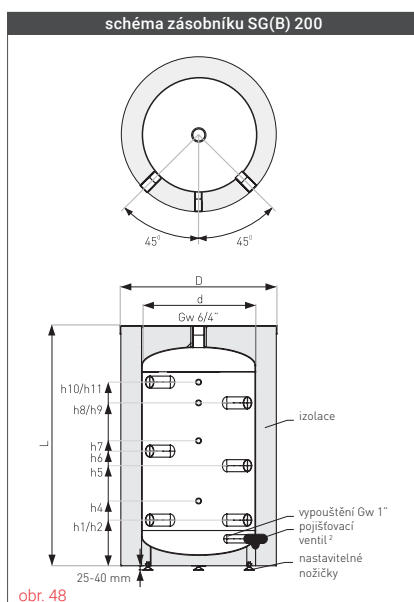
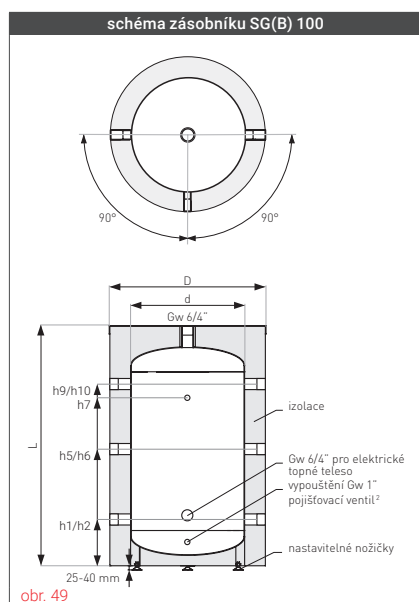
Technická data zásobníků SG(B) 40-140 (závěsné)

specifikace	jedin.	SG(B)					
		40	60	80	100	120	140
čistý objem ¹	l	40	63	86	106	118	136
ErP  polyuretanová pěna	-	C	C	C	C	C	C
maximální přípustná teplota	°C	95	95	95	95	95	95
minimální přípustná teplota	°C	6	6	6	6	6	6
maximální přípustný tlak	bar	3	3	3	3	3	3
h1 - připojení topné vody (Gw)	" / mm	6/4 / 175	6/4 / 175	6/4 / 175	6/4 / 175	6/4 / 175	6/4 / 175
h2 - připojení topné vody (Gw)	" / mm	6/4 / 305	6/4 / 505	6/4 / 690	6/4 / 840	6/4 / 940	6/4 / 1090
d - vnitřní průměr	mm	400	400	400	400	400	400
D - vnější průměr	mm	460	460	460	460	460	460
L - výška	mm	480	680	865	1015	1115	1265
váha (prázdný)	kg	25	30	35	39	46	53



Technická data zásobníků SG(B) 100-500

specifikace	jedin.	SG(B)				
		100	200	300	400	500
čistý objem ¹	l	107	223	322	396	467
ErP  polyuretanová pěna	-	B	B	B	C	C
maximální přípustná teplota	°C	95	95	95	95	95
minimální přípustná teplota	°C	6	6	6	6	6
maximální přípustný tlak	bar	3	3	3	3	3
h1 - připojení topné vody (Gw)	" / mm	6/4 / 180	6/4 / 220	6/4 / 220	6/4 / 250	6/4 / 250
h2 - připojení topné vody (Gw)	" / mm	6/4 / 180	6/4 / 220	6/4 / 220	6/4 / 250	6/4 / 250
h3 - připojení topné vody (Gw)	" / mm	-	-	6/4 / 410	6/4 / 445	6/4 / 485
h4 - jímka na čidlo I (Ø)	" / mm	-	1/2 / 315	1/2 / 500	1/2 / 565	1/2 / 565
h5 - připojení topné vody (Gw)	" / mm	6/4 / 495	6/4 / 485	6/4 / 600	6/4 / 635	6/4 / 715
h6 - připojení topné vody (Gw)	" / mm	6/4 / 495	6/4 / 555	6/4 / 785	6/4 / 825	6/4 / 945
h7 - jímka na čidlo II (Ø, 100-200 l) nebo připojení topné vody (Gw, 300-500 l)	" / mm	1/2 / 765	1/2 / 605	6/4 / 975	6/4 / 1015	6/4 / 1180
h8 - jímka na čidlo III (Ø)	" / mm	-	-	1/2 / 975	1/2 / 1015	1/2 / 1180
h9 - připojení topné vody (Gw)	" / mm	6/4 / 815	6/4 / 785	6/4 / 1165	6/4 / 1210	6/4 / 1410
h10 - připojení topné vody (Gw)	" / mm	6/4 / 815	6/4 / 885	6/4 / 1355	6/4 / 1400	6/4 / 1640
h11 - jímka na čidlo IV (Ø)	" / mm	-	1/2 / 885	1/2 / 1355	1/2 / 1400	1/2 / 1640
d - vnitřní průměr	mm	400	550	550	600	600
D - vnější průměr	mm	520	670	670	700	700
L - výška	mm	1010	1140	1615	1685	1925
váha (prázdný)	kg	37	56	75	104	118



¹ V souladu s nařízením Komise (EU) 812/2013, 814/2013.

² Nieujęty w cenie podstawowej.



foto 33
SG(B) 40 závěsné

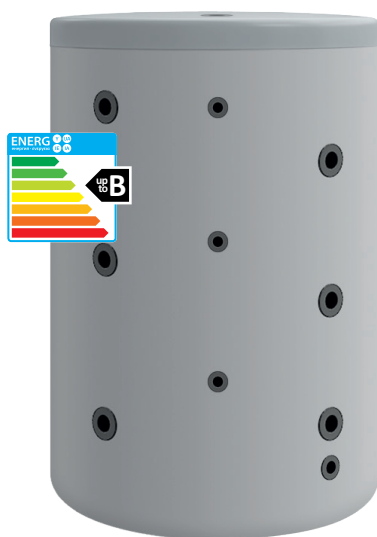


foto 34
SG(B) 200 stacionární

SG(B) 40-140 (závěsné)

obj. č.	typ	popis	kód EAN
70-047000	40		5901224319075
70-067000	60		5901224319082
70-087000	80		5901224319099
70-107000	100	bez výměníku, PUR pěna, kovový plášť, nesmaltované	5901224319105
70-127000	120		5901224319112
70-147000	140		5901224319129

Použití a výhody nádrže SG(B) 40-140 (závěsné)

- ▶ Dostupné v objemu od 40 do 140 litrů.
- ▶ Nesmaltovaná nádrž pro topnou vodu.
- ▶ Izolace z polyuretanové pěny.
- ▶ Lze použít pro pasivní chlazení.
- ▶ Výstupy hydraulicky přizpůsobeny použití pro tepelná čerpadla.
- ▶ Závěsné provedení.
- ▶ Estetický vzhled.

Jímka na čidlo

obj. č.	popis	kód EAN
M-010085	jímka na čidlo L - 350 mm, Ø 1/2" - měděná (40-80 l)	5901224070075
M-013178	jímka na čidlo L - 700 mm, Ø 1/2" - měděná (100-140 l)	5901224070075

SG(B) 100-500 (stacionární)

obj. č.	typ	popis	kód EAN
70-104000	100		5901224334436
70-200000	200		5901224702051
70-300000N	300	bez výměníku, polyuretanová pěna, krytí koženka, nesmaltovaný	5901224316609
70-400000	400		5901224700057
70-500000	500		5901224712876

Použití a výhody nádrže SG(B) 100-500 (stacionární)

- ▶ Dostupné v objemu od 100-500 litrů.
- ▶ Izolace z polyuretanové pěny.
- ▶ Akumulační nádrž pro demineralizovanou kotlovou vodu, nebo směsy glykolu.
- ▶ Možnost napájení z několika nezávislých topných zdrojů (např. kotlem, tepelným čerpadlem, krbem).
- ▶ Všechny vývody jsou uspořádány v přední části nádrže.
- ▶ Stálá verze.

▶ Primární funkcí vyrovnávacích nádrží je zvýšení objemu vody v topném systému. V systému s tepelným čerpadlem fungují jako **hydraulický vyrovnávač**.



Pro zásobníky značky Galmet doporučujeme používat izolované elektrické patrony s **termostatem značky Galmet** - p. katalogu 52.

* Podrobnosti v záručním listě.