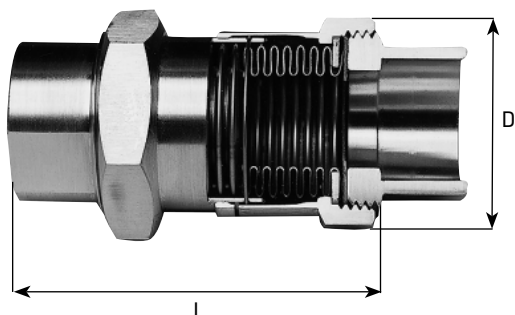


Montážní návod a pokyny pro instalaci kompenzátory SI 10

Všeobecné pokyny:

Použití a montáž kompenzátorů vyžaduje odborné znalosti a měl by ji provádět pouze kvalifikovaný montér. Tento příložený list dává kvalifikovanému montérovi k dispozici data, která jsou potřebná k instalaci výše uvedeného kompenzátoru. Obsahuje pouze některé z důležitých pokynů pro instalaci kompenzátorů, proto méně zkušeným montérům doporučujeme vyžádat si naše „Technické informace pro kompenzátor“ a použít je pro získání potřebných informací.

Oblast použití:



vytápění a sanitární oblast, nesmí se používat pro plyn!!

Technické údaje:

Provozní tlak:	max. 10 barů (platí bez snížení až do max. provozní teploty)
Provozní teplota:	max. 130 °C
Materiál:	těleso a přípojky z mosazi, roztažný měch z nerezové oceli 1.4541, těsnění z obvyklých těsnících materiálů

Informace o konstrukci:

Roztažný měch je výměnný.

Kompenzátor nad čárkovanou čarou v tabulce 1 jsou vybaveny omezením zdvíhu. Omezení zdvíhu a tahu slouží pro bezpečnost budovy, neomezuje axiální zachycení roztažnosti a neomezují tak přetížení měchu při chybách instalace a použití.

Rozměry: tabulka 1

Obj. číslo	L (mm)	Rozměr přes hrany matice D (mm)	Připojka		Axiální zachycení roztažnosti (mm) pro 10.000 pracovních cyklů				Účinný průřez měchu (cm ²)	Tuhost N/mm	Poznámky		
			Vnitřní závit	Pájecí objímka (mm)	Montáž bez předepnutí	Zachycení roztažnosti (mm)	Montážní rozměr (mm)	Zachycení roztažnosti (mm)				Montáž s předepnutím	Zachycení roztažnosti (mm)
62415	95	34	-	15	-	-	-	56	5	3,73	15	Somezením zdvihu*	
62416	95	34	½"	-	-	-	-	56	5	3,73	15		
62418	99	34	-	18	-	-	-	56	5	3,73	15		
62422	102	42	-	22	-	-	-	56	5,5	6,16	23		
62423	98	42	¾"	-	-	-	-	56	5,5	6,16	23		
62428	114	60	-	28	-	-	-	56	6	13,4	29		
62429	106	60	1"	-	-	-	-	56	6	13,4	29		
62435	114	60	-	35	-	-	-	56	6	13,4	29		
62440	160	71	1 ¼"	-	100	+/- 7,5	-	104	11	19,6	29		Bez omezení zdvihu
62442	160	71	-	42	100	+/- 7,5	-	104	11	19,6	29		
62444	160	71	1 ½"	-	100	+/- 7,5	-	104	11	19,6	29		
62454	174	96	-	54	-	-	-	86	10	39	29		
62455	174	96	2"	-	-	-	-	86	10	39	29		

* Pozor! Omezení zdvihu a tahu slouží pro zajištění tělesa, neomezuje axiální zachycení roztažnosti a nezamezuje tak přetíženi měchu při chybné instalaci a použití.

Určení počtu:

Platí následující vztah: $Z = D/A$

Z: Potřebný minimální počet kompenzátorů a současně počet dílů potrubí, na které je délka potrubí rozdělena pevnými body. Výsledek se vždy zaokrouhlí nahoru!

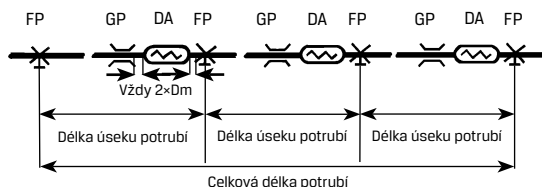
A: Axiální zachycení roztažnosti zvoleného kompenzátoru v mm.

D: Maximální možná celková roztažnost délky potrubí v mm. Hodnotu lze určit pomocí tabulky 2, teplotní rozdíl je přitom tvořen nejnižší a nejvyšší teplotou, jaké je potrubí vystaveno v klidovém stavu nebo v provozu.

Umístění v potrubí a montáž:

Umístění (základní pravidla):

- Kompenzátory se umístí v přístupných místech, musí být vždy umožněna kontrola nebo výměna kompenzátoru. Kompenzátor se nesmí zazdit do zdi nebo zalít do podlahy!
- Musí být možné roztahování potrubí bez omezení. Kompenzátory přitom smějí zachytit pouze kontrolované podélné pohyby, proto musí být mezi dvěma pevnými body umístěn pouze jeden kompenzátor (počet kluzných bodů mezi dvěma pevnými body vyplývá z požadované opěrné vzdálenosti pro příslušnou trubku).
- Délky potrubí, pro které nepostačuje jeden kompenzátor, se rozdělí na několik úseků potrubí. Každý úsek potrubí začíná a končí pevným bodem a bere se z hlediska teplotní roztažnosti jako separátní délka potrubí.
- Vedení potrubí zajišťují kluzné body, kompenzátory nemají žádnou vodící funkci!
- Protože smějí být kompenzátory zatěžovány pouze axiálně, musí být přesně vyrovnány kluzné, popř. pevné body.
- V kompenzátorech se uvolňují reakční síly na základě jejich vnitřního tlaku (reakční síla (v kP) = max. vnitřní tlak (v barech) x účinný průřez měchu (v cm²)). Tyto síly musejí být zachyceny pevnými body, zvláště při změnách směru ve vedení potrubí.
- U stoupaček je nutné dbát na to, aby hmotnost potrubí nezatěžovala kompenzátor. (Hmotnost potrubí je nutné zachytit v pevném bodě!)



DA = kompenzátor

FP = pevný bod

GP = kluzný bod

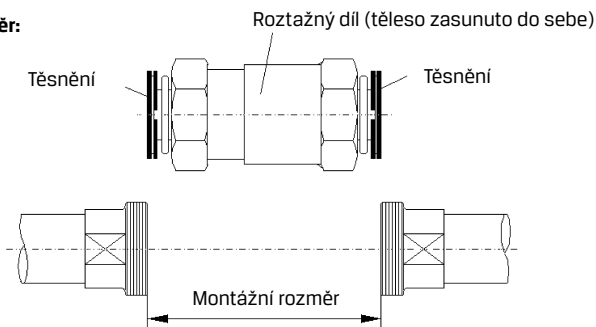
Dm = průměr

Vzdálenost mezi kompenzátory a GP a FP by měla být přibližně dvojnásobkem průměru potrubí!

Montáž:

- Je nutné dodržet montážní rozměr podle tabulky 1, popř. jej korigovat, pokud teplota v okamžiku montáže leží více než 5K nad minimální teplotou použitou pro výpočet (s využitím tabulky 2). Pro přesné nastavení montážního rozměru a pro ochranu před přehříváním při pájení je nutné demontovat roztažný díl a těsnění (viz výkres).
- Při montáži roztažného dílu dbát na to, aby se na měch nepřenášelo žádné torzní zatížení (přidržet při utahování).
- Je nutné zamezit překročení zachycení roztažnosti.
- Potrubí se smí zatížit tlakem pouze tehdy, když jsou utahovány veškeré pevné body.

Montážní rozměr:



Tabulka 2:

Tabulka kompenzátoru pro měděné trubky (hodnoty v mm)										
Délka potrubí v m	Koeficient roztažnosti: 0,00001681/K									
	Teplotní rozdíl v K									
	10	20	30	40	50	60	70	80	90	100
1	0,17	0,34	0,5	0,67	0,84	1,01	1,18	1,34	1,51	1,68
2	0,34	0,67	1,01	1,34	1,68	2,02	2,35	2,69	3,02	3,36
3	0,5	1,01	1,51	2,02	2,52	3,02	3,53	4,03	4,54	5,04
4	0,67	1,34	2,02	2,69	3,36	4,03	4,7	5,38	6,05	6,72
5	0,84	1,68	2,52	3,36	4,2	5,04	5,88	6,72	7,56	8,4
6	1,01	2,02	3,02	4,03	5,04	6,05	7,06	8,06	9,07	10,08
7	1,18	2,35	3,53	4,7	5,88	7,06	8,23	9,41	10,58	11,76
8	1,34	2,69	4,03	5,38	6,72	8,06	9,41	10,75	12,1	13,44
9	1,51	3,02	4,54	6,05	7,56	9,07	10,58	12,1	13,61	15,12
10	1,68	3,36	5,04	6,72	8,4	10,08	11,76	13,44	15,12	16,8
11	1,85	3,7	5,54	7,39	9,24	11,09	12,94	14,78	16,63	18,48
12	2,02	4,03	6,05	8,06	10,08	12,1	14,11	16,13	18,14	20,16
13	2,18	4,37	6,55	8,74	10,92	13,1	15,29	17,47	19,66	21,84
14	2,35	4,7	7,06	9,41	11,76	14,11	16,46	18,82	21,17	23,52
15	2,52	5,04	7,56	10,08	12,6	15,12	17,64	20,16	22,68	25,2
16	2,69	5,38	8,06	10,75	13,44	16,13	18,82	21,5	24,19	26,88
17	2,86	5,71	8,57	11,42	14,28	17,14	19,99	22,85	25,7	28,56
18	3,02	6,05	9,07	12,1	15,12	18,14	21,17	24,19	27,22	30,24
19	3,19	6,38	9,58	12,77	15,96	19,15	22,34	25,54	28,73	31,92
20	3,36	6,72	10,08	13,44	16,8	20,16	23,52	26,88	30,24	33,6

Přezkoušení: Tlaková zkouška potrubí vodou v rámci kontroly potrubí. (Zkušební tlak = 1,3 × provozní tlak)