

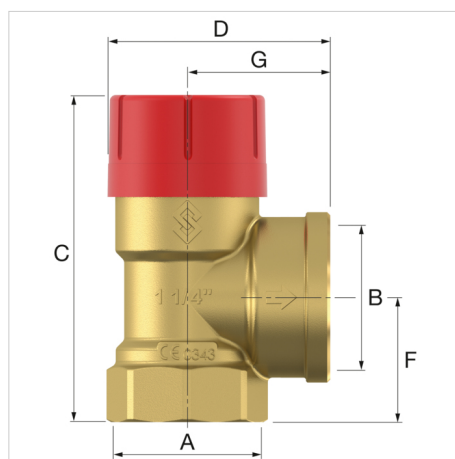
Pojistný ventil určený pro uzavřené systémy vytápění.

Výhody

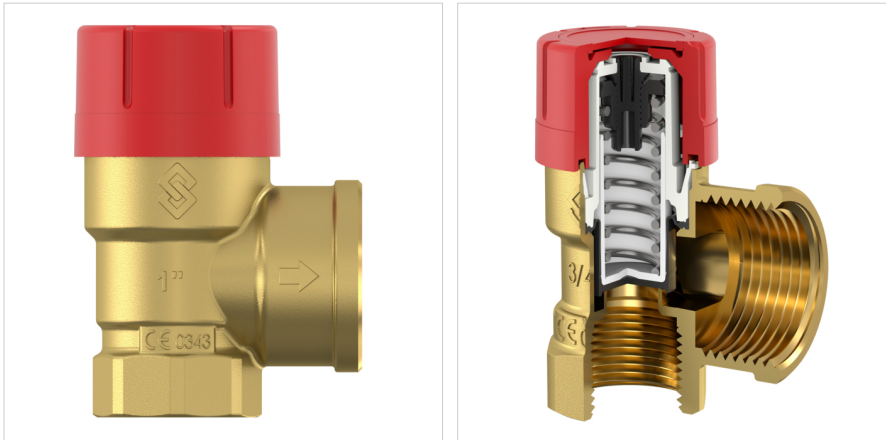
- Speciálně navržené otvírání pro plné vypuštění při otvíracím tlaku.

Technická data

- Min./max. provozní teplota: -10 °C / 120 °C
- Vrcholové zatížení: 140 °C
- Nastavené tlaky od 1,5 bar do 5 bar
- Médium: Voda a roztok vody a glykolu – 50 %
- Provozní tolerance: -5% až +5% při stanoveném otvíracím tlaku (ventily s certifikací NF mají toleranci -0% až +10%).



Popis výrobku	Prescor valve 1 x 1 1/4-2.5bar TRD	
Objednávací číslo	27044	
GTIN	08712874270442	
Model	<u>Prescor</u>	
Otvírací tlak [bar]	2,5	
Připojení	A	Rp 1"
	B	Rp 1 1/4"
Rozměry	C [mm]	100,5
	D [mm]	73,2
	F [mm]	36
	G [mm]	47
Max. tepelný výkon [kW]	200	



Klasifikace - základní údaje

Skupina ETIM	Měřicí a regulační zařízení
Třída ETIM	Pojistný ventil
Název výrobku	Prescor Rp1" x Rp1 1/4" 2.5bar TRD
Značka	Flamco
Typ výrobku	1 x 1 1/4

Klasifikace - vlastnosti

Materiál krytu	Mosaz
Připojení 1	Internal thread cylindrical BSPT-Rp (ISO 7-1 / EN 10226-1)
Jmenovitý vnitřní průměr připojení 1	PN 5
Připojení vnějšího průměru potrubí 1 [mm]	33.4
Připojení 2	Internal thread cylindrical BSPT-Rp (ISO 7-1 / EN 10226-1)
Jmenovitý vnitřní průměr připojení 2	1 1/4 inch (32)
Article compression class	PN 16
Tlaková třída příruby	PN 16
Maximální provozní tlak při 20 ° C [bar]	10
Maximální teplota média (kontinuální) [°C]	120
Minimální teplota média (nepřetržitá) [°C]	-10
Vlnovcové těsnění	Ano
Těsnění	Rubber/plastic (uitlopend)
Vhodné pro nepřetržitý provoz	Ano
Délka připojení 1 [mm]	36
Délka připojení 2 [mm]	47
Výška [mm]	101
Úhel zařízení [°]	90
Vřetenový úhel [°]	180

Zjistit více informací online:

[Návod k instalaci a obsluze](#)

[CE PED declaration](#)

[PED Module D](#)

[Declaration of conformity UKCA](#)

[Prescor ADSK](#)

[Prescor ADSK Revit](#)

[Prescor DWG](#)

[Prescor STEP](#)

[Produktový list](#)

[tech.exp.conv-calc.v070207.pdf](#)

[tech.exp.layout-heat.v050709.pdf](#)

[tech.exp.layout-refr.v050709.pdf](#)

[ds.eng.prescor.dn25.v071218.pdf](#)

[Prescor](#)

[Návod k instalaci a obsluze](#)

[CE PED declaration](#)

[PED Module D](#)

[Declaration of conformity UKCA](#)

[Prescor ADSK](#)

[Prescor ADSK Revit](#)

[Prescor DWG](#)

[Prescor STEP](#)

[Produktový list](#)

[tech.exp.conv-calc.v070207.pdf](#)

[tech.exp.layout-heat.v050709.pdf](#)

[tech.exp.layout-refr.v050709.pdf](#)

[ds.eng.prescor.dn25.v071218.pdf](#)

[Prescor](#)

K Bílému vrchu 2978/5

193 00, Praha 9 - cz

T +420 284 00 10 81

E cz.info@aalberts-hfc.com

I flamcogroup.com/cz