

# ŠROUBOVACÍ ELEKTRICKÉ TOPNÉ JEDNOTKY ŘADY TJ

Typ		TJ 6/4"-2	TJ 6/4"-2,5	TJ 6/4" S- 2,5	TJ 6/4"-3,3	TJ 6/4"-3,75	TJ 6/4" E-3,75	TJ 6/4"-4,5	TJ 6/4" E-4,5	TJ 6/4"-6	TJ 6/4" E-6	TJ 6/4"-7,5	TJ 6/4"-9
Objednací číslo		-/ 2110353	-/ 2110354	-/ 2110361	2110355 / -	-/ 2110356	2110365	-/ 2110357	2110366	-/ 2110358	2110367	2110359	2110360
Příkon	[kW]	2	2,5	2,5	3,3	3,75	3,75	4,5	4,5	6	6	7,5	9
Zástavbová délka L/L1	[mm]	- / 380	- / 405	- / 405	325 / -	- / 450	450	- / 500	500	- / 520	520	685	690
Chladná část topné jednotky (± 10 mm)		175	175	175	60	175	175	175	175	175	175	175	175
Hmotnost	[kg]	1,2	1,3	1,3	1,7	2	2	2	2	2	2	2,3	2,3
Elektrické připojení		1/N/PE ~ 230 V / 50 Hz			3/N/PE ~ 3× 230 V / 50 Hz, ⚡						3/N/PE ~ 400 V / 50 Hz, Δ		
Doporučená hodnota jističe	[A]	16	16	16	3 × 10	3 × 10	3 × 10	3 × 10	3 × 10	3 × 16	3 × 16	3 × 16	3 × 20
Elektrické krytí		IP44											
Rozsah nastavení teploty	[°C]	5-74											
Doba ohřevu cca 150 l 10-60 °C	[h]	4,5	4	4	2,7	2,3	2,3	2	2	1,5	1,5	1,3	1

Vhodné pro fotovoltaické aplikace

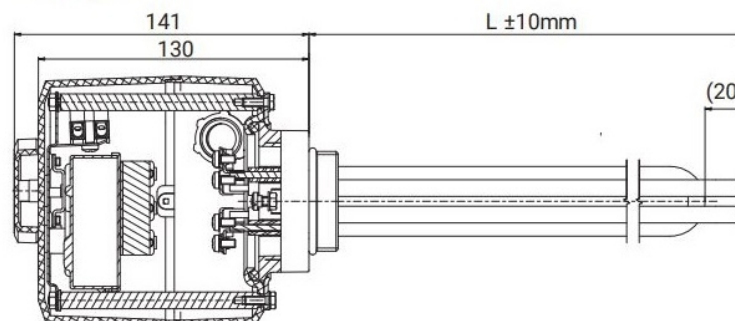


U typů TJ 6/4"-2 a TJ 6/4"-2,5 je nově flexibilní přívodní kabel do zásuvky.

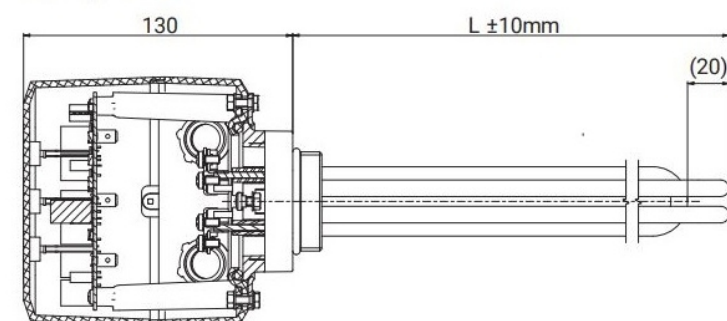
Zástavbové délky jsou v toleranci ± 10 mm.



**TJ 6/4"**



**TJ 6/4" E**



**TJ 6/4" S - 6**

