

NÁVOD K OBSLUZE A INSTALACI

PLOCHÝ ZÁSOBNÍKOVÝ OHŘÍVAČ VODY PRO SVISLOU MONTÁŽ

Elektrické ohřivače vody

OKHE ONE/E 30
OKHE ONE/E 50
OKHE ONE/E 80
OKHE ONE/E100
OKHE ONE/E 120



Družstevní závody Dražice - strojírna s.r.o.
Dražice 69, 294 71 Benátky nad Jizerou
tel: +420 / 326 370 990
fax: +420 / 326 370 980
e-mail: prodej@dzd.cz

 **DRAŽICE**
ČLEN SKUPINY **NIBE**

OBSAH

1	TECHNICKÁ SPECIFIKACE VÝROBKU.....	4
1.1	POPIS FUNKCE	4
1.2	SDĚLENÍ PRO SPOTŘEBITELE.....	4
1.2.1	SPOTŘEBA TEPLÉ VODY	4
1.2.2	ÚSPORY ELEKTRICKÉ ENERGIE	4
1.2.3	POHOTOVOSTNÍ SPOTŘEBA ELEKTRICKÉ ENERGIE.....	4
1.3	KONSTRUKCE A ZÁKLADNÍ ROZMĚRY OHŘÍVAČE	6
2	PROVOZNÍ A MONTÁŽNÍ INFORMACE.....	8
2.1	PROVOZNÍ PODMÍNKY.....	8
2.2	MONTÁŽ NA ZEĎ	8
2.3	VODOVODNÍ INSTALACE.....	10
2.4	ELEKTRICKÁ INSTALACE	12
2.4.1	ZÁKLADNÍ INFORMACE PRO ELEKTRICKOU INSTALACI	12
2.5	PRACOVNÍ ČINNOST	13
2.6	PRVNÍ UVEDENÍ DO PROVOZU	13
2.7	UVEDENÍ MIMO PROVOZ, VYPRÁZDNĚNÍ	14
2.8	KONTROLA, ÚDRŽBA, PÉČE O ZAŘÍZENÍ	14
2.9	NEJČASTĚJŠÍ PORUCHY FUNKCE A JEJICH PŘÍČINY	16
3	OBSLUHA TERMOSTATU.....	17
3.1	OBSLUŽNÁ ZAŘÍZENÍ OHŘÍVAČE	17
3.1.1	NASTAVENÍ TEPLoty	17
4	DŮLEŽITÁ UPOZORNĚNÍ	18
4.1	INSTALAČNÍ PŘEDPISY	18
4.2	POKYNY PRO DOPRAVU A SKLADOVÁNÍ	18
4.3	LIKVIDACE OBALOVÉHO MATERIÁLU A NEFUNKČNÍHO VÝROBKU	19
5	PŘÍSLUŠENSTVÍ K VÝROBKU.....	19

PŘED INSTALACÍ ZÁSOBNÍKU SI POZORNĚ PŘEČTĚTE TENTO NÁVOD!

Vážený zákazníku,

Družstevní závody Dražice - strojírna s.r.o. Vám děkují za rozhodnutí používat výrobek naší značky. Těmito předpisy Vás seznámíme s použitím, konstrukcí, údržbou a dalšími informacemi o elektrických zásobnících vody.



Výrobek není určen pro ovládání

- a) osobami (včetně dětí) se sníženými fyzickými, smyslovými nebo duševními schopnostmi nebo
- b) s nedostatečnými znalostmi a zkušenostmi, nejsou-li pod dohledem zodpovědné osoby nebo nebyly-li jí řádně proškoleny.

Výrobce si vyhrazuje právo na technickou změnu výrobku. Výrobek je určen pro trvalý styk s pitnou vodou.

Výrobek doporučujeme používat ve vnitřním prostředí s teplotou vzduchu +2 °C až +45 °C a relativní vlhkostí max. 80 %.

Funkce a bezpečnost výrobku byla prověřena Strojírenským zkušebním ústavem v Brně.

Vydavatel Družstevní závody Dražice - strojírna s.r.o., Dražice 69, Benátky nad Jizerou, 294 71, Česká republika ujišťuje, že obal splňuje požadavky § 3 a 4 zákona č. 477/2001 Sb. o obalech a o změně některých zákonů, ve znění pozdějších předpisů.

Vyrobeno v České republice.

Význam piktogramů použitých v návodu



Důležité informace pro uživatele zásobníku.



Doporučení výrobce, jehož dodržování Vám zaručí bezproblémový provoz a dlouhodobou životnost výrobku.



POZOR!
Důležité upozornění, které musí být dodrženo.

1 TECHNICKÁ SPECIFIKACE VÝROBKU

1.1 POPIS FUNKCE

Zásobníkový ohřívač vody (dále jen ohřívač) je určen k akumulárnímu ohřevu užitkové vody elektrickou energií. Vodu ohřívá elektrické těleso ve smaltovaném tepelně izolovaném zásobníku. Těleso je v době ohřevu ovládáno termostatem, na kterém lze plynule nastavit požadovanou teplotu (v rozsahu 0 °C až 77 °C). Po dosažení zvolené teploty se ohřev automaticky přerušuje. Ke spotřebě se pak používá voda naakumulovaná v ohřívači. V nádobě je neustálá tlak vody z vodovodního řádu. Při otevřeném ventilu teplé vody mísící baterie vytéká voda z ohřívače vytlačovaná tlakem studené vody z vodovodního řádu. Teplá voda odtéká z horní části a přítékající voda zůstává ve spodní části ohřívače. Tlakový princip umožňuje odběr teplé vody v libovolném místě od ohřívače.

1.2 SDĚLENÍ PRO SPOTŘEBITELE

1.2.1 SPOTŘEBA TEPLÉ VODY



Spotřeba teplé vody v domácnosti je závislá na počtu osob, množství sanitárního vybavení, délce, průměru a izolaci trubkových rozvodů v bytě či domě a na individuálních zvycích uživatelů. Nejlevnější způsob ohřevu vody je v čase snížené sazby elektrické energie.



Zjistěte, v jakých časových intervalech Vám dodavatel elektrické energie poskytuje sníženou sazbu a podle toho zvolte příslušný objem ohřívače tak, aby zásoba teplé vody pokryla spotřebu Vaší domácnosti.

1.2.2 ÚSPORY ELEKTRICKÉ ENERGIE



Ohřívač vody je izolován kvalitní polyuretanovou pěnou bez freonů. Nastavte teplotu na termostatu ohřívače pouze na výši, kterou nutně potřebujete k provozu domácnosti. Snížíte tak spotřebu elektrické energie, množství vápenných usazenin na stěnách nádoby a na jímce elektrického tělesa.

1.2.3 POHOTOVOSTNÍ SPOTŘEBA ELEKTRICKÉ ENERGIE



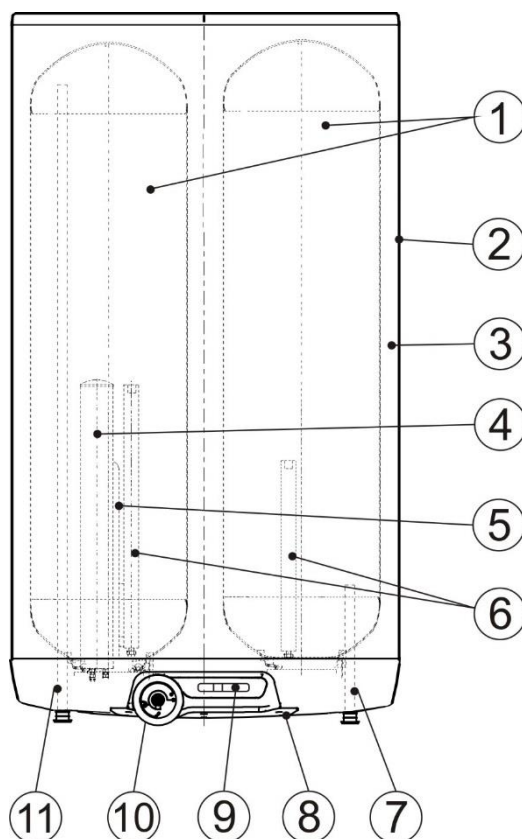
Pohotovostní spotřeba je dle současné platné legislativy uvedena v hodnotě roční spotřeby teplé vody (kWh), která je měřena dle odpovídajícího vytáčecího profilu a dopočtena dle vzorců a požadavků nařízení EU č. 812/2013.

TYP		OKHE ONE/E 30	OKHE ONE/E 50	OKHE ONE/E 80	OKHE ONE/E 100	OKHE ONE/E 120
OBJEM	l	28	41	65	80	98
MAX. PROVOZNÍ PŘETLAK V NÁDOBĚ	bar			6		
ELEKTRICKÉ PŘIPOJENÍ				1/N/PE ~ 230V/50Hz		
DOPORUČENÝ JISTIČ		10 A		16 A		
PŘÍKON	W	1100		2000		
EL. KRYTÍ				IP 44		
MAX. PROVOZNÍ TEPLOTA TV	°C			80		
DOPORUČENÁ TEPLOTA TV	°C			60		
VÝŠKA OHŘÍVAČE	mm	617	845	1112	1327	1552
ROZMĚR OHŘÍVAČE šířka x hloubka	mm			523x318		
MAX. HMOTNOST OHŘÍVAČE BEZ VODY	kg	22	31	46	55	62
DOBA OHŘEVU EL. EN. Z 10 °C NA 60 °C	hod	1,5	1,5	2,0	2,5	3,0
SMÍŠENÁ VODA V40	l	39,37	72,16	88,77	113,12	118,16
ZÁTĚŽOVÝ PROFIL		S	M	M	M	M
TŘÍDA ENERGETICKÉ ÚČINNOSTI		C	C	C	C	C
ENERGETICKÁ ÚČINNOST	%	33	38	37	37	37
ROČNÍ SPOTŘEBA EL. ENERGIE	kWh	561	1353	1378	1405	1403

Tabulka 1

1.3 KONSTRUKCE A ZÁKLADNÍ ROZMĚRY OHŘÍVAČE

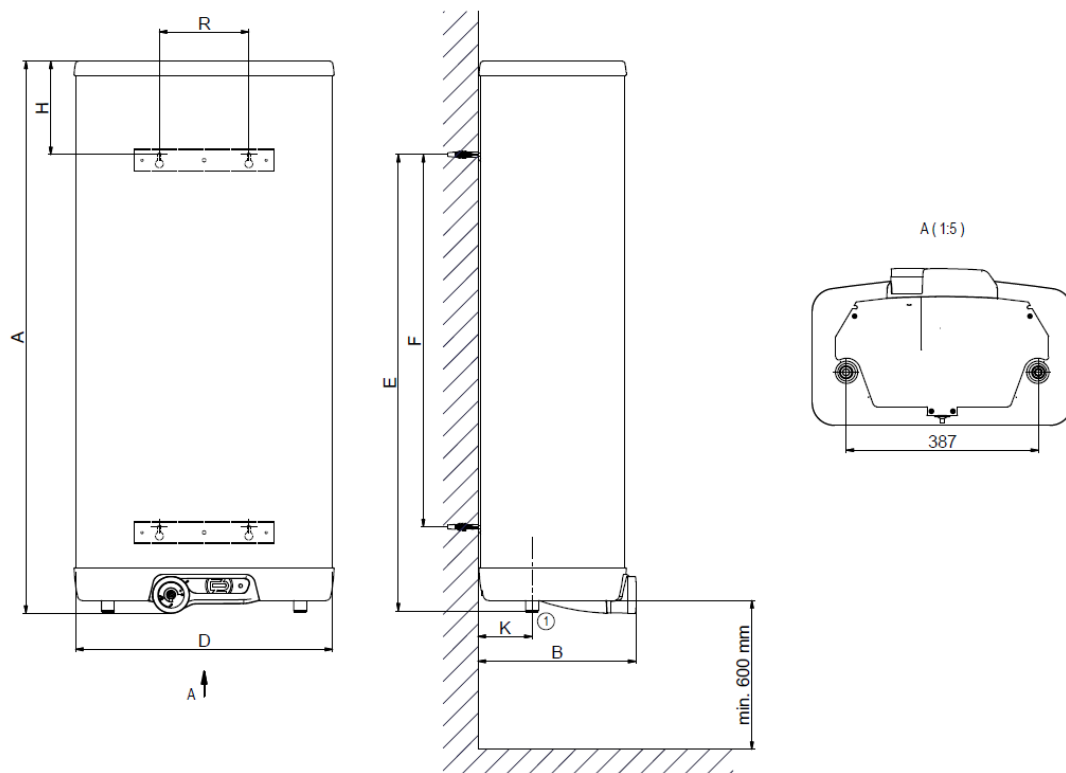
Nádoby ohřivače jsou vyrobené z ocelového plechu a zkoušeny 1,5 násobkem provozního tlaku. Vnitřek nádob je posmaltován. Ke spodnímu dnu nádob je nalisovaná příruba, ke které je přišroubováno víko příruby. Mezi víko příruby a přírubu je vložen těsnící kroužek. V jednom víku příruby jsou jímky pro umístění topného tělesa a čidel termostatu a bezpečnostní pojistky a druhé víko příruby je bez jímek. Na matici M8 je namontována anodová tyč. Elektroinstalace je umístěna pod plastovým odnímatelným krytem. Popis základních částí ohřivače - Obrázek 1. Rozměry ohřivačů - Obrázek 2



Obrázek 1

1. Ocelová smaltovaná nádoba
2. Plášť ohřivače
3. Polyuretanová izolace
4. Jímka topného tělesa, keramické topné těleso 2000 W, OKHE ONE/E 30 - 1100 W
5. Jímka čidla termostatu a indikátoru teploty
6. Mg anoda
7. Napouštěcí trubka
8. Kryt elektroinstalace
9. Indikátor teploty
10. Provozní termostat s vnějším ovládáním a bezpečnostní pojistka
11. Vypouštěcí trubka

OKHE ONE/E 30 - 120



Obrázek 2

① 3/4" vnější

	OKHE ONE/E 30	OKHE ONE/E 50	OKHE ONE/E 80	OKHE ONE/E 100	OKHE ONE/E 120
A	617	845	1112	1327	1552
B	318	318	318	318	318
D	523	523	523	523	523
E	500	730	920	1135	1360
F	350	560	750	950	1150
H	110	110	190	190	190
K	110	110	110	110	110
R	180	180	180	180	180

Tabulka 2

2 PROVOZNÍ A MONTÁŽNÍ INFORMACE

2.1 PROVOZNÍ PODMÍNKY



Ohříváč se smí používat výlučně v souladu s podmínkami uvedenými na výkonovém štítku a pokyny v tomto návodu. Kromě zákonně uznaných národních předpisů a norem se musí dodržovat také podmínky pro připojení stanovené místními elektrickými a vodními podniky, jakož i návod na montáž a obsluhu.

Teplota v místě instalace ohříváče musí být vyšší než +2 °C, místnost nesmí zamrznout. Namontování ohříváče se musí provést na takovém místě, se kterým se může jako s vhodným počítat, tzn., že zařízení musí být bez problémů přístupné pro eventuálně potřebnou údržbu, opravu nebo eventuální výměnu.



Při silně vápenité vodě doporučujeme, abyste ohříváči předřadili některý běžný odvápnovací přístroj nebo nastavujte termostat na provozní teplotu maximálně 55 °C (nastavení do polohy „OPTIMUM“) - Obrázek 9. Pro řádný provoz je nezbytné používat pitnou vodu odpovídající kvality. Aby nedocházelo k případným usazeninám, doporučujeme, abyste ohříváči předřadili vodní filtr.

2.2 MONTÁŽ NA ZEĎ



Před montáží proveďte únosnost zdi a materiál, z kterého je zhotovena s ohledem na hmotnost ohříváče naplněného vodou. Podle materiálu zdi vyberte odpovídající kotvy. Doporučujeme montáž na stěnu a ukotvení svěřit odborné firmě nebo ukotvení projednat s odborníkem. Minimální průměr šroubů pro zavěšení ohříváče je **8 mm**. **Při montáži kotevních šroubů postupujte podle návodu výrobce kotev.**

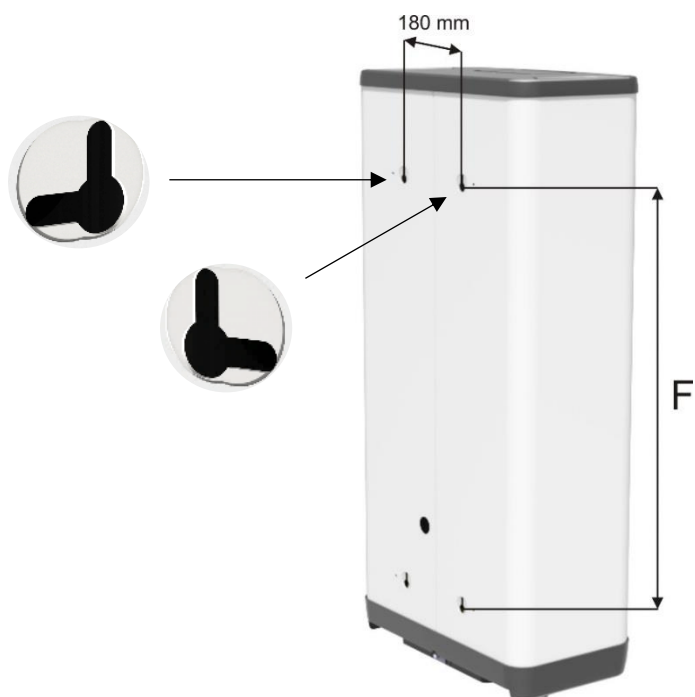
Ovládací knoflík termostatu, ani žádná jiná část ovládacího panelu, není nosnou částí, která by mohla být použita pro jakoukoli manipulaci s ohříváčem!



Jestliže se ohříváč teplé vody namontuje do **úzkého, menšího prostoru** nebo do mezistropu apod., musíte bezpodmínečně dbát na to, aby přípojovací strana přístroje (přípoje k vodě, prostor pro elektrický přípoj) zůstala volně přístupná a aby nedocházelo k žádnému hromadění tepla. Pod ohříváčem musí být k dispozici volný prostor zasahující až do vzdálenosti **600 mm** od spodní hrany ohříváče. Při montáži těsně pod strop musí být odstup od stropu min. **50 mm**.

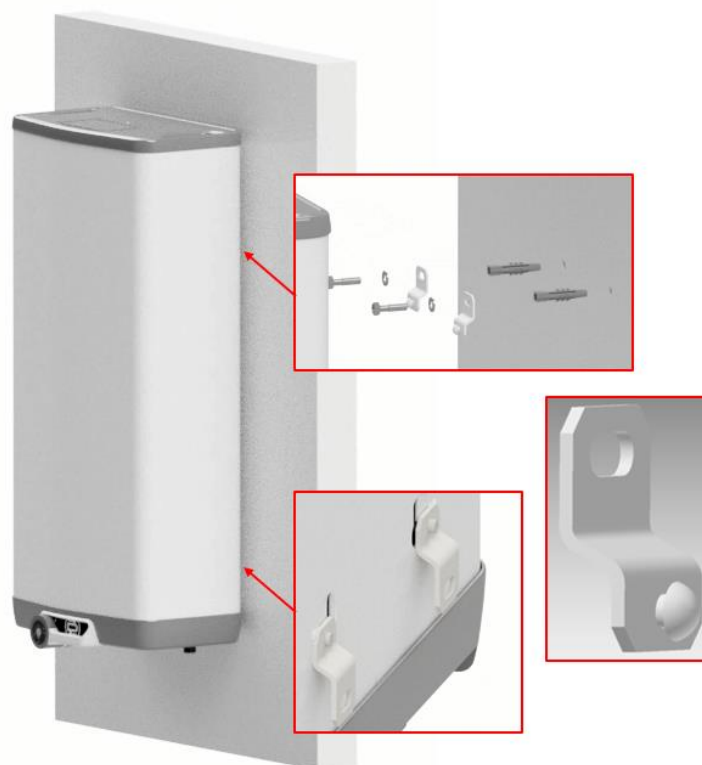
Při montáži ohříváče vody do uzavřených prostor, mezistropů, vestaveb a výklenků musí být zajištěn dostatečný přístup k obslužným armaturám, elektrickým svorkovnicím, anodám a čistícím otvorům. Minimální odstup od čistícího otvoru je 600 mm.

Ohříváč se montuje ve svislé poloze přímo na stěnu. Připevňovací vruty musí mít zaručenou rozteč $t=180$ mm a rozteč F dle objemu ohříváče (Obrázek 3) nebo pomocí závěsů. 2 horní závěsy se připevní na stěnu a 2 spodní závěsy se nasadí do spodních otvorů na ohříváči, spodní závěsy slouží jako opěry (Obrázek 4). **Závěsy (4ks) jsou součástí balení.**



Obrázek 3

	F
OKHE ONE/E 30	350
OKHE ONE/E 50	560
OKHE ONE/E 80	750
OKHE ONE/E 100	950
OKHE ONE/E 120	1150



Obrázek 4

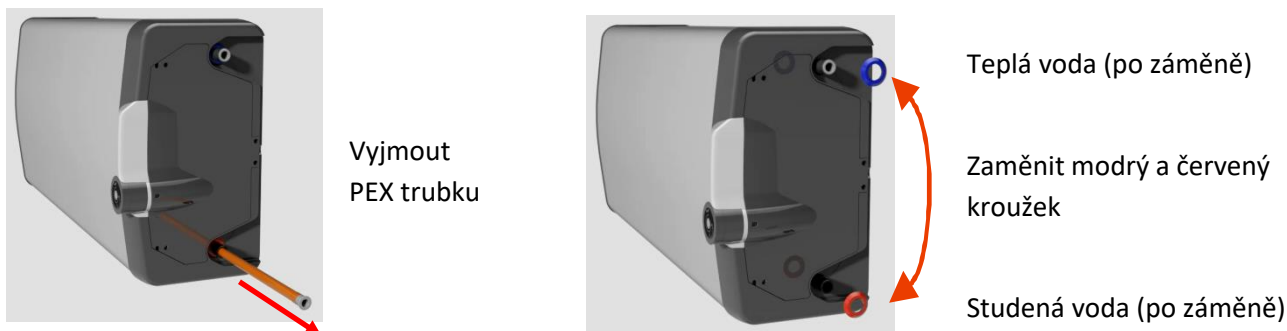


Ohřivač ONE/E lze montovat i naležato. S ohledem na fyzikální zákony, vždy dojde ke snížení jeho energetické účinnosti vlivem horší stratifikace vody. Nijak se ovšem nemění životnost ani záruční doba. Naše ohřivače jsou na tento způsob provozu testovány. V poloze naležato doporučujeme uživateli nastavit vyšší teplotu na termostatu, než je tovární optimum. Doporučená hodnota je 65 °C.

Směr položení - doleva je dán faktem, že topná příruba musí být v nižší nádobě.

Při zavěšení naležato, lze zavěsit pouze na 2 šrouby (horní otvory)

Pro správnou funkčnost v poloze naležato je nezbytné zaměnit vstup studené vody za výstup teplé a naopak (doporučujeme i záměnu modrého a červeného kroužku), současně je nutné natrvalo vyjmout PEX trubici z levého (v poloze naležato ze spodního) nátrubku.



Obrázek 5

2.3 VODOVODNÍ INSTALACE



Ohřívač se připojuje k vodovodnímu rozvodu trubkami se závitem 3/4" ve spodní části ohřívače. Modrá - přívod studené vody, červená - vývod teplé vody. Pro případné odpojení ohřívače je nutné na vstupy a výstupy užitkové vody namontovat šroubení Js 3/4". Pojistný ventil se montuje na přívod studené vody označený modrým kroužkem.



Ohřívač musí být vybaven membránovým, pružinou zatíženým pojistným ventilem. Pro montáž se používají pojistné ventily s pevně nastaveným tlakem od výrobce. Každý samostatně uzavíratelný ohřívač musí být vybaven na přívodu studené vody uzávěrem, zkušebním kohoutem nebo zátkou pro kontrolu funkce zpětné armatury, zpětnou armaturou a pojistným ventilem (Obrázek 6). **Pojistný ventil se zpětným ventilem je součástí příslušenství ohřívače.**



Před každým uvedením pojistného ventilu do provozu je nutné vykonat jeho kontrolu. Kontrola se provádí ručním oddálením membrány od sedla, pootočením knoflíku odtrhovacího zařízení vždy ve směru šipky. Po pootočení musí knoflík zapadnout zpět do zářezu. Správná funkce odtrhovacího zařízení se projeví odtečením vody přes odpadovou trubku pojistného ventilu. V běžném provozu je nutné vykonat tuto kontrolu nejméně jednou za měsíc a po každém odstavení ohřívače z provozu delším než 5 dní. Z pojistného ventilu může odtokovou trubkou odkapávat voda, trubka musí být volně otevřena do atmosféry, umístěna souvisle dolů a musí být v prostředí bez výskytu teplot pod bodem mrazu.

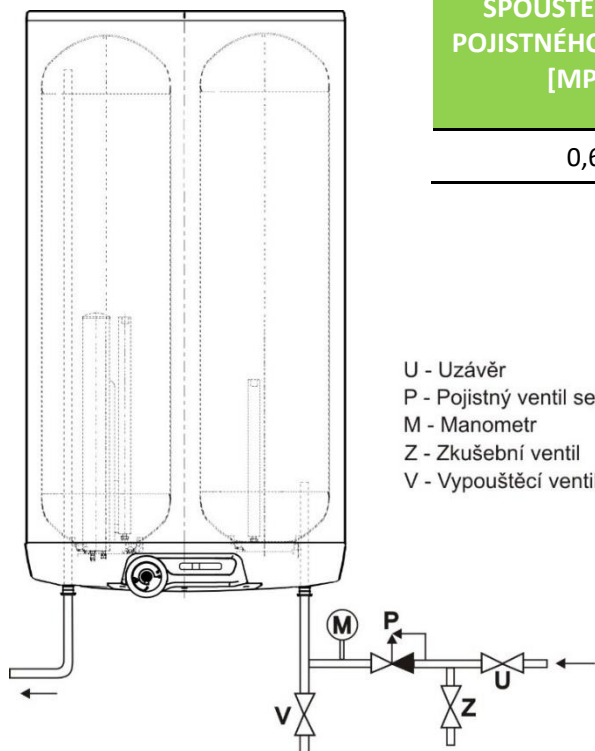
Potřebné tlaky zjistíte v následující tabulce - Tabulka 3.

Ohřívač musí být opatřen vypouštěcím ventilem na přívodu studené užitkové vody do ohřívače (Obrázek 6) pro případnou demontáž nebo opravu. **Při montáži zabezpečovacího zařízení postupujte dle normy.**

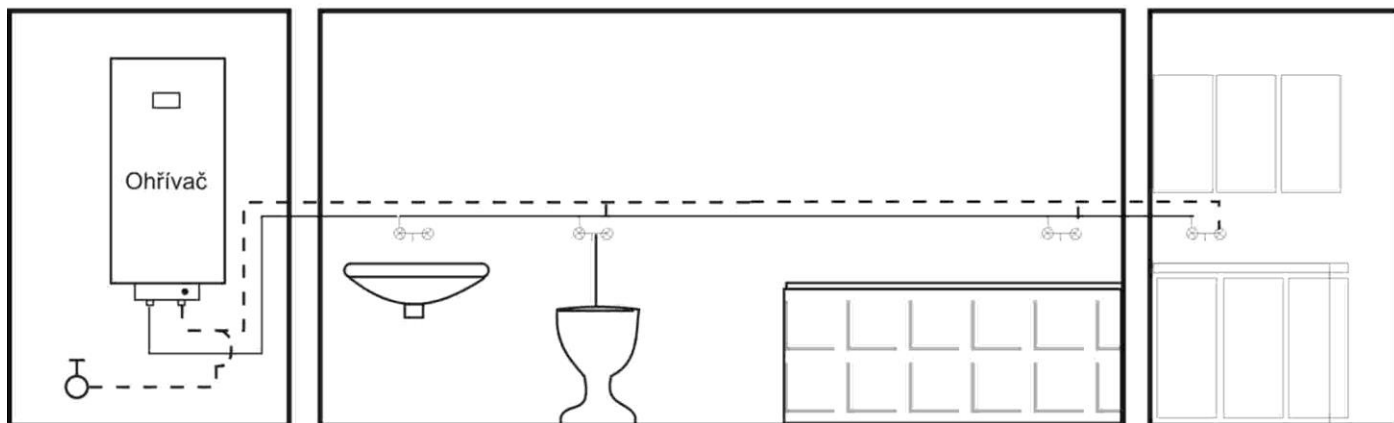
K ohřívači nedoporučujeme připojit cirkulační okruh teplé vody, protože se může snížit jeho účinnost.

SPOUŠTĚCÍ TLAK POJISTNÉHO VENTILU [MPa]	PŘÍPUSTNÝ PROVOZNÍ PŘETLAK OHŘÍVAČE VODY [MPa]	MAXIMÁLNÍ TLAK V POTRUBÍ STUDENÉ VODY [MPa]
0,6	0,6	do 0,48

Tabulka 3



Obrázek 6

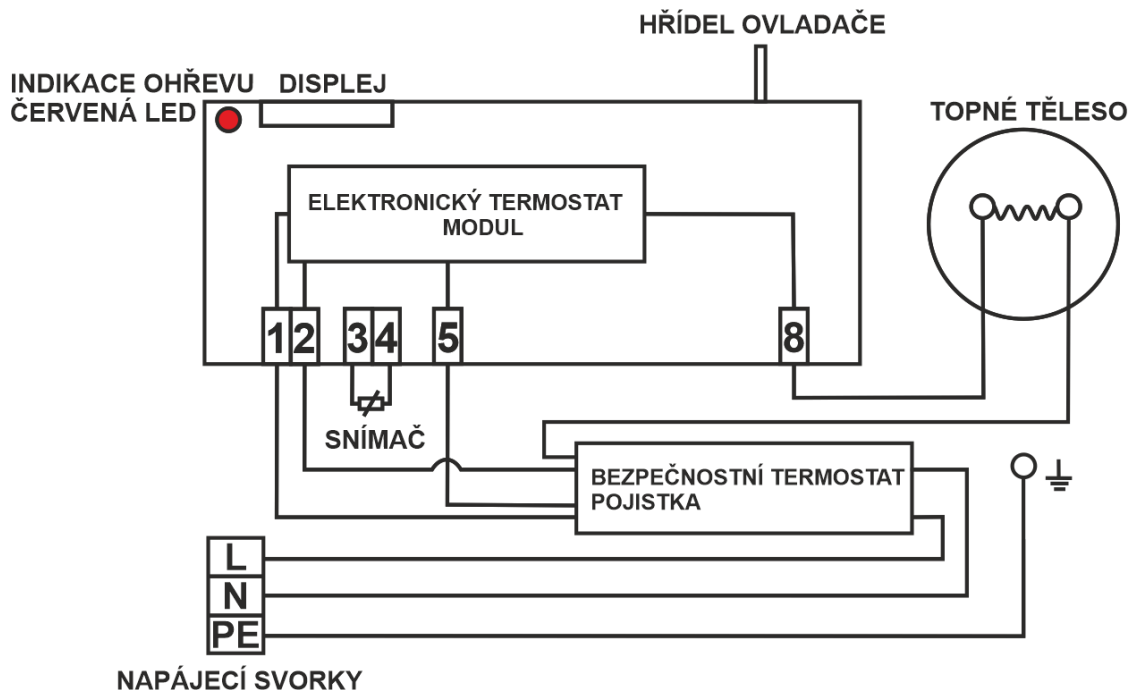


Obrázek 7

2.4 ELEKTRICKÁ INSTALACE

2.4.1 ZÁKLADNÍ INFORMACE PRO ELEKTRICKOU INSTALACI

Připojení proveďte podle připojovacího schématu. Zapojení provedené v továrně se nesmí měnit! (Obrázek 8). Stupeň krytí elektrických částí ohřívače je IP 44. Příkon elektrického tělesa je 2000 W (OKHE ONE/E 50 - 120), 1100 W (OKHE ONE/E 30).



Obrázek 8

Při elektrické instalaci je nezbytné dodržet následující požadavky.



- Schéma el. zapojení je přiloženo k ohřívači na krytu elektroinstalace (Obrázek 8).
- Připojení, opravy a kontroly el. instalace může provádět jen osoba oprávněná k této činnosti.
- Odborné zapojení musí být potvrzeno na záručním listě nebo doloženo jiným dokladem.
- Ohřívač se připojuje k elektrické síti 230V/50Hz pevně připojeným pohyblivým kabelem (dle způsobu zapojení).
- Při instalaci v koupelnách, prádelnách, umývárkách a sprchách je nutné postupovat podle příslušné normy.
- Stupeň krytí elektrických částí ohřívače je IP 44.
- Dodržujte ochranu proti úrazu elektrickým proudem podle normy.



Pokud je napájecí kabel poškozen musí být vyměněn firmou oprávněnou k této činnosti, aby se předešlo nebezpečí.

2.5 PRACOVNÍ ČINNOST

Po zapojení ohřivače na elektrickou síť, topné těleso ohřívá vodu. K regulaci teploty, ohřevu vody slouží **elektronický termostat**. Regulační rozsah termostatu je **0 °C až 77 °C**. Teplota je indikována displejem. Termostat zobrazuje aktuální měřenou teplotu. K nastavení požadované vypínací teploty slouží otočný ovladač. Otočením ovladače vpravo - nastavujeme vyšší teplotu, otočením vlevo - nastavujeme nižší teplotu. V momentě nastavení vypínací teploty, číslice na displeji blikají - indikace nastavení požadované teploty uživatelem. Po ukončení nastavení požadované teploty zůstává hodnota **5** sekund blikat, poté je zobrazena aktuální teplota. Indikátor zapnutého ohřevu je po pravé straně displeje. Svit indikuje ohřev.

Chybová, poruchová hlášení: **E1 - bliká** - závada snímače teploty (přerušený snímač, zkrat), indikováno na displeji. Po dobu indikace poruchy je nefunkční ohřev vody.

S kruhovým ovladačem termostatu je nutno zacházet šetrně, nepřetáčet silou vymezené polohy, vyvarovat se silnějších otřesů a rázům.

Při dlouhodobém provozu bez využití je vhodné nastavit termostat do polohy **5 °C až 10 °C** (na ovladači termostatu nastavit na značku „sněhová vločka“) **proti zamrznutí** nebo vypnout přívod el. proudu do ohřivače. Nastavení termostatu do nulové polohy neznamena vypnutí ohřivače.



Při výpadku napájení se displej vypne, to znamená i při vypnutí ohřevu dle signálu HDO. Nastavovací kolečko termostatu je nadále aktivní, takže pootočením se mění teplota, což se projeví až po obnovení napájení.

2.6 PRVNÍ UVEDENÍ DO PROVOZU



Před zapojením elektřiny musí být ohřivač naplněn vodou. Proces prvního ohřevu musí provést koncesovaný odborník a musí ho kontrolovat. Odtoková trubka horké vody jakož i části bezpečnostní armatury mohou být horké.



V průběhu zahřívacího procesu musí voda, která vlivem zahřívání zvětšuje svůj objem, odkapávat z pojistného ventilu. Po ukončení ohřevu mají být nastavená teplota a skutečná teplota odebrané vody přibližně stejné. Po připojení ohřivače k vodovodnímu řadu, elektrické síti a po přezkoušení pojistného ventilu, se může uvést ohřivač do provozu.

Před prvním uvedením do provozu, případně po delší odstávce, je nutné zajistit propláchnutí a zavodnění ještě před spuštěním ohřevu. Před začátkem ohřevu musí být ohřivač zcela zaplněn vodou, systém řádně propláchnutý a odvzdušněný. První nahřívání ohřivače je nutné sledovat

Postup uvedení ohřivače do provozu:

1. Zkontrolovat vodovodní, elektrickou instalaci. Zkontrolovat správné umístění čidel provozního a pojistného termostatu (tepelné pojistky). Čidla musí být v jímce zasunuta na doraz, v pořadí nejprve provozní, poté bezpečnostní termostat.
2. Otevřít ventil teplé vody mísící baterie.
3. Otevřít ventil přívodního potrubí studené vody k ohřivači.
4. Jakmile začne voda ventilem pro teplou vodu vytékat, je plnění ohřivače ukončeno a ventil se může uzavřít.
5. Jestliže se projeví netěsnost (víka příruby), doporučujeme dotažení šroubů víka příruby.
6. Přišroubovat kryt elektroinstalace.
7. Zapnout přívod el. energie
8. Při zahájení provozu ohřivač propláchnout, až do vymizení zákalu.
9. Vyplnit řádně záruční list.

2.7 UVEDENÍ MIMO PROVOZ, VYPRÁZDNĚNÍ



Jestliže se ohřivač odstaví na delší dobu z provozu nebo se nebude používat, doporučujeme ho odpojit od elektrické napájecí sítě. Spínač pro přívodní kabel nebo pojistkové automaty se musejí vypnout.

V prostorách, které jsou trvale ohroženy mrazem, se ohřivač teplé vody musí před začátkem studené roční doby vyprázdnit, pokud zůstane zařízení několik dnů mimo provoz a pokud je odpojen přívod elektrické energie.



Vypuštění užitkové vody se provede po zavření uzavíracího ventilu v přívodním potrubí studené vody (přes vypouštěcí ventil u kombinace pojistných ventilů) a při současném otevření všech ventilů (vypuštění vody je možné také přes pojistný ventil) teplé vody u připojených armatur. **Při vypouštění může vytékat horká voda!** Hrozí-li mráz, musí se dále přihlídnout k tomu, že může nejen zamrznout voda v ohřivači teplé vody a v potrubí teplé vody, ale také v celém přívodním potrubí studené vody. Je proto účelné vyprázdnit všechny armatury a potrubí, která vedou vodu až po část domovního vodoměru (připojení domu k vodovodnímu řadu), jež již není ohrožováno mrazem. Až se ohřivač bude opět uvádět do provozu, musí se bezpodmínečně dávat pozor na to, aby byl naplněn vodou a aby **voda u ventilů teplé vody vytékala bez bublinek.**

2.8 KONTROLA, ÚDRŽBA, PÉČE O ZAŘÍZENÍ



V průběhu ohřívání musí voda, která zvětšuje při ohřívání svůj objem, viditelně odkapávat z odtoku pojistného ventilu. Při plném zahřátí (cca 77 °C) činí přírůstek objemu vody asi 3 % obsahu ohřivače. Funkce pojistného ventilu se musí pravidelně kontrolovat. Při nadzvednutí nebo otočení kontrolního knoflíku pojistného ventilu do polohy „Kontrola“ musí voda bez překážek odtékat z tělesa pojistného ventilu do odtokového potrubí. V běžném provozu je nutné vykonat tuto kontrolu nejméně jednou za měsíc a po každém odstavení ohřivače z provozu delším než 5 dní.



Pozor! Přítoková trubka studené vody a připojovací armatura ohřivače se při tom mohou zahřát! Jestliže ohřivač teplé vody nepracuje nebo teplá voda nebude odebírána, nesmí z pojistného ventilu odkapávat žádná voda. Pokud voda odkapává, pak je buďto příliš vysoký tlak vody (tlak v řádu vyšší než 4,8 bar, je nutné vestavět ventil snižující tlak) v přívodním potrubí nebo je pojistný ventil vadný. Prosíme, zavolejte ihned odborného instalatéra!



Opakovaným ohřevem vody se na stěnách nádoby, a hlavně na víku příruby usazuje vodní kámen. Usazování je závislé na tvrdosti ohřívání vody, na její teplotě a na množství vypořezované teplé vody. Jestliže voda obsahuje hodně minerálů, musí se přivolat odborník, aby odstranil vodní kámen tvořící se uvnitř ohřivače, jakož i volné usazeniny, a to po jednom až dvou letech provozu. Vyčištění se provede otvorem příruby - víko příruby demontovat, ohřivač vyčistit. Při zpětné montáži se musí použít nové těsnění. Vnitřek ohřivače má speciální smaltování, nesmí se dostat do styku s prostředkem odstraňujícím kotelní kámen - nepracujte s odvápnovacím čerpadlem. Vápenný nános odstraňte dřevěným nebo plastovým nástrojem a vysajte ho nebo ho vytřete hadříkem. Poté se zařízení musí důkladně propláchnout a proces ohřevu kontrolujte jako při prvním uvedení do provozu. K čištění vnějšího pláště ohřivače nepoužívejte žádné agresivní čisticí prostředky (tekutý písek, chemikálie - kyselé, zásadité), ani žádná ředidla barev (jako nitroředidlo, trichlor apod.). Čištění vnějšího pláště ohřivače provádějte vlhkým hadrem a přidejte k tomu pár kapek saponátu běžně používaného v domácnosti.

Doporučujeme po dvouletém provozu kontrolu a případné vyčištění nádoby od vodního kamene, kontrolu a případnou výměnu anodové tyče. Životnost anody je teoreticky vypočtena na dva roky provozu, mění se však s tvrdostí a chemickým složením vody v místě užívání. Na základě této prohlídky je možné stanovit termín další výměny anodové tyče. Pokud je anoda pouze zanesena usazeninami, očistěte její povrch, je-li spotřebována, namontujte novou. Vyčištění a výměnu anody svěřte firmě, která provádí servisní službu.

2.9 NEJČASTĚJŠÍ PORUCHY FUNKCE A JEJICH PŘÍČINY

PROJEV PORUCHY	KONTROLKA	ŘEŠENÍ
Voda je studená	<ul style="list-style-type: none"> svítí 	<ul style="list-style-type: none"> nastavena nízká teplota na termostatu porucha topného tělesa
Voda je studená	<ul style="list-style-type: none"> nesvítí 	<ul style="list-style-type: none"> není přívodní napětí porucha termostatu - v případě poruchy snímače teploty se na displeji zobrazí blikající kód poruchy E1 porucha termostatu vypnutý bezpečnostní termostat
Voda je málo teplá	<ul style="list-style-type: none"> svítí 	<ul style="list-style-type: none"> porucha jedné spirály v tělese (2 x 1000 W)
Teplota vody neodpovídá nastavené teplotě na ovladači		<ul style="list-style-type: none"> vadný termostat
Z pojistného ventilu neustále odkapává voda	<ul style="list-style-type: none"> nesvítí 	<ul style="list-style-type: none"> vysoký vstupní tlak vadný pojistný ventil

Tabulka 4



Nepokoušejte se závadu sami odstranit. obraťte se buď na odbornou, nebo servisní službu. Odborníkovi postačí často jen málo k odstranění závady. **Při sjednávání opravy sdělte typové označení a výrobní číslo, které najdete na výkonovém štítku Vašeho ohřívače vody.**

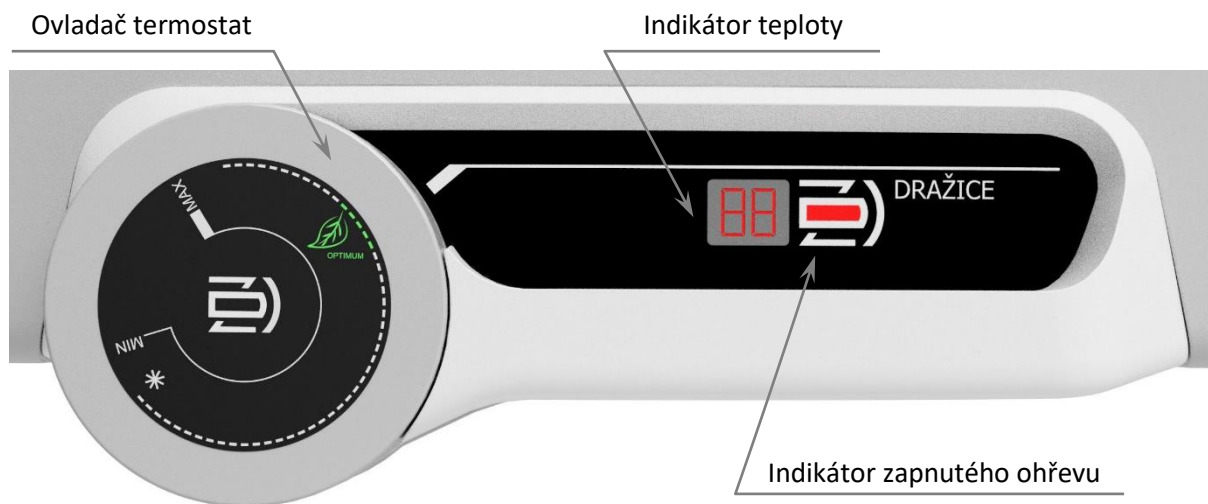
Seznam servisních firem najdete na webové stránce: <http://www.dzd.cz/cs/servis/seznam-servisnich-firem>

3 OBSLUHA TERMOSTATU

3.1 OBSLUŽNÁ ZAŘÍZENÍ OHŘÍVAČE

Kryt elektroinstalace pro ohřivače:

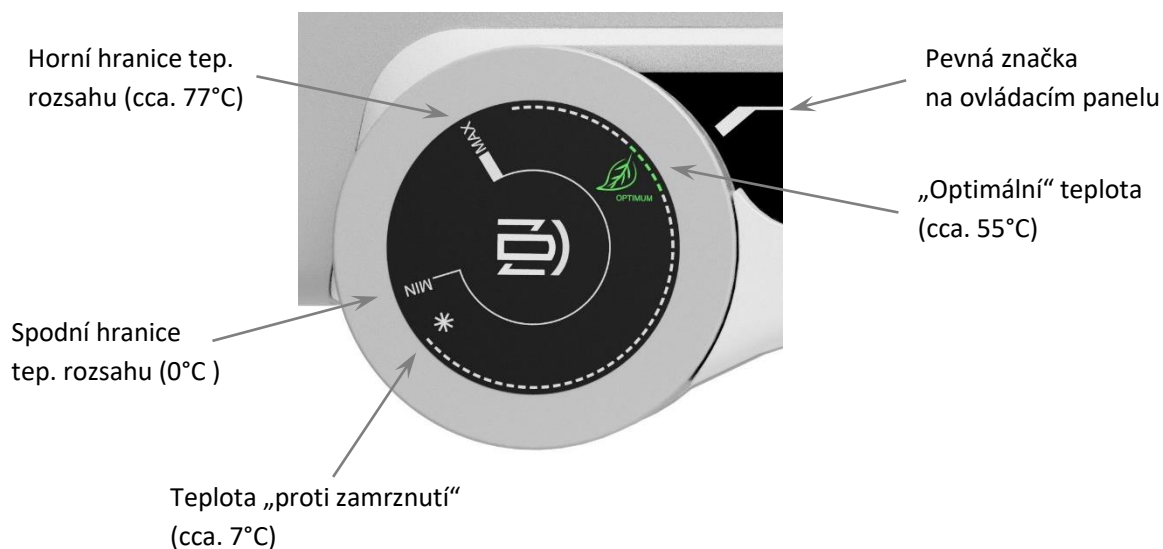
OKHE ONE/E 30, OKHE ONE/E 50, OKHE ONE/E 80, OKHE ONE/E 100, OKHE ONE/E 120



Obrázek 9

3.1.1 NASTAVENÍ TEPLoty

Teplota vody se nastavuje otočením ovladače termostatu. Požadovaný symbol se nastaví proti pevnému bodu, značce na ovládacím panelu (Obrázek 10).



Obrázek 10



Nastavení knoflíku termostatu na levý doraz neznamená trvalé vypnutí. Při provozu ohřivače bez blokování denní sazby nedoporučujeme nastavovat teplotu nad 55 °C. Zvolte maximálně symbol „OPTIMUM“.



Ovládací knoflík termostatu, ani žádná jiná část ovládacího panelu, není nosnou částí, která by mohla být použita pro jakoukoli manipulaci s ohříváčem!

4 DŮLEŽITÁ UPOZORNĚNÍ

4.1 INSTALAČNÍ PŘEDPISY

- **Bez potvrzení odborné firmy o provedení elektrické instalace je záruční list neplatný.**
- Pravidelně kontrolovat Mg anodu a provádět její výměnu.
- Ujistěte se, zda pro připojení ohříváče si nepotřebujete vyžádat souhlas místního dodavatele elektrické energie.
- **Mezi ohříváčem a pojistným ventilem nesmí být zařazena žádná uzavírací armatura.**
- Při přetlaku ve vodovodním řádu vyšším jak 0,48 MPa, doporučujeme před pojistný ventil i ventil redukční.
- Všechny výstupy teplé vody musí být vybaveny mísící baterií.
- Před prvním napouštěním vody do ohříváče zkontrolujte dotáhnutí matic přírubového spoje nádoby.
- Jakákoliv manipulace s termostatem kromě přestavení teploty ovládacím knoflíkem není dovolena.
- Veškerou manipulaci s el. instalací, seřízení a výměnu regulačních prvků provádí pouze servisní podnik.
- **Je nepřípustné vyřazovat tepelnou pojistku z provozu!** Tepelná pojistka přeruší při poruše termostatu přívod el. proudu k topnému tělesu, stoupne-li teplota vody v ohříváči nad 90 °C.
- Pokud je ohříváč nebo objekt s ohříváčem bez dozoru osob delší dobu, uzavřete přívod studené vody a elektrické energie do ohříváče. V případě nebezpečí zamrznutí ohříváč vyprázdněte.
- Ohříváč se smí používat výlučně v souladu s podmínkami uvedenými na výkonovém štítku a pokyny v tomto návodu.
- Doporučený provozní tlak v okruhu teplé vody 0,48 MPa.
- K ohříváči nedoporučujeme připojit cirkulační okruh teplé vody, protože se může snížit jeho účinnost.



Elektrická i vodovodní instalace musí respektovat a splňovat požadavky a předpisy v zemi použití!

4.2 POKYNY PRO DOPRAVU A SKLADOVÁNÍ

Zařízení musí být přepravováno a uskladněno v suchém prostředí, chráněno před povětrnostními vlivy, v rozmezí teplot -15 až +50 °C. Při nakládce a vykládce je třeba se řídit pokyny uvedenými na obalu.

4.3 LIKVIDACE OBALOVÉHO MATERIÁLU A NEFUNKČNÍHO VÝROBKU

Za obal, ve kterém byl výrobek dodán, byl uhrazen servisní poplatek za zajištění zpětného odběru a využití obalového materiálu. Servisní poplatek byl uhrazen dle zákona č. 477/2001 Sb. ve znění pozdějších předpisů u firmy EKO-KOM a.s. Klientské číslo firmy je F06020274. Obaly z ohřívače vody odložte na místo určené obcí k ukládání odpadu. Vyřazený a nepoužitelný výrobek po ukončení provozu demontujte a dopravte do střediska recyklace odpadů (sběrný dvůr) nebo kontaktujte výrobce.



5 PŘÍSLUŠENSTVÍ K VÝROBKU

K výrobku patří pojistný ventil, 4x závěs. Pojistný ventil je zabalený a umístěný v horní části obalu ohřívače. Závěsy jsou naskládány v horní polystyrenové proložce v kartonu.

Ve vlastním zájmu si kompletnost zkontrolujte.

27-9-2021