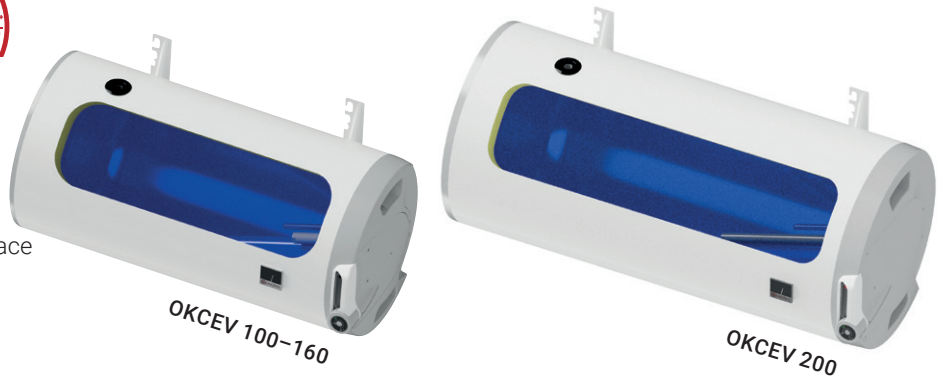


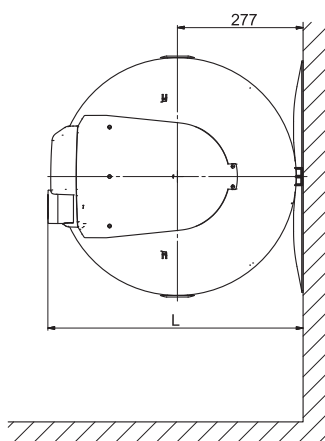


- Vyrábějí se pouze v pravém provedení
- S topným tělesem 2,2 kW
- Na objednávku možno dodat s topným tělesem 4 kW nebo s nátrubkem cirkulace
- Včetně univerzálních závěsů

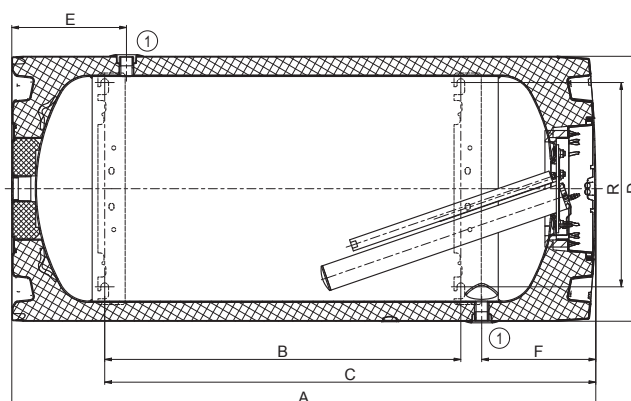
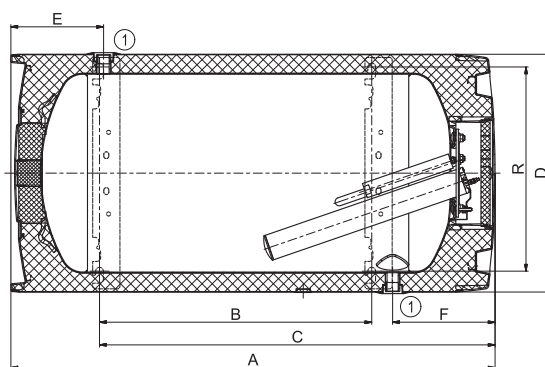


Typ zásobníku		OKCEV 100	OKCEV 125	OKCEV 160	OKCEV 200
Objednací číslo model 2,2 kW		1108308211	1103308211	1106308211	1107308211
Objednací číslo model 4 kW					1107308203
Objednací číslo model 2,2 kW s cirkulací					1107308204
Objednací číslo model 4 kW s cirkulací					1107308210
Objem	[l]	98	123	148	201
Max. hmotnost ohřivače bez vody	[kg]	42	48	54	71
Izolace	[mm]			42	
Tepelná vodivost izolace	[W·m <sup>-1</sup> ·K <sup>-1</sup> ]			0,022	
Příkon topného tělesa	[W]			2200	
Doba ohřevu z 10 °C na 60 °C	[h]	2,6	3,3	3,9	5,3
Elektrické připojení		1/N/PE ~ 230V/50Hz			
Doporučený jistič	[A]	16			
Elektrické krytí		IP42			
Max. provozní teplota/přetlak v nádobě	[°C]/[bar]	80/6			
Třída energetické účinnosti		C			
Roční spotřeba	[kWh·a <sup>-1</sup> ]	1402	2614	2691	4324
Smíšená voda V40	[l]	164,98	195,75	244,59	301,93

Rozměry [mm]	A	B	C	D	E	F	L	R
OKCEV 100	902	435	707	524	204	226	563	450
OKCEV 125	1067	600	872	524	204	226	563	450
OKCEV 160	1255	785	1057	524	254	226	563	450
OKCEV 200	1290	785	1077	584	258	246	617	450



OKCEV 100-160



HRDLO č. 1 3/4" vnitřní

OKCEV 200

