

NÁVOD K OBSLUZE A INSTALACI

ZÁSOBNÍKOVÝ OHŘÍVAČ VODY PRO SVISLOU MONTÁŽ

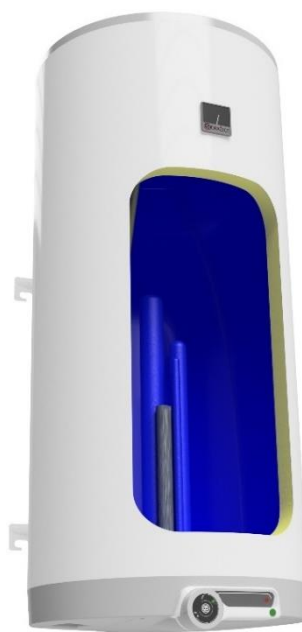
Elektrické ohřivače vody

OKCE 125 2/2 kW

OKCE 160 2/2 kW

OKCE 200 2/2 kW

OKCE 200 2/4 kW



Družstevní závody Dražice - strojírna s.r.o.
Dražice 69, 294 71 Benátky nad Jizerou
tel: +420 / 326 370 911
e-mail: info@dzd.cz

 **DRAŽICE**
ČLEN SKUPINY **NIBE**

OBSAH

1	TECHNICKÁ SPECIFIKACE VÝROBKU.....	4
1.1	POPIS FUNKCE	4
1.2	SDĚLENÍ PRO SPOTŘEBITELE.....	4
1.2.1	SPOTŘEBA TEPLÉ VODY	4
1.2.2	ÚSPORY ELEKTRICKÉ ENERGIE	4
1.2.3	POHOTOVOSTNÍ SPOTŘEBA ELEKTRICKÉ ENERGIE.....	4
1.3	KONSTRUKCE A ZÁKLADNÍ ROZMĚRY OHŘÍVAČE	6
2	PROVOZNÍ A MONTÁŽNÍ INFORMACE.....	9
2.1	PROVOZNÍ PODMÍNKY.....	9
2.2	MONTÁŽ NA ZEĎ	9
2.3	VODOVODNÍ INSTALACE.....	10
2.4	ELEKTRICKÁ INSTALACE	12
2.4.1	ZÁKLADNÍ INFORMACE PRO ELEKTRICKOU INSTALACI	12
2.5	PRACOVNÍ ČINNOST OHŘÍVAČE OKCE 2/2 KW.....	13
2.6	PRACOVNÍ ČINNOST OHŘÍVAČE OKCE 2/4 KW.....	13
2.7	PRVNÍ UVEDENÍ DO PROVOZU	14
2.8	UVEDENÍ MIMO PROVOZ, VYPRÁZDNĚNÍ	15
2.9	KONTROLA, ÚDRŽBA, PÉČE O ZAŘÍZENÍ	15
2.10	NEJČASTĚJŠÍ PORUCHY FUNKCE A JEJICH PŘÍČINY	16
3	OBSLUHA TERMOSTATU.....	17
3.1	OBSLUŽNÁ ZAŘÍZENÍ OHŘÍVAČE	17
3.1.1	NASTAVENÍ TEPLoty	17
4	DŮLEŽITÁ UPOZORNĚNÍ	18
4.1	INSTALAČNÍ PŘEDPISY	18
4.2	POKYNY PRO DOPRAVU A SKLADOVÁNÍ	19
4.3	LIKVIDACE OBALOVÉHO MATERIÁLU A NEFUNKČNÍHO VÝROBKU	19
5	PŘÍSLUŠENSTVÍ K VÝROBKU.....	19

PŘED INSTALACÍ OHŘÍVAČE SI POZORNĚ PŘEČTĚTE TENTO NÁVOD!

Vážený zákazníku,

Družstevní závody Dražice - strojírna s.r.o. Vám děkují za rozhodnutí používat výrobek naší značky. Těmito předpisy Vás seznámíme s použitím, konstrukcí, údržbou a dalšími informacemi o elektrických ohřívačích vody.



Výrobek není určen pro ovládání

- a) osobami (včetně dětí) se sníženými fyzickými, smyslovými nebo duševními schopnostmi nebo
- b) s nedostatečnými znalostmi a zkušenostmi, nejsou-li pod dohledem zodpovědné osoby nebo nebyly-li jí řádně proškoleny.

Výrobce si vyhrazuje právo na technickou změnu výrobku. Výrobek je určen pro trvalý styk s pitnou vodou.

Výrobek doporučujeme používat ve vnitřním prostředí s teplotou vzduchu +2 °C až +45 °C a relativní vlhkostí max. 80 %.

Spolehlivost a bezpečnost výrobku byla prověřena Strojírenským zkušebním ústavem v Brně.

Vydavatel Družstevní závody Dražice - strojírna s.r.o., Dražice 69, Benátky nad Jizerou, 294 71, Česká republika ujišťuje, že obal splňuje požadavky § 3 a 4 zákona č. 477/2001 Sb. o obalech a o změně některých zákonů, ve znění pozdějších předpisů.

Vyrobeno v České republice.

Význam piktogramů použitých v návodu



Důležité informace pro uživatele ohřívače.



Doporučení výrobce, jehož dodržování Vám zaručí bezproblémový provoz a dlouhodobou životnost výrobku.



POZOR!
Důležité upozornění, které musí být dodrženo.

1 TECHNICKÁ SPECIFIKACE VÝROBKU

1.1 POPIS FUNKCE

Zásobníkový ohřívač vody (dále jen ohřívač) je určen k akumulárnímu ohřevu užitkové vody elektrickou energií. Vodu ohřívají elektrická tělesa ve smaltovaném tepelně izolovaném zásobníku. Tělesa jsou v době ohřevu ovládána termostaty, na kterých lze plynule nastavit požadovanou teplotu (v rozsahu 5 až 75 °C). Po dosažení zvolené teploty se ohřev automaticky přerušuje. Ke spotřebě se pak používá voda naakumulovaná v ohřívači. V nádobě je neustále tlak vody z vodovodního řádu. Při otevřeném ventilu teplé vody mísící baterie vytéká voda z ohřívače vytlačovaná tlakem studené vody z vodovodního řádu. Teplá voda odtéká z horní části a přítékající voda zůstává ve spodní části ohřívače. Tlakový princip umožňuje odběr teplé vody v libovolném místě od ohřívače.

1.2 SDĚLENÍ PRO SPOTŘEBITELE

1.2.1 SPOTŘEBA TEPLÉ VODY



Spotřeba teplé vody v domácnosti je závislá na počtu osob, množství sanitárního vybavení, délce, průměru a izolaci trubkových rozvodů v bytě či domě a na individuálních zvycích uživatelů. Nejlevnější způsob ohřevu vody je v čase snížené sazby elektrické energie.



Zjistěte, v jakých časových intervalech Vám dodavatel elektrické energie poskytuje sníženou sazbu a podle toho zvolte příslušný objem ohřívače tak, aby zásoba teplé vody pokryla spotřebu Vaší domácnosti.

1.2.2 ÚSPORY ELEKTRICKÉ ENERGIE



Ohřívač je izolován kvalitní polyuretanovou pěnou bez freonů. Nastavte teplotu na termostatu ohřívače pouze na výši, kterou nutně potřebujete k provozu domácnosti. Snížíte tak spotřebu elektrické energie, množství vápenných usazenin na stěnách nádoby a na jímce elektrického tělesa.

1.2.3 POHOTOVOSTNÍ SPOTŘEBA ELEKTRICKÉ ENERGIE



Pohotovostní spotřeba je dle současné platné legislativy uvedena v hodnotě roční spotřeby teplé vody (kWh), která je měřena dle odpovídajícího vytáčeního profilu a dopočtena dle vzorců a požadavků nařízení EU č. 812/2013.

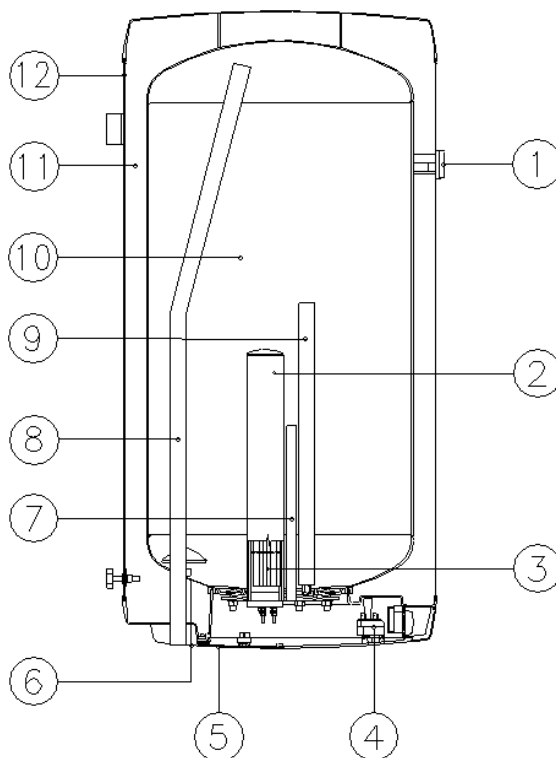
TYP		OKCE 125 2/2 kW	OKCE 160 2/2 kW	OKCE 200 2/2 kW	OKCE 200 2/4 kW
OBJEM	l	122	149	199	200
MAX. HMOTNOST OHŘÍVAČE BEZ VODY	kg	45	52	70	70
MAX. PROVOZNÍ PŘETLAK V NÁDOBĚ	bar			6	
ELEKTRICKÉ PŘIPOJENÍ			2x 1/N/PE ~ 230V/50Hz		1/N/PE ~ 230V/50Hz 3/N/PE ~ 3x 230V/50Hz
DOPORUČENÝ JISTIČ			2x16 A		1x16 A, 3x16 A
PŘÍKON	W		2200 / 2000		2000 / 4000
EL. KRYTÍ				IP 44	
MAX. PROVOZNÍ TEPLOTA V NÁDOBĚ	°C			80	
DOPORUČENÁ TEPLOTA TV	°C			60	
VÝŠKA OHŘÍVAČE	mm	1067	1255	1300	1300
PRŮMĚR OHŘÍVAČE	mm	524	524	584	584
DOBA OHŘEVU EL. EN. Z 10 °C NA 60 °C	hod	3,6 / 3,2	4,4 / 3,9	5,8 / 5,3	5,8 / 2,9
SMÍŠENÁ VODA V40 *	l	231,10	242,83	331,26	331,26
ZÁTĚŽOVÝ PROFIL		M	L	XL	XL
TŘÍDA ENERGETICKÉ ÚČINNOSTI		C	C	C	C
ENERGETICKÁ ÚČINNOSTI	%	36	39	38	38
ROČNÍ SPOTŘEBA EL. ENERGIE	kWh	1409	2622	4403	4403

* údaje platí pro 2 kW

Tabulka 1

1.3 KONSTRUKCE A ZÁKLADNÍ ROZMĚRY OHŘÍVAČE

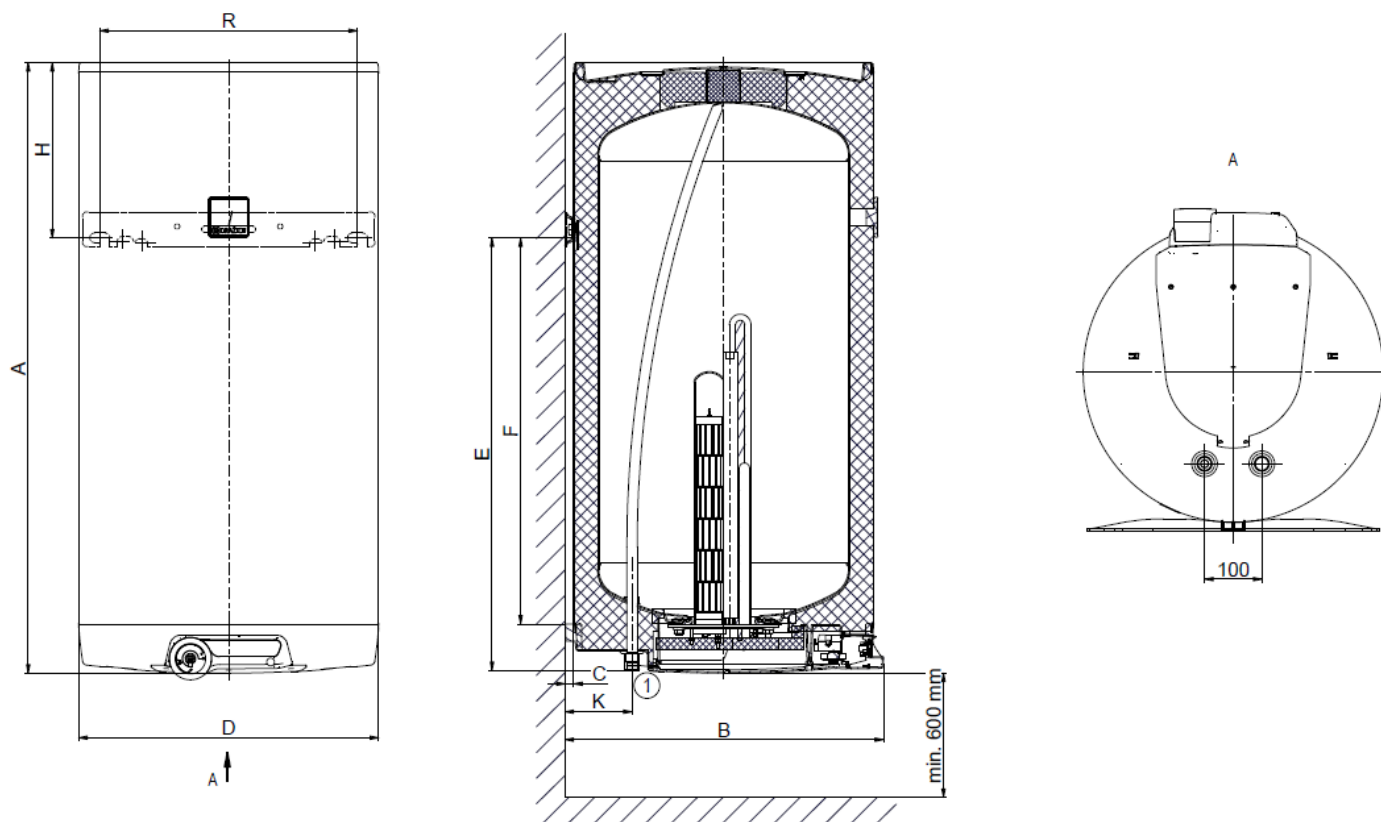
Nádoba ohříváče je vyrobena z ocelového plechu a zkoušena 1,5násobkem provozního tlaku. Vnitřek nádoby je posmaltován. Ke spodnímu dnu nádoby je přivařena příruba, ke které je přišroubováno víko přírubby. Mezi víko přírubby a přírubu je vložen těsnící kroužek. Ve víku přírubby jsou jímky pro umístění topného tělesa a čidel termostatu a bezpečnostní pojistky. Na matici M8 je namontována anodová tyč. Elektroinstalace je umístěna pod plastovým odnímatelným krytem. Popis základních částí ohříváče - Obrázek 1. Rozměry ohříváčů - Obrázek 2, Obrázek 3 a Tabulka 2, Tabulka 3.



Obrázek 1

1. indikátor teploty
2. jímka topného tělesa
3. keramická topná tělesa 2200 W a 2000 W pro variantu OKCE 2/2 kW
keramická topná tělesa 2000 W a 4000 W pro variantu OKCE 2/4 kW
4. provozní termostaty s vnějším ovládáním a bezpečnostní pojistka
5. kryt elektroinstalace
6. trubka napouštění studené vody
7. jímka pro čidla termostatů
8. trubka odběru teplé vody
9. Mg anoda
10. ocelová smaltovaná nádoba
11. polyuretanová izolace
12. plášť ohříváče

OKCE 125 2/2 kW, OKCE 160 2/2 kW



Obrázek 2

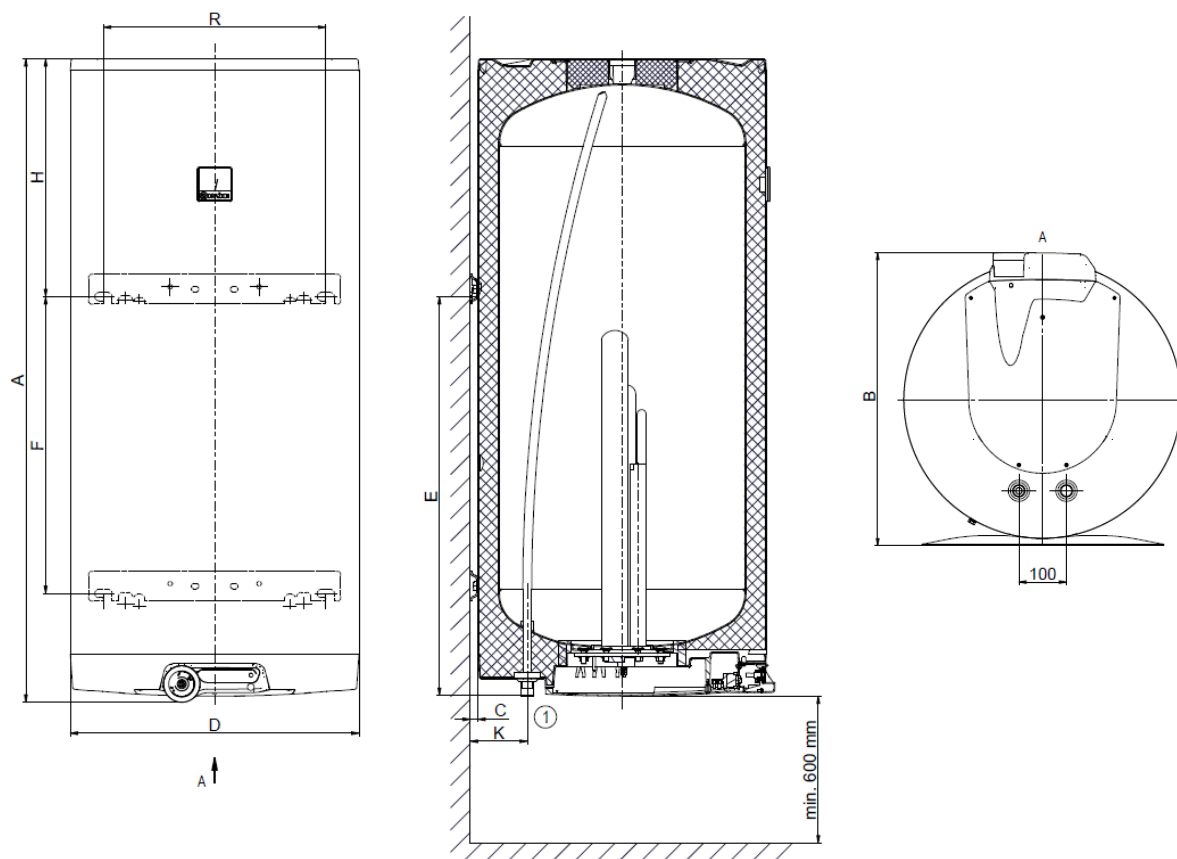
①

3/4" vnější

	OKCE 125 2/2 kW	OKCE 160 2/2 kW
A	1067	1255
B	562	562
C	14	14
D	524	524
E	760	1000
F	682	925
H	297	245
K	116	116
R	450	450

Tabulka 2

OKCE 200 2/2 kW, OKCE 200 2/4 kW



Obrázek 3

① 3/4" vnější

	OKCE 200 2/2 kW	OKCE 200 2/4 kW
A	1300	1300
B	617	617
C	14	14
D	584	584
E	806	806
F	600	600
H	480	480
K	116	116
R	450	450

Tabulka 3

2 PROVOZNÍ A MONTÁŽNÍ INFORMACE

2.1 PROVOZNÍ PODMÍNKY



Ohřívač se smí používat výlučně v souladu s podmínkami uvedenými na výkonovém štítku a v tomto návodu. Kromě zákonně uznaných národních předpisů a norem se musí dodržovat také podmínky pro připojení stanovené místními elektrickými a vodními podniky, jakož i návod na montáž a obsluhu.

Teplota v místě instalace ohřívače musí být vyšší než +2 °C, místnost nesmí zamrznout. Namontování přístroje se musí provést na takovém místě, se kterým se může jako s vhodným počítat, tzn., že zařízení musí být bez problémů přístupné pro eventuálně potřebnou údržbu, opravu nebo eventuální výměnu.



Při silně vápenité vodě doporučujeme, abyste ohřívači předřadili některý běžný odvápnovací přístroj nebo nastavujte termostat na provozní teplotu maximálně 55 °C (nastavení do polohy „OPTIMUM“) - Obrázek 11. Pro řádný provoz je nezbytné používat pitnou vodu odpovídající kvality. Aby nedocházelo k případným usazeninám, doporučujeme, abyste ohřívači předřadili vodní filtr.

2.2 MONTÁŽ NA ZEĎ



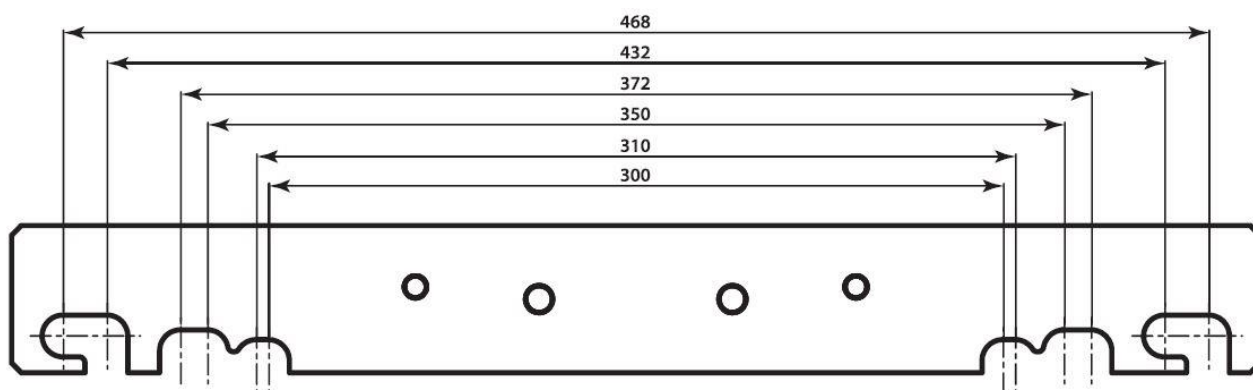
Před montáží proveďte únosnost zdi a materiál, z kterého je zhotovena s ohledem na hmotnost ohřívače naplněného vodou. Podle materiálu zdi vyberte odpovídající kotvy. Doporučujeme montáž na stěnu a ukotvení svěřit odborné firmě nebo ukotvení projednat s odborníkem. **Při montáži kotevních šroubů postupujte podle návodu výrobce kotev.**

Ovládací knoflík termostatu, ani žádná jiná část ovládacího panelu, není nosnou částí, která by mohla být použita pro jakoukoli manipulaci s ohřívačem!

Podle rozměrového obrázku (Obrázek 4) namontujte kotvy v rozteči **450 mm**. **Svislost ohřívače lze po povolení přípojovacích šroubů dorovnat mírným pootočením závěsu.**

Univerzální závěs

Použití závěsu i na rozteč šroubů při náhradě za ohřívač jiného typu. **Svislost ohřívače lze po povolení připojovacích šroubů dorovnat mírným pootočením závěsu.**



Obrázek 4



Jestliže se ohřívač teplé vody namontuje do **úzkého, menšího prostoru** nebo do mezistropu apod., musíte bezpodmínečně dbát na to, aby připojovací strana přístroje (přípoje k vodě, prostor pro elektrický přípoj) zůstala volně přístupná a aby nedocházelo k žádnému hromadění tepla. Pod ohřívačem musí být k dispozici volný prostor zasahující až do vzdálenosti **600 mm** od spodní hrany ohřívače. Při montáži těsně pod strop musí být odstup od stropu min. **50 mm**.

Při montáži ohřívače vody do uzavřených prostor, mezistropů, vestaveb a výklenků musí být zajištěn dostatečný přístup k obslužným armaturám, elektrickým svorkovnicím, anodám a čistícím otvorům. Minimální odstup od čistícího otvoru je 600 mm.

2.3 VODOVODNÍ INSTALACE



Ohřívač se připojuje k vodovodnímu rozvodu trubkami se závitem 3/4" ve spodní části ohřívače. Modrá - přívod studené vody, červená - vývod teplé vody. Pro případné odpojení ohřívače je nutné na vstupy a výstupy užitkové vody namontovat šroubení Js 3/4". Pojistný ventil se montuje na přívod studené vody označený modrým kroužkem.

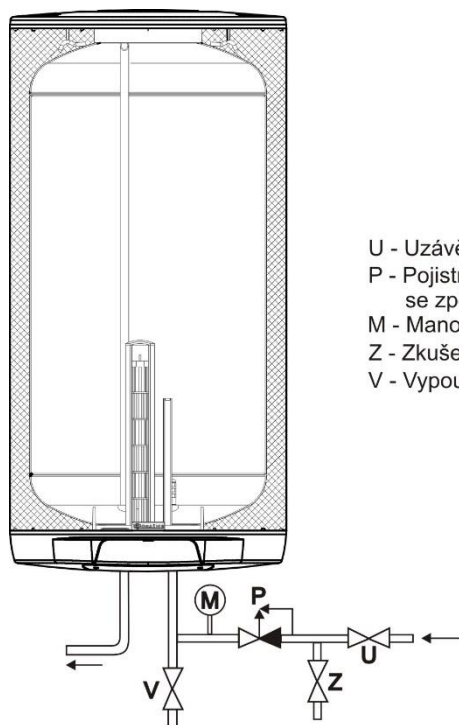


Ohřívač musí být vybaven membránovým, pružinou zatíženým pojistným ventilem. Pro montáž se používají pojistné ventily s pevně nastaveným tlakem od výrobce. Každý samostatně uzavíratelný ohřívač musí být vybaven na přívodu studené vody uzávěrem, zkušební kohoutem nebo zátkou pro kontrolu funkce zpětné armatury, vypouštěcím ventilem, zpětnou armaturou a pojistným ventilem (Obrázek 5). **Pojistný ventil se zpětným ventilem je součástí příslušenství ohřívače.**



Před každým uvedením pojistného ventilu do provozu je nutné vykonat jeho kontrolu. Kontrola se provádí ručním oddálením membrány od sedla, pootočením knoflíku odtrhovacího zařízení vždy ve směru šipky. Po pootočení musí knoflík zapadnout zpět do zářezu. Správná funkce odtrhovacího zařízení se projeví odtečením vody přes odpadovou trubku pojistného ventilu.

V běžném provozu je nutné vykonat tuto kontrolu nejméně jednou za měsíc a po každém odstavení ohřívače z provozu delším než 5 dní. Z pojistného ventilu může odtokovou trubkou odkapávat voda, trubka musí být volně otevřena do atmosféry, umístěna souvisle dolů a musí být v prostředí bez výskytu teplot pod bodem mrazu.



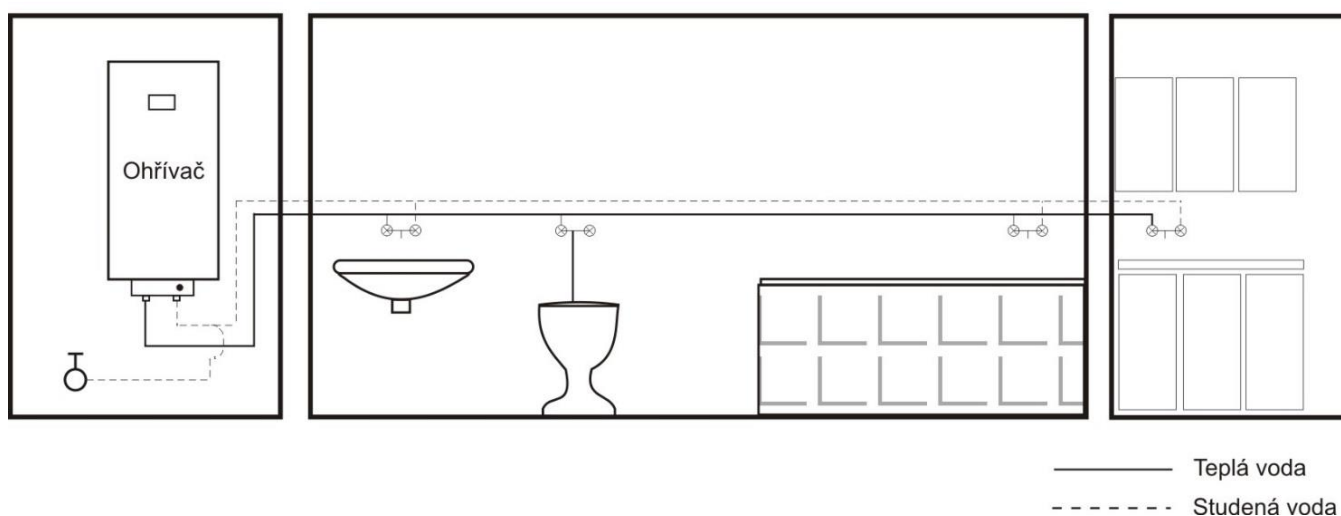
SPOUŠTĚCÍ TLAK POJISTNÉHO VENTILU [MPa]	PŘÍPUSTNÝ PROVOZNÍ PŘETLAK OHŘÍVAČE VODY [MPa]	MAXIMÁLNÍ TLAK V POTRUBÍ STUDENÉ VODY [MPa]
0,6	0,6	do 0,48

Tabulka 4

- U - Uzávěr
- P - Pojistný ventil
se zpětnou klapkou
- M - Manometr
- Z - Zkušební ventil
- V - Vypouštěcí ventil

Obrázek 5

OHŘÍVAČ VODY ZÁSOBNÍKOVÝ ELEKTRICKÝ ROZVOD TEPLÉ VODY

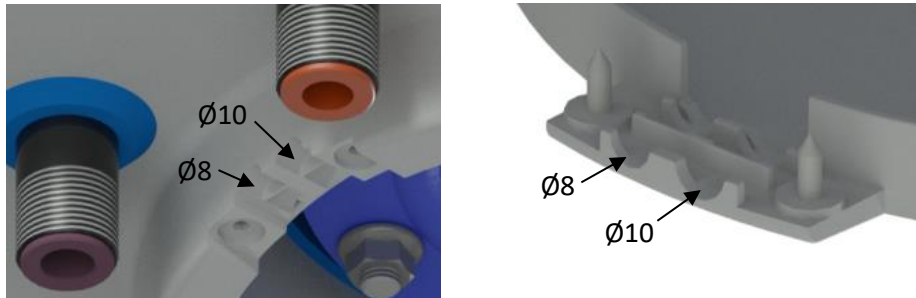


Obrázek 6

2.4 ELEKTRICKÁ INSTALACE

2.4.1 ZÁKLADNÍ INFORMACE PRO ELEKTRICKOU INSTALACI

Připojení proveďte podle připojovacího schématu. Zapojení provedené v továrně se nesmí měnit! (Obrázek 8, Obrázek 9). V krytu elektroinstalace odstraňte přepážku odpovídající průměru přívodního vodiče $\varnothing 8$ nebo $\varnothing 10$ (Obrázek 7). Stupeň krytí elektrických částí ohřívače je IP 44. Příkon elektrických těles je 2200 W a 2000 W u ohřívače OKCE 2/2 kW. U ohřívače OKCE 2/4 kW je příkon elektrických těles 2000 W a 4000 W.



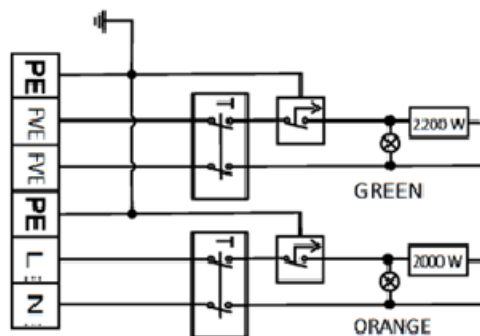
Obrázek 7

Při elektrické instalaci je nezbytné dodržet následující požadavky.



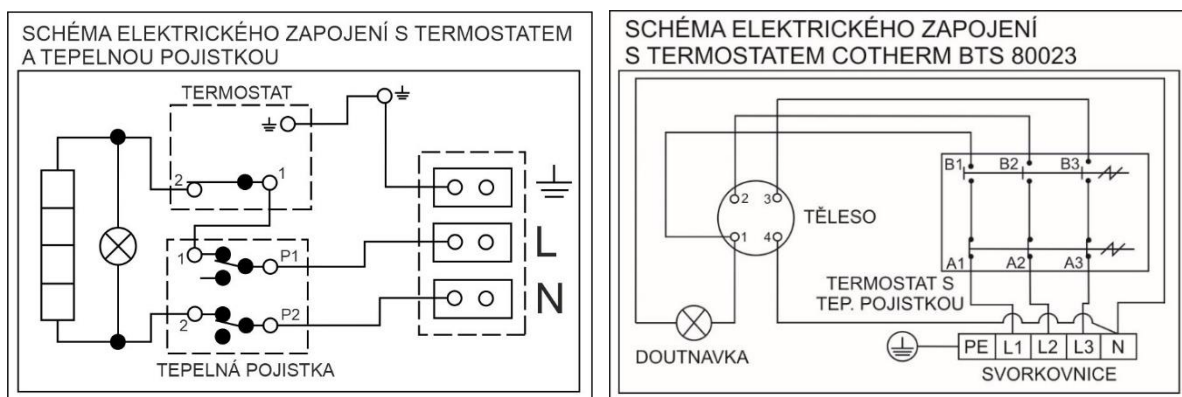
- Schéma el. zapojení je přiloženo k ohřívači také na krytu elektroinstalace (Obrázek 8, Obrázek 9).
- Připojení, opravy a kontroly el. instalace může provádět jen osoba oprávněná k této činnosti.
- Odborné zapojení musí být potvrzeno na záručním listě nebo doloženo jiným dokladem.
- Ohřívač OKCE 2/2 kW se připojuje k elektrické síti 2x 230 V/50 Hz pevným pohyblivým kabelem, ve kterém je osazen jistič (chránič), 2x kabel 3x 2,5 mm², jištění přívodu 2x 16 A/B.
- Ohřívač OKCE 2/4 kW se připojuje k elektrické síti 1x 230 V a 3x 230 V /50 Hz pevným pohyblivým kabelem, ve kterém je osazen jistič (chránič). Kabel 3x 2.5 a 5x 2.5 mm², jištění přívodu 1 x 16 A/B a 3 x 16 A/B
- Při instalaci v koupelnách, prádelnách, umývárkách a sprchách je nutné postupovat podle normy.
- Stupeň krytí elektrických částí ohřívače je IP 44.
- Dodržujte ochranu proti úrazu elektrickým proudem podle normy.

Schéma zapojení pro ohřívač OKCE 2/2 kW



Obrázek 8

Schéma zapojení pro ohřivač OKCE 2/4 kW



Obrázek 9

2.5 PRACOVNÍ ČINNOST OHŘÍVAČE OKCE 2/2 KW

- **Ohřev základní**, výkonem **2 kW** /230 V/8.7 A – 1 fáze - ovládáno termostatem Te1. Teplotu lze nastavit ovladačem na panelu ohřivače v rozsahu cca. 5 °C až cca. 75 °C. Provoz je signalizován svitem signálky oranžové barvy.
- Při déletrvajícím provozu bez využití ohřátého objemu vody je potřeba nastavit termostat do polohy 5 °C až 10 °C (na ovladači termostatu nastavit na značku „sněhová vločka“) proti zamrznutí. Nastavení termostatu do nulové polohy neznamena vypnutí ohřivače.
- **Ohřev** - výkonem **2,2 kW** / napětí 1 x 230 V.
- Tento druh ohřevu lze použít například k využití přebytků z fotovoltaických panelů. Pro možnost ukládání přebytků doporučujeme nastavit **Te1** na minimální komfortní teplotu teplé vody a **Te2** na maximum. Provoz je signalizován zelenou barvou.
- Termostat je osazen, ukryt uvnitř ovladače, nastavení teploty lze provést po demontáži krytu elektroinstalace. Z výrobního závodu je termostat nastaven na maximální teplotu vody cca. 75 °C, tuto teplotu lze otočením ovladače změnit.
- **Důležité upozornění!** Při nastavení termostatu na maximální teplotu je výstupní teplota vody vyšší jak **65 °C (dle nastavení Te2)** - doporučujeme nainstalovat na výstup teplé vody termostatický směšovací ventil!

2.6 PRACOVNÍ ČINNOST OHŘÍVAČE OKCE 2/4 KW

- **Ohřev základní**, výkonem **2 kW** /230 V/8.5 A - 1 fáze - ovládáno termostatem Te1. Teplotu lze nastavit ovladačem na panelu ohřivače v rozsahu cca. 5 °C až cca. 75 °C. Provoz je signalizován svitem signálky oranžové barvy.
- Při déletrvajícím provozu bez využití ohřátého objemu vody je potřeba nastavit termostat do polohy 5 °C až 10 °C (na ovladači termostatu nastavit na značku „sněhová vločka“) proti zamrznutí. Nastavení termostatu do nulové polohy neznamena vypnutí ohřivače.
- **Ohřev** - výkonem **4 kW** / napětí 3 x 230 V (400 V) – 3 fáze, Y
- Tento druh ohřevu lze použít například k využití přebytků z fotovoltaických panelů. Pro možnost ukládání přebytků doporučujeme nastavit **Te1** na minimální komfortní teplotu teplé vody a **Te2** na maximum. Provoz je signalizován zelenou barvou.

- Termostat je osazen, ukryt uvnitř ovladače, nastavení teploty lze provést po demontáži krytu elektroinstalace. Z výrobního závodu je termostat nastaven na maximální teplotu vody cca. 75 °C, tuto teplotu lze otočením ovladače změnit.
- Termostat Te2 obsahuje havarijní bezpečnostní termostat, pojistku. Pokud pojistka rozepne (stoupne-li teplota vody v ohřivači nad 90 °C), musí být demontován kryt elektroinstalace. Po opravě příčiny poruchy regulace teploty a ochlazení vody na pokojovou teplotu v beznapěťovém stavu můžeme pojistku stiskem aretace sepnout ručně.
- **Důležité upozornění! Při nastavení termostatu na maximální teplotu je výstupní teplota vody vyšší jak 65 °C (dle nastavení Te2) - doporučujeme nainstalovat na výstup teplé vody termostatický směšovací ventil!**

2.7 PRVNÍ UVEDENÍ DO PROVOZU



Před zapojením elektřiny musí být zásobník naplněn vodou. Proces prvního ohřevu musí provést koncesovaný odborník a musí ho kontrolovat. Odtoková trubka horké vody jakož i části bezpečnostní armatury mohou být horké.



V průběhu zahřívacího procesu musí voda, která vlivem zahřívání zvětšuje svůj objem, odkapávat z pojistného ventilu. Po ukončení ohřevu mají být nastavená teplota a skutečná teplota odebrané vody přibližně stejné. Po připojení ohřivače k vodovodnímu řádu, elektrické síti a po přezkoušení pojistného ventilu (podle návodu přiloženého k ventilu), se může uvést ohřivač do provozu.

Před prvním uvedením do provozu, případně po delší odstávce, je nutné zajistit propláchnutí a zavodnění ještě před spuštěním ohřevu. Před začátkem ohřevu musí být zásobník zcela zaplněn vodou, systém řádně propláchnutý a odvzdušněný. První nahřívání zásobníku je nutné sledovat

Postup uvedení ohřivače do provozu:

1. Zkontrolovat vodovodní, elektrickou instalaci. Zkontrolovat správné umístění čidel provozních a pojistného termostatu. Čidla musí být v jímce zasunuta na doraz, v pořadí nejprve provozní Te2, Te1 a poté bezpečnostní termostat.
2. Otevřít ventil teplé vody mísící baterie.
3. Otevřít ventil přírodního potrubí studené vody k ohřivači.
4. Jakmile začne voda ventilem pro teplou vodu vytékat, je plnění ohřivače ukončeno a ventil se může uzavřít.
5. Jestliže se projeví netěsnost (víka příruby), doporučujeme dotažení šroubů víka příruby.
6. Přišroubovat kryt elektroinstalace.
7. Zapnout přívod el. energie.
8. Při zahájení provozu ohřivač propláchnout, až do vymizení zákalu.
9. Vyplnit řádně záruční list.

2.8 UVEDENÍ MIMO PROVOZ, VYPRÁZDNĚNÍ



Jestliže se ohřívač teplé vody odstaví na delší dobu z provozu nebo se nebude používat, doporučujeme ho odpojit od elektrické napájecí sítě. Spínač pro přívodní vodič nebo pojistkové automaty se musejí vypnout.

V prostorách, které jsou trvale ohroženy mrazem, se ohřívač teplé vody musí před začátkem studené roční doby vyprázdnit, pokud zůstane zařízení několik dnů mimo provoz a pokud je odpojen přívod elektrické energie.



Vypuštění užitkové vody se provede po zavření uzavíracího ventilu v přívodním potrubí studené vody (přes vypouštěcí ventil u kombinace pojistných ventilů) a při současném otevření všech ventilů (vypuštění vody je možné také přes pojistný ventil) teplé vody u připojených armatur. **Při vypouštění může vytékat horká voda!** Hrozí-li mráz, musí se dále přihlídnout k tomu, že může nejen zamrznout voda v ohřívači teplé vody a v potrubí teplé vody, ale také v celém přívodním potrubí studené vody. Je proto účelné vyprázdnit všechny armatury a potrubí, která vedou vodu až po část domovního vodoměru (připojení domu k vodovodnímu řadu), jež již není ohrožováno mrazem. Až se zásobník bude opět uvádět do provozu, musí se bezpodmínečně dávat pozor na to, aby byl naplněn vodou a aby **voda u ventilů teplé vody vytékala bez bublinek.**

2.9 KONTROLA, ÚDRŽBA, PÉČE O ZAŘÍZENÍ



V průběhu ohřívání musí voda, která zvětšuje při ohřívání svůj objem, viditelně odkapávat z odtoku pojistného ventilu. Při plném zahřátí (cca 75 °C) činí přírůstek objemu vody asi 3 % obsahu zásobníku. Funkce pojistného ventilu se musí pravidelně kontrolovat. Při nadzvednutí nebo otočení kontrolního knoflíku pojistného ventilu do polohy „Kontrola“ musí voda bez překážek odtékat z tělesa pojistného ventilu do odtokového potrubí. V běžném provozu je nutné vykonat tuto kontrolu nejméně jednou za měsíc a po každém odstavení ohřívače z provozu delším než 5 dní.



Pozor! Přítoková trubka studené vody a připojovací armatura zásobníku se při tom mohou zahřát! Jestliže ohřívač teplé vody nepracuje nebo teplá voda nebude odebírána, nesmí z pojistného ventilu odkapávat žádná voda. Pokud voda odkapává, pak je buďto příliš vysoký tlak vody (tlak v řádu vyšší než 4,8 bar, je nutné vestavět ventil snižující tlak) v přívodním potrubí nebo je pojistný ventil vadný. Prosíme, zavolejte ihned odborného instalatéra!



Opakovaným ohřevem vody se na stěnách nádoby, a hlavně na víku příruby usazuje vodní kámen. Usazování je závislé na tvrdosti ohřívání vody, na její teplotě a na množství vypotřebované teplé vody. Jestliže voda obsahuje hodně minerálů, musí se přivolat odborník, aby odstranil kotelní kámen tvořící se uvnitř zásobníku, jakož i volné usazeniny, a to po jednom až dvou letech provozu. Vyčištění se provede otvorem příruby - víko příruby demontovat, ohřívač vyčistit. Při zpětné montáži se musí použít nové těsnění. Vnitřek ohřívače má speciální smaltování, nesmí se dostat do styku s prostředkem odstraňujícím kotelní kámen - nepracujte s odvápňovacím čerpadlem. Vápenný nános odstraňte dřevěným nebo plastovým nástrojem a vysajte ho nebo ho vytřete hadříkem. Poté se zařízení musí důkladně propláchnout a proces ohřevu kontrolujte jako při prvním uvedení do provozu. K čištění vnějšího pláště ohřívače nepoužívejte žádné agresivní čisticí prostředky (tekutý písek, chemikálie - kyselé, zásadité),

ani žádná ředidla barev (jako nitroředidlo, trichlor apod.). Čištění provádějte vlhkým hadrem a přidejte k tomu pár kapek saponátu běžně používaného v domácnosti.

Doporučujeme po dvouletém provozu kontrolu a případné vyčištění nádoby od vodního kamene, kontrolu a případnou výměnu anodové tyče. Životnost anody je teoreticky vypočtena na dva roky provozu, mění se však s tvrdostí a chemickým složením vody v místě užívání. Na základě této prohlídky je možné stanovit termín další výměny anodové tyče. Pokud je anoda pouze zanesena usazeninami, očistěte její povrch, je-li spotřebována, namontujte novou. Vyčištění a výměnu anody svěřte firmě, která provádí servisní službu.

2.10 NEJČASTĚJŠÍ PORUCHY FUNKCE A JEJICH PŘÍČINY

PROJEV PORUCHY	KONTROLKA	ŘEŠENÍ
Voda je studená	<ul style="list-style-type: none"> svítí 	<ul style="list-style-type: none"> nastavena nízká teplota na termostatu porucha topného tělesa
Voda je studená	<ul style="list-style-type: none"> nesvítí 	<ul style="list-style-type: none"> není přívodní napětí porucha termostatu vypnutý bezpečnostní termostat pravděpodobně zapříčiněný vadným provozním termostatem
Voda je málo teplá	<ul style="list-style-type: none"> svítí 	<ul style="list-style-type: none"> porucha jedné spirály v tělese
Teplota vody neodpovídá nastavené teplotě na ovladači		<ul style="list-style-type: none"> vadný termostat
Z pojistného ventilu neustále odkapává voda	<ul style="list-style-type: none"> nesvítí 	<ul style="list-style-type: none"> vysoký vstupní tlak vadný pojistný ventil

Tabulka 5

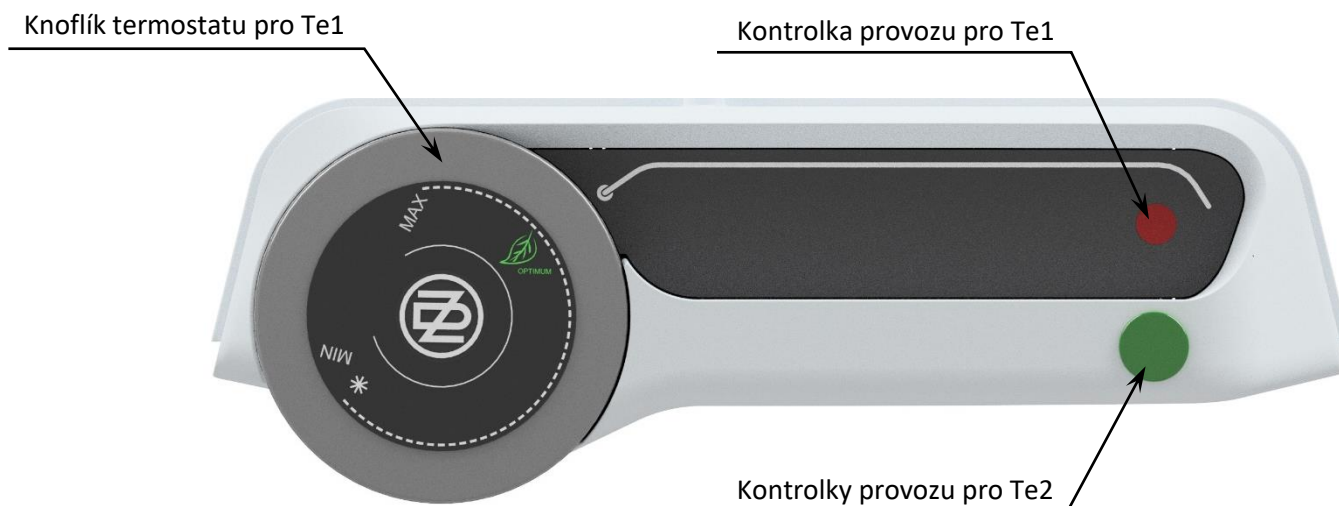


Nepokoušejte se závadu sami odstranit. obraťte se buď na odbornou, nebo servisní službu. Odborníkovi postačí často jen málo k odstranění závady. Při sjednávání opravy sdělte typové označení a výrobní číslo, které najdete na výkonovém štítku Vašeho ohřívače vody.

3 OBSLUHA TERMOSTATU

3.1 OBSLUŽNÁ ZAŘÍZENÍ OHŘÍVAČE

Kryt elektroinstalace pro ohřivače OKCE 2/2 kW a OKCE 2/4 kW

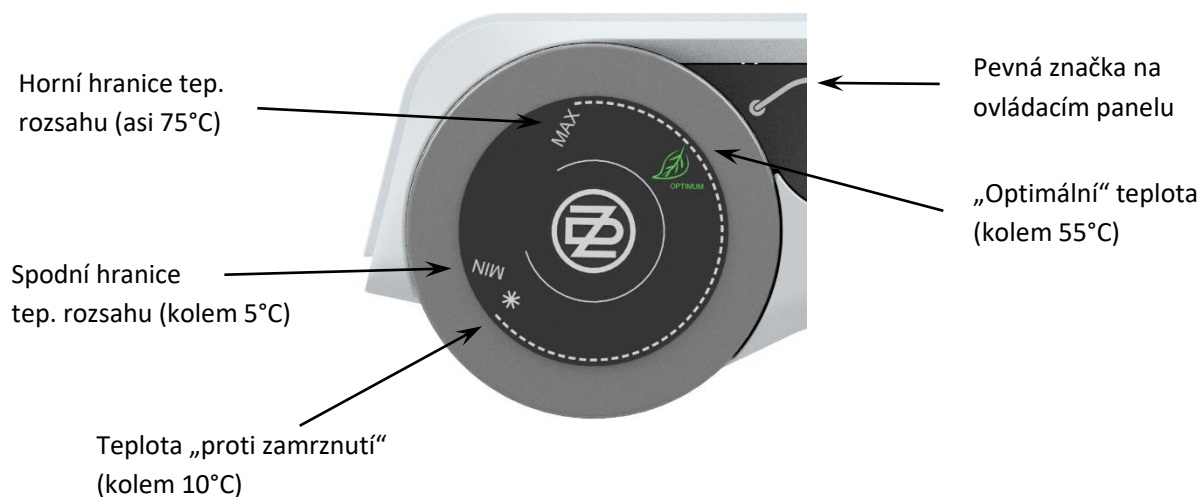


Obrázek 10

3.1.1 NASTAVENÍ TEPLoty

Teplota vody se nastavuje otočením knoflíku termostatu. Požadovaný symbol se nastaví proti pevnému bodu na ovládacím panelu (Obrázek 11). Knoflík termostatu pro Te2 (Obrázek 12) je schován pod krytem elektroinstalace.

Te1

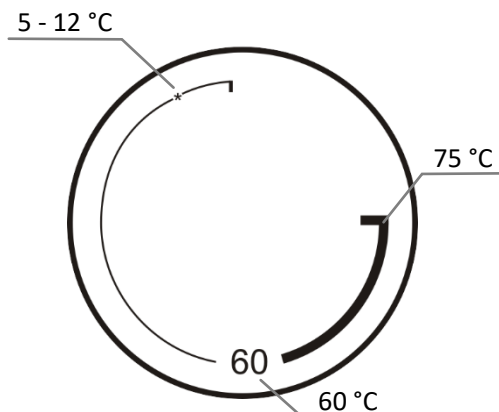


Obrázek 11



Nastavení knoflíku termostatu na levý doraz neznámá trvalé vypnutí topného tělesa. Při provozu ohřívače bez blokování denní sazby nedoporučujeme nastavovat teplotu nad 55 °C. Zvolte maximálně symbol „OPTIMUM“.

Te2



Obrázek 12

4 DŮLEŽITÁ UPOZORNĚNÍ

Výrobky mají kovové části, z nichž některé obsahují olovo (CAS Nr. 7439-92-1) v koncentraci větší než 0,1 % hmotnostní, nebo termostaty s hydrogenovaným terfenylem (CAS Nr. 61788-32-7) v koncentraci větší než 0,1 % hmotnostní. Jedná se o látky, které mohou mít velmi závažné dopady na zdraví člověka a životní prostředí. Při předepsaném způsobu použití těchto výrobků (dle návodu k obsluze), jejich servisu a údržbě prováděných v souladu s technickými pokyny a standardní servisní praxí, nehrozí žádné riziko pro zdraví osob ani pro životní prostředí. Vysloužilé nebo vyřazené výrobky nepatří do komunálního odpadu. Jejich předáním odborně způsobilým společnostem oprávněným k převzetí odpadů nebo v případě elektrozařízení do míst jejich zpětného odběru je zajištěno jejich zpracování, využití a odborné odstranění v souladu s platnými předpisy s vyloučením rizik pro životní prostředí a zdraví lidí.

4.1 INSTALAČNÍ PŘEDPISY

- **Bez potvrzení odborné firmy o provedení elektrické instalace je záruční list neplatný.**
- Pravidelně kontrolovat Mg anodu a provádět její výměnu.
- Ujistěte se, zda pro připojení ohřívače si nepotřebujete vyžádat souhlas místního dodavatele elektrické energie.
- **Mezi ohřívačem a pojistným ventilem nesmí být zařazena žádná uzavírací armatura.**
- Při přetlaku ve vodovodním řádu vyšším jak 0,48 MPa se doporučujeme zařadit před pojistný ventil i ventil redukční.
- Všechny výstupy teplé vody musí být vybaveny mísící baterií.
- Jakákoliv manipulace s termostatem kromě přestavení teploty ovládacím knoflíkem není dovolena.

- Veškerou manipulaci s el. instalací, seřízením a výměnu regulačních prvků provádí pouze servisní podnik.
- **Je nepřípustné vyřazovat tepelnou pojistku z provozu!** Tepelná pojistka přeruší při poruše termostatu přívod el. proudu k topnému tělesu, stoupne-li teplota vody v ohřivači nad 90 °C.
- Pokud ohřivač nepoužíváte delší dobu, popř. je-li objekt s ohřivačem bez dozoru osob, uzavřete přívod studené vody a elektrické energie do ohřivače. V případě nebezpečí zamrznutí ohřivač vyprázdněte.
- Vyprázdněný ohřivač (bez vody) musí být odpojený od přívodu elektrické energie.
- Ohřivač se smí používat výlučně v souladu s podmínkami uvedenými na výkonovém štítku a pokyny v tomto návodu
- Doporučený provozní tlak v okruhu teplé vody 0,48 MPa.



Elektrická i vodovodní instalace musí respektovat a splňovat požadavky a předpisy v zemi použití!



Pro montáž výrobku je třeba počítat s takovým místem, aby výrobek zůstal přístupný bez problémů pro následnou potřebnou údržbu, opravu nebo eventuální výměnu.

4.2 POKYNY PRO DOPRAVU A SKLADOVÁNÍ

Zařízení musí být přepravováno a uskladněno v suchém prostředí, chráněno před povětrnostními vlivy, v rozmezí teplot -15 až +50 °C. Při nakládce a vykládce je třeba se řídit pokyny uvedenými na obalu.

4.3 LIKVIDACE OBALOVÉHO MATERIÁLU A NEFUNKČNÍHO VÝROBKU

Za obal, ve kterém byl výrobek dodán, byl uhrazen servisní poplatek za zajištění zpětného odběru a využití obalového materiálu. Servisní poplatek byl uhrazen dle zákona č. 477/2001 Sb. ve znění pozdějších předpisů u firmy EKO-KOM a.s. Klientské číslo firmy je F06020274. Obaly z ohřivače vody odložte na místo určené obcí k ukládání odpadu. Vyřazený a nepoužitelný výrobek po ukončení provozu demontujte a dopravte do střediska recyklace odpadů (sběrný dvůr) nebo kontaktujte výrobce.



5 PŘÍSLUŠENSTVÍ K VÝROBKU

K výrobku patří pojistný ventil, indikátor teploty, vějířová podložka ϕ 8,4 - 2ks, matice M8. Tyto součástky jsou zabaleny a umístěny v horní části obalu ohřivače.

Ve vlastním zájmu si kompletnost zkontrolujte.

21-8-2023

