

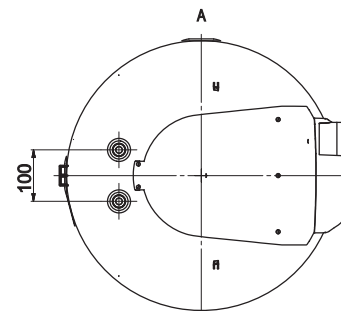
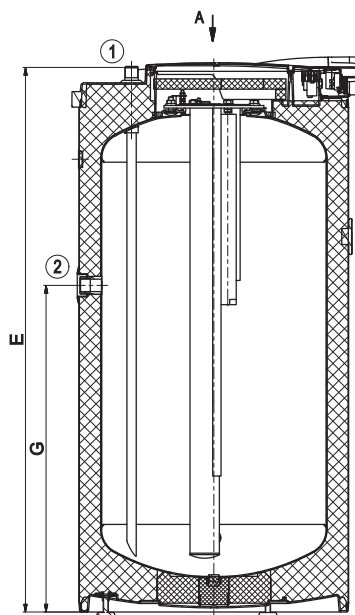
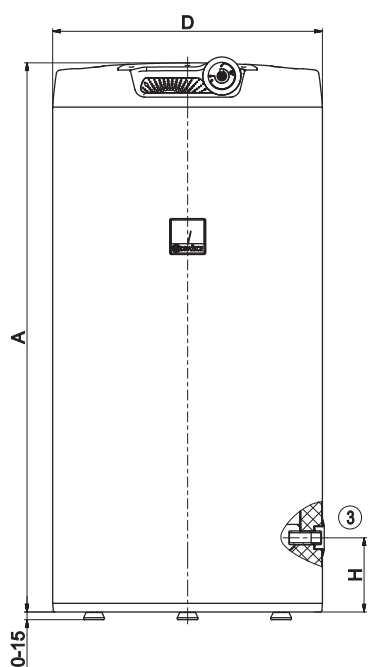


- U všech zásobníků hrdlo pro připojení cirkulace
- Mají přiložený vypouštěcí ventil
- Jsou vybaveny elektrickým topným tělesem



Typ zásobníku		OKCE 100 S/2,2 kW	OKCE 125 S/2,2 kW
Objednávací číslo		1108111101	1103111101
Objem	[l]	98	128
Max. hmotnost ohřivače bez vody	[kg]	39	45
Izolace	[mm]		42
Tepelná vodivost izolace	[W·m ⁻¹ ·K ⁻¹]		0,022
Příkon topného tělesa	[W]		2200
Doba ohřevu z 10 °C na 60 °C	[h]	2,6	3,4
Elektrické připojení		1/N/PE ~ 230V/50Hz	
Doporučený jistič	[A]	16	
Elektrické krytí		IP42	
Max. provozní teplota/přetlak v nádobě	[°C]/[bar]	80/6	
Třída energetické účinnosti		C	
Roční spotřeba	[kWh·a ⁻¹]	1349	2637
Smíšená voda V40	[l]	133,17	156,44

Rozměry [mm]	A	D	E	G	H
OKCE 100 S/2,2 kW	902	524	892	535	145
OKCE 125 S/2,2 kW	1067	524	1057	635	145



HRDLO č. 1 3/4" vnější
 HRDLO č. 2 3/4" vnitřní
 HRDLO č. 3 1/2" vnitřní