

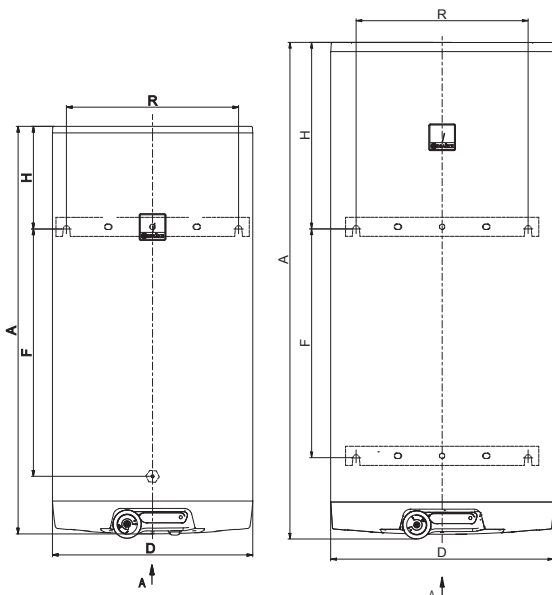


- Vyrábějí se jako závěsné
- S topným tělesem 2,2 kW
- Na objednávku možno dodat s topným tělesem 4 kW nebo s nátrubkem cirkulace
- 1 závěs a opěra u modelů 80–125;
2 závěsy pro modely 160–200



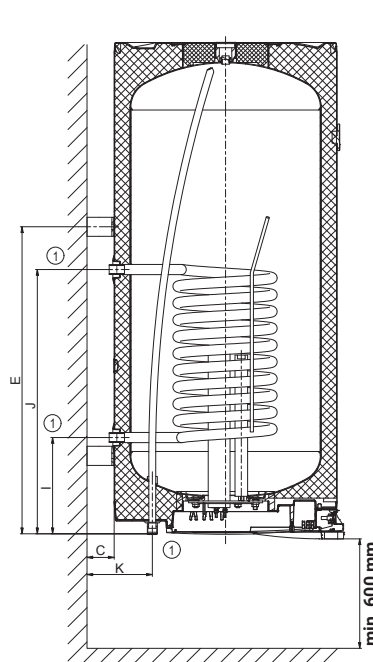
Typ zásobníku		OKC 80	OKC 100	OKC 125	OKC 160	OKC 200
Objednací číslo model 2,2 kW		1101208101	1108208101	1103208101	1106208101	1107208101
Objednací číslo model 4 kW				1103208103	1106208103	1107208103
Objednací číslo model 2,2 kW s cirkulací					1106208104	1107208104
Objednací číslo model 4 kW s cirkulací					1106208110	1107208110
Objem	[l]	73	93	117	145	194
Max. hmotnost ohřivače bez vody	[kg]	40	50	55	62	79
Izolace	[mm]			42		
Tepelná vodivost izolace	[W·m ⁻¹ ·K ⁻¹]			0,022		
Příkon topného tělesa	[W]			2200		
Doba ohřevu z 10 °C na 60 °C *	[h]	1,9	2,5	3,1	3,8	5,1
Elektrické připojení				1/N/PE ~ 230V/50Hz		
Doporučený jistič	[A]			16		
Elektrické krytí				IP44		
Max. provozní teplota/přetlak v nádobě	[°C]/[bar]			80/6		
Teplosměnná plocha výměníku *	[m ²]	0,41			0,68	
Objem výměníku *	[l]	1,8			2,9	
Max. provozní teplota/přetlak ve výměníku	[°C]/[bar]			110/10		
Výkon výměníku při průtoku 310 l 80 °C topné vody *	[kW]	6		9		
Doba ohřevu výměníkem z 10 °C na 60 °C *	[min]	50	48	55	67	86
Třída energetické účinnosti				C		
Roční spotřeba	[kWh·a ⁻¹]	1342	1362	1409	2622	4403
Směšovaná voda V40	[l]	138,70	165,41	231,10	242,83	331,26

Rozměry [mm]	A	B	C	D	E	F	H	I	J	K	R
OKC 80	757	612	70	524	605	460	142	211	501	172	450
OKC 100	902	612	70	524	755	610	137	211	651	172	450
OKC 125	1067	612	70	524	755	610	302	211	651	172	450
OKC 160	1255	612	70	524	995	720	250	211	651	172	450
OKC 200	1300	672	70	584	804	600	490	252	692	172	450

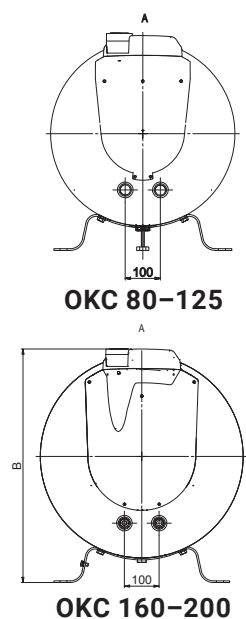


OKC 80–125

OKC 160–200



HRDLO č. 1 3/4" vnější



OKC 80–125

OKC 160–200