

Akumulační nádrž NAD v1 (typy 50, 100 a 250)



- Nový výrobek NAD 50v1
- Typy: 50, 100, 250
- Nádrž se dodává s nesnímatelnou izolací
- Vhodná jako vyrovnávací zásobník k topným systémům s tepelnými čerpadly
- Do nádrží lze instalovat topnou jednotku TJ 6/4"



NAD 50v1, 100v1

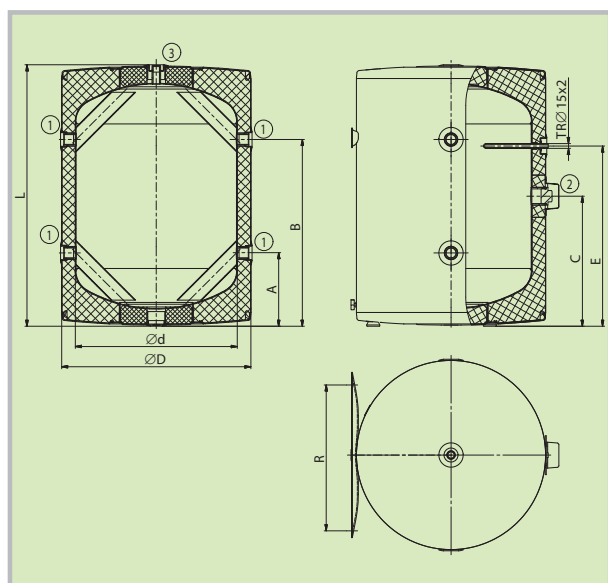


NAD 250v1

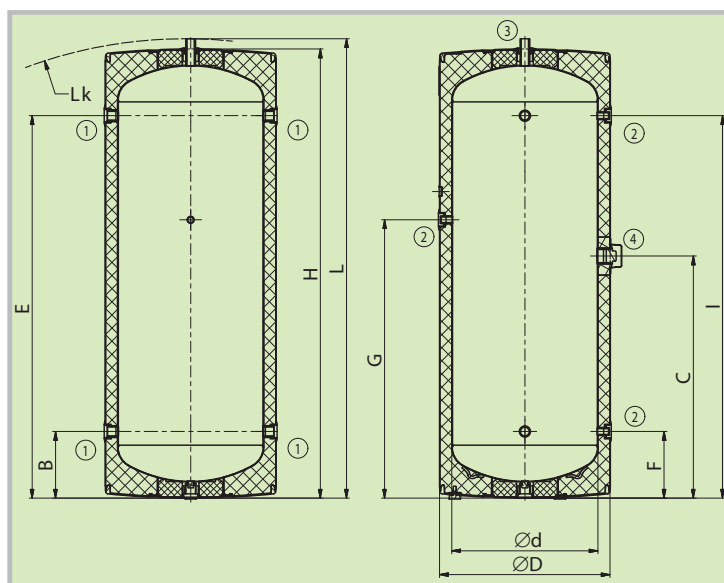
Rozměry hrdel	NAD 50v1	NAD 100v1	NAD 250v1
Hrdlo 1	1" vnitřní závit		1" vnitřní závit
Hrdlo 2	1½" vnitřní závit		½" vnitřní závit
Hrdlo 3	1" vnější závit		1" vnější závit
Hrdlo 4	–		1½" vnitřní závit

Technické parametry		NAD 50v1	NAD 100v1	NAD 250v1
Objednávací číslo		110580391	110880302	110980391
Celkový objem nádrže	[l]	50	120	265
Hmotnost (Netto)	[kg]	25	41	63
Max. provozní teplota / přetlak v nádobě	[°C] / [bar]		90 / 3	
Tloušťka izolace (Polyuretan)	[mm]		42	
Tepelná vodivost izolace (Polyuretan)	[W·m ⁻¹ ·K ⁻¹]		0,022	
Objednávací číslo izolace (Polyuretan)			součástí nádrže	
Max. počet × výkon TJ 6/4"	[ks] × [kW]	1 × 3,3		1 × 6
Energetická třída (Polyuretan)			B	C
Statická ztráta (Polyuretan)	[W]	31	41	88

Rozměry nádrží		NAD 50v1	NAD 100v1	NAD 250v1
Průměr nádrže s izolací	Ø D	524	584	584
Průměr nádrže	Ø d	440	500	500
Celková výška nádrže	L	561	807	1570
Klopná výška	L _k	–	–	1605
Výška nádrže	H	–	–	1541
Vypouštěcí hrdlo	A	215	226	–
Hrdlo Z/T okruhů	B	345	576	228
Hrdlo Z/T okruhů	C	265	401	828
Hrdlo Z/T okruhů	E	365	556	1308
Hrdlo jímky pro čidlo	F	–	–	228
Hrdlo jímky pro čidlo	G	–	–	952
Hrdlo jímky pro čidlo	I	–	–	1308
Hrdlo příruby	J	–	–	–
Rozteč univerzálního závěsu	R	300–310, 350–372, 432–468		–



NAD 50v1, 100v1



NAD 250v1